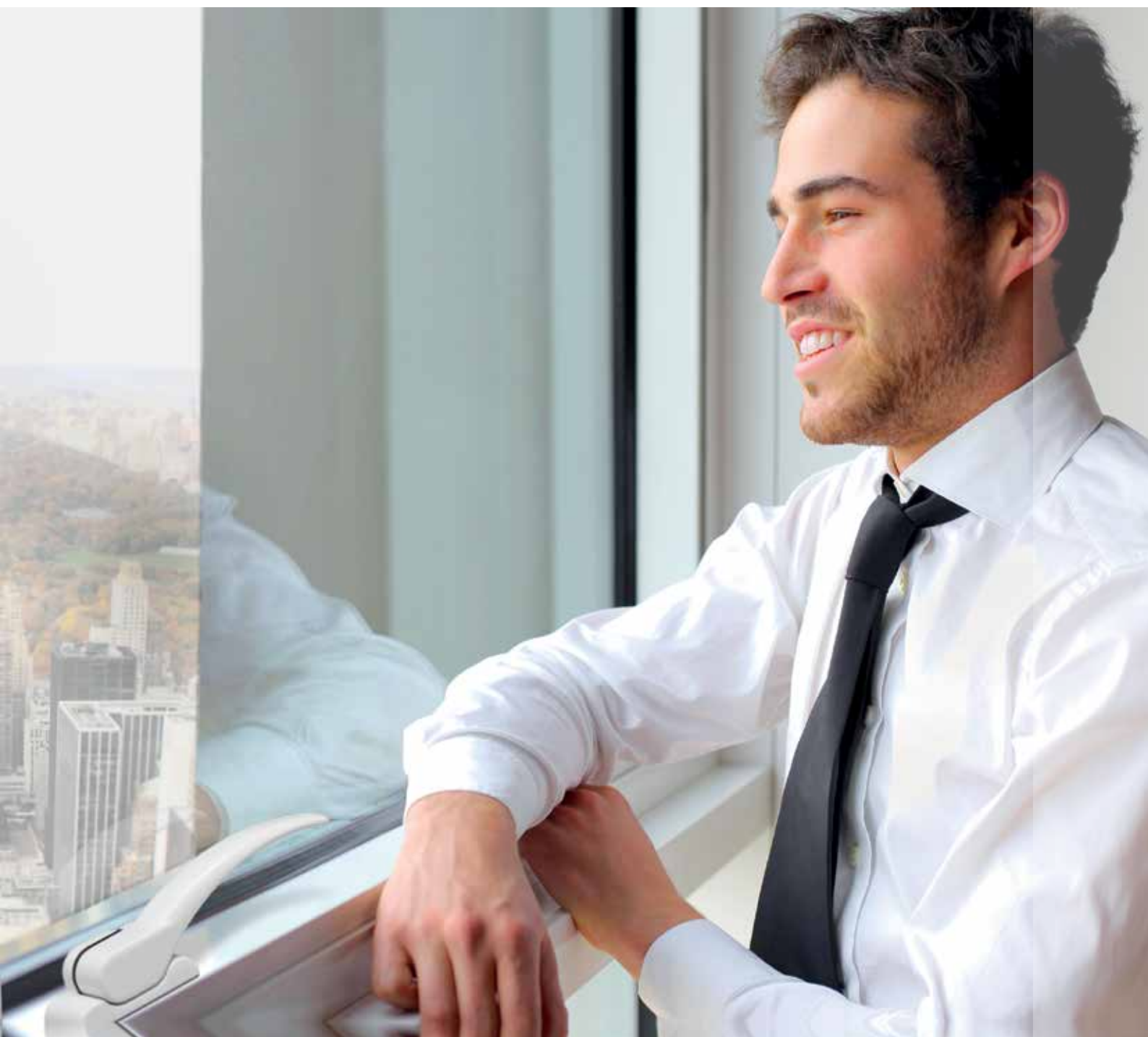


Tecnologia para Portas e Janelas



Fachadas em Alumínio

Soluções Monoponto





Roto Fermax 96h Express¹

Conheça os produtos que fazem parte desse serviço e descubra como se beneficiar.

96h Express, o que é?

O serviço 96h EXPRESS consiste na rápida e eficiente liberação de qualquer pedido¹, garantindo a disponibilidade imediata de um selecionado mix de produtos com um curto prazo de entrega.

Pensado para você!

Preocupada com a satisfação, sucesso e como prova do forte compromisso e respeito com nossos clientes e parceiros, a Roto Fermax criou o serviço 96h EXPRESS.

Com o 96h EXPRESS, o seu pedido é faturado em até 4 dias.

Entre em contato conosco e solicite a lista completa com os produtos que fazem parte do serviço 96h EXPRESS.

Preparados para atendê-los!

Com o objetivo de otimizar a entrega de pedidos e garantir que os prazos acordados sejam cumpridos, utilizamos um sistema de gerenciamento de estoque que nos possibilita maior rapidez e assertividade em nossas entregas.

Entregamos em todo o Brasil

No dia certo, na quantidade certa e com a melhor qualidade possível. Por meio de parcerias com grandes empresas especialistas em transporte e logística, entregamos o seu pedido onde você estiver e quando você precisar!

Nossa estrutura em Colombo - PR

- 4.000 locais de armazenamento;
- 1.200 m² de estoque;
- 2.500 produtos em estoque;
- 14 funcionários atuando na logística;
- Fábrica própria.



Estoque

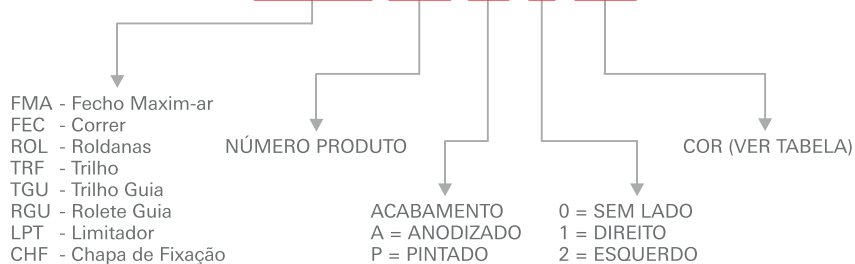


Fábrica

Roto Fermox, soluções para fortalecer o seu negócio.

Formação do código do produto

FMA 70 A 1 06

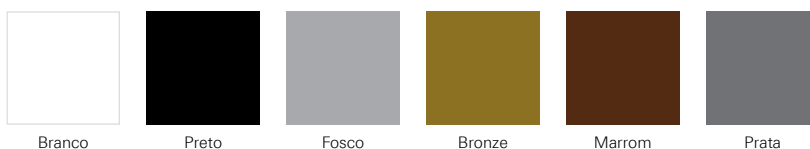


EXEMPLOS:

FMA70A106
FMA70A106ARM03

Obs.: Foram mantidas as características de instalação, usinagem e furações dos fechos existentes.

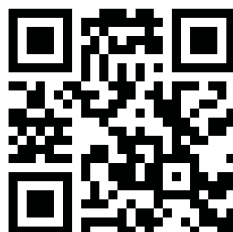
Tabela padrão de cores



Obs.: Cores especiais sob consulta.

Todas as fichas técnicas dos produtos Roto Fermax estão disponíveis em

www.rotofermax.com.br





Fachadas em alumínio

Informações gerais

Tipos de articulações..... 6
 Tipos de fechos..... 7
 Formação do código do produto..... 8
 Cores..... 8
 Cabos Armoni..... 8
 Esquema de aplicação..... 9

Articulações

Sistema projetante em alumínio

SPM..... 10
 STR 11

Sistema progressivo em alumínio

SRC..... 12
 SRP..... 13

Sistema projetante deslizante em alumínio

SRQ..... 14

Sistema projetante deslizante em aço inox

AÇO INOX..... 15

Opcionais

Braços limitadores

Braço limitador de alumínio..... 16
 Braço limitador de aço inox..... 16

Fechos

Fechos de sobrepor

Armoni com ou sem chave..... 17
 Sem manípulo..... 17
 Com arremate e sem desvio..... 18
 Com arremate e com desvio..... 18

Fechos frontal

Com arremate..... 19
 Sem arremate..... 20

Fecho comando

Fecho comando..... 20

Tabela de adaptabilidade..... 21, 22

■ **Tipos de Articulações**

Sistemas projetante, projetante deslizante e progressivo

■ **Projetante**



■ **Projetante deslizante**

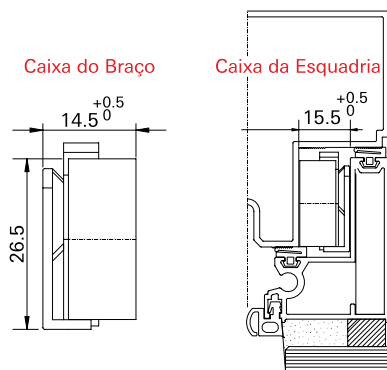


■ **Progressivo**



■ **Importante**

Saiba diferenciar "caixa do braço" de "caixa da esquadria". A caixa do braço sempre será menor do que da esquadria.



■ **INSTRUÇÕES: Como escolher a articulação correta**

Informações necessárias

- Qual a linha será utilizada;
- Qual a medida da folha (largura e altura);
- Qual a espessura do vidro;
- Qual o peso da folha (peso do perfil + peso do vidro).

Tabela de Peso dos Vidros	
Espessura Nominal	Peso p/ m ²
2,0mm	5kg
3,0mm	7,5kg
4,0mm	10kg
5,0mm	12,5kg
6,0mm	15kg
7,0mm	17,5kg
8,0mm	20kg
9,0mm	22,5kg
10,0mm	25kg
11,0mm	27,5kg
12,0mm	30kg

Cada 1mm de espessura por m² = 2,5kg.

Exemplo

Linha: Perfil com bitola de 30mm*
 Medida da folha: 1,20m de largura x 1,40 de altura
 Espessura do vidro: 2mm
Peso da folha: vamos calcular

1º Passo: Cálculo do peso do perfil

Perímetro (largura + altura) x 2 x peso do perfil**
 Ex: 1,20 + 1,40 x 2 x 0,535* = **Peso do perfil 2,782kg**

2º Passo: Cálculo do peso do vidro

Área de vidro (largura x altura) x peso por m² (ver tabela)
 Ex: 1,20 x 1,40 x 5 = **Peso do vidro 8,40kg**

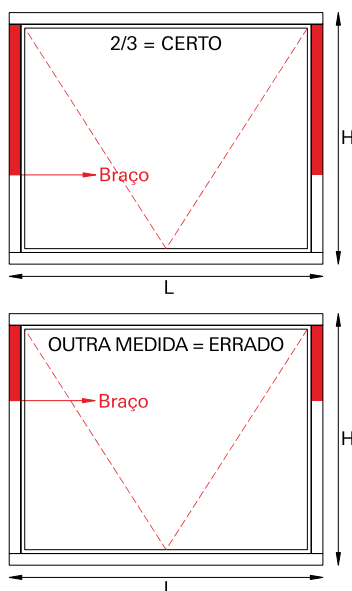
3º Passo: Cálculo do peso da folha

Peso do perfil + peso do vidro + 10% (silicone, parafusos, etc)
 Ex: 2,782 + 8,40 + 10% = **Peso da folha 12,30kg**

* Valores sugestivos de exemplo
 ** Consulte seu fornecedor para saber o peso do perfil por metro linear da linha que você está utilizando

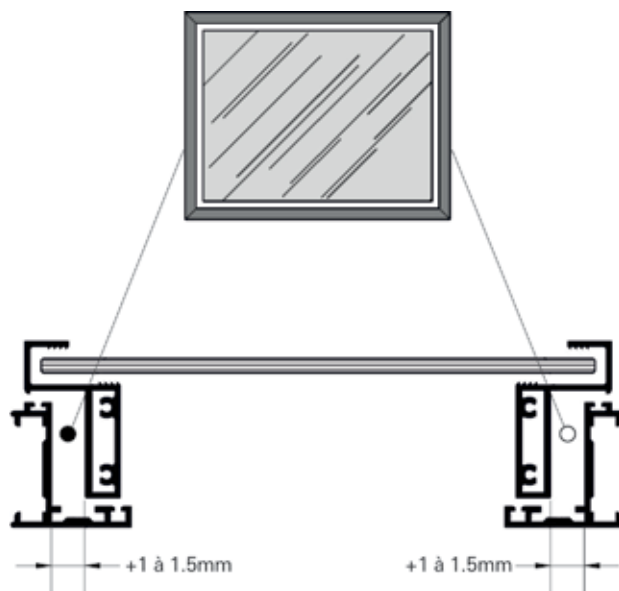
■ **ATENÇÃO! Regra da estabilidade**

A articulação deve ter 2/3 da altura da folha. Exemplo: Altura da folha de 1400mm. Cálculo: **1400 / 3 = 466 x 2 = 933mm**
 Veja ilustração abaixo.



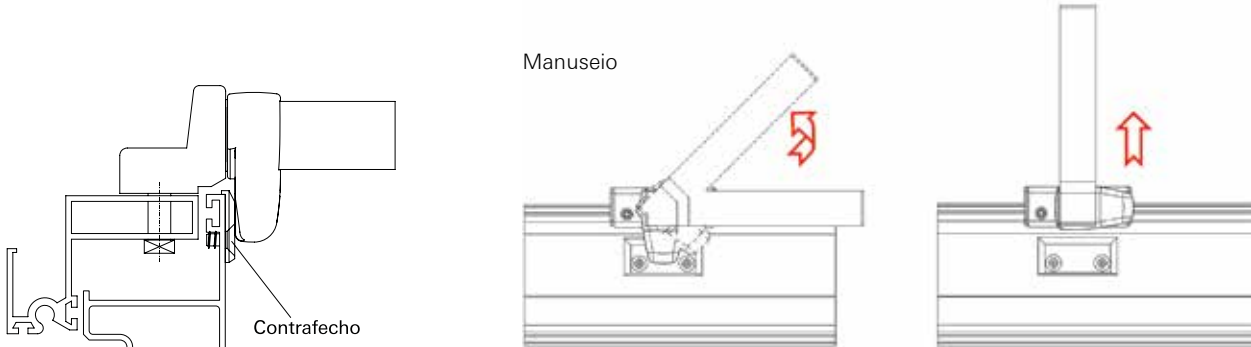
■ **Tolerância de corte**

A folga entre o marco e a folha móvel deve ser sempre maior que a caixa da articulação. Veja ilustração abaixo.

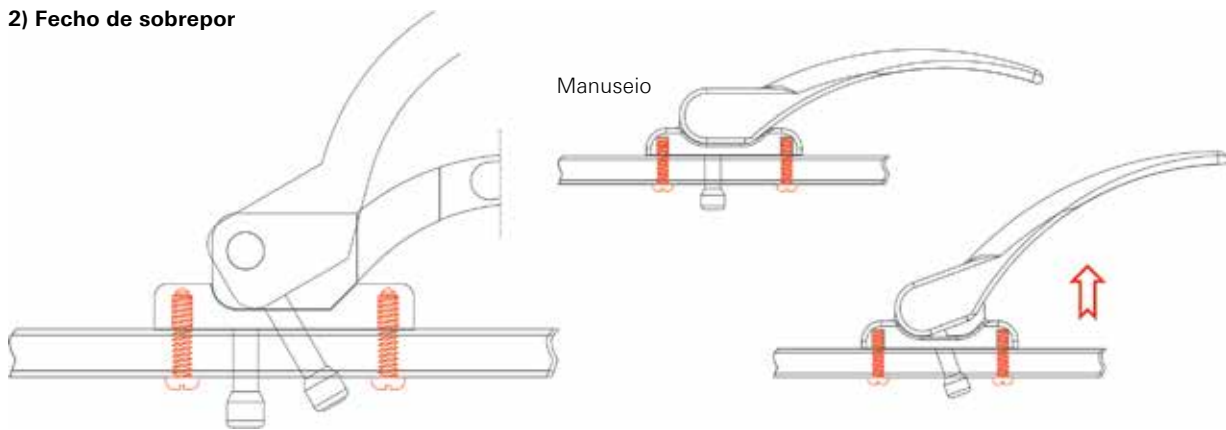


■ Tipos de Fechos
Frontais e de sobrepor

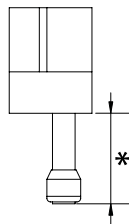
1) Fecho frontal



2) Fecho de sobrepor



■ Pino trava sob medida

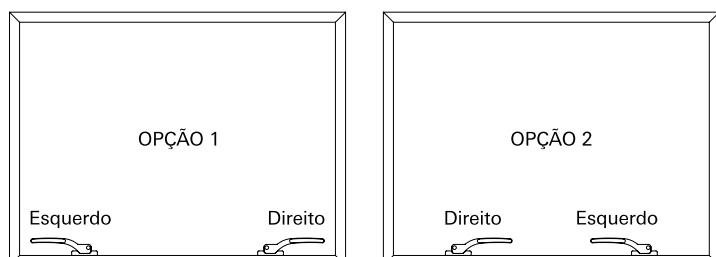


Pino Trava	
Medida	Material N°
21,5	PIN22
24	PIN24
28	PIN28
32	PIN32

Medidas em milímetros (mm).

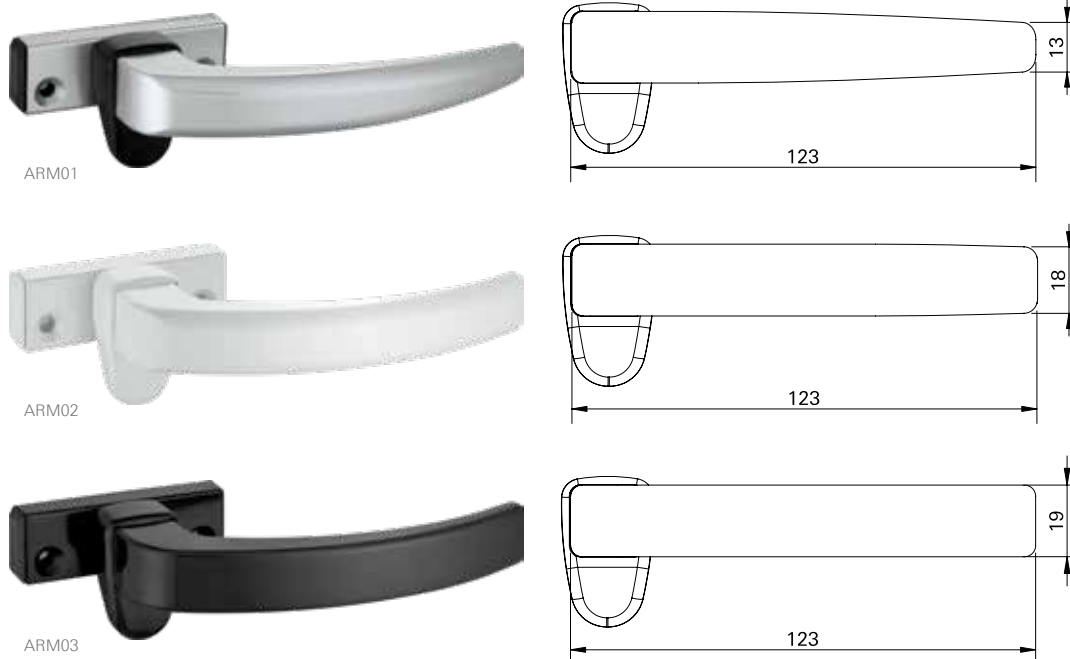
Obs.: O tamanho do pino é determinado pela linha de perfil a ser utilizada.

■ **ATENÇÃO!** Para folhas com largura superior a um metro recomenda-se utilizar dois fechos (um direito e outro esquerdo). Há duas variantes de instalação para o uso dos fechos em uma mesma folha. Veja ilustração ao lado.



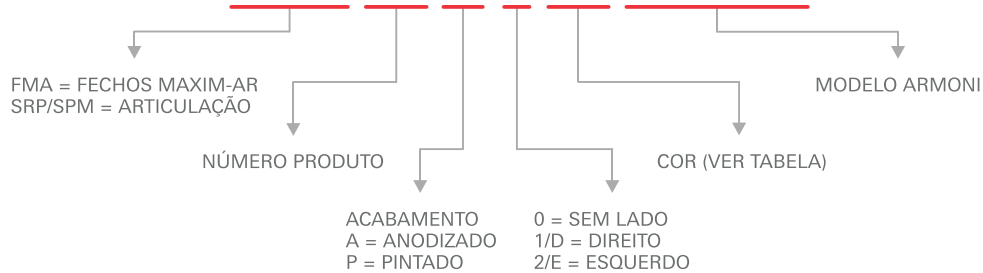
■ **Fechos Armoni**

Somente para fechos sem chave



Formação do código do produto

FMA 03 A 1 06 ARM01



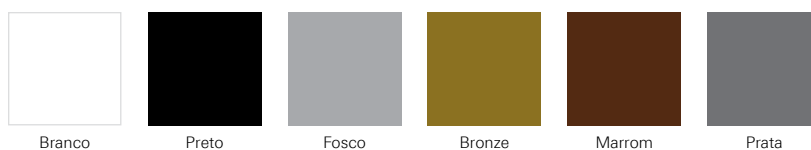
EXEMPLOS:

FMA03A006ARM03

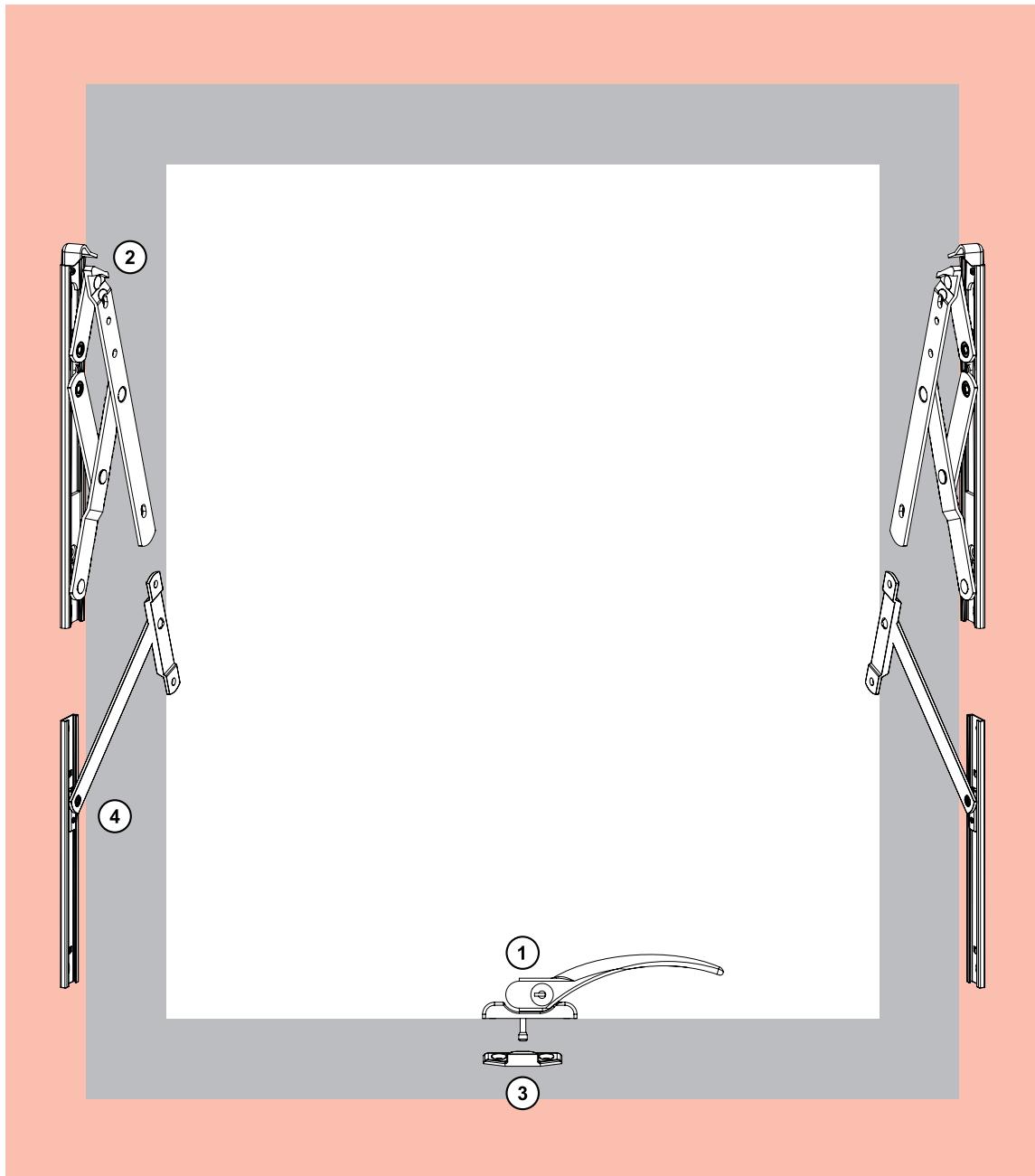
FMA04A005ARM03

Obs.: Foram mantidas as características de instalação, usinagem e furações dos fechos existentes.

Tabela padrão de cores



Obs.: Cores especiais sob consulta.



- ① Fecho
- ② Braços
- ③ Contrafecho
- ④ Braço Limitador

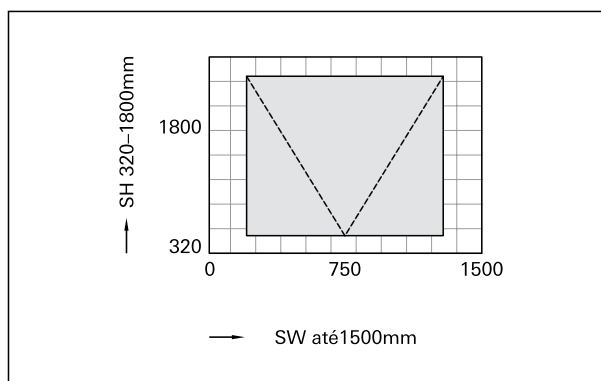
■ **SPM**

Sistema projetante em alumínio

Único modelo de braço indicado para fachadas com sistema Overlap.

■ **Limitação do formato da folha**

SW Largura da folha.....até 1500mm
 SH Altura da folha.....320 - 1800 mm
 S.kg Peso da folha.....máx. 100 kg



Ver tabela de adaptabilidade página 21.



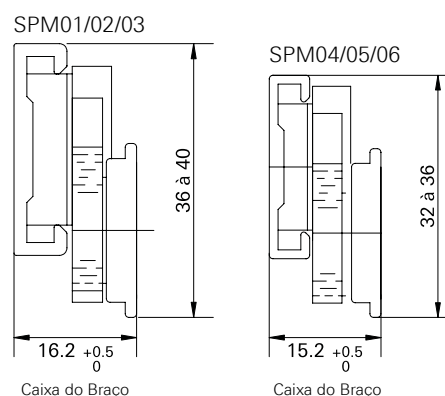
SPM 01/02/03 - Caixa do Braço 16,2mm

Medida	Ângulo de Abertura	Altura Máxima	Largura Máxima	Carga Máxima	Material Nº
290	15°	500	1200	32kg	SPM01
450	15°	800	1500	42kg	SPM02
695	15°	1800	1500	100kg	SPM03

SPM 04/05/06 - Caixa do Braço 15,2mm

Medida	Ângulo de Abertura	Altura Máxima	Largura Máxima	Carga Máxima	Material Nº
290	15°	500	1000	20kg	SPM04
450	15°	800	1200	32kg	SPM05
695	15°	1500	1500	60kg	SPM06

Medidas em milímetros (mm).



■ **Composição**

Estrutura de alumínio
 Guia e buchas de poliamida 6.6
 Rebites de alumínio

■ **Complementos**

Rebites opcionais Ø4,8x10,2 Inox (SPM 01/02/03/04/05/06)
 Parafusos opcionais Ø4,2x16 Inox (SPM 01/04)
 Parafusos opcionais Ø4,8x16 Inox (SPM 02/03/05/06)

■ **Embalagem**

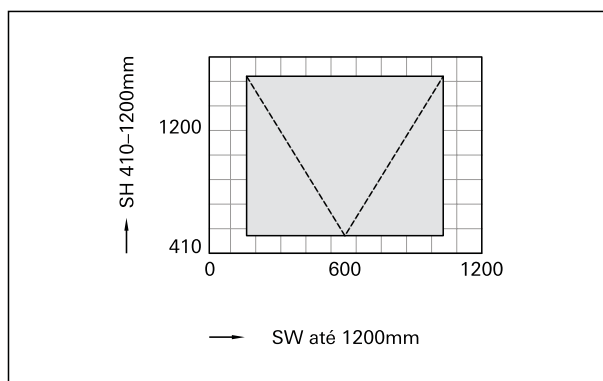
1 par de articulações com complementos



■ **STR**
 Sistema projetante em alumínio

■ **Limitação do formato da folha**

SW Largura da folha.....até 1200mm
 SH Altura da folha.....410 - 1200 mm
 S.kg Peso da folha.....máx. 34 kg



Ver tabela de adaptabilidade página 21.

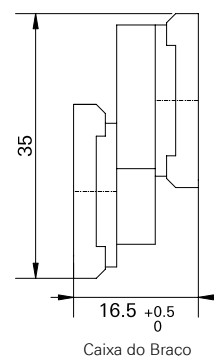


STR 04/05/06 - Caixa do Braço 16,5mm

Medida	Ângulo de Abertura	Altura Máxima	Largura Máxima	Carga Máxima	Material Nº
400	45°	600	1200	24kg	STR04
600	45°	1000	1200	30kg	STR05
950	45°	1200	1200	34kg	STR06

Medidas em milímetros (mm).

Não indicado para fachadas com sistema Overlap.



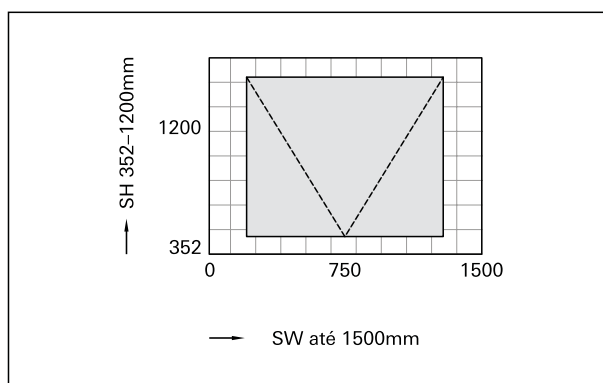
- **Composição**
 Estrutura de alumínio
 Guia e buchas de poliamida 6.6
 Rebites de alumínio
- **Complementos**
 Rebites Ø4,8x10
- **Embalagem**
 1 par de articulações com complementos

■ **SRC**

Sistema progressivo em alumínio

■ **Limitação do formato da folha**

SW Largura da folha.....até 1500mm
 SH Altura da folha.....352 - 1200 mm
 S.kg Peso da folha.....máx. 45 kg



Ver tabela de adaptabilidade página 21.

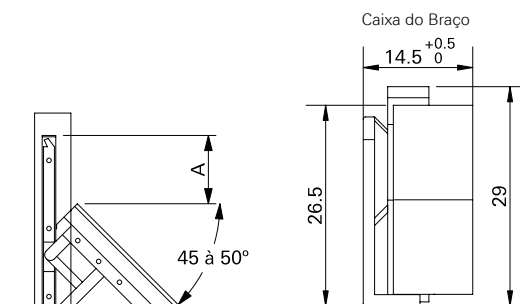


SRC 01/02/03 - Caixa do Braço 14,5mm

Medida	Ângulo de Abertura	Vão de Abertura A	Altura Máxima	Largura Máxima	Carga Máxima	Material N°
342	45 à 50°	80	600	1500	22kg	SRC01
600	45 à 50°	150	1000	1500	35kg	SRC02*
951	45 à 50°	230	1200	1500	45kg	SRC03*

* Acompanha limitador de abertura.
 Medidas em milímetros (mm).

Não indicado para fachadas com sistema Overlap.



■ **Composição**

Estrutura de alumínio
 Guia e buchas de poliamida 6.6
 Rebites de alumínio

■ **Complementos**

Rebites Ø4,8x10

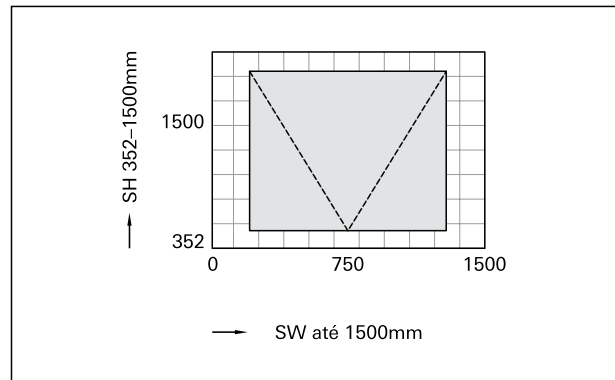
■ **Embalagem**

1 par de articulações com complementos

■ **SRP**
 Sistema progressivo em alumínio

■ **Limitação do formato da folha**

SW Largura da folha.....até 1500mm
 SH Altura da folha.....352 - 1500 mm
 S.kg Peso da folha.....máx. 74 kg



Ver tabela de adaptabilidade página 21.

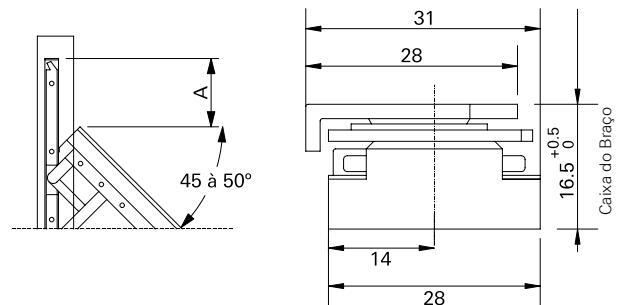


SRP 01/02/03/04 - Caixa do Braço 16,5mm

Medida	Ângulo de Abertura	Vão de Abertura A	Altura Máxima	Largura Máxima	Carga Máxima	Material N°
342	45 à 50°	80	600	1500	22kg	SRP01
600	45 à 50°	150	1000	1500	35kg	SRP02
951	45 à 50°	230	1200	1500	42kg	SRP03*
1200	45 à 50°	50	1500	1500	74kg	SRP04*

* Acompanha limitador de abertura.
 Medidas em milímetros (mm).

Não indicado para fachadas com sistema Overlap.



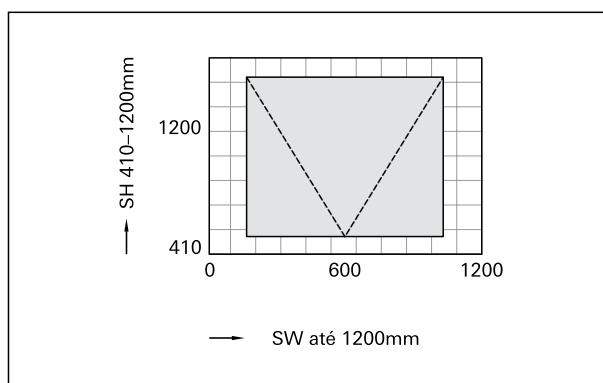
- **Composição**
 Estrutura de alumínio
 Guia e buchas de poliamida 6.6
 Rebites de alumínio
- **Complementos**
 Rebites Ø4,8x10
- **Embalagem**
 1 par de articulações com complementos

■ **SRQ**

Sistema projetante deslizante em alumínio

■ **Limitação do formato da folha**

SW Largura da folha.....até 1200mm
 SH Altura da folha.....410 - 1200 mm
 S.kg Peso da folha.....máx. 34 kg



Ver tabela de adaptabilidade página 21.



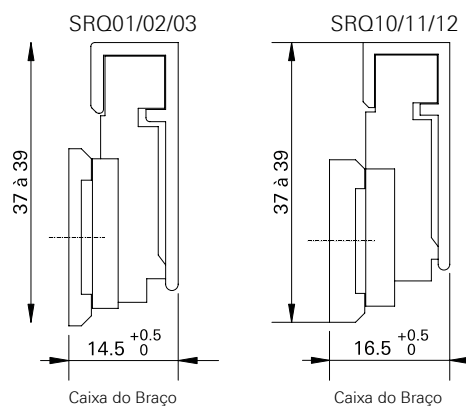
SRQ 01/02/03 - Caixa do Braço 14,5mm

Medida	Ângulo de Abertura	Altura Máxima	Largura Máxima	Carga Máxima	Material Nº
400	90°	600	1200	24kg	SRQ01
600	90°	1000	1200	30kg	SRQ02
950	90°	1200	1200	34kg	SRQ03

SRQ 10/11/12 - Caixa do Braço 16,5mm

Medida	Ângulo de Abertura	Altura Máxima	Largura Máxima	Carga Máxima	Material Nº
400	90°	600	1200	24kg	SRQ10
600	90°	1000	1200	30kg	SRQ11
950	90°	1200	1200	34kg	SRQ12

Medidas em milímetros (mm).



■ **Composição**

Estrutura de alumínio
 Guia e buchas de poliamida 6.6
 Rebites de alumínio

■ **Complementos**

Rebites opcionais Ø4,8x10,2
 Parafusos opcionais Ø4,2x16 Inox

■ **Embalagem**

1 par de articulações com complementos



■ **Braço Inox**

Sistema projetante deslizante em aço inox

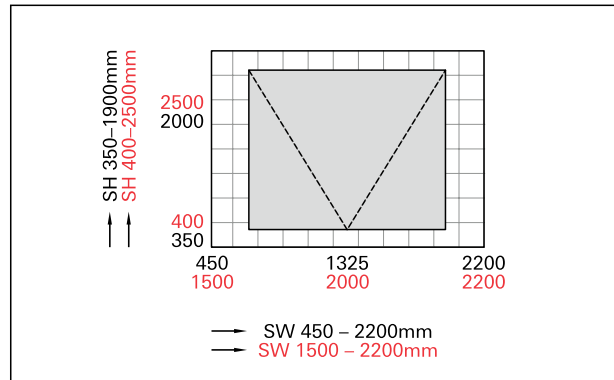
■ **Limitação do formato da folha**

Opção 01

SW Largura da folha.....450 - 2200mm
 SH Altura da folha.....350 - 1900 mm
 S.kg Peso da folha.....máx. 120 kg

Opção 02

SW Largura da folha.....1500 - 2200mm
 SH Altura da folha.....400 - 2500 mm
 S.kg Peso da folha.....máx. 180 kg



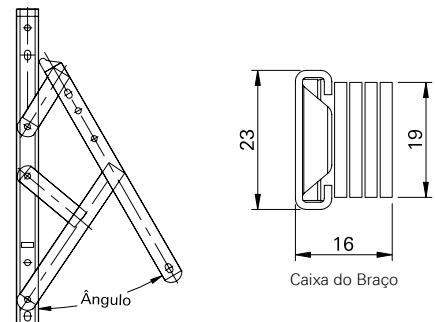
Ver tabela de adaptabilidade página 21.



Braço Inox - Caixa do Braço 16mm				
Medida	Ângulo de Abertura	SRH	Carga Máxima	Material N°
214	50°	350-450	40kg	570886
314	87°	451-650	45kg	785741
415	87°	651-1200	55kg	785742
562,5	20/25°	1201-1800	85kg	765554
662,5	15/20°	1800-1900	120kg	765565
682	20°	1500-2500	180kg	477272

Medidas em milímetros (mm).

Não indicado para fachadas com sistema Overlap.



■ **Composição**

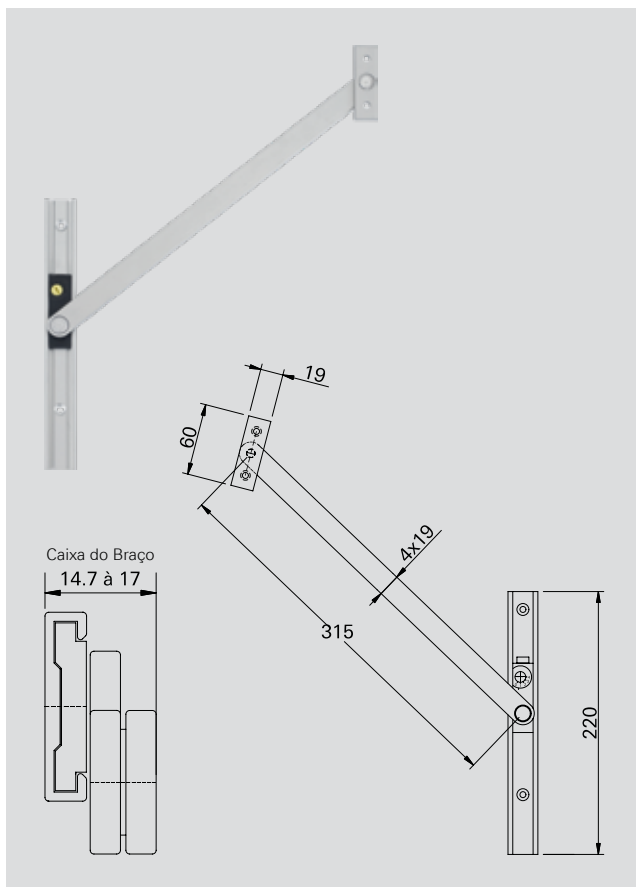
Estrutura: Aço inox-304

■ **Embalagem**

1 par de articulações com complementos

Opcionais

Braço limitador de alumínio

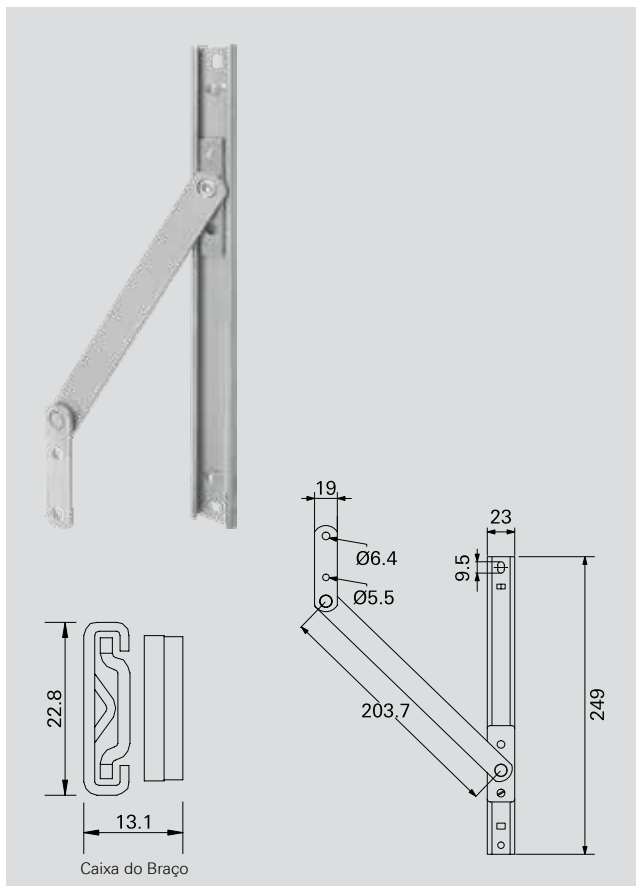


Braço Limitador

Descrição	Material N°
Braço limitador de alumínio	BRL04

- **Composição**
 Estrutura: Alumínio
 Guia e Buchas: Poliamida 6.6
- **Complementos**
 Rebites em Alumínio ou Parafusos de Inox
- **Embalagem**
 1 par de articulações com complementos

Braço limitador de aço inox



Braço Limitador

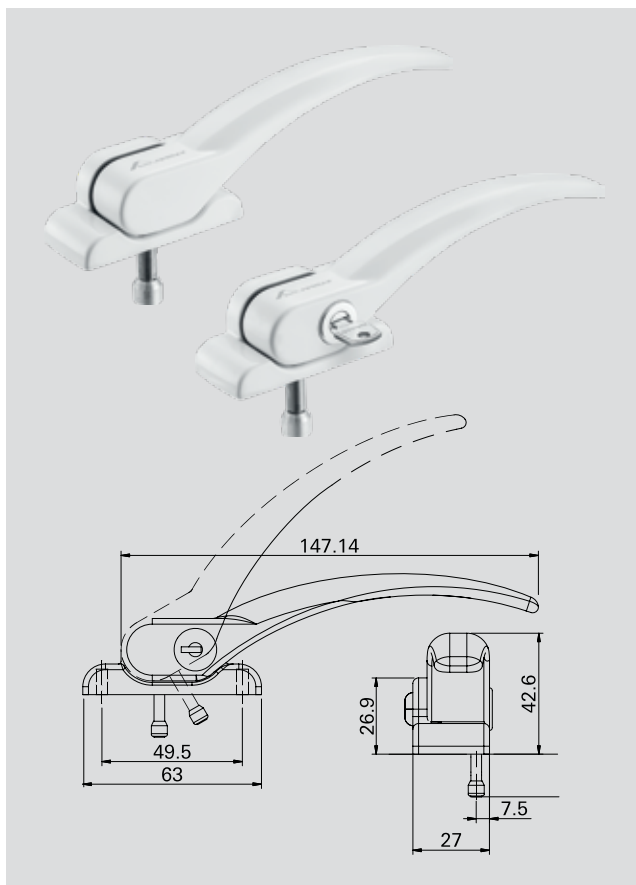
Descrição	Material N°
Braço limitador de aço inox	318475

- **Composição**
 Estrutura: Aço inox 304
- **Embalagem**
 1 unidade



Fechos de Sobrepor

Armoni - com ou sem chave

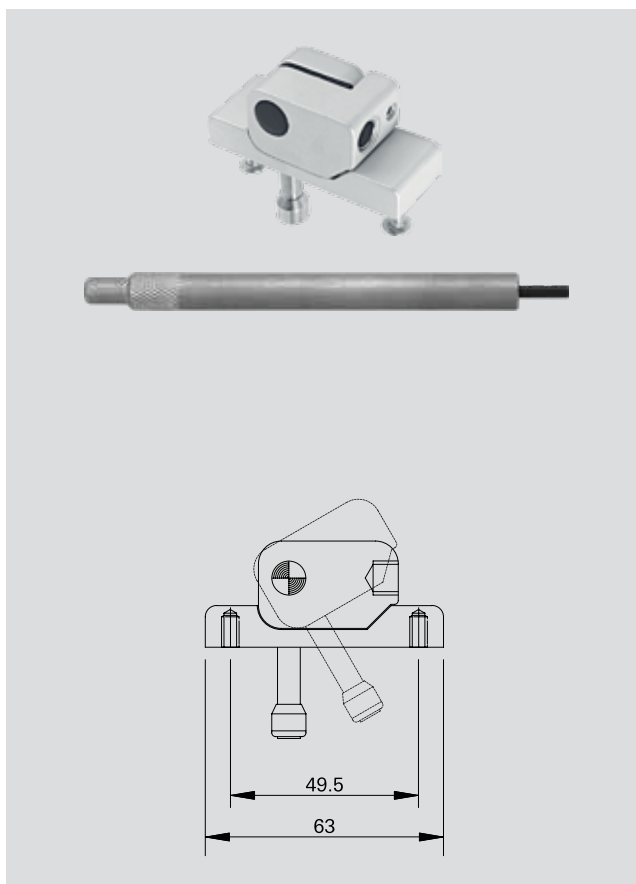


Fecho de Sobrepor Armoni

Descrição	Lado	Material N°
Fecho sem chave	direito/esquerdo	FMA133
Fecho com chave	direito/esquerdo	FMA134

Acompanha contrafecho padrão e calços.
Contrafechos especiais e pinos verificar tabela de adaptabilidade página 21.

Sem manípulo



Fecho de Sobrepor

Descrição	Material N°
Fecho sem manípulo	FMA68

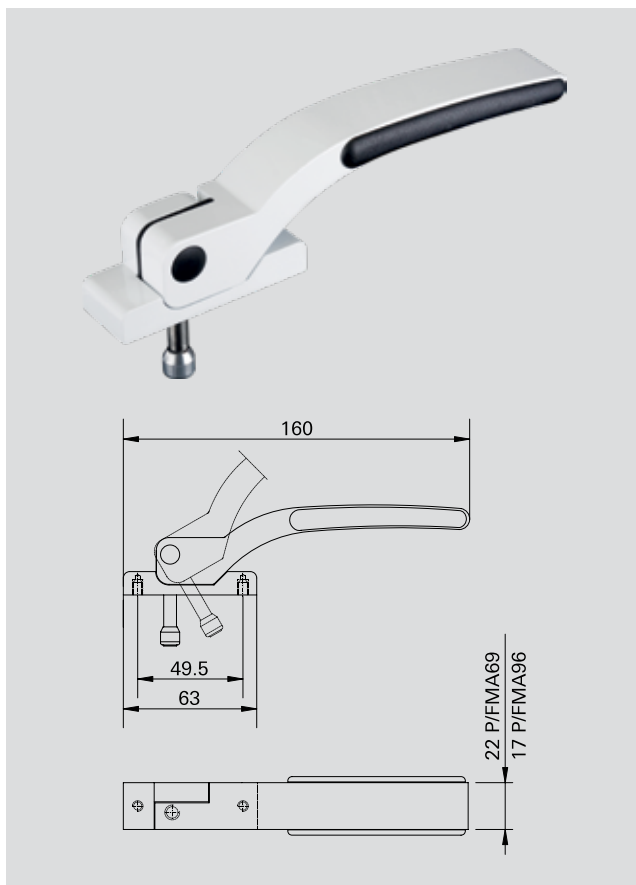
Chave de Regulagem

Descrição	Material N°
Chave de regulagem para FMA68	CHA01

Acompanha contrafecho padrão e calços.
Contrafechos especiais e pinos verificar tabela de adaptabilidade página 21.

Fechos de Sobrepor

Com arremate e sem desvio

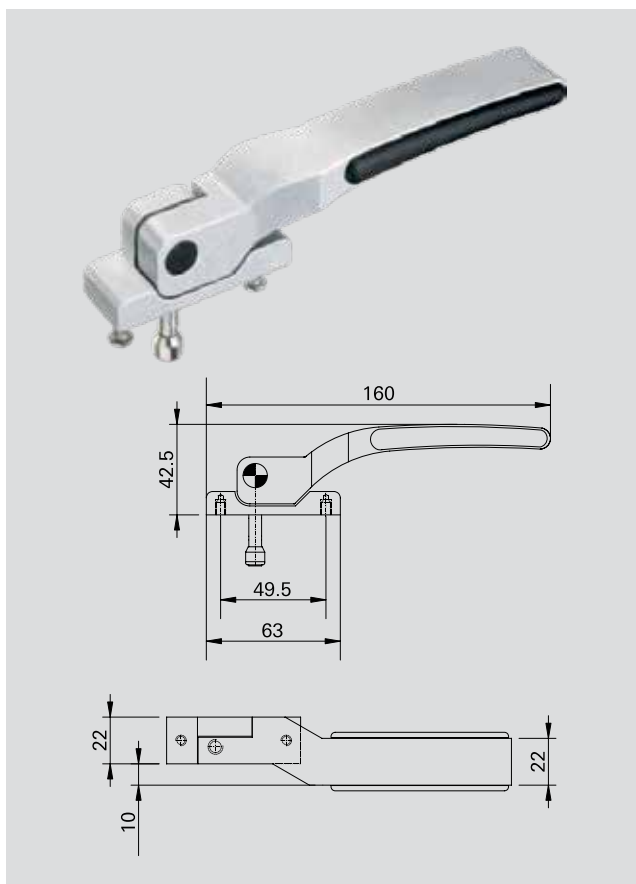


Fecho de Sobrepor com Arremate

Descrição	Lado	Material N°
Fecho c/ manípulo largo - 22mm	direito/esquerdo	FMA69
Fecho c/ manípulo estreito	direito/esquerdo	FMA96

Acompanha contrafecho padrão e calços.
 Contrafechos especiais e pinos verificar tabela de adaptabilidade página 21.

Com arremate e com desvio



Fecho de Sobrepor com Arremate

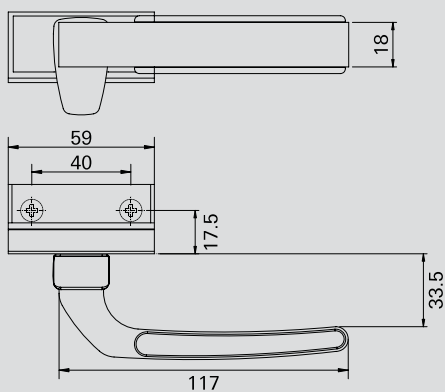
Descrição	Lado	Material N°
Fecho c/ manípulo largo e c/ desvio	direito/esquerdo	FMA73

Acompanha contrafecho padrão e calços.
 Contrafechos especiais e pinos verificar tabela de adaptabilidade página 21.



Fechos Frontal

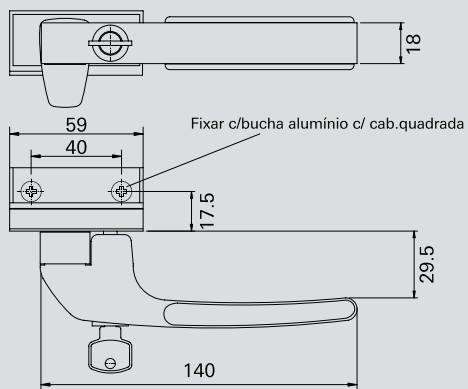
Com arremate



Fecho Frontal

Descrição	Medida	Material N°
Fecho sem chave com arremate	117mm	FMA03

Acompanha contrafecho.
 Com opção de cabo Armoni, consultar página XXX.



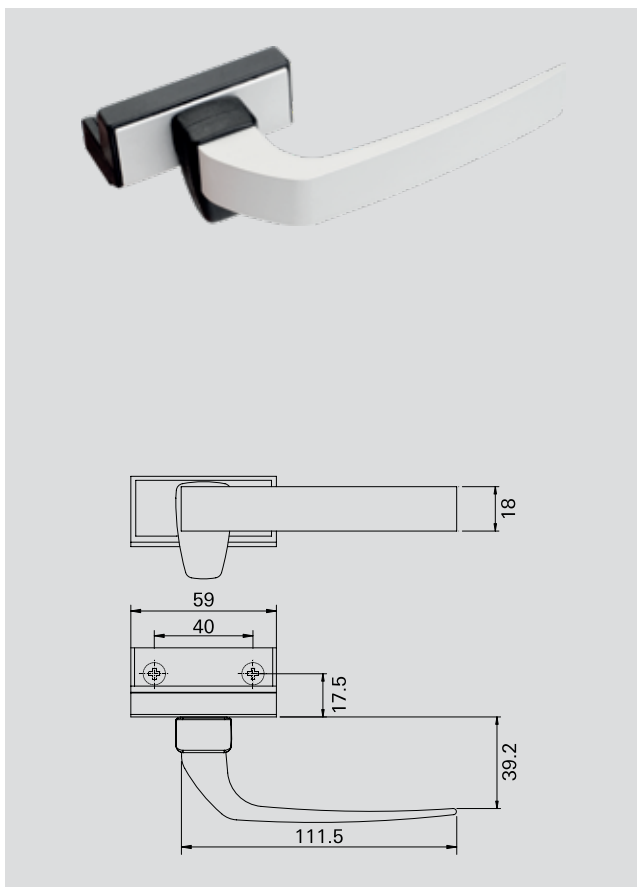
Fecho Frontal

Descrição	Medida	Material N°
Fecho com chave com arremate	140mm	FMA82

Acompanha contrafecho.

Fechos Frontal

Sem arremate

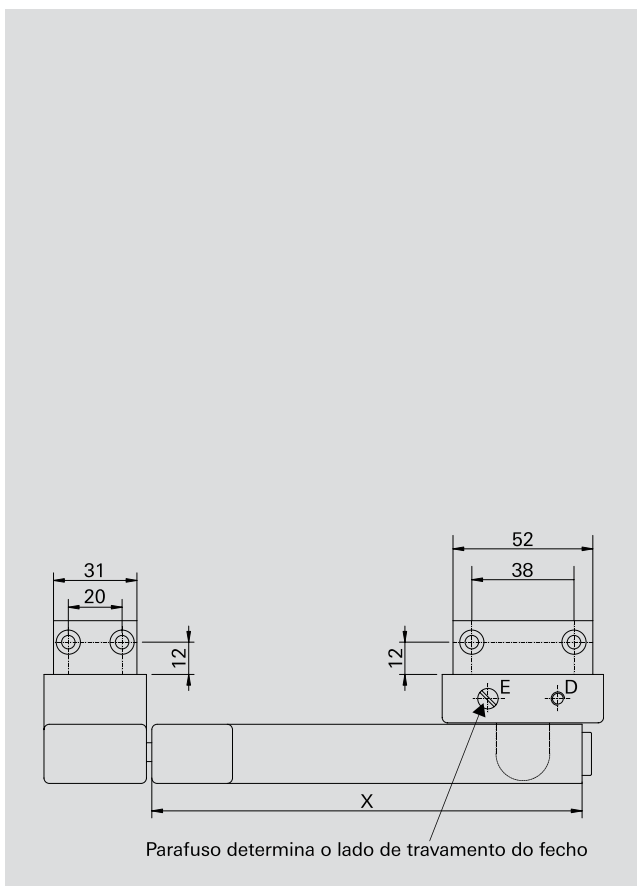


Fecho Frontal

Descrição	Medida	Material N°
Fecho sem chave com arremate	111,5mm	FMA62

Acompanha contrafecho.
 Com opção de cabo Armoni, consultar página XX.

Fechos Comando



Fecho Comando

Medida X	Abertura Mínima da Folha H	Abertura da Folha A	Lado	Material N°
160	1000	190	direita/esquerda	FCM05
224	1200	320	direita/esquerda	FCM06

Fechadura para Fecho Comando

Descrição	Lado	Material N°
Fechadura para FMC05/06	direito/esquerdo	FFC03

Medidas em milímetros (mm).



		Marco	Folha	Cx	Articulações										Braço Limitador	
					Projetante					Deslizante					BRL 04	Inox
					SPM 01-02-03	SPM 04-05-06	SRQ 01-02-03	SRQ 10-11-12	STR 04-05-06	SRC 01-02-03	SRP 01-02-03-04	Inox	Inox			
Hydro	Cittá	LC016-LC024	LC013	17	■	-	-	-	-	-	-	■	-	■	■	■
		LC034-LC024	LC019	17	■	-	-	-	-	-	-	■	-	■	■	■
		LC034-LC024	LC013	17	■	-	-	-	-	-	-	■	-	■	■	■
		LC034-LC024*	LC053	17	■	-	-	-	-	-	-	■	-	■	■	■
		LC006-LC016*	LC053	17	■	-	-	-	-	-	-	■	-	■	■	■
		LC034-LC024	LC022	17	■	-	-	-	-	-	-	■	-	■	■	■
	Cittá Due	VL001-VL002	VL003	16	-	■	-	-	-	-	■	-	-	■	■	■
		VL001-VL002	VL054	15,4	-	■	-	-	-	-	■	-	-	■	■	■
		VL024-VL002	VL051	15	-	■	-	-	-	-	■	-	■	-	■	■
		VL024-VL068	VL003	15	-	■	-	-	-	-	■	-	■	-	■	■
		VL024-VL097	VL003	15	-	■	-	-	-	-	■	-	■	-	■	■
		VL024-VL087	VL003	15	-	■	-	-	-	-	■	-	■	-	■	■
	Eco Façade	60735	60734	17,5	■	-	-	-	-	-	-	-	-	-	■	-
		00367	60328	17	■	-	-	-	-	-	-	-	-	-	■	-
	Elegance	60725	60430-60468	15	■	-	-	-	-	-	■	■	-	■	■	■
		60725	60217	15	■	-	-	-	-	-	■	■	-	■	■	■
		60597	60205	17,2	■	-	-	-	-	-	■	■	-	■	■	■
	FCH	-	-	-	-	-	-	■	-	-	-	■	-	-	■	-
	Grid	UN251	GR104	16,8	-	■	-	-	-	-	■	-	-	■	■	■
	Module	SNM02*	SNH02	17,5	■	-	-	-	-	-	-	-	-	-	■	-
	PVII	-	-	-	■	-	■	■	■	-	-	■	-	-	■	-
	Soluta	SL025	SL008	16	-	-	-	-	-	-	■	-	-	■	■	■
		SL054*	SL053	15,9	-	-	-	-	-	-	■	-	-	■	■	■
		SL054-SL001	SL114	15	-	-	-	-	-	-	■	-	■	-	■	■
		SL001-SL005*	SL117	15	-	-	-	-	-	-	■	-	■	-	■	■
		SL001-SL005	SL114	15	-	-	-	-	-	-	■	-	■	-	■	■
		SL001-SL005	SL121	15	-	-	-	-	-	-	■	-	■	-	■	■
		SL001-SL005	SL126	15	-	-	-	-	-	-	■	-	■	-	■	■
	Unit	UN282-UN248	UN370	17	-	■	-	-	-	-	■	-	-	■	■	■
		UN282-UN248	UN251	17	-	■	-	-	-	-	■	-	-	■	■	■
UN248		UN251	17	-	■	-	-	-	-	■	-	-	■	■	■	
UN085-UN066		UN087	15	-	■	-	-	-	-	■	-	■	-	■	■	
UN282-UN248		UN371	17	-	■	-	-	-	-	■	-	-	■	■	■	
UN116*		UN118	15	-	■	-	-	-	-	■	-	■	-	■	■	
UN248		UN370	17	-	■	-	-	-	-	■	-	-	■	■	■	
Alumasa	Fachada	ALM3278-ALM1575	ALM3279	15	-	-	-	-	-	■	-	■	-	■	■	
Alump	Advance	MM004-MM0012	MM004	16	-	■	-	-	-	■	-	-	■	-	■	
Asa Alumínio	Skalla	-	-	-	-	-	-	-	-	■	-	-	-	■	-	
Belmetal	Atlanta	FA203	FA245	17	■	-	-	-	■	-	■	-	■	■	■	
		FA211-FA400	FA230	17	■	-	-	-	■	-	■	-	■	■	■	
		FA211-FA400	FA245	17	■	-	-	-	■	-	■	-	■	■	■	
		FA211-FA400*	FA276	17	■	-	-	-	■	-	■	-	■	■	■	
	Off-Set	OF1003	OF957	17	-	-	-	-	-	-	-	■	-	-	■	-
		OF1003	OF1007	17	-	-	-	-	-	-	-	■	-	-	■	-
		OF832*	OF907	17	-	-	-	-	-	-	-	■	-	■	■	■
		OF819-OF869	OF817	17	-	-	-	-	-	-	■	-	■	■	■	
CDA	Da Vinci	LC221	RB202	17	■	-	-	-	-	-	-	-	-	■	-	
	Shadow	ALG2008	ALG2017	17	■	-	-	-	-	-	-	■	-	-	■	-
		ALG2011*	ALG2017	17,5	■	-	-	-	-	-	-	■	-	■	■	■

*Conforme estudo é necessário realizar uma usinagem no perfil.

		Marco	Folha	Cx	Articulações										Braço Limitador	
					Projetante					Deslizante					BRL 04	Inox
					SPM 01-02-03	SPM 04-05-06	SRQ 01-02-03	SRQ 10-11-12	STR 04-05-06	SRC 01-02-03	SRP 01-02-03-04	Inox	Inox			
					16,2	15,2	14,5	16,5	16,5	14,5	16,5	13	16			
Olga Color	Evostick	-	-	-	-	-	-	-	-	-	■	-	-	■	-	
	Gridluk	-	-	-	-	■	-	-	-	■	-	-	-	■	-	
	Mario Newton	AE258-CX2638	AE262-CX2651	17	-	-	-	-	-	-	-	■	-	■	■	■
		AE258-CX2638	AE263-CX2652	17	-	-	-	-	-	-	-	■	-	■	■	■
		AE259-CX2639	AE262-CX2651	17	-	-	-	-	-	-	-	■	-	■	■	■
		AE259-CX2639	AE263-CX2652	17	-	-	-	-	-	-	-	■	-	■	■	■
		AE267-CX2806	AE263-CX2652	17	-	-	-	-	-	-	-	■	-	■	■	■
		AE267-CX2806	AE262-CX2651	17	-	-	-	-	-	-	-	■	-	■	■	■
		AE259-CX2639	AE263-CX2652	17	-	-	-	-	-	-	-	■	-	■	■	■
AE259-CX2639	AE262-CX2651	17	-	-	-	-	-	-	-	■	-	■	■	■		
Stick	-	-	-	■	-	-	-	-	-	-	-	-	-	■	-	
Unik	-	-	-	-	■	-	-	-	-	-	-	-	-	■	-	
Perfil	Ecogrid	GP013	GP014	17	-	-	-	-	-	-	■	-	■	■	■	
	Ecostick	PS355-PS306	PS320	17	■	-	-	-	-	-	■	-	■	■	■	
		PS303-PS306	PS320	17	■	-	-	-	-	-	■	-	■	■	■	
Wallframe	UP124	UP123	17	■	-	-	-	-	-	-	-	-	-	■	-	
Selta	Sellecta	SSG057	SSG056	17	■	-	-	-	-	-	■	-	■	■	■	
		SSG026-SSG017	SSG031	17	■	-	-	-	-	-	■	-	■	■	■	
		SSG026-SSG017	SSG051	17	■	-	-	-	-	-	■	-	■	■	■	
		SSG057	SSG055	13	■	-	-	-	-	-	■	■	-	■	■	
		SUT022	SGR004	17	■	-	-	-	-	-	■	-	■	■	■	
		SGR003	SGR009	13	■	-	-	-	-	-	■	■	-	■	■	
		SGR003	SGR004	17	■	-	-	-	-	-	■	-	■	■	■	

*Conforme estudo é necessário realizar uma usinagem no perfil.

		Fechos de Sobrepor						Fechos Frontal			Fechos Comando			Complementos		
		FMA68	FMA69	FMA73	FMA96	FMA133	FMA134	FMA03*	FMA62*	FMA82	FCM05	FCM06	FFC03	CFE24	CFE39	CHA01
Hydro	Cittá	PIN22	PIN22	PIN22	PIN22	PIN22	PIN22	■	■	■	■	■	■	-	-	■
	Cittá Due	PIN22	PIN22	PIN22	PIN22	PIN22	PIN22	■	■	■	-	-	-	■	■	■
	Eco Façade	PIN28	PIN28	PIN28	PIN28	PIN28	PIN28	■	■	■	-	-	-	-	-	■
	Elegance	PIN22/24	PIN22/24	PIN22/24	PIN22/24	PIN22/24	PIN22/24	■	■	■	-	-	-	■	■	■
	FCH	PIN24	PIN24	PIN24	PIN24	PIN24	PIN24	■	■	■	■	■	■	-	-	■
	Grid	PIN24	PIN24	PIN24	PIN24	PIN24	PIN24	■	■	■	-	-	-	-	-	■
	Module	PIN28	PIN28	PIN28	PIN28	PIN28	PIN28	■	■	■	-	-	-	-	-	■
	PVII	PIN22/24	PIN22/24	PIN22/24	PIN22/24	PIN22/24	PIN22/24	■	■	■	■	■	■	-	-	■
	Soluta	PIN22	PIN22	PIN22	PIN22	PIN22	PIN22	-	-	-	-	-	-	-	■	■
Unit	PIN24	PIN24	PIN24	PIN24	PIN24	PIN24	■	■	■	-	-	-	-	-	■	
Alumasa	Fachada	PIN22/24	PIN22/24	PIN22/24	PIN22/24	PIN22/24	PIN22/24	■	■	■	-	-	-	■	■	■
Alump	Advance	-	-	-	-	PIN28	PIN28	-	-	-	-	-	-	-	-	-
Asa Alumínio	Skalla	PIN24	PIN24	PIN24	PIN24	PIN24	PIN24	■	■	■	-	-	-	-	■	■
Belmetal	Atlanta	22/24	22/24	22/24	22/24	22/24	22/24	■	■	■	■	■	■	-	-	■
	Off-set	PIN24	PIN24	PIN24	PIN24	PIN24	PIN24	-	-	-	-	-	-	-	■	■
CDA	Da Vinci	PIN24	PIN24	PIN24	PIN24	PIN24	PIN24	-	-	-	-	-	-	-	-	■
	Shadow	PIN22/24	PIN22/24	PIN22/24	PIN22/24	PIN22/24	PIN22/24	■	■	■	-	-	-	■	■	■
Olga Color	Evostick	PIN22/24	PIN22/24	PIN22/24	PIN22/24	PIN22/24	PIN22/24	■	■	■	-	-	-	■	■	■
	Gridluk	-	-	-	-	-	-	■	■	■	-	-	-	-	-	-
	M. Newton	PIN22/24	PIN22/24	PIN22/24	PIN22/24	PIN22/24	PIN22/24	■	■	■	-	-	-	-	-	■
	Stick	PIN22	PIN22	PIN22	PIN22	PIN22	PIN22	■	■	■	-	-	-	-	-	■
	Unik	PIN24	PIN24	PIN24	PIN24	PIN24	PIN24	■	■	■	-	-	-	-	-	■
Perfil	Ecogrid	PIN32	PIN32	PIN32	PIN32	PIN32	PIN32	-	-	-	-	-	-	-	■	■
	Ecostick	PIN22/24	PIN22/24	PIN22/24	PIN22/24	PIN22/24	PIN22/24	■	■	■	-	-	-	■	■	■
	Wallframe	PIN24	PIN24	PIN24	PIN24	PIN24	PIN24	■	■	■	-	-	-	-	■	■
Selta	Sellecta	PIN24	PIN24	PIN24	PIN24	PIN24	PIN24	-	-	-	-	-	-	-	-	■

*Opção cabos Armonia.



Roto & Fermax do Brasil Ltda.

Rodovia da Uva, 3911
Jardim Arapongas
Colombo, PR, Brasil
CEP 83402-000

Contato: +55 41 3301 3536
E-mail: info.br@roto-frank.com



Edição: Março de 2020 - Sujeito à alterações sem aviso prévio - Imagens meramente ilustrativas - CTL_Fachada Monoponto_V01