

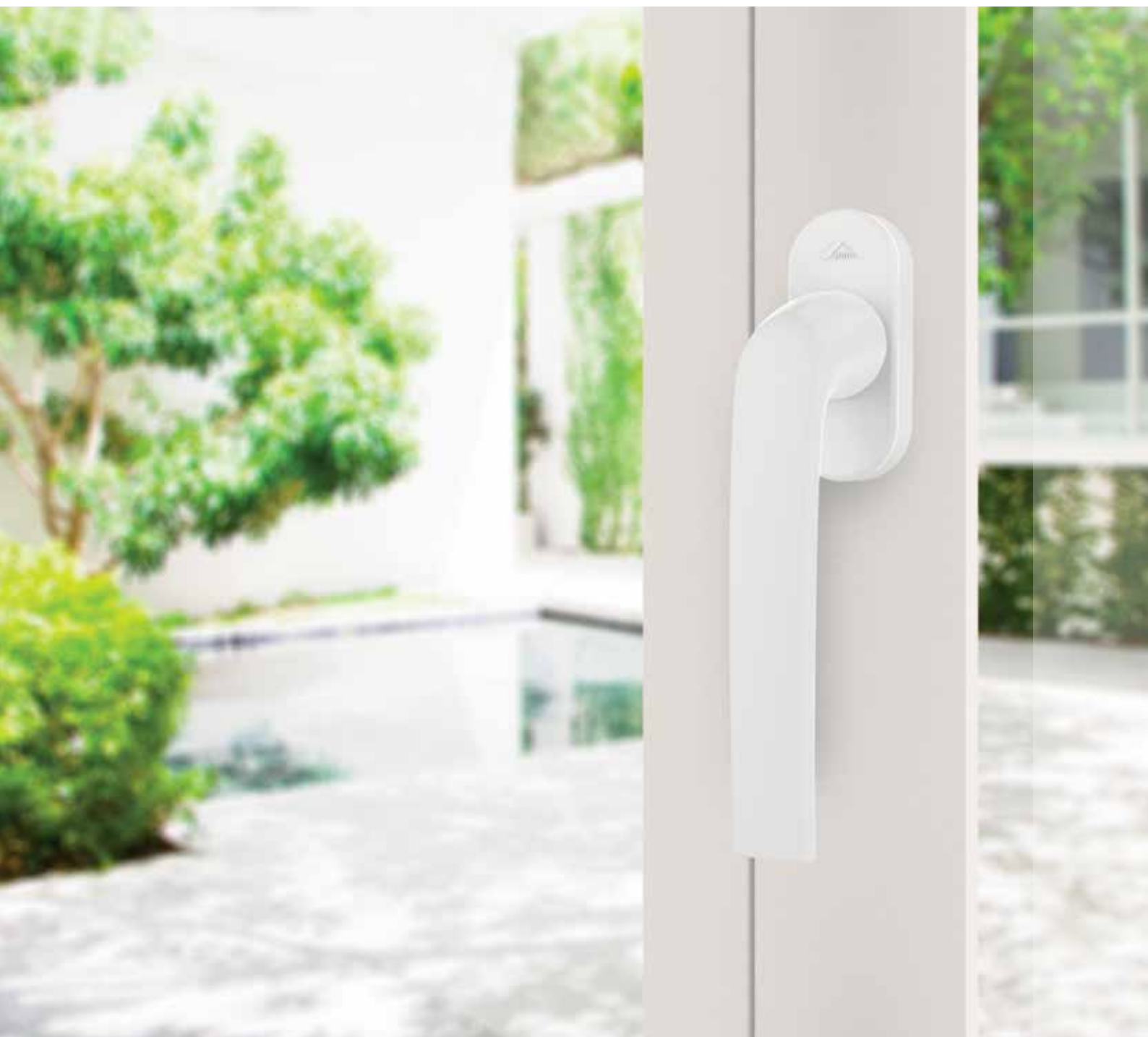
Tecnologia para Portas e Janelas



Soluções Multiponto

Portas e Janelas de Correr

 chroma®  ecoline2.5®  UNIVION®





Roto Fermax 96h Express¹

Conheça os produtos que fazem parte desse serviço e descubra como se beneficiar.

96h Express, o que é?

O serviço 96h EXPRESS consiste na rápida e eficiente liberação de qualquer pedido¹, garantindo a disponibilidade imediata de um selecionado mix de produtos com um curto prazo de entrega.

Pensado para você!

Preocupada com a satisfação, sucesso e como prova do forte compromisso e respeito com nossos clientes e parceiros, a Roto Fermax criou o serviço 96h EXPRESS.

Com o 96h EXPRESS, o seu pedido é faturado em até 4 dias.

Entre em contato conosco e solicite a lista completa com os produtos que fazem parte do serviço 96h EXPRESS.

Preparados para atendê-los!

Com o objetivo de otimizar a entrega de pedidos e garantir que os prazos acordados sejam cumpridos, utilizamos um sistema de gerenciamento de estoque que nos possibilita maior rapidez e assertividade em nossas entregas.

Entregamos em todo o Brasil

No dia certo, na quantidade certa e com a melhor qualidade possível. Por meio de parcerias com grandes empresas especialistas em transporte e logística, entregamos o seu pedido onde você estiver e quando você precisar!

Nossa estrutura em Colombo - PR

- 4.000 locais de armazenamento;
- 1.200 m² de estoque;
- 2.500 produtos em estoque;
- 14 funcionários atuando na logística;
- Fábrica própria.






Estoque



Fábrica

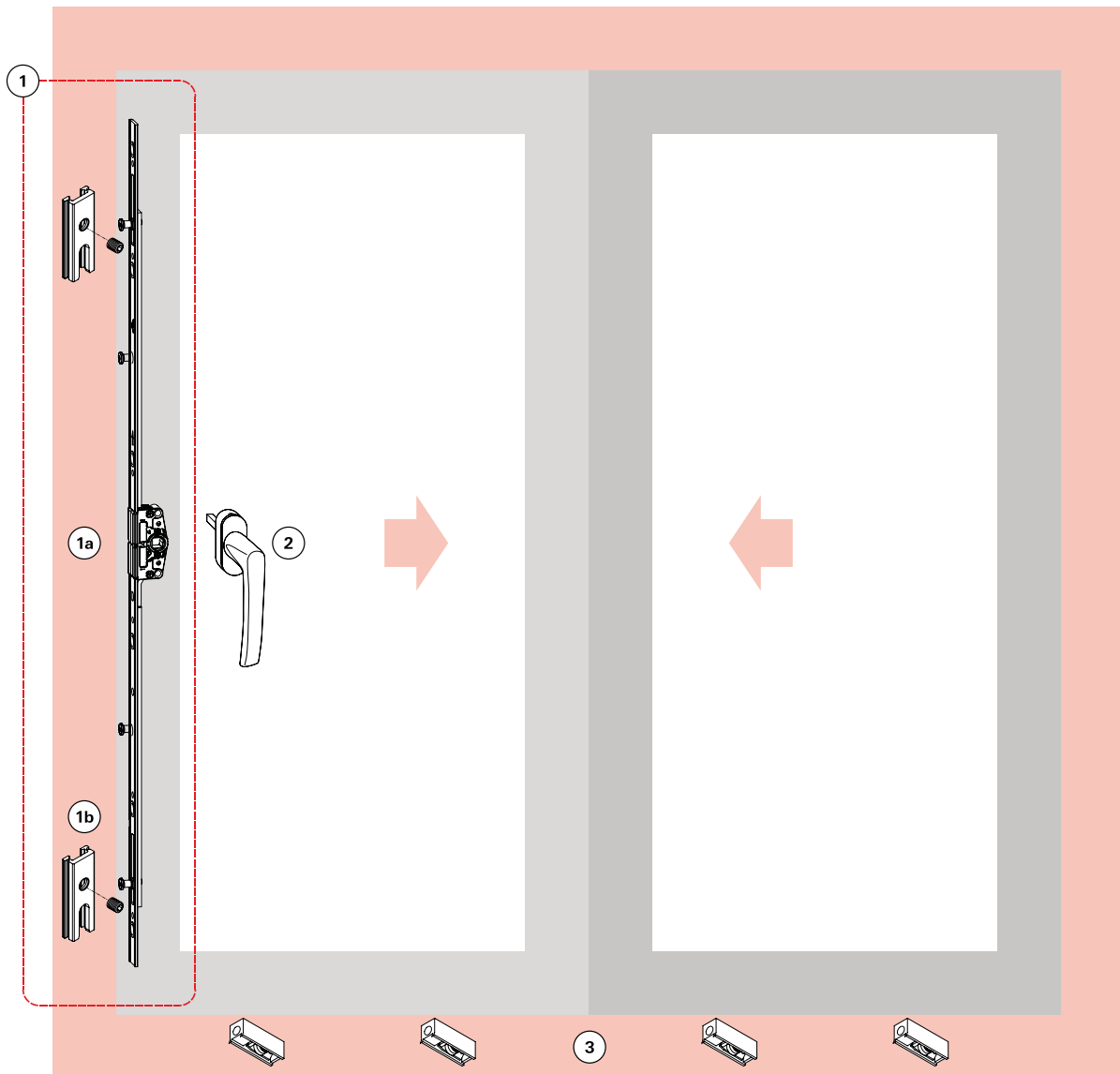
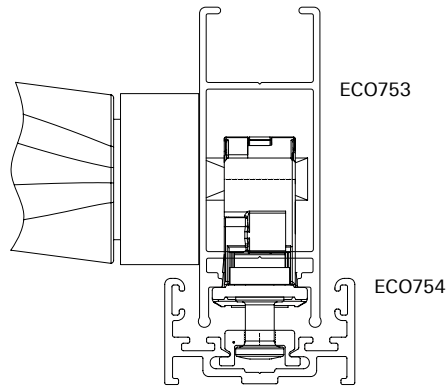
Roto Fermex, soluções para fortalecer o seu negócio.

Soluções Multiponto
para Portas e Janelas de Correr

	Apresentação.....	4
	Esquema de Aplicação.....	5
	Lista de Componentes	
	Kits Multiponto Correr.....	6
	Maçanetas.....	6
	Roldanas.....	7
	Cremonas e Contrafechos.....	8
	Complementos.....	9
	Esquema de Aplicação.....	10
	Lista de Componentes	
	Kits Multiponto Correr.....	11
	Maçanetas.....	11
	Roldanas.....	12
	Cremonas e Contrafechos.....	13
	Complementos.....	14
	Esquema de Aplicação.....	15
	Lista de Componentes	
	Kits Multiponto Correr.....	16
	Maçanetas.....	16
	Roldanas.....	17
	Cremonas e Contrafechos e Calços.....	18
	Complementos.....	19
	Usinagem	
	Maçaneta Roto Samba e Roto Line.....	20
	Pop up.....	20
	Montagem	
	Contrafechos.....	21
	Calços.....	22
	Instalações.....	23



UNNION®



- 1 Kit Multiponto Correr**
- 1a Cremona (também vendida separadamente)
- 1b Contrafechos (também vendidos separadamente)
- 2 Maçaneta**
- 3 Roldanas**
- Complementos** (Guias, Tampas etc...)

1. KMC - Kit Multiponto Correr p/ Perfis ECO754/753

Cremona + Contrafechos



KMC19 - aplicação: a partir de 500mm

Descrição	Quantidade
Cremona 400mm	1
Contrafechos	2

KMC20 - aplicação: a partir de 701mm

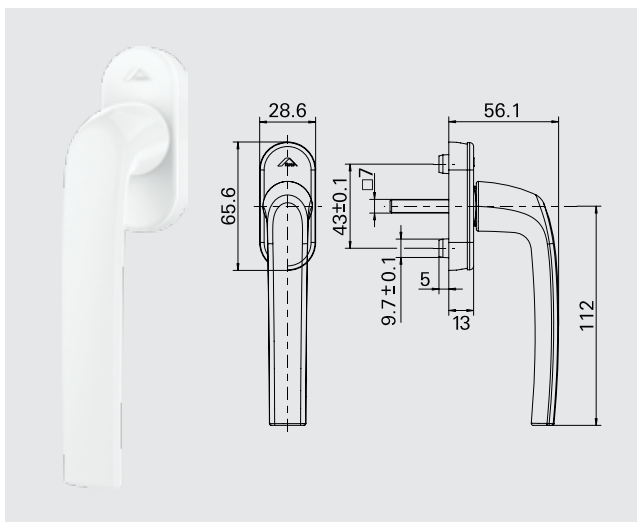
Descrição	Quantidade
Cremona 600mm	1
Contrafechos	2

KMC21 - aplicação a partir de 1101mm

Descrição	Quantidade
Cremona 1000mm	1
Contrafechos	3

2. Maçanetas

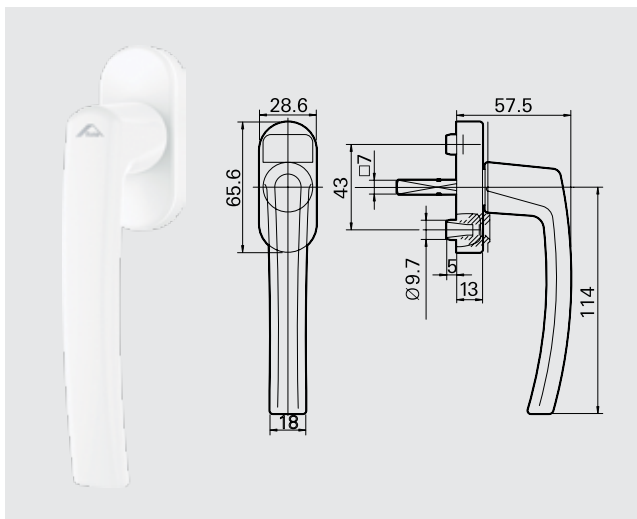
Roto Samba



Maçaneta Roto Samba - eixo 24mm

Código	Cor	Material Nº
R 07.2	Branco	837 362
R 06.2M	Preto	837 361

Roto Line

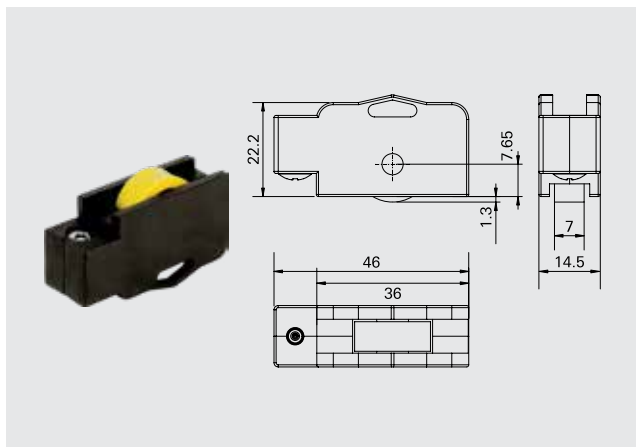


Maçaneta Roto Line - eixo 24mm

Código	Cor	Material Nº
R 07.2	Branco	490 545
R 06.2M	Preto	794 253
R 01.1	Prata	262 466

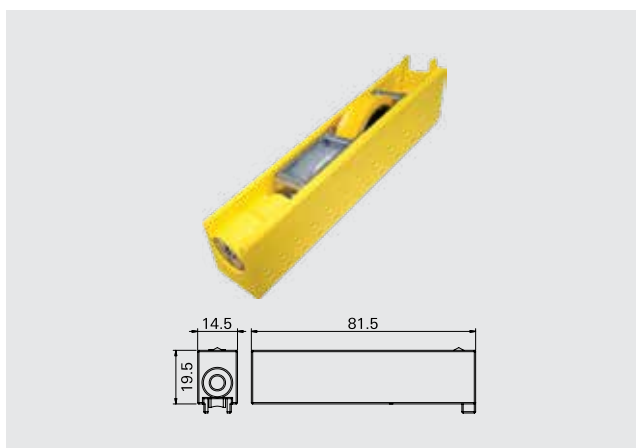
3. Roldanas

Simple e dupla



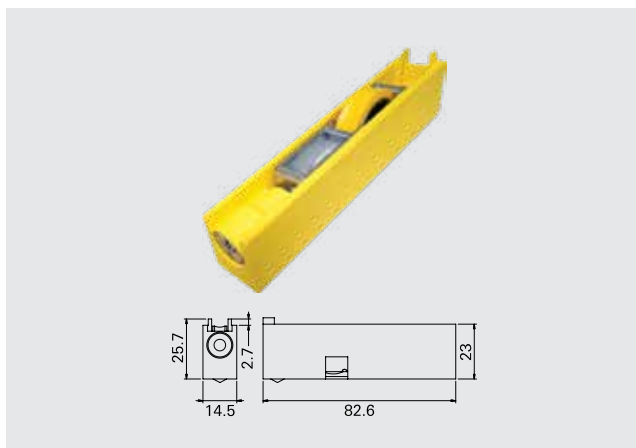
Roldana Simple

Descrição	Carga	Material N°
Sem regulagem e sem rolamento	15kg	ROL55
Sem regulagem e com rolamento	30kg	ROL56



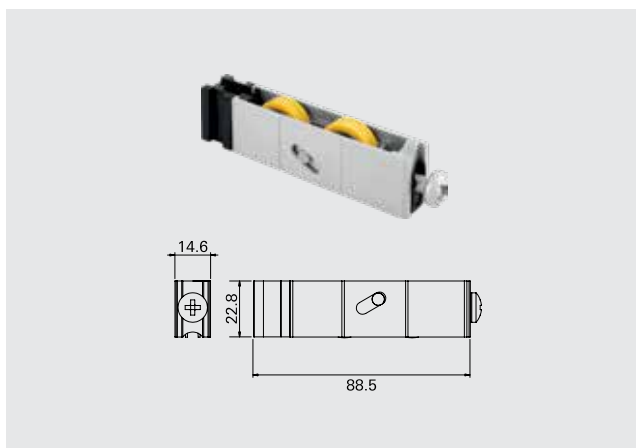
Roldana Simple

Descrição	Carga	Material N°
Com regulagem e sem rolamento	15kg	ROL57
Com regulagem e com rolamento	30kg	ROL58



Roldana Simple

Descrição	Carga	Material N°
Com regulagem e com rolamento	40kg	ROL59

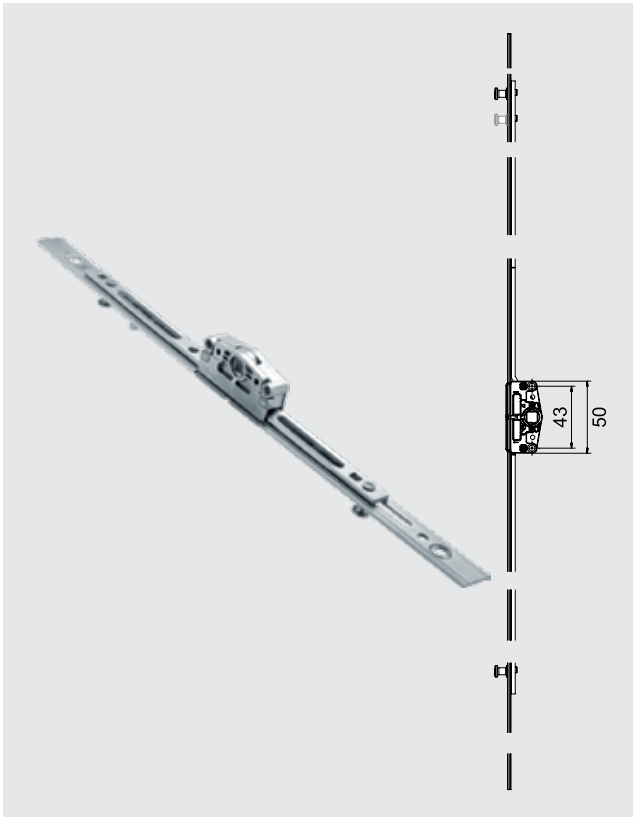


Roldana Dupla

Descrição	Carga	Material N°
Com regulagem e com rolamento	60kg	ROL78

Para Reposição

1a. Cremonas com Fecho Regulável

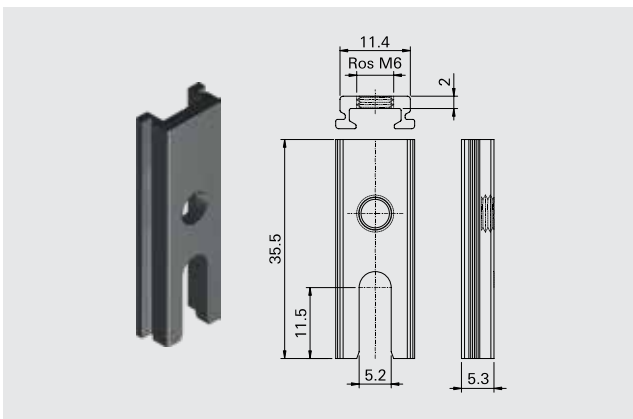


Cremona - agulha de 20mm

Aplicação ¹	Comprimento	Calços Cremona	Contrafechos	Material N°
A partir de 500mm	400mm	4	2	641 988
A partir de 701mm	600mm	6	2	641 989
A partir de 1101mm	1000mm	8	3	641 991

¹ Altura da folha.

1b. Contrafechos de Engavetar



Contrafecho

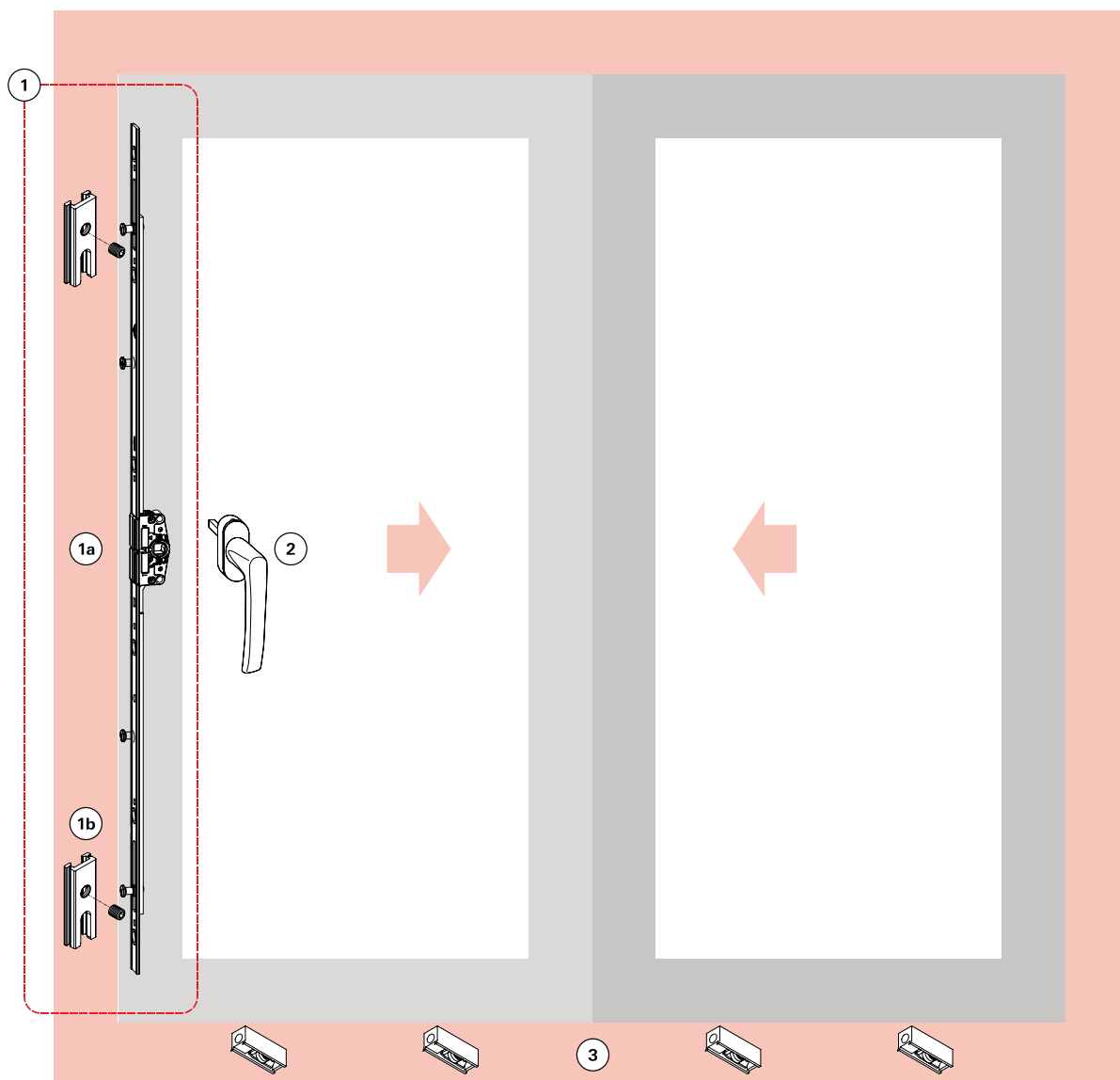
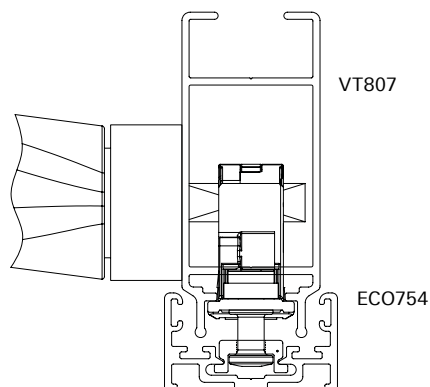
Acabamento	Cor	Material N°
Pintado	Branco	CFE74P021
Pintado	Preto	CFE74P022



Especificações Técnicas

Material Nº	Descrição	Imagem	Aplicação	Quantidade	Cor
BTD11	Batedeira			Embalagem com 10 peças	Preto 012 Branco 016
BTF01	Botão Tapa Furo			Embalagem com 1000 peças	Preto 012 Branco 016
CDD08	Caixa de Dreno			Embalagem com 10 peças	Preto 012 Branco 016
CFF05	Calço da Folha Fixa			Embalagem com 100 peças	Preto 012 Branco 016
GUI05	Guia Vedadora p/ Perfis ECO724/702			Embalagem com 01 peça	Preto 012 Branco B016
GUI74	Guia Guia p/ Perfis ECO739			Embalagem com 01 peça	Preto 012 Branco B016
GUI75	Contra Guia p/ Perfis ECO739			Embalagem com 01 peça	Preto 012 Branco B016
PRE05	Botão de Fixação do Arremate			Embalagem com 500 peças	Preto 012
PRE965	Presilha do Arremate			Embalagem com 100 peças	Preto 012
TMM26	Tampa de Montante p/ Perfis ECO780			Embalagem com 10 pares	Preto 012 Branco 016
TMM65	Tampa de Montante p/ Perfis ECO720/721			Embalagem com 10 pares	Preto 012 Branco 016
TMM66	Tampa de Montante p/ Perfis ECO760/761			Embalagem com 10 pares	Preto 012 Branco 016
TMM67	Tampa de Montante p/ Perfis ECO795/796			Embalagem com 10 pares	Preto 012 Branco 016
VDS08	Vedação Superior			Embalagem com 10 peças	Preto 012 Branco 016

Ecoline 2.5®



- ① **Kit Multiponto Correr**
 - ①a Cremona (também vendida separadamente)
 - ①b Contrafechos (também vendidos separadamente)
- ② **Maçaneta**
- ③ **Roldanas**
- Complementos** (Guias, Tampas etc...)



1. KMC - Kit Multiponto Correr p/ Perfis ECO754/VT087

Cremona + Contrafechos



KMC19 - aplicação: a partir de 500mm

Descrição	Quantidade
Cremona 400mm	1
Contrafechos	2

KMC20 - aplicação: a partir de 701mm

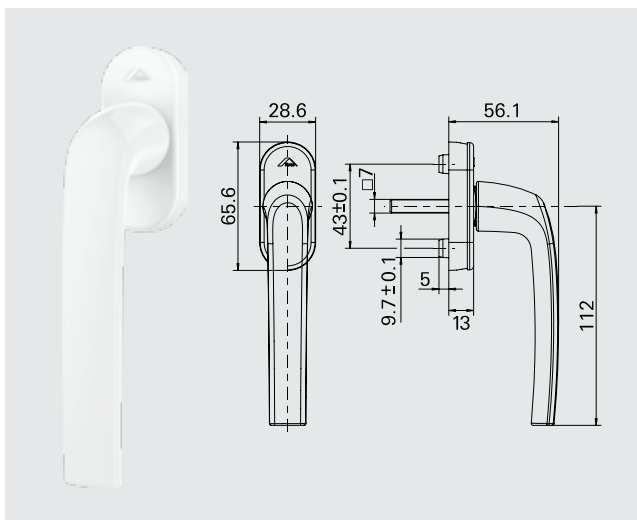
Descrição	Quantidade
Cremona 600mm	1
Contrafechos	2

KMC21 - aplicação a partir de 1101mm

Descrição	Quantidade
Cremona 1000mm	1
Contrafechos	3

2. Maçanetas

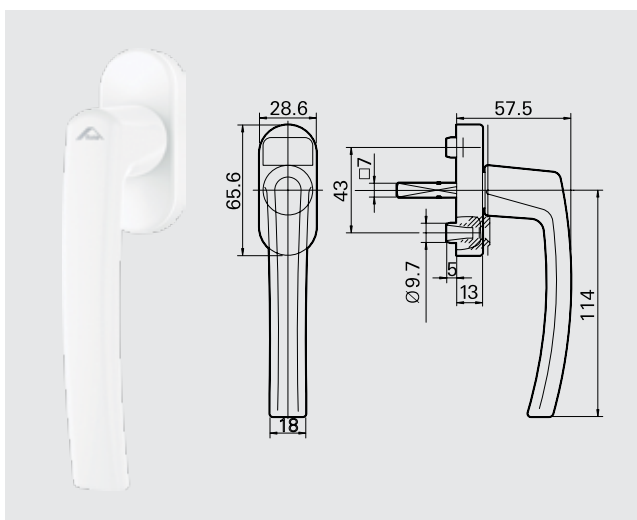
Roto Samba



Maçaneta Roto Samba - eixo 24mm

Código	Cor	Material N°
R 07.2	Branco	837 362
R 06.2M	Preto	837 361

Roto Line

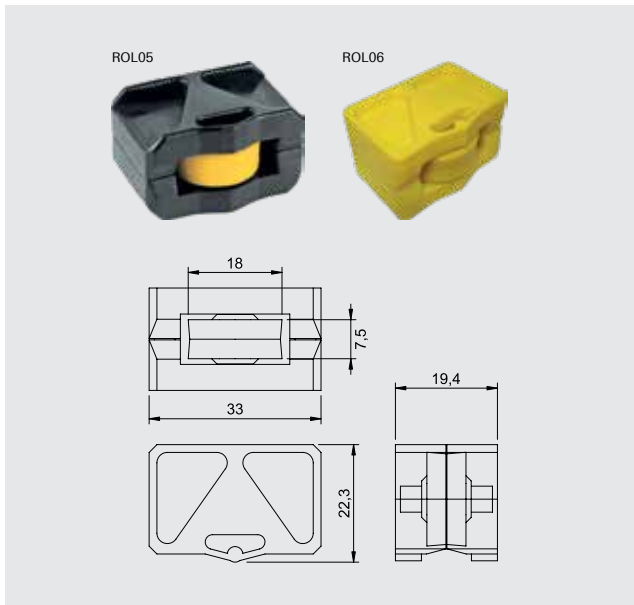


Maçaneta Roto Line - eixo 24mm

Código	Cor	Material N°
R 07.2	Branco	490 545
R 06.2M	Preto	794 253
R 01.1	Prata	262 466

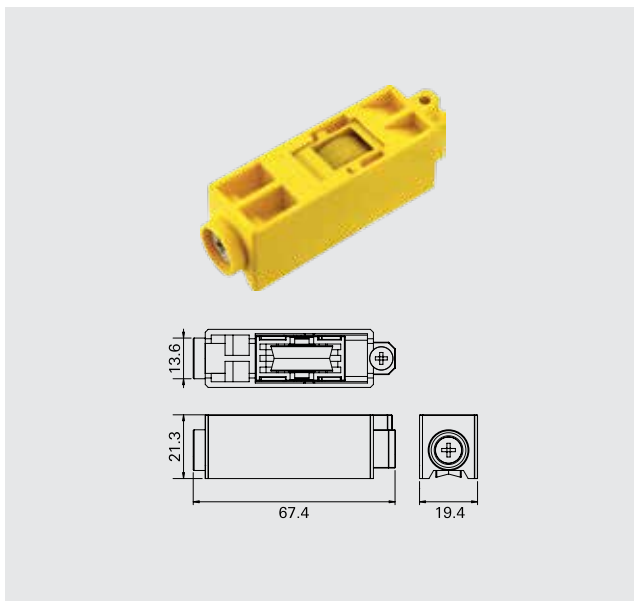
3. Roldanas

Simple e dupla



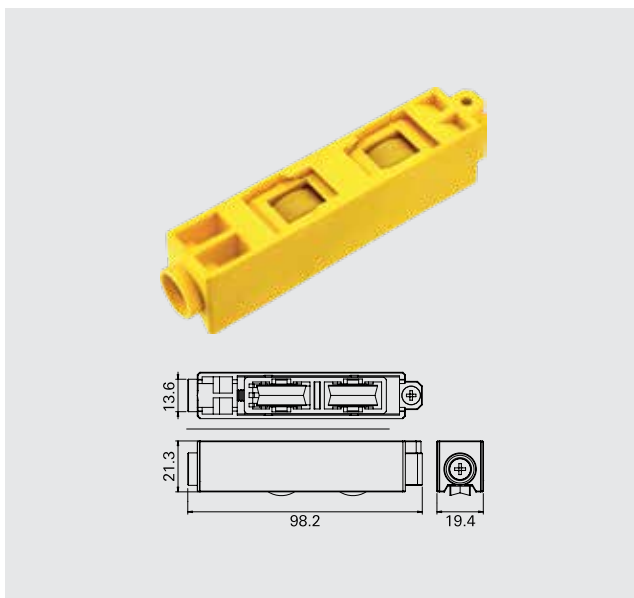
Roldana Simple

Descrição	Carga	Material N°
Sem regulagem e sem rolamento	15kg	ROL05
Sem regulagem e com rolamento	40kg	ROL06



Roldana Simple

Descrição	Carga	Material N°
Com regulagem e sem rolamento	15kg	ROL38N
Com regulagem e com rolamento	40kg	ROL37N

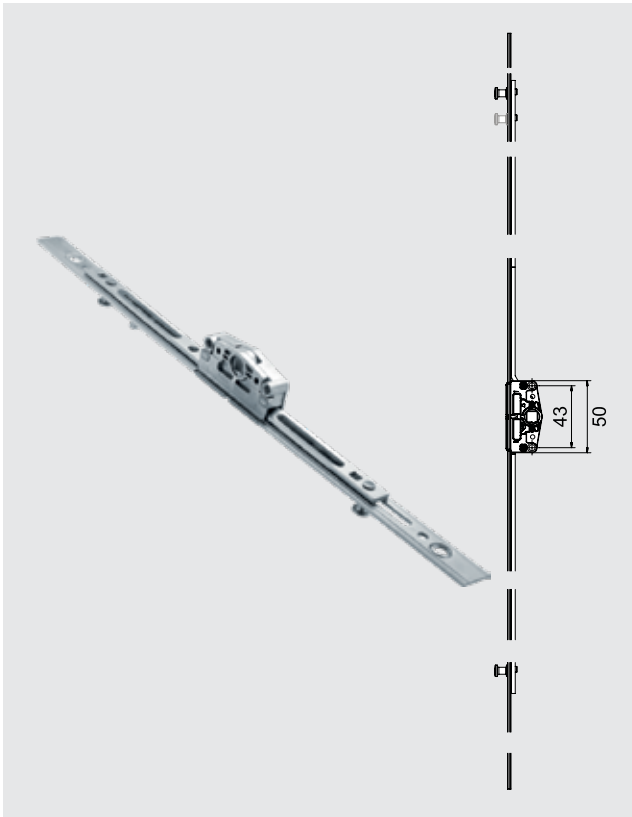


Roldana Dupla

Descrição	Carga	Material N°
Com regulagem e com rolamento	80kg	ROL39N

Para Reposição

1a. Cremonas com Fecho Regulável

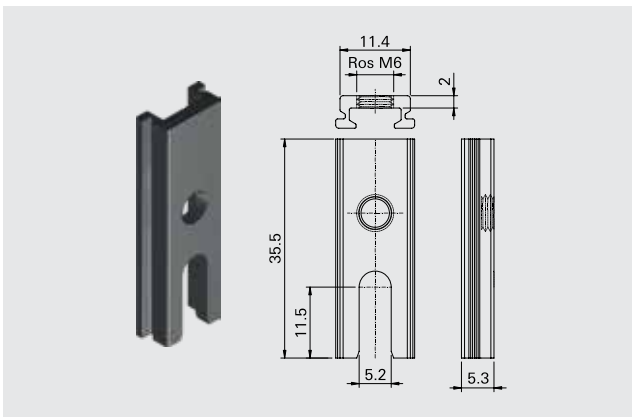


Cremona - agulha de 20mm

Aplicação ¹	Comprimento	Calços Cremona	Contrafechos	Material N°
A partir de 500mm	400mm	4	2	641 988
A partir de 701mm	600mm	6	2	641 989
A partir de 1101mm	1000mm	8	3	641 991


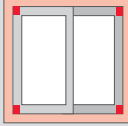

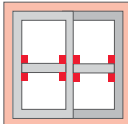

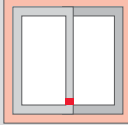

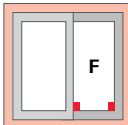

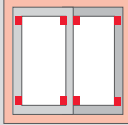

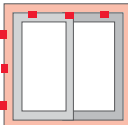

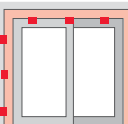

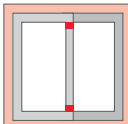

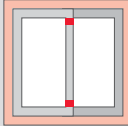

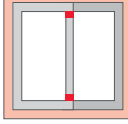

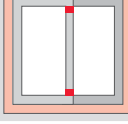

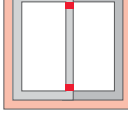

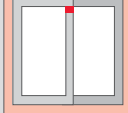
¹ Altura da folha.

1b. Contrafechos de Engavetar



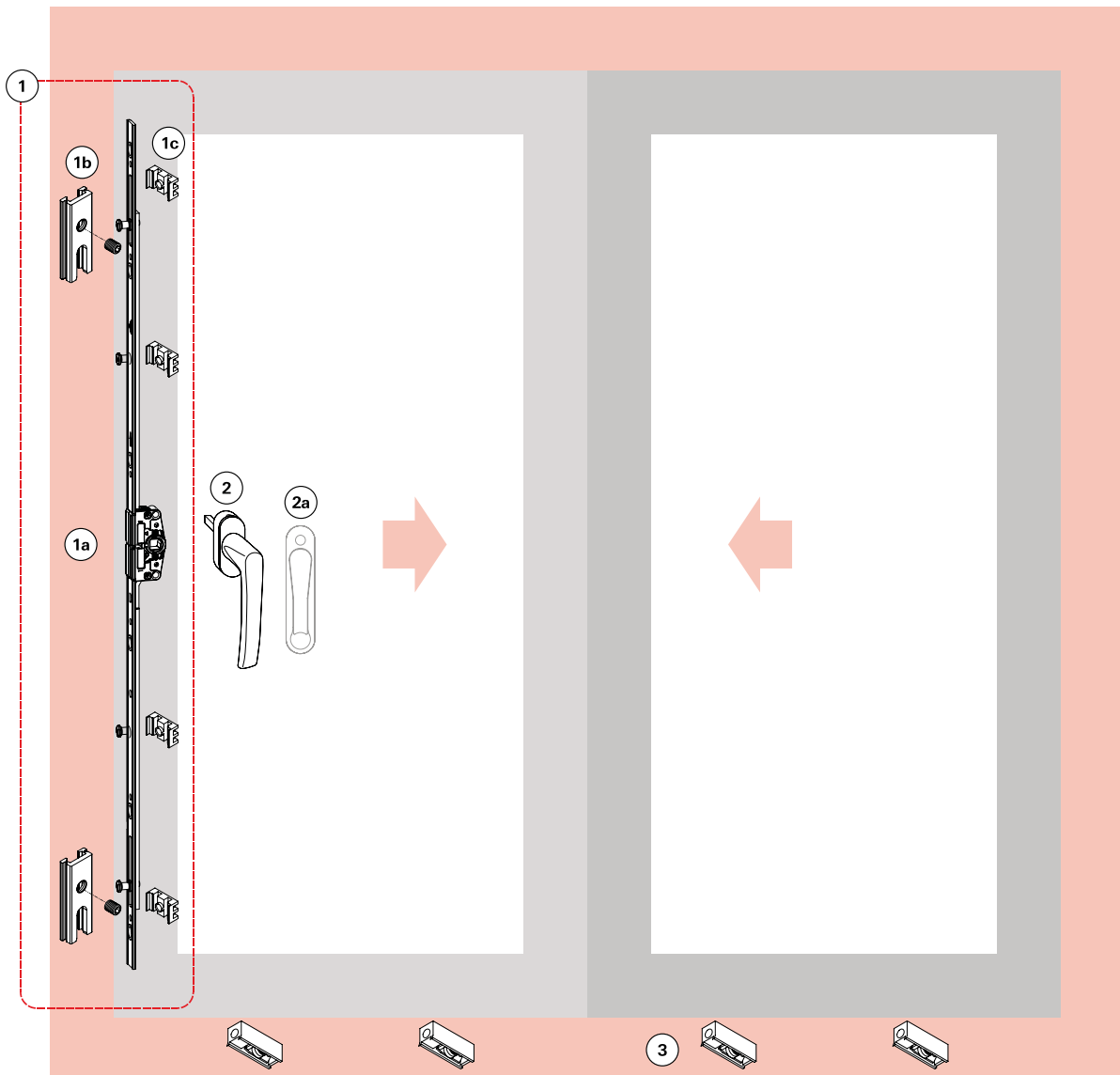
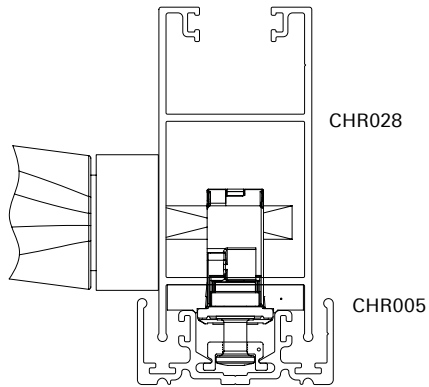
Contrafecho

Acabamento	Cor	Material N°
Pintado	Branco	CFE74P021
Pintado	Preto	CFE74P022

Especificações Técnicas					
Material N°	Descrição	Imagem	Aplicação	Quantidade	Cor
BTD14	Batedeira			Embalagem com 10 peças	Preto 012 Branco 016
BTF01	Botão Tapa Furo			Embalagem com 1000 peças	Preto 012 Branco 016
CDD06	Caixa de Dreno			Embalagem com 10 peças	Preto 012 Branco 016
CFF06	Calço da Folha Fixa			Embalagem com 10 peças	Preto 012 Branco 016
GUI73	Guia Vedadora p/ Perfis VT-011			Embalagem com 20 peças	Preto 012 Branco 016
PRE05	Botão de Fixação do Arremate			Embalagem com 500 peças	Preto 012
PRE965	Presilha do Arremate			Embalagem com 100 peças	Preto 012
TMM43	Tampa do Montante p/ Perfis VT-044			Embalagem com 20 peças	Preto 012 Branco 016
TMM44	Tampa do Montante p/ Perfis VT-047/49			Embalagem com 20 peças	Preto 012 Branco 016
TMM55	Tampa do Montante p/ Perfis VT-060			Embalagem com 20 peças	Preto 012 Branco 016
TMM56	Tampa do Montante p/ Perfis VT-061			Embalagem com 20 peças	Preto 012 Branco 016
TMM67	Tampa de Montante p/ Perfis VT- 844/847/849/861/897			Embalagem com 10 peças	Preto 012 Branco 016
VDS07	Vedação Superior			Embalagem com 10 peças	Preto 012 Branco 016



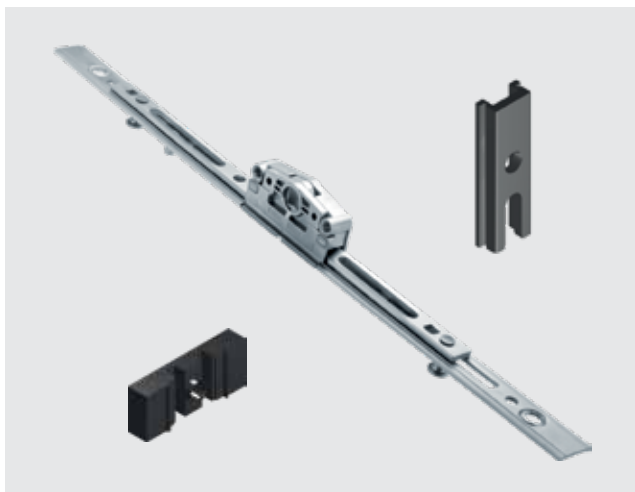
 **chroma**[®]



- | | |
|----------|--|
| 1 | Kit Multiponto Correr |
| 1a | Cremona (também vendida separadamente) |
| 1b | Contrafechos (também vendidos separadamente) |
| 1c | Calços (também vendidos separadamente) |
| 2 | Maçaneta |
| 2a | Pop up |
| 3 | Roldanas |
| | Complementos (Guias, Tampas etc...) |

1. KMC - Kit Multiponto Correr p/ Perfis CHR005/028

Cremona + Contrafechos + Calços



KMC13 - aplicação: a partir de 500mm

Descrição	Quantidade
Cremona 400mm	1
Contrafechos	2
Calços	4

KMC14 - aplicação: a partir de 701mm

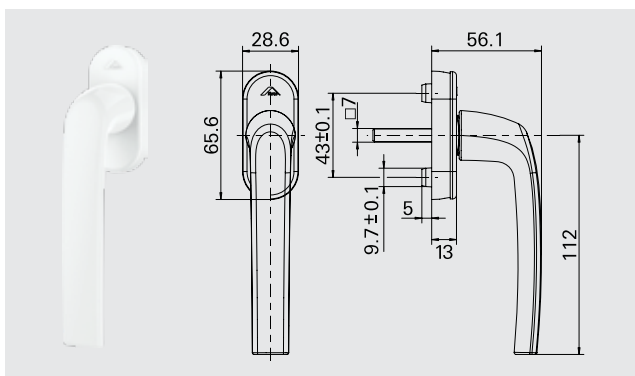
Descrição	Quantidade
Cremona 600mm	1
Contrafechos	2
Calços	6

KMC15 - aplicação: a partir de 1101mm

Descrição	Quantidade
Cremona 1000mm	1
Contrafechos	3
Calços	8

2. Maçanetas

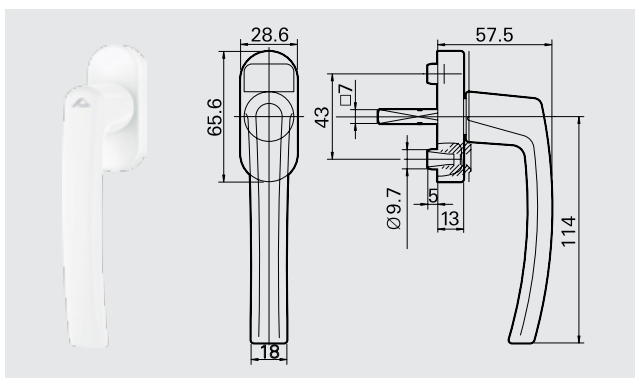
Roto Samba



Maçaneta Roto Samba - eixo 24mm

Código	Cor	Material N°
R 07.2	Branco	837 362
R 06.2M	Preto	837 361

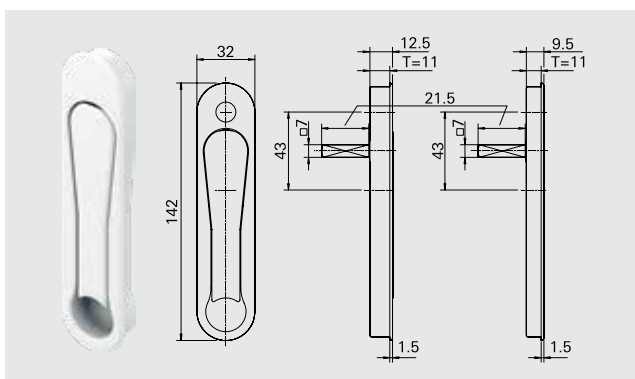
Roto Line



Maçaneta Roto Line - eixo 24mm

Código	Cor	Material N°
R 07.2	Branco	490 545
R 06.2M	Preto	794 253
R 01.1	Prata	262 466

2a. Pop up



Maçaneta Pop up¹

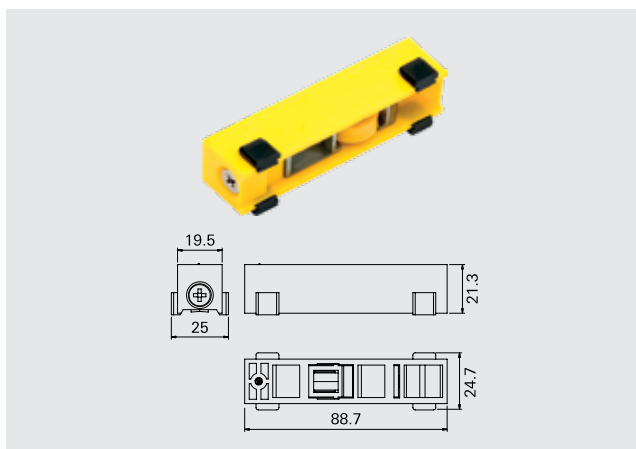
Código	Cor	Eixo	Profundidade	Material N°
R 07.2	Branco	21,5mm	8mm	637961P060
R 06.2	Preto	21,5mm	8mm	637960P022

Bucha p/Maçaneta Pop up (somente linha Chroma) BPP01

¹ Solicitar 2 buchas por pop up.

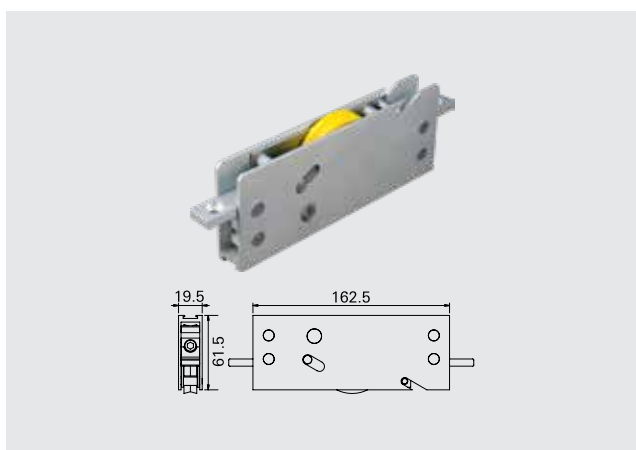
3. Roldanas

Simples e dupla



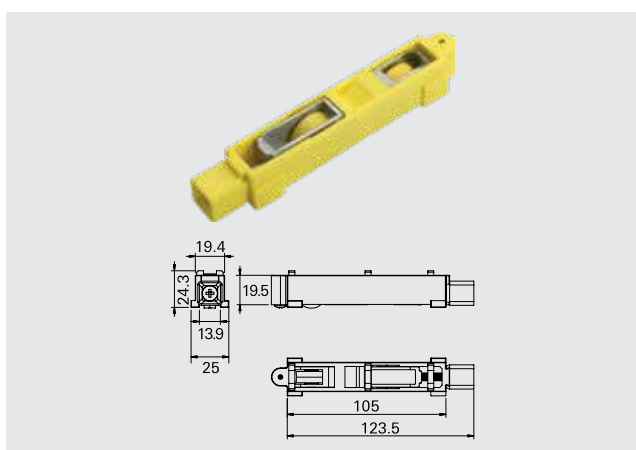
Roldana Simples

Descrição	Carga	Material N°
Com regulagem e com rolamento	40kg	ROL71



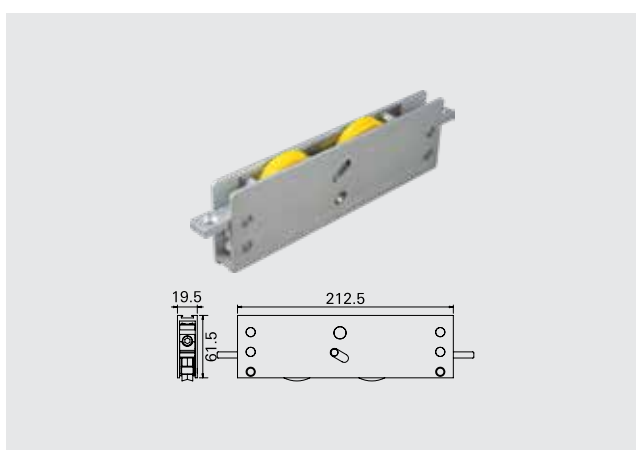
Roldana Simples

Descrição	Carga	Material N°
Com rolamento blindado	130kg	ROL80N



Roldana Dupla

Descrição	Carga	Material N°
Com regulagem e com rolamento	80kg	ROL40

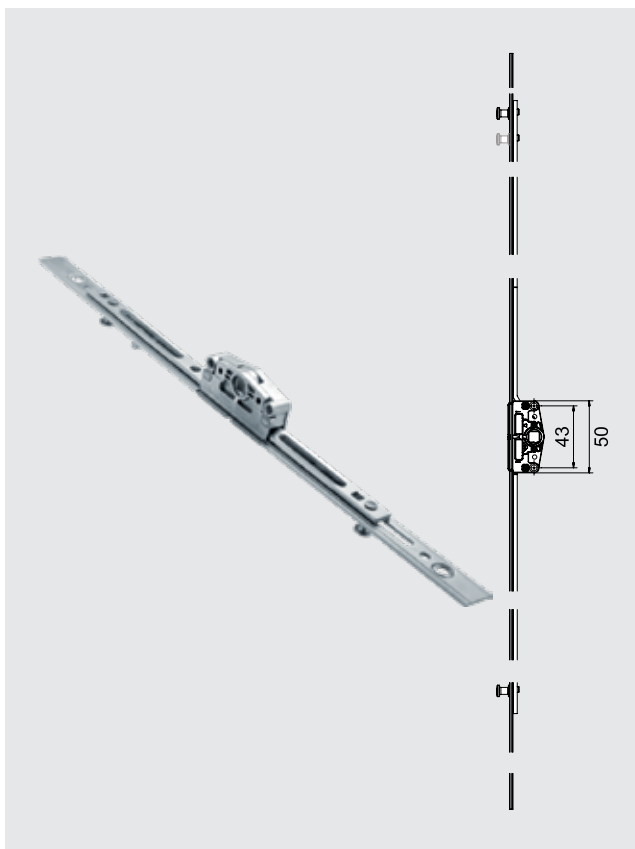


Roldana Dupla

Descrição	Carga	Material N°
Com rolamento blindado	260kg	ROL81N

Para Reposição

1a. Cremonas com Fecho Regulável

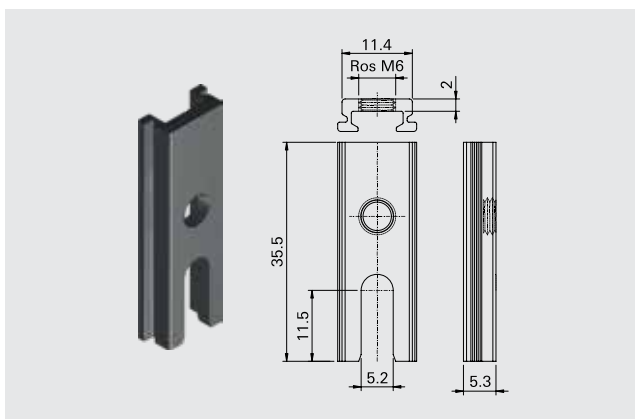


Cremona - agulha de 20mm

Aplicação ¹	Comprimento	Calços Cremona	Contrafechos	Material N°
A partir de 500mm	400mm	4	2	641 988
A partir de 701mm	600mm	6	2	641 989
A partir de 1101mm	1000mm	8	3	641 991

¹ Altura da folha.

1b. Contrafechos de Engavetar

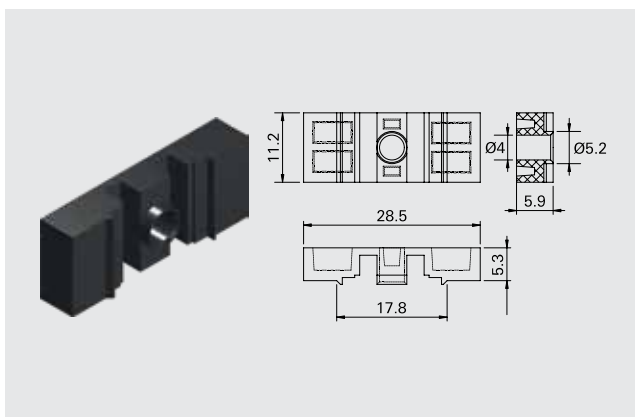


Contrafecho

Acabamento	Cor	Material N°
Pintado	Branco	CFE74P021
Pintado	Preto	CFE74P022

1c. Calços

Para cremonas


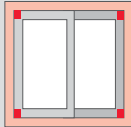

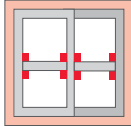

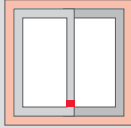

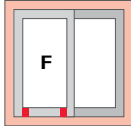

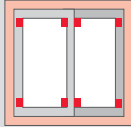

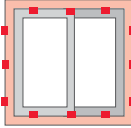

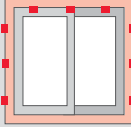

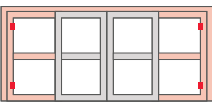

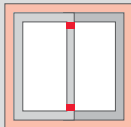

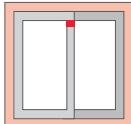


CAL16

Embalagem	Cor	Material N°
Pacote c/10 peças	Branco	CAL16016
Pacote c/10 peças	Preto	CAL16022

Obs.: Aplicável somente para linha Chroma.

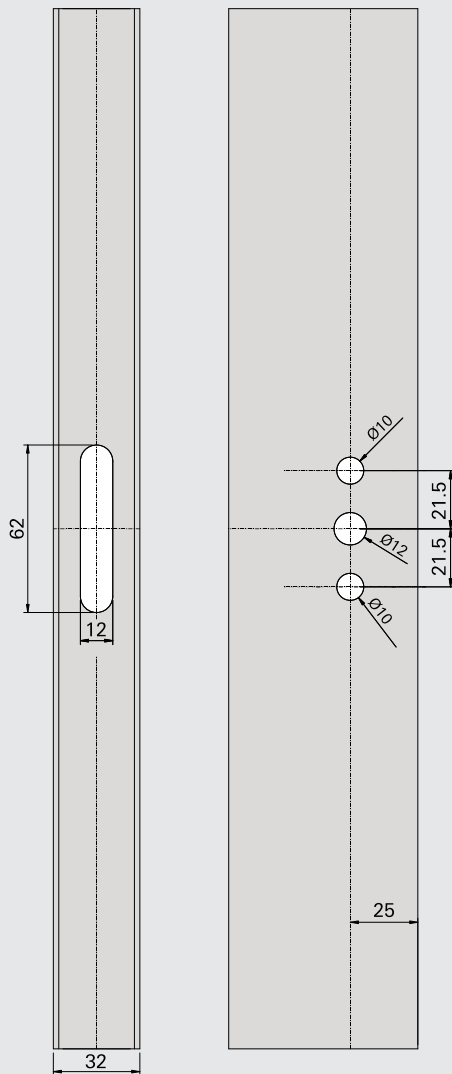
Especificações Técnicas

Material N°	Descrição	Imagem	Aplicação	Quantidade	Cor
BTD10	Batedeira			Embalagem com 10 peças	Preto 012 Branco 016
BTF01	Botão Tapa Furo			Embalagem com 1000 peças	Preto 012 Branco 016
CDD07	Caixa de Dreno			Embalagem com 10 peças	Preto 012 Branco 016
CFF04	Calço de Folha Fixa			Embalagem com 10 peças	Preto 012 Branco 016
GUI72	Guia Vedadora p/ Perfis CHR-028 CHR-042/CHR-040/CHR-029 CHR-027/CHR-026/ CHR-033 CHR-057/CHR-063/CHR-056 CHR-054/CHR-055/CHR-053			Embalagem com 10 peças	Preto 012 Branco 016
PRE05	Botão de Fixação do Arremate			Embalagem com 500 peças	Preto 012
PRE965	Presilha do Arremate			Embalagem com 100 peças	Preto 012
SUP622FX*	Trava da Folha Fixa			Embalagem com 2 peças	-
TMM70	Tampa de Montante p/ Perfis CHR029/026 e CHR054/053			Embalagem com 10 pares	Preto 012 Branco 016
VDS06	Vedação Superior			Embalagem com 10 peças	Preto 012 Branco 016

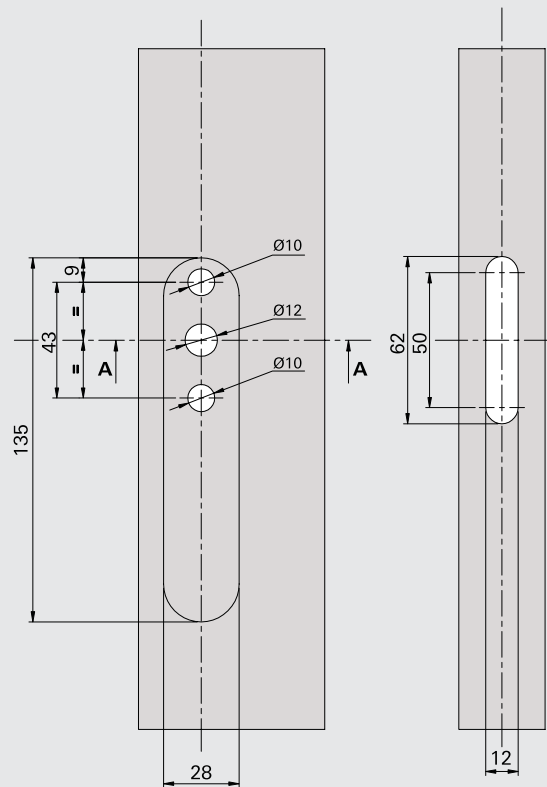
* Obs.: Consulte condições comerciais.

- Roto Line
- Roto Samba

Aplicação: Chroma, Ecoline e Unnion.

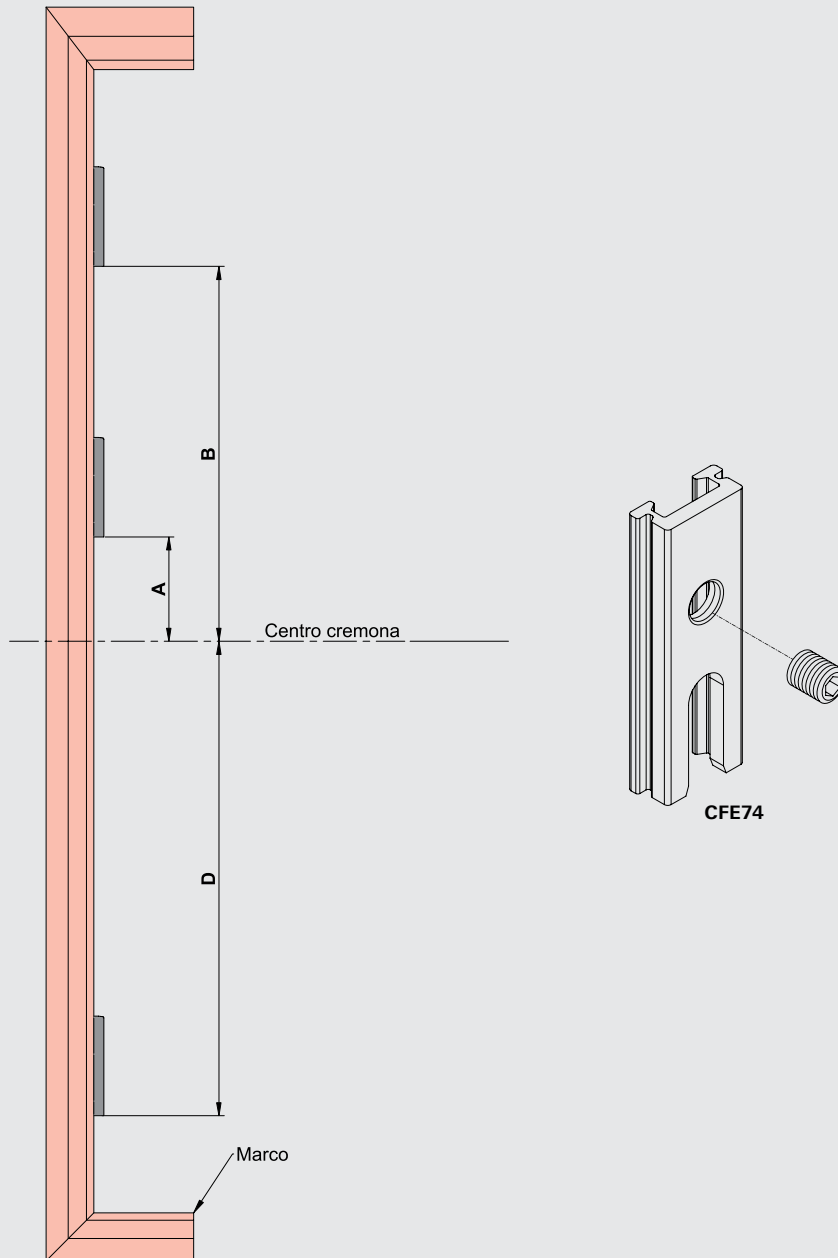


- Pop up
- Aplicação:** Chroma.



Observação: Ajustar eixo e parafuso conforme necessidade.

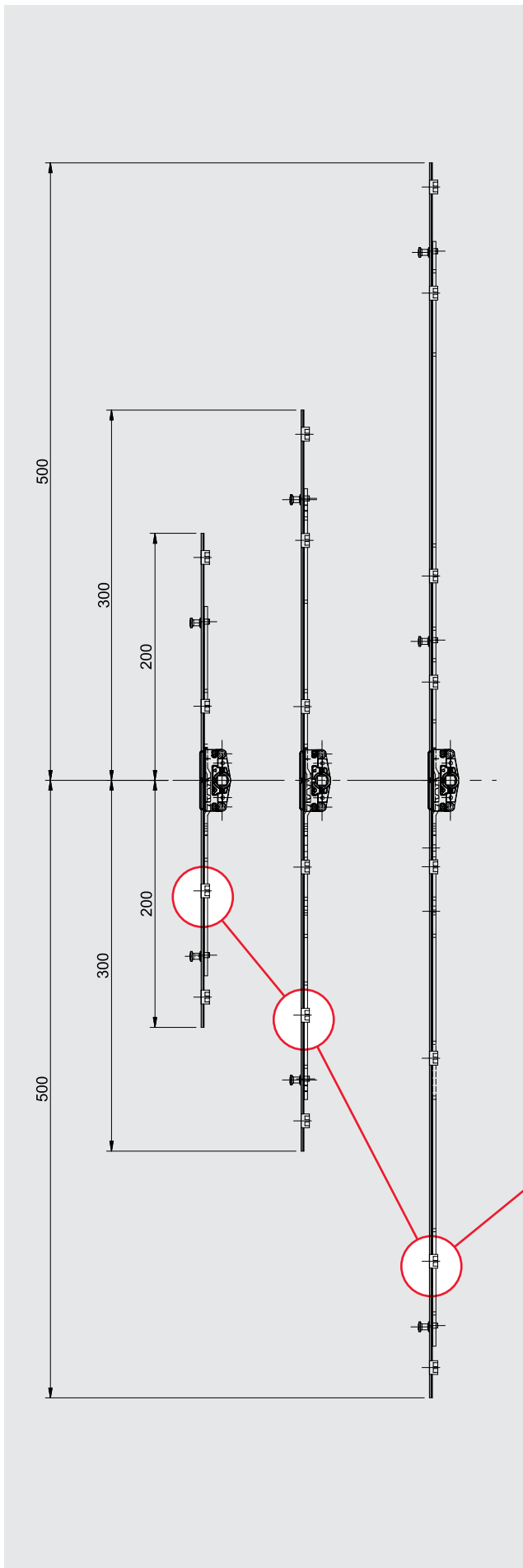
Fora de escala.



Fora de escala.

Cremona de 17mm				
Comprimento ¹	Quantidade	A	B	D
400	2	-	139	131,5
600	2	-	239	231,5
1000	3	124	439	431,5

¹ Valores em milímetros (mm).

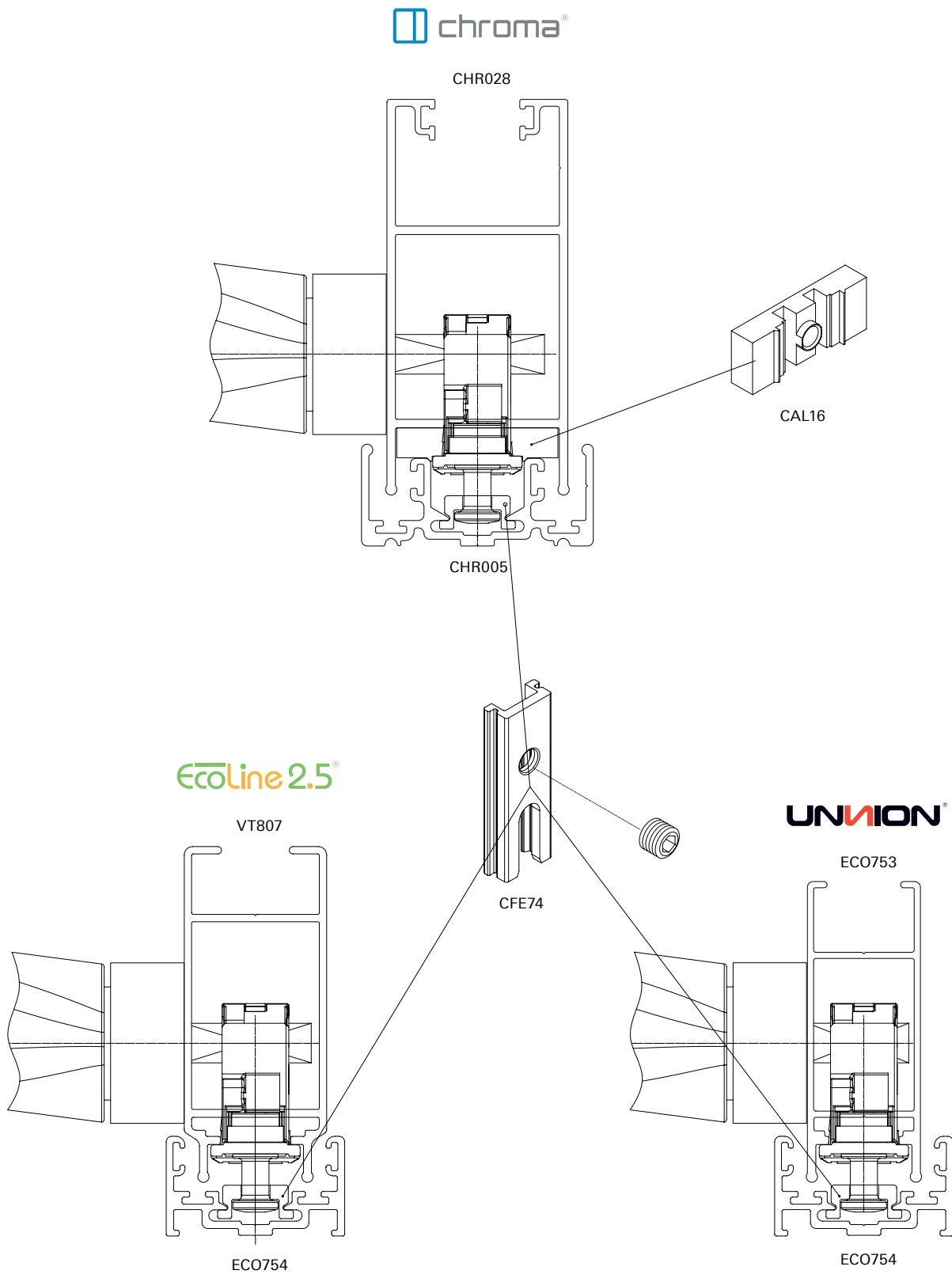


Cremona de 20mm

Comprimento ¹	Quantidade de Calços
400	4
600	6
1000	8

¹ Valores em milímetros (mm).

Fora de escala.



Roto & Fermax do Brasil Ltda.

Rodovia da Uva, 3911
Jardim Araçongas
Colombo, PR, Brasil
CEP 83402-000

Contato: +55 41 3301 3536
E-mail: info.br@roto-frank.com



Edição: Março de 2020 - Sujeito a alterações sem aviso prévio - Imagens meramente ilustrativas - CTL_Multiponto_Correio_Perfil_V01