

Tecnologia para Portas e Janelas



## Roto Fermax

Acessórios para Sistema Perfil - Linha Chroma





# Roto Fermax 96h Express<sup>1</sup>

Conheça os produtos que fazem parte desse serviço e descubra como se beneficiar.

## 96h Express, o que é?

O serviço 96h EXPRESS consiste na rápida e eficiente liberação de qualquer pedido<sup>1</sup>, garantindo a disponibilidade imediata de um selecionado mix de produtos com um curto prazo de entrega.

## Pensado para você!

Preocupada com a satisfação, sucesso e como prova do forte compromisso e respeito com nossos clientes e parceiros, a Roto Fermax criou o serviço 96h EXPRESS.

Com o 96h EXPRESS, o seu pedido é faturado em até 4 dias.

Entre em contato conosco e solicite a lista completa com os produtos que fazem parte do serviço 96h EXPRESS.

# Preparados para atendê-los!

Com o objetivo de otimizar a entrega de pedidos e garantir que os prazos acordados sejam cumpridos, utilizamos um sistema de gerenciamento de estoque que nos possibilita maior rapidez e assertividade em nossas entregas.

## Entregamos em todo o Brasil

No dia certo, na quantidade certa e com a melhor qualidade possível. Por meio de parcerias com grandes empresas especialistas em transporte e logística, entregamos o seu pedido onde você estiver e quando você precisar!

## Nossa estrutura em Colombo - PR

- 4.000 locais de armazenamento;
- 1.200 m<sup>2</sup> de estoque;
- 2.500 produtos em estoque;
- 14 funcionários atuando na logística;
- Fábrica própria.



Estoque



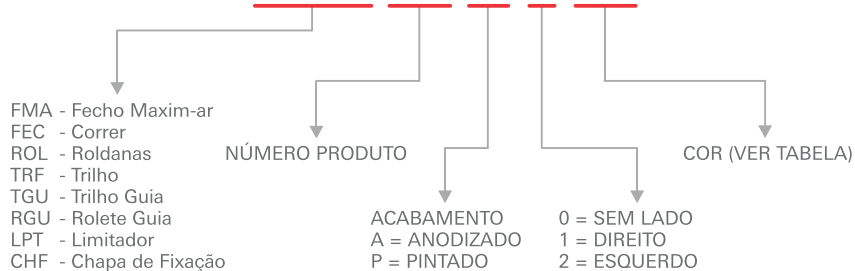
Fábrica

---

**Roto Fermox**, soluções para fortalecer o seu negócio.

Formação do código do produto

**FMA 70 A 1 06**

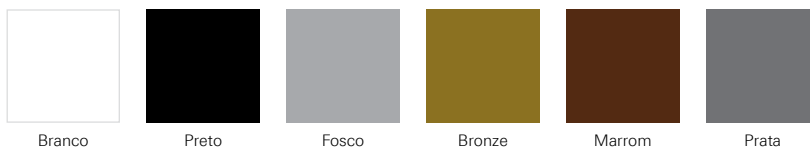


EXEMPLOS:

**FMA70A106**  
**FMA70A106ARM03**

Obs.: Foram mantidas as características de instalação, usinagem e furações dos fechos existentes.

Tabela padrão de cores



Obs.: Cores especiais sob consulta.

Todas as fichas técnicas dos produtos Roto Fermax estão disponíveis em

[www.rotofermax.com.br](http://www.rotofermax.com.br)



## Correr

---



<b>Esquema de aplicação</b> .....	<b>6</b>
Fechos.....	7
Roldanas.....	10
Kits Correr Multiponto.....	11
Complementos.....	13

## Maxim-ar

---



<b>Esquema de aplicação</b> .....	<b>14</b>
Fechos.....	15
Haste de Comando.....	16
Articulações.....	16
Complementos.....	17

## Porta de Giro

---



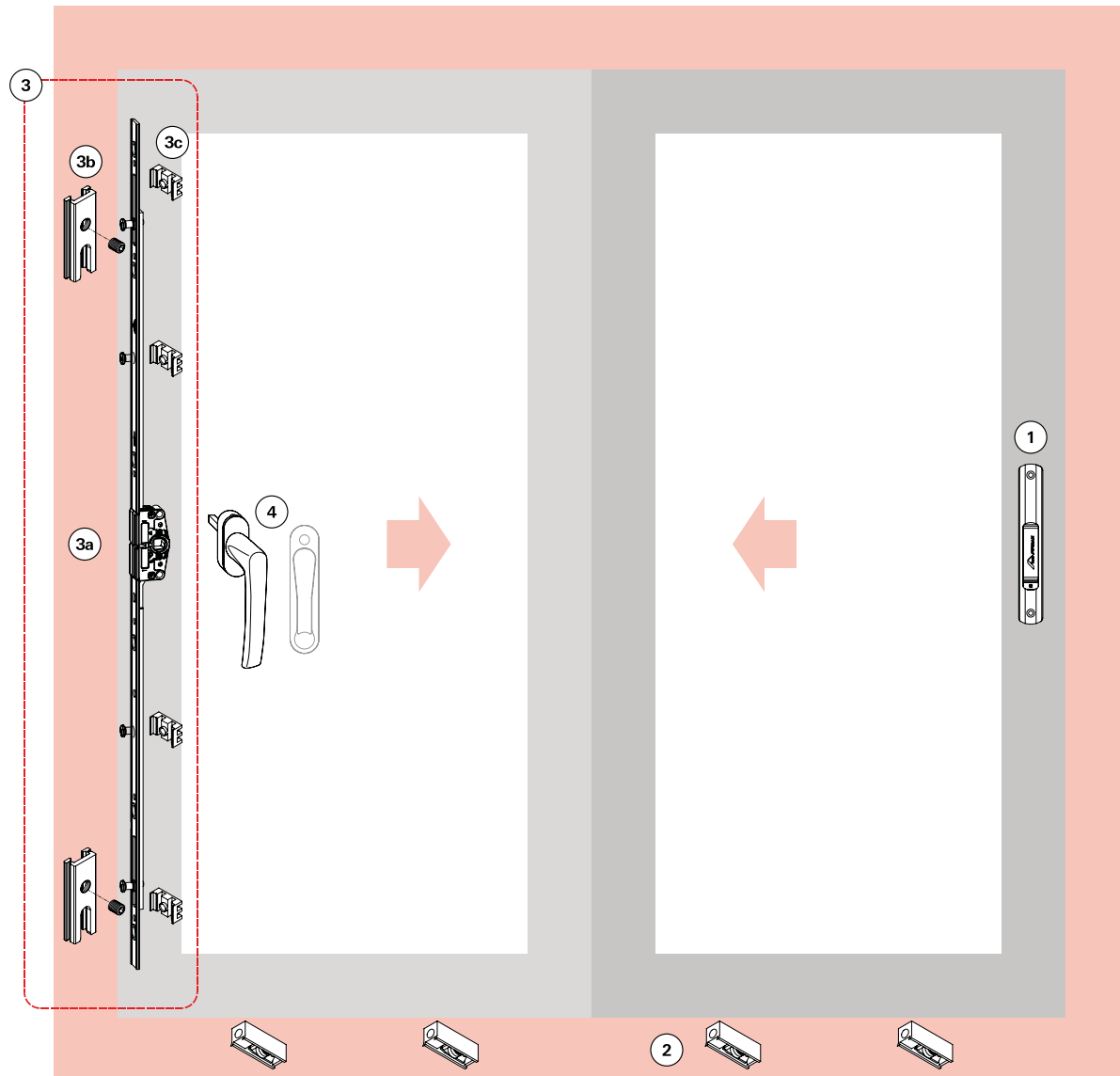
<b>Porta 1 folha</b> .....	<b>18</b>
<b>Porta 2 folhas</b> .....	<b>19</b>
Maçanetas.....	20
Kit Fechaduras.....	20
Contratesta.....	20
Dobradiças.....	21
Fecho Unha.....	21
Complementos.....	21

## Persiana Integrada

---



<b>Esquema de aplicação</b> .....	<b>23</b>
Palhetas.....	24
Presilha.....	25
Motores.....	26
Recolhedores.....	26
Complementos.....	27

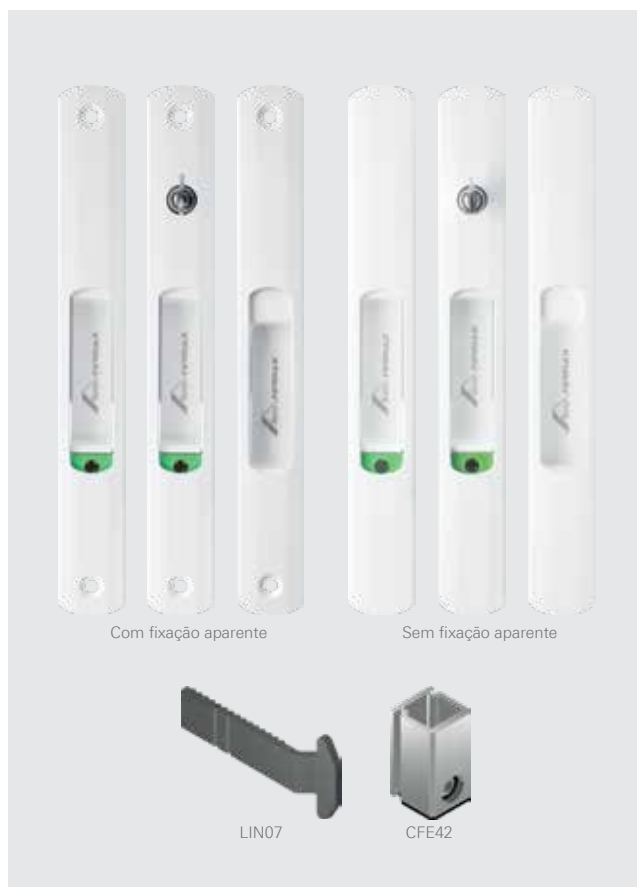


- ① Fechos Concha / Conchas Cega 160/192mm**  
 Ver Linguetas  
 Ver Contrafechos
- ② Roldanas**
- ③ Kit Multiponto Correr (Cremona + Contrafechos + Calços)**  
 ③a Cremona (também vendida separadamente)  
 ③b Contrafechos (também vendidos separadamente)  
 ③c Calços (também vendidos separadamente)
- ④ Maçaneta**
- Complementos (Guias, Tampas etc...)**



### 1. Fechos Concha / Conchas Cega (com e sem fixação aparente)

160mm - para janelas



#### Fecho Concha 160mm

Descrição	Com fixação aparente	Sem fixação aparente
Fecho concha manual sem chave	FEC93	FEC16S
Fecho concha manual com chave	FEC94	FEC19S
Fecho concha automático sem chave	FEC125	FEC37S
Fecho concha automático com chave	FEC126	FEC38S

#### Concha Cega 160mm

Descrição	Com fixação aparente	Sem fixação aparente
Concha cega	CON04	CON04S

#### Linguetas

Descrição	Referência	Material N°
Lingueta em inox	p/Fechos 160mm	LIN07

#### Contrafecho Lateral / Central

**CFE42**

192mm - para portas



#### Fecho Concha 192mm

Descrição	Com fixação aparente	Sem fixação aparente
Fecho concha manual sem chave	FEC95	FEC42S
Fecho concha manual com chave	FEC96	FEC44S
Fecho concha automático sem chave	FEC127	FEC43S
Fecho concha automático com chave	FEC128	FEC45S

#### Concha Cega 192mm

Descrição	Com fixação aparente	Sem fixação aparente
Concha cega	CON06	CON06S

#### Linguetas

Descrição	Referência	Material N°
Lingueta em zamak	p/Fechos 192mm	LIN04

#### Contrafecho Lateral / Central

**CFE42**

**1. Fechos Concha / Conchas Cega EASY TOUCH (com e sem fixação aparente)**

160mm - para janelas



**Fecho Concha Easy Touch 160mm**

Descrição	Com fixação aparente	Sem fixação aparente
Fecho concha sem chave	FEC129	FEC129S

**Concha Cega Easy Touch 160mm**

Descrição	Com fixação aparente	Sem fixação aparente
Concha cega	CON09	CON09S

**Linguetas**

Descrição	Material N°
Lingueta em alumínio	LIN19

**Botão de acionamento externo**

Descrição	Material N°
Botão de acionamento externo	BAC02

**Contrafecho para Fechos Easy Touch**

Descrição	Material N°
Contrafecho	CFE70

192mm - para portas



**Fecho Concha Easy Touch 192mm**

Descrição	Com fixação aparente	Sem fixação aparente
Fecho concha sem chave	FEC132	-
Fecho concha com chave	FEC131	-
Fecho concha com botão integrado	FEC133	-

**Concha Cega Easy Touch 192mm**

Descrição	Com fixação aparente	Sem fixação aparente
Concha cega	CON13	-

**Linguetas**

Descrição	Material N°
Lingueta em alumínio	LIN19

**Botão de acionamento externo**

Descrição	Material N°
Botão de acionamento externo	BAC02

**Contrafecho para Fechos Easy Touch**

Descrição	Material N°
Contrafecho	CFE70



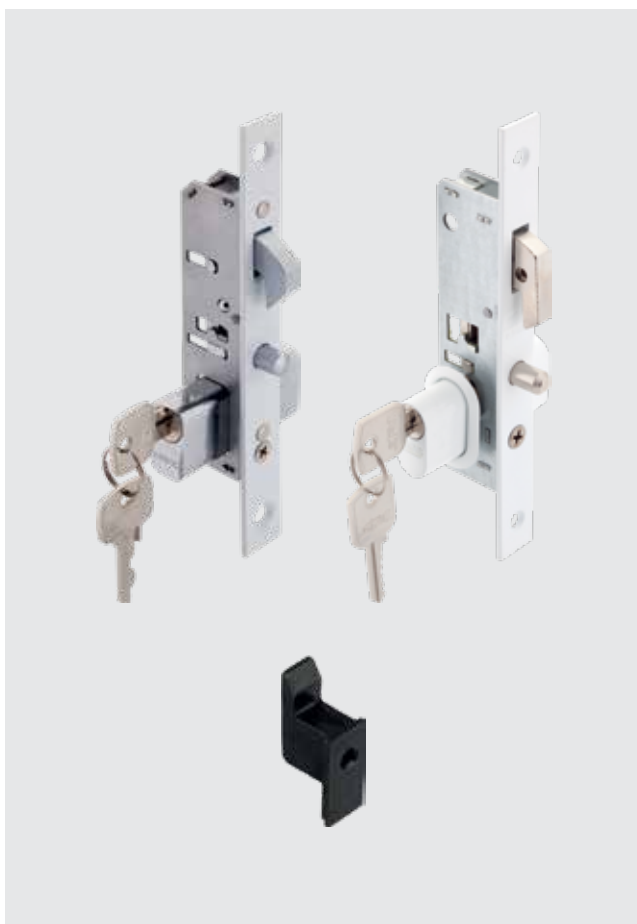
**Opcionais**



**Puxadores**

Descrição	Material N°
Puxador 168mm	PUX11 <sup>1</sup>
Puxador 200mm	PUX12 <sup>1</sup>
Puxador 250mm	PUX14

<sup>1</sup> Furação compatível com fechos e cochas 160mm e 192mm.



**Fechaduras Bico de Papagaio**

Descrição	Cilindro	Material N°
Fechadura BP Pado	Latão	FBP01L
Fechadura BP Stam	Zamak	FBP01S
Fechadura BP Pado	Zamak	FBP01Z

**Contrafecho para Fechadura Bico de Papagaio**

Descrição	Material N°
Contrafecho	CFE35 <sup>1</sup>

<sup>1</sup> Vendido somente em conjunto com o FBP.

## 2. Roldanas

Simples e dupla



### Roldana Simples

Descrição	Carga	Material N°
Com regulagem e com rolamento	40kg	ROL71



### Roldana Simples

Descrição	Carga	Material N°
Com rolamento blindado	130kg	ROL80N



### Roldana Dupla

Descrição	Carga	Material N°
Com regulagem e com rolamento	80kg	ROL40

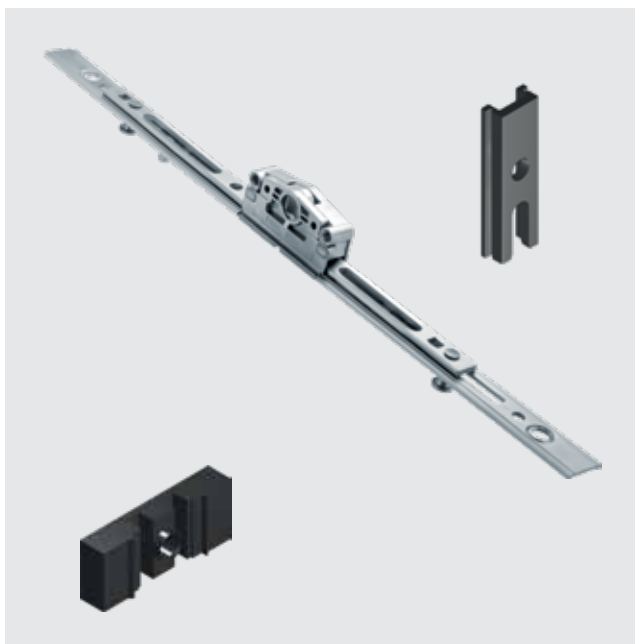


### Roldana Dupla

Descrição	Carga	Material N°
Com rolamento blindado	260kg	ROL81N

### 3. KMC - Kit Multiponto Correr p/ Perfis CHR005/028

Cremona + Contrafechos + Calços



#### KMC13 - aplicação: a partir de 500mm

Descrição	Quantidade
Cremona 400mm	1
Contrafechos	2
Calços	4

#### KMC14 - aplicação: a partir de 701mm

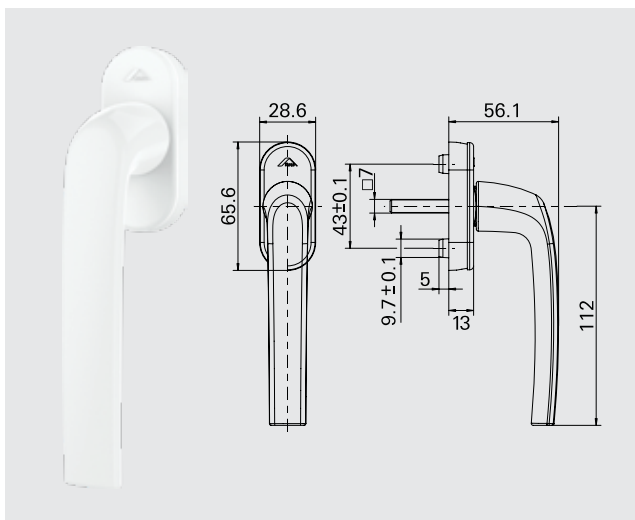
Descrição	Quantidade
Cremona 600mm	1
Contrafechos	2
Calços	6

#### KMC15 - aplicação: a partir de 1101mm

Descrição	Quantidade
Cremona 1000mm	1
Contrafechos	3
Calços	8

### 4. Maçanetas

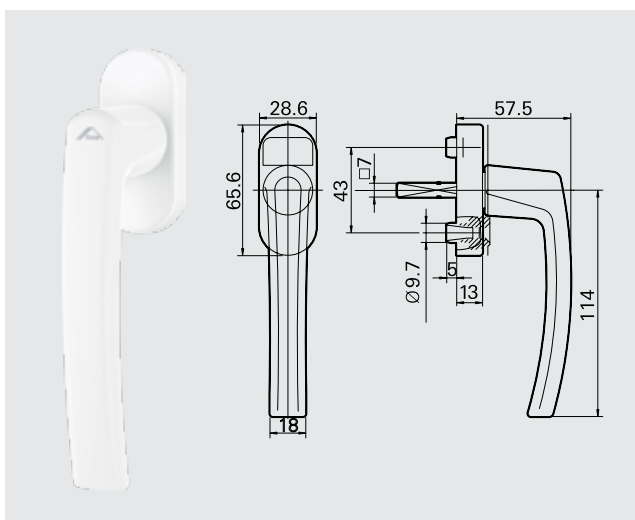
Roto Samba



#### Maçaneta Roto Samba - eixo 24mm

Código	Cor	Material N°
R 07.2	Branco	837 362
R 06.2M	Preto	837 361

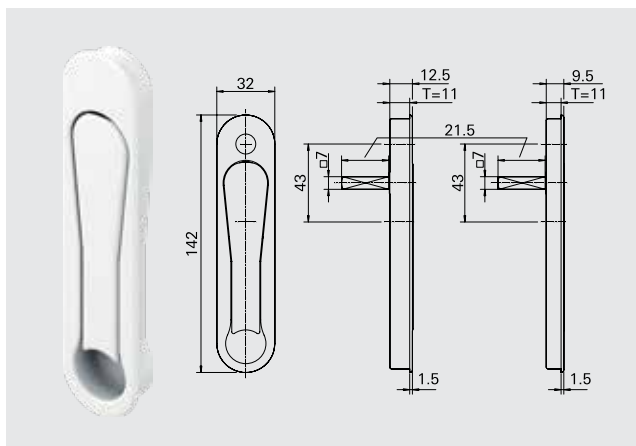
Roto Line



#### Maçaneta Roto Line - eixo 24mm

Código	Cor	Material N°
R 07.2	Branco	490 545
R 06.2M	Preto	794 253
R 01.1	Prata	262 466

**Pop up**



**Maçaneta Pop up<sup>1</sup>**

Código	Cor	Eixo	Profundidade	Material N°
R 07.2	Branco	21,5mm	8mm	637961P060
R 06.2	Preto	21,5mm	8mm	637960P022

**Bucha p/Maçaneta Pop up (somente linha Chroma) **BPP01****

<sup>1</sup> Solicitar 2 buchas por pop up.

**Para Reposição**

**3a. Cremonas com Fecho Regulável**



**Cremona - agulha de 20mm**

Aplicação <sup>1</sup>	Comprimento	Calços Cremona	Contrafechos	Material N°
A partir de 500mm	400mm	4	2	641 988
A partir de 701mm	600mm	6	2	641 989
A partir de 1101mm	1000mm	8	3	641 991

<sup>1</sup> Altura da folha.

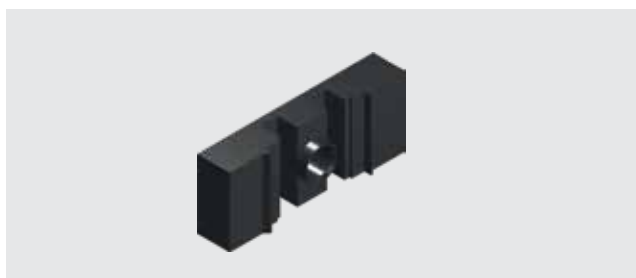
**3b. Contrafechos de Engavetar**



**Contrafecho**

Acabamento	Cor	Material N°
Pintado	Branco	CFE74P021
Pintado	Preto	CFE74P022

**3c. Calços para Cremona**



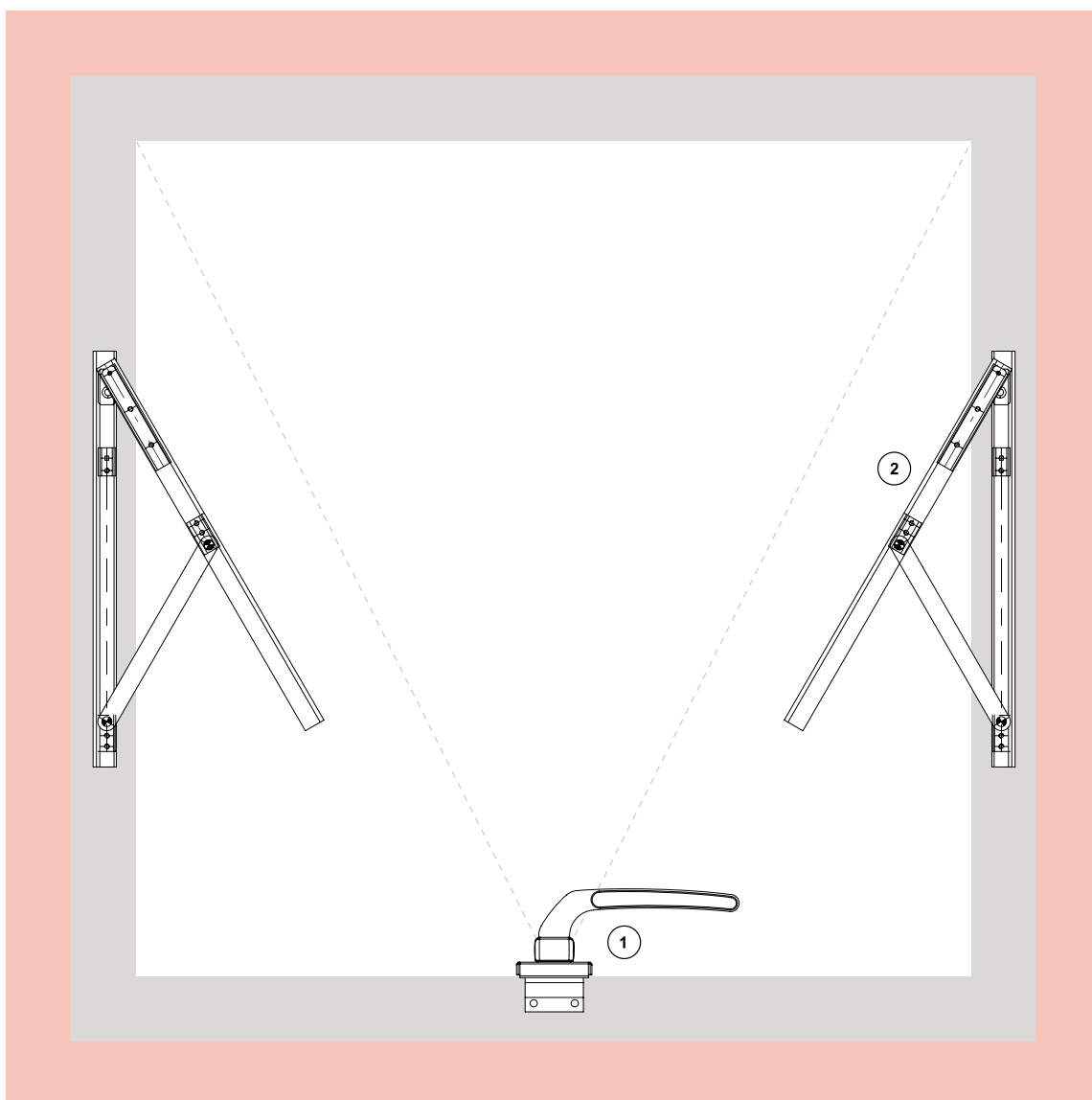
**4. CAL16 para Cremonas**

Embalagem	Cor	Material N°
Pacote c/10 peças	Branco	CAL16016
Pacote c/10 peças	Preto	CAL16022

**Especificações Técnicas**

Material N°	Descrição	Imagem	Aplicação	Quantidade	Cor
BTD10	Batedeira			Embalagem com 10 peças	Preto 012 Branco 016
BTF01	Botão Tapa Furo			Embalagem com 1000 peças	Preto 012 Branco 016
CDD07	Caixa de Dreno			Embalagem com 10 peças	Preto 012 Branco 016
CFF04	Calço de Folha Fixa			Embalagem com 10 peças	Preto 012 Branco 016
GUI72	Guia Vedadora p/ Perfis CHR-028 CHR-042/CHR-040/CHR-029 CHR-027/CHR-026/ CHR-033 CHR-057/CHR-063/CHR-056 CHR-054/CHR-055/CHR-053			Embalagem com 10 peças	Preto 012 Branco 016
PRE05	Botão de Fixação do Arremate			Embalagem com 500 peças	Preto 012
PRE965	Presilha do Arremate			Embalagem com 100 peças	Preto 012
SUP622FX*	Trava da Folha Fixa			Embalagem com 2 peças	-
TMM70	Tampa de Montante p/ Perfis CHR029/026 e CHR054/053			Embalagem com 10 pares	Preto 012 Branco 016
VDS06	Vedação Superior			Embalagem com 10 peças	Preto 012 Branco 016

\* Obs.: Consulte condições comerciais.

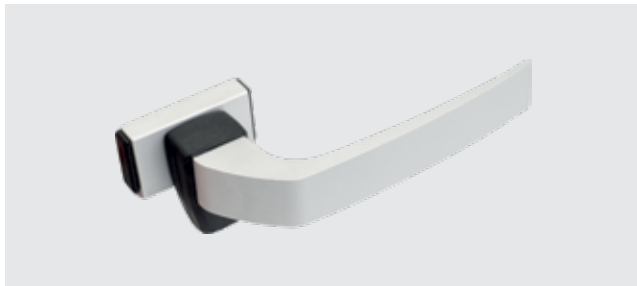


- ① Fechos
- ② Braços / Articulações
- Complementos



### 1. Fecho Frontal Fixação Inferior

Para perfis sem baguele



#### Fecho Frontal sem Arremate

Descrição	Lado	Material N°
Fecho frontal 111,5mm sem chave	Direito/Esquerdo	FMA127

Obs.: Com opção de cabo Armoni.



#### Fecho Frontal com Arremate

Descrição	Lado	Material N°
Fecho frontal 117mm sem chave	Direito/Esquerdo	FMA128

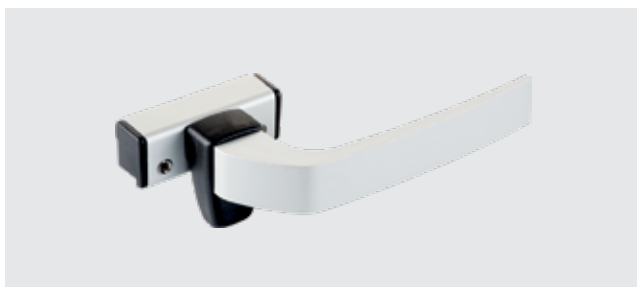
Obs.: Com opção de cabo Armoni.



#### Fecho Frontal com Arremate

Descrição	Lado	Material N°
Fecho frontal 140mm com chave	Direito/Esquerdo	FMA129

Para perfis com baguele



#### Fecho Frontal sem Arremate

Descrição	Lado	Material N°
Fecho frontal 111,5mm sem chave	Direito/Esquerdo	FMA70
Fecho frontal 111,5mm sem chave	Direito/Esquerdo	FMA78

Obs.: Com opção de cabo Armoni.



#### Fecho Frontal com Arremate

Descrição	Lado	Material N°
Fecho frontal 117mm sem chave	Direito/Esquerdo	FMA02

Obs.: Com opção de cabo Armoni.



#### Fecho Frontal com Arremate

Descrição	Lado	Material N°
Fecho frontal 140mm com chave	Direito/Esquerdo	FMA80

## 2. Articulações Reversível



### Articulação Reversível

Descrição	Tamanho	Carga	Material N°
Articulação reversível	345mm	22kg	SRG01
Articulação reversível	600mm	30kg	SRG02
Articulação reversível	951mm	36kg	SRG03

Obs.: SRG02/03 limitador de abertura disponível.



### Articulação Reversível

Descrição	Tamanho	Carga	Material N°
Articulação reversível	222mm	6kg	STG01

## Opcionais



### Braço Limitador de Abertura

Descrição	Material N°
Braço Limitador de Abertura	BRL04

## Complementos - Especificações Técnicas

Material N°	Descrição	Imagem	Aplicação	Quantidade	Cor
PRE05	Botão de Fixação do Arremate			Embalagem com 500 peças	Preto 012
PRE965	Presilha do Arremate			Embalagem com 100 peças	Preto 012

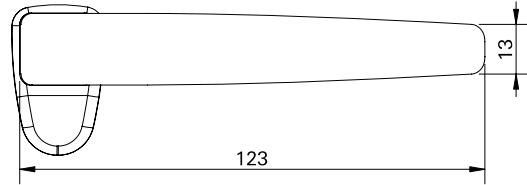


## ■ Fechos Armoni

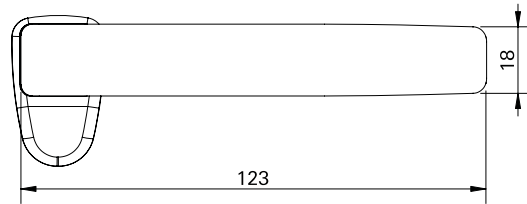
Somente para fechos sem chave



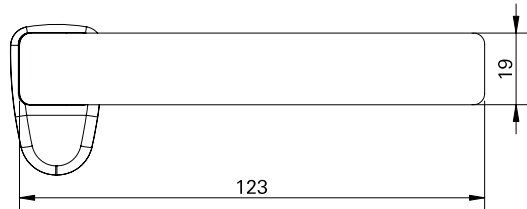
ARM01



ARM02

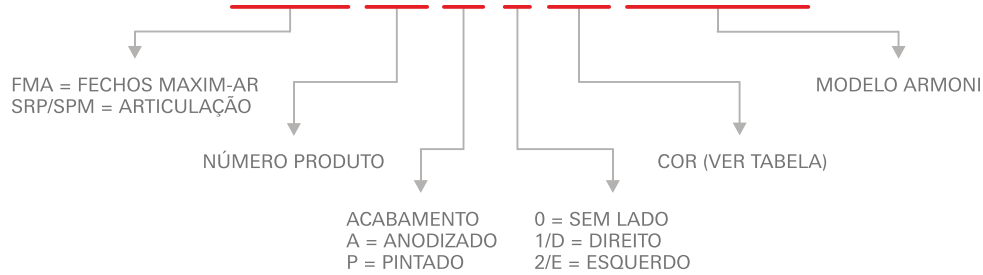


ARM03



Formação do código do produto

**FMA 70 A 1 06 ARM01**



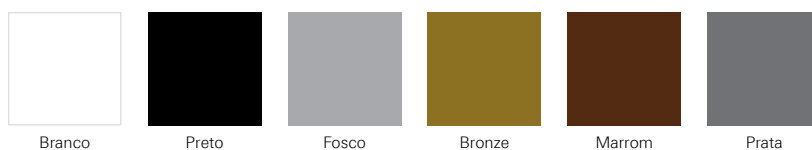
EXEMPLOS:

FMA70A006ARM03

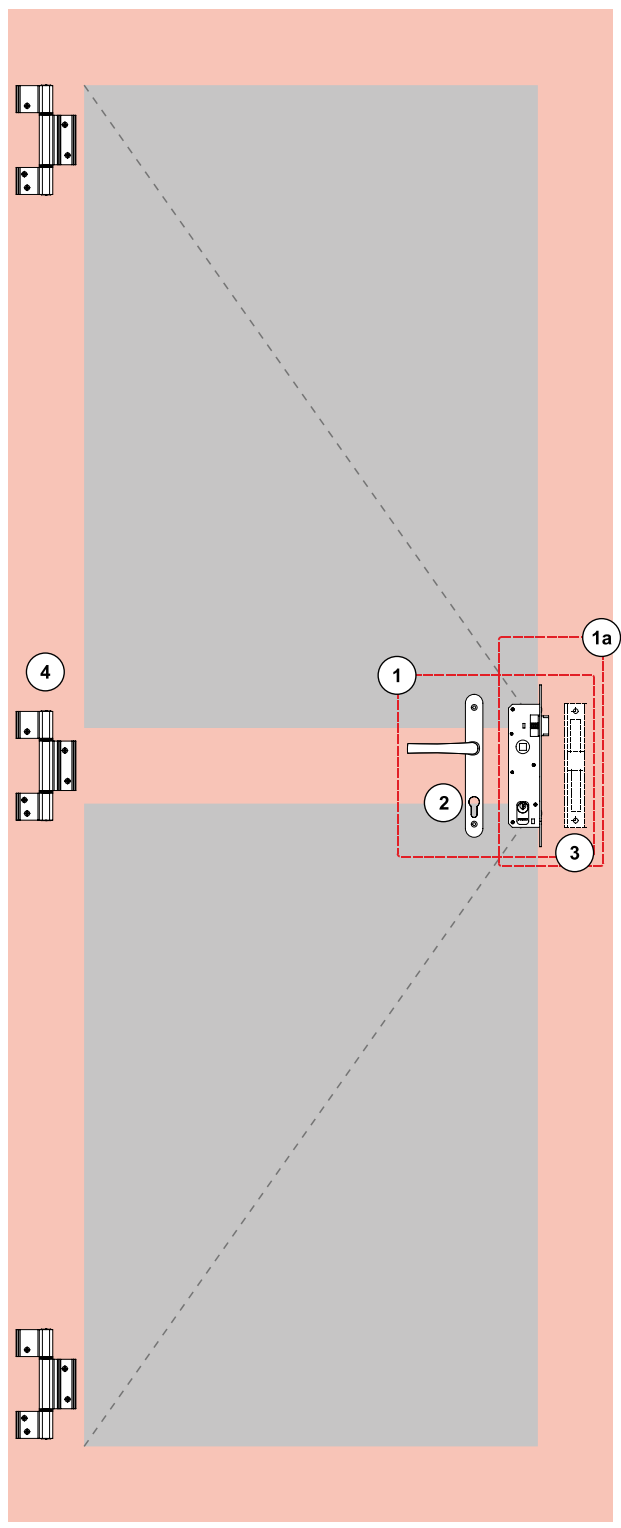
FMA70A005ARM03

Obs.: Foram mantidas as características de instalação, usinagem e furações dos fechos existentes.

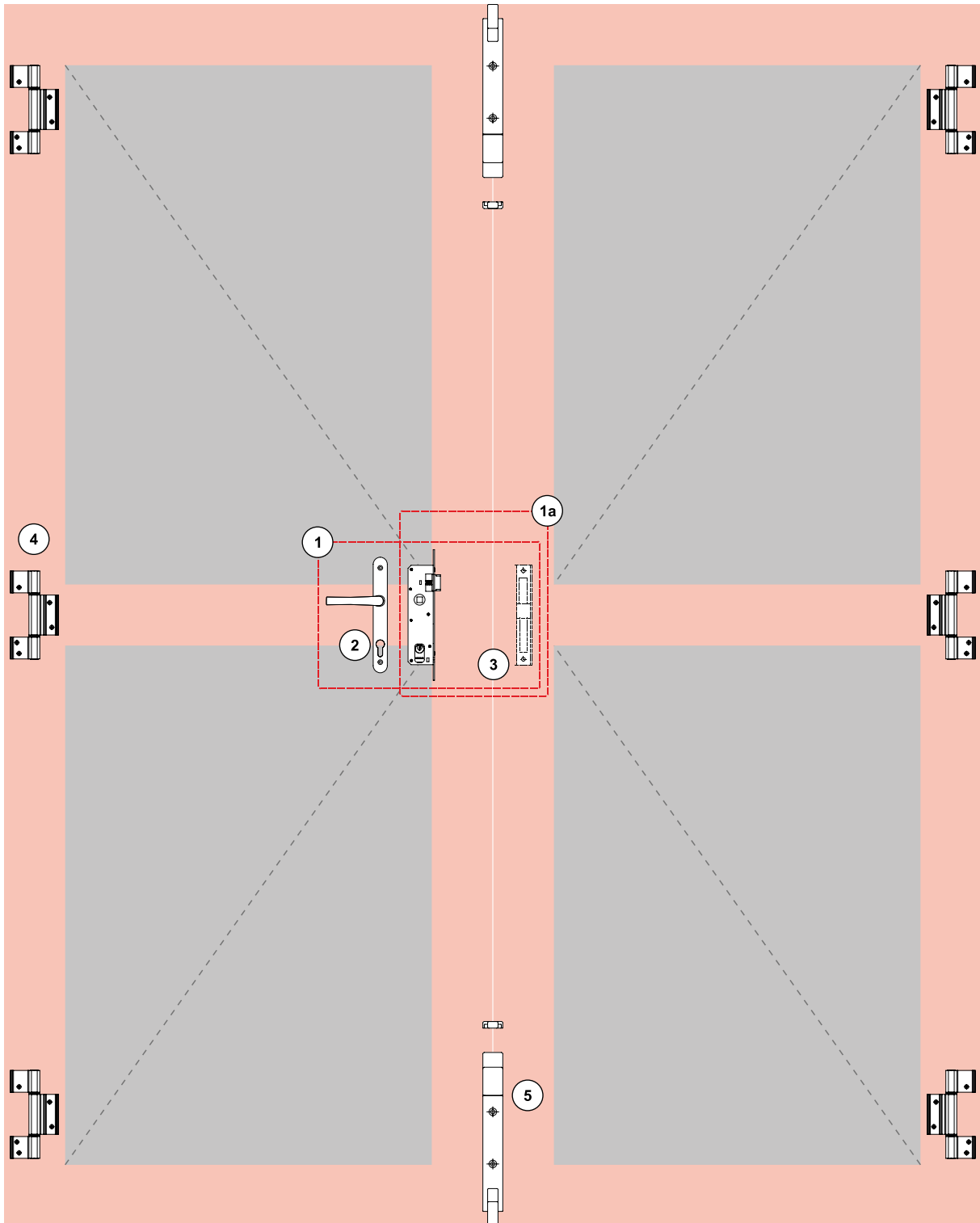
Tabela padrão de cores



Obs.: Cores especiais sob consulta.



- ① **Kit Fechadura** (Fechadura, Maçaneta, Contratesta)
- ①a **Kit Fechadura** (Fechadura e Contratesta)
- ② **Maçaneta**
- ③ **Contratesta**
- ④ **Dobradiça**
- Complementos**



- ① **Kit Fechadura** (Fechadura, Maçaneta, Contratesta)
- ①a Kit Fechadura (Fechadura e Contratesta)
- ② **Maçaneta**
- ③ **Contratesta**
- ④ **Dobradiça**
- ⑤ **Fecho Unha**
- Complementos**

### 1. Kit Fechadura



#### KFS07 - Kit Fechadura Stam

Descrição	Quantidade
Fechadura Stam zamak (MMF01S)	1
Contratesta (CTE07)	1
Maçaneta (CMF09)	1



#### KFS07ARM03 - Kit Fechadura Stam

Descrição	Quantidade
Fechadura Stam zamak (MMF01S)	1
Contratesta (CTE07)	1
Maçaneta (CMF09ARM03)	1

### 1a. Kit Fechadura



#### Kit Fechadura + Contratesta

Descrição	Cilindro	Material N°
Fechadura Pado	Latão	MMF01LCTE07
Fechadura Stam	Zamak	MMF01SCTE07
Fechadura Pado	Zamak	MMF01ZCTE07

### 2. Maçanetas



#### Maçanetas

Descrição	Material N°
Maçaneta p/ fechadura Pado 460/470/480	CMF03 <sup>1</sup>
Maçaneta p/ fechadura Papaiz 323/80	CMF04 <sup>1</sup>
Maçaneta p/ fechadura Stam	CMF09 <sup>1</sup>

<sup>1</sup> Com opção de cabo Armoni, ver página XX.

### 3. Contratesta



#### Contratesta

Descrição	Material N°
Contratesta	CTE07 <sup>2</sup>

<sup>2</sup> Também vendida separadamente do kit de fechadura.



#### 4. Dobradiças



#### Dobradiças

Descrição	Material N°
Dobradiça 2 abas	DOB17
Dobradiça 3 abas	DOB24

#### 5. Fecho Unha


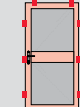

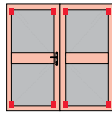

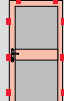

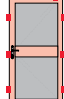


#### Fecho Unha

Descrição	Material N°
Fecho unha	FEC14
Fecho unha	FEC136*

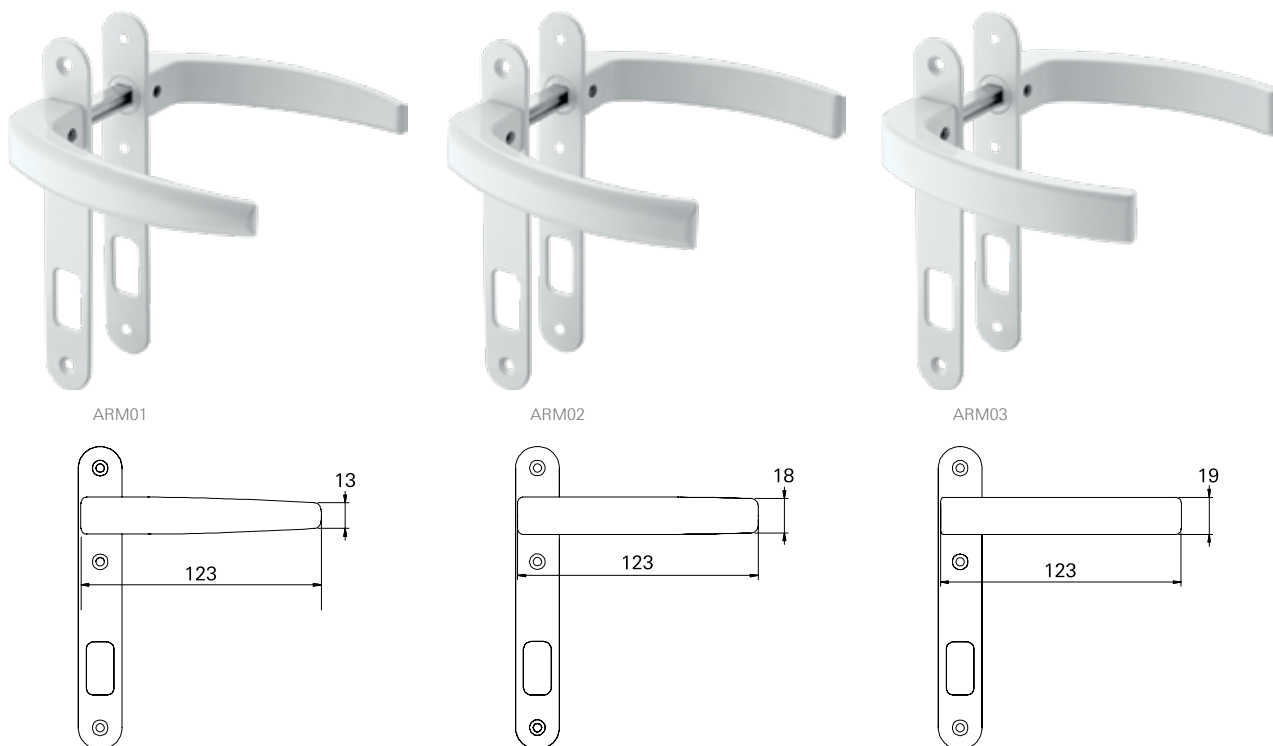
\* Obs.: Consulte condições comerciais.

#### Complementos - Porta 1 e 2 Folhas - Especificações Técnicas

Material N°	Descrição	Imagem	Aplicação	Quantidade	Cor
BTF01	Botão Tapa Furo			Embalagem com 1000 peças	Preto 012 Branco 016
CNX036F*	Conexão da Folha p/ Perfis CHR036			Embalagem com 8 peças	-
PRE05	Botão de Fixação do Arremate			Embalagem com 500 peças	Preto 012
PRE965	Presilha do Arremate			Embalagem com 100 peças	Preto 012

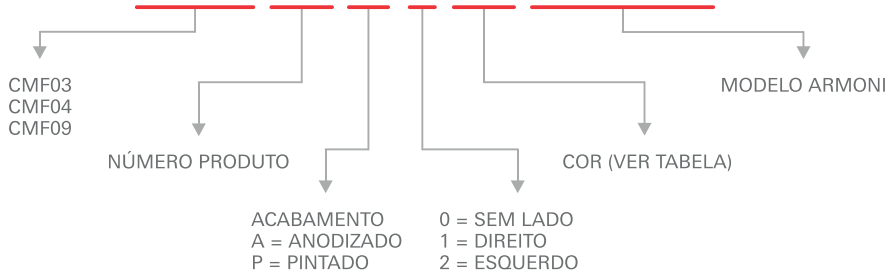
\* Obs.: Consulte condições comerciais.

■ Maçanetas Armoni



Formação do código do produto

**CMF 03 A 0 06 ARM01**

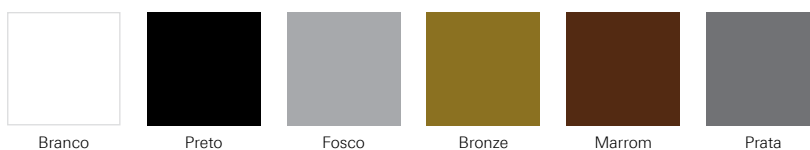


EXEMPLOS:

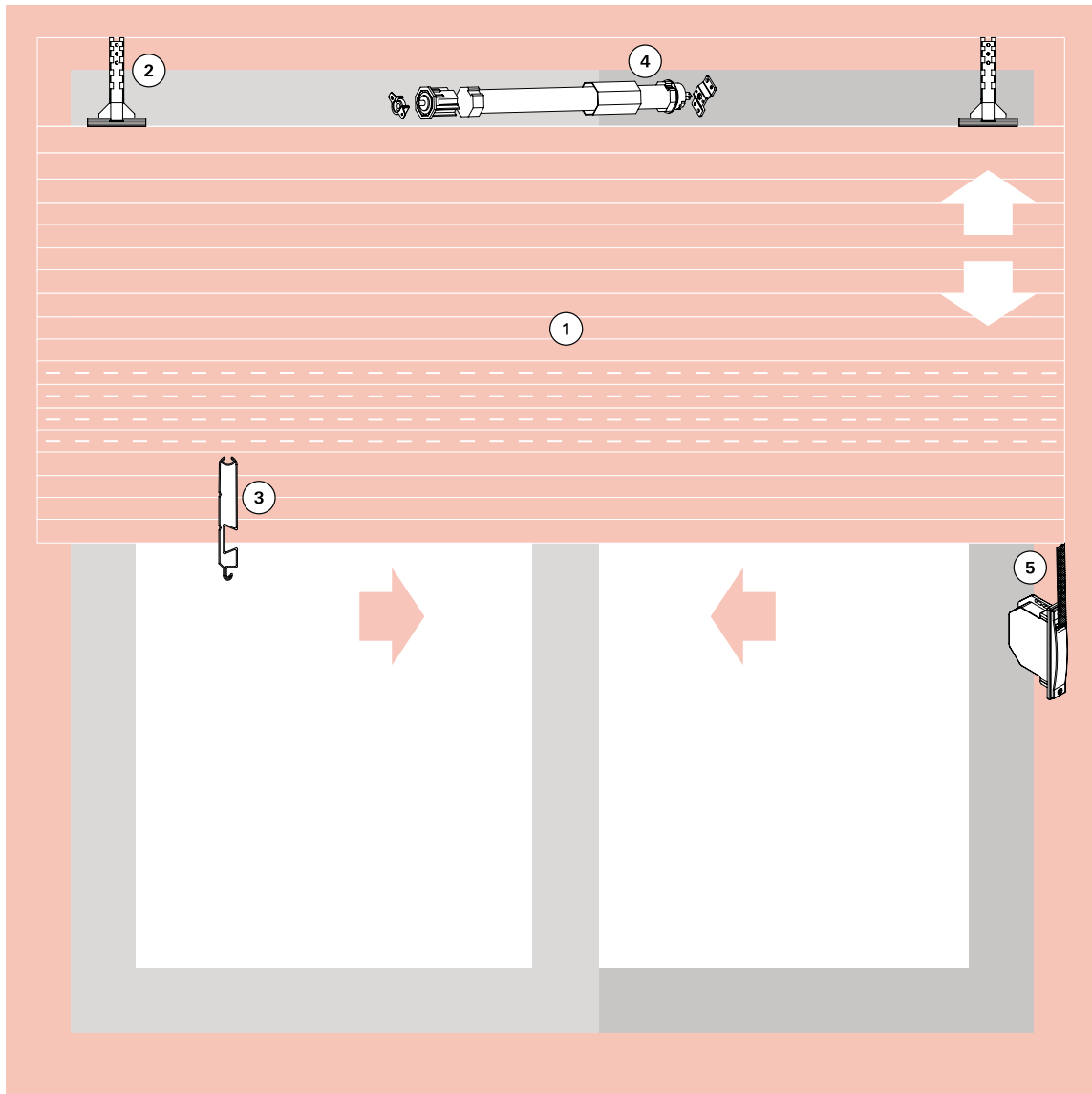
CMF03A006ARM03  
CMF04A005ARM03

Obs.: Foram mantidas as características de instalação, usinagem e furações dos fechos existentes.

Tabela padrão de cores



Obs.: Cores especiais sob consulta.



- ① Palheta
- ② Presilha da Esteira
- ③ Terminal da Esteira
- ④ Motor
- ⑤ Recolhedor
- Complementos

### 1. Palhetas

Alumínio



#### Palheta Cega Alu

Descrição	Material N°
Palheta cega - passo 45mm	LFX45L

#### Palheta Ventilada Alu

Descrição	Material N°
Palheta cega - passo 45mm	LFX45FL

Obs.: embalagem com 60 barras de 5,80m.  
 Esteira montada e grampeada: sob medida.

PVC



#### Palheta Cega PVC

Descrição	Material N°
Palheta cega - passo 44mm	KPL44

#### Palheta Ventilada PVC

Descrição	Material N°
Palheta cega - passo 44mm	KPL44F

Obs.: embalagem com 60 barras de 5,80m.  
 Esteira montada e grampeada: sob medida.

### Tampa para Palheta



#### Tampa para Palheta

Descrição	Material N°
Tampa para palheta de alumínio	TPP03

### 2. Presilha da Esteira



#### Presilha da Esteira

Descrição	Material N°
Presilha de fixação da esteira	PRE04

### 3. Terminal da Esteira



#### Terminal da Esteira

Descrição	Material N°
Terminal da esteira	TPE50





#### 4. Motores



##### Motores 110V

Descrição	Eixo	Carga	Material N°
Motor 110V com botoeira	60	35kg	SMI04LN
Motor 110V com botoeira	40/60	33/23kg <sup>1</sup>	SMI07LN
Motor 110V com controle	60	35kg	SMI05LN
Motor 110V com controle	40/60	33/23kg <sup>1</sup>	SMI08LN

##### Motores 220V

Descrição	Eixo	Carga	Material N°
Motor 220V com botoeira	60	35kg	SMI03LN
Motor 220V com botoeira	40/60	33/23kg <sup>1</sup>	SMI06LN
Motor 220V com controle	60	35kg	SMI02LN
Motor 220V com controle	40/60	33/23kg <sup>1</sup>	SMI09LN

<sup>1</sup> Suportam até 23 Kg com eixo de 60mm e 33 Kg com eixo de 40mm.

#### 5. Recolhedores de Embutir com e sem Fixação Aparente

Eixo 40mm



##### Recolhedor com Fixação Aparente - Eixo 40mm

Descrição	Medida	Carga	Material N°
Recolh. de embutir p/ janela	800-1400	20kg	RCE01G
Recolh. de embutir p/ porta	1400-2300	25kg	RCE02G

##### Recolhedor sem Fixação Aparente - Eixo 40mm

Descrição	Medida	Carga	Material N°
Recolh. de embutir p/ janela	800-1400	20kg	RCE06G
Recolh. de embutir p/ porta	1400-2300	25kg	RCE07G

Obs.: com mancal simples.

Eixo 60mm



##### Recolhedor com Fixação Aparente - Eixo 60mm

Descrição	Medida	Carga	Material N°
Recolh. de embutir p/ janela	800-1400	20kg	RCE03G
Recolh. de embutir p/ porta	1400-2300	25kg	RCE04G

##### Recolhedor sem Fixação Aparente - Eixo 60mm

Descrição	Medida	Carga	Material N°
Recolh. de embutir p/ janela	800-1400	20kg	RCE08G
Recolhe. de embutir p/ porta	1400-2300	25kg	RCE09G

Obs.: com mancal simples.

#### 5a. Recolhedores de Sobrepor Rebátível

Eixo 40mm



##### Recolhedor de Sobrepor Rebátível - Eixo 40mm

Descrição	Medida	Carga	Material N°
Recolh. de sobrepor rebátível p/ janela	800-1400	20kg	RCE05G

### 5a. Recolhedores de Cordão

Eixo 60mm



#### Recolhedor de Cordão - Eixo 60mm

Descrição	Lado	Carga	Material N°
Recolh. de cordão p/ porta e janela	esq./dir.	24kg	RCC01

Obs.: com mancal de rolamento.

### Passa Cinta do Recolhedor



#### Passa Cinta do Recolhedor

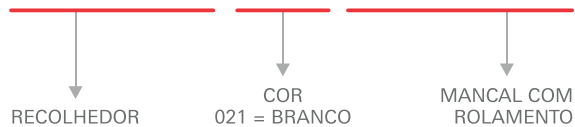
Descrição	Material N°
Passa cinta do recolhedor - saída frontal	PCR03

### Recolhedores com Mancal de Rolamento



Como solicitar

**RCE01G 016 ESP0114**



Obs.: Em caso de troca/reposição do mancal com rolamento, solicitar MCR01.

### Opcionais



#### Trava Lateral da Esteira

Descrição	Material N°
Trava lateral da esteira	TLE01



**Especificações Técnicas**

Material N°	Descrição	Imagem	Aplicação	Quantidade	Cor
BAT10	Limitador da Abertura (Batedeira)			Embalagem com 10 Peças	Preto 012 Branco 016
GUI07	Guia da Persiana p/ Perfis ECO814			Embalagem com 10 Peças	Preto 012 Branco 016
GUI28	Guia e Limitador			Embalagem com 25 Peças	Preto 012
PRE05	Botão de Fixação do Arremate			Embalagem com 500 peças	Preto 012
PRE965	Presilha do Arremate			Embalagem com 100 peças	Preto 012
TML13	Tampa Lateral da Persiana p/ Perfis ECO813			Embalagem com 02 Peças	Preto 012 Branco 016
TML14	Tampa Lateral da Persiana p/ Perfis ECO814			Embalagem com 02 Peças	Preto 012 Branco 016
TML20	Tampa Lateral da Persiana p/ Perfis VT804			Embalagem com 02 Peças	Preto 012 Branco 016
TML21	Tampa Lateral da Persiana p/ Perfis VT854			Embalagem com 02 Peças	Preto 012 Branco 016

Roto & Fermax do Brasil Ltda.

Rodovia da Uva, 3911  
Jardim Araçongas  
Colombo, PR, Brasil  
CEP 83402-000

Contato: +55 41 3301 3536  
E-mail: info.br@roto-frank.com



Edição: Março de 2020 - Sujeito à alterações sem aviso prévio - Imagens meramente ilustrativas - CTL\_Linha\_Chroma\_V02