

Catálogo Técnico



Perfeita para seus projetos mais importantes.





Janelas e portas de alumínio com desempenho superior.

Perfis

Componentes

Envidraçamento



Roldanas

Batedeira

Os perfis de alumínio que compõem a Linha III Gold são extrudados pela Alcoa na liga 6060-T5. Sua espessura garante um comportamento estrutural adequado e precisão dimensional. Podem receber anodização ou pintura eletrostática a pó, que garante longa vida útil às esquadrias e confere um diferencial estético ao projeto.



Fechos

- Guias de nylon para deslizamento suave e preciso
- Folhas com travas externas de segurança
- Fitas vedadoras com barreira de proteção
- Caixa de dreno no trilho inferior e vedador no trilho superior

Permite a utilização de vidros laminados - com até 20 mm de espessura - ou vidros duplos, que reduzem a transmissão de calor e ruído.

- Batedeiras em nylon

Os componentes especialmente desenvolvidos para a Linha III Gold constituem-se em um importante diferencial desse produto. Entre eles podemos destacar:

- Roldanas duplas com rolamentos blindados
- Opções de fecho: tipo concha, com ou sem chave



Perfeita para grandes vãos.

Acabamento

Design

Desempenho



A Linha III Gold possui conexões parafusadas, com cortes a 90 graus, o que proporciona encaixes perfeitos entre os elementos verticais e os horizontais. Além disso, estampos pneumáticos especialmente desenvolvidos pela Alcoa garantem usinagens perfeitas e acabamento impecável, com alto índice de produtividade.

O design é sem dúvida um dos grandes atributos da Linha III Gold e um dos principais responsáveis pela sua aceitação no mercado. Seus perfis com cantos arredondados propiciam um aspecto agradável, harmonioso e moderno ao conjunto. Projetada para grandes vãos, oferece maior liberdade construtiva e valoriza a criatividade do arquiteto.

A Linha III Gold atende a todas as exigências das Normas Brasileiras, apresentando excelente estanqueidade ao ar e à água e isolamento termo-acústico.

As persianas externas de enrolar tanto das janelas como das portas têm acionamento manual ou motorizado - controle remoto ou interruptor.



1	Normas ABNT 4
2	Resultados de ensaios 7
3	Tipologia 10
4	Diagramas de dimensões 18
5	Perfis 37
6	Componentes 68
7	Equipamento / Estampos / Usinagens 106
8	Montagens 149



Capítulo 1

Normas ABNT

No Brasil, o comportamento estrutural de uma esquadria está regulamentada pela Norma NBR 10821.

Esta norma fixa as condições de desempenho de caixilhos em edificações residenciais e comerciais e visa assegurar ao consumidor, o recebimento de produtos com condições mínimas exigíveis de desempenho, especificamente quanto à resistência a cargas uniformemente distribuídas e que apresenta um roteiro de cálculo da pressão de ensaio (vento e vedação).

Gráfico das isopletas da velocidade básica do vento: "V" em m/s no Brasil.

Figura 1

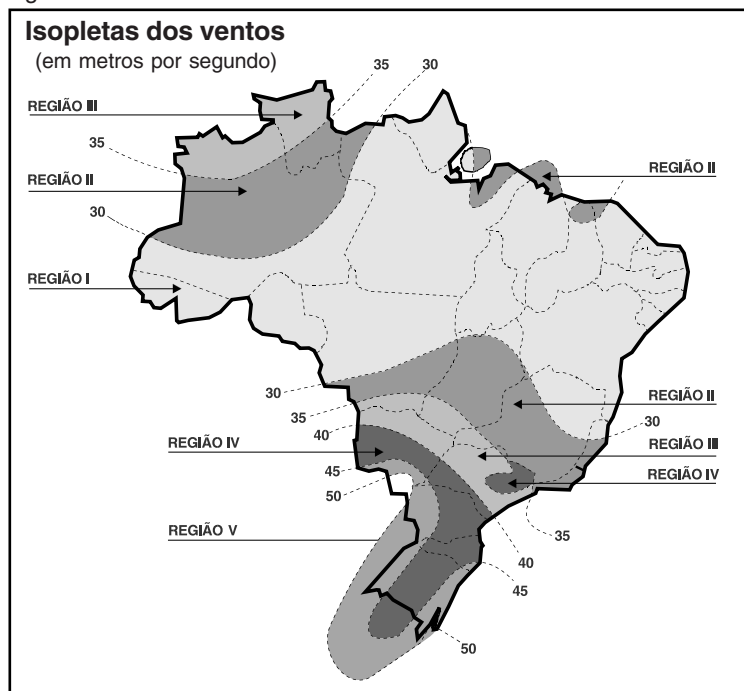


Tabela 1

Pressão de ensaio de cargas uniformemente distribuídas.

Classe	Região do País	Pressão de projeto Pp em Pa	Pressão de sucção, em Pa, P.x0,8	Pressão de ensaio P= Ppx1,5 em Pa
Residencial Unifamiliar ou Comercial simples até 2 pavimentos Normal	I	300	350	450
	II	400	500	600
	III	550	650	800
	IV	650	800	950
	V	850	1000	1250
Residencial ou Comercial até 4 pavimentos ou 12 metros Melhorada	I	450	550	650
	II	600	700	900
	III	800	950	1200
	IV	1000	1200	1500
	V	1200	1450	1800
Comercial pesada ou edifícios residenciais com mais de 5 pavimentos Reforçada	Todas as regiões	Calcular conforme NBR 6123	Calcular conforme NBR 6123	Calcular conforme NBR 6123
Arquiteturas especiais (Shopping, industriais, hospitais, etc.) Excepcional	Todas as regiões	Calcular conforme NBR 6123	Calcular conforme NBR 6123	Calcular conforme NBR 6123

Notas: 1) Na classe reforçada, os valores de pressão, calculados conforme a NBR-6123, deverão ser, pelo menos, iguais aos valores das pressões de ensaio da classe Melhorada.
2) Nos casos de arquiteturas especiais da classe Excepcional, os valores de pressão de ensaio, calculados conforme a NBR-6123, quando inferiores aos valores da classe Melhorada, deverão ser justificados através de ensaios em túneis de vento ou planilhas de cálculo e assinadas por um responsável técnico.

Tabela 2

Pressão de ensaio de estanqueidade à água

Classe de utilização	Região do País	Pressão de estanqueidade à água - Pressão de projeto de vento - Pp x 0,15, em Pa
Residencial Unifamiliar ou Comercial simples - até dois pavimentos Normal	I	40
	II	60
	III	80
	IV	100
	V	120
Residencial ou Comercial até 4 pavimentos ou 12 metros Melhorada	I	60
	II	90
	III	120
	IV	150
	V	180
Comercial pesada ou edifícios residenciais com mais de 5 pavimentos Reforçada	Todas as regiões	Pressões de ensaio = o maior dos dois valores. 0,15 x Pp (pressão de projeto das cargas de vento) e os valores das pressões da classe Melhorada.
Arquiteturas especiais (Shopping, indústrias, hospitais, etc.) Excepcional	Todas as regiões	Pressões de ensaio = o maior dos dois valores: 0,15 x Pp (pressão de projeto das cargas de vento) e os valores das pressões de classe Melhorada.

Tabela 3

Fator topográfico de correção s_1

Topografia	s_1
Vales profundos, protegidos de todos os ventos.	0,9
Encostas e cristas de morro em que ocorre aceleração do vento.	1,1
Vales com efeitos de afunilamento.	
Todos os casos, exceto os acima citados.	1

Tabela 4

Fator de Correção s_2

Rugosidade do terreno, dimensões da edificação e altura acima do terreno.

Altura acima do terreno H (m)	CATEGORIA			
	Terreno aberto sem obstruções	Terreno aberto com poucas obstruções	Terreno com muitas obstruções; pequenas cidades; subúrbios de grandes cidades	Terreno com obstruções grandes e frequentes Ex: centros de grandes cidades
3	0,83	0,72	0,64	0,56
5	0,88	0,79	0,70	0,60
10	1,00	0,93	0,78	0,67
15	1,03	1,00	0,88	0,74
20	1,06	1,03	0,95	0,79
30	1,09	1,07	1,01	0,90
40	1,12	1,10	1,05	0,97
50	1,14	1,12	1,08	1,02
60	1,15	1,14	1,10	1,05
80	1,18	1,17	1,13	1,10
100	1,20	1,19	1,16	1,13
120	1,22	1,21	1,18	1,15
140	1,24	1,22	1,20	1,17
160	1,25	1,24	1,21	1,19
180	1,26	1,25	1,23	1,20
200	1,27	1,26	1,24	1,22

Fator Probabilístico $s_3 = 0,88$

EXEMPLO SIMPLIFICADO DE PRESSÃO DE ENSAIO NA CLASSE REFORÇADA.

P = Pressão de Ensaio

$$P = q \cdot (C_e - C_i)$$

onde:

P = Pressão de Ensaio (Pa)

q = Pressão de Obstrução (Pa)

C_e-C_i = Para este exemplo, adotamos o valor de 1,5 para **(C_e-C_i)** que é um coeficiente válido para condições desfavoráveis.

q = Pressão de Obstrução

$$q = \frac{(VK)^2}{1,6}$$

onde:

VK = Velocidade Características do Vento

$$VK = V_0 \cdot S_1 \cdot S_2 \cdot S_3$$

onde:

V₀ Velocidade Básica do Vento em m/s, dada pelas isopletas. (Figura 1)

S₁ Fator Topográfico de Correção, dado pela tabela 3.

S₂ Fator de Correção que considera as influências da rugosidade do terreno, das dimensões da edificação e de sua altura sobre o terreno, dado pela tabela 4.

S₃ Fator Probabilístico, de valor igual a 0,88.

1) $VK = V_0 \cdot S_1 \cdot S_2 \cdot S_3$

onde:

$V_0 = 40 \text{ m/s}$

$S_1 = 1$

$S_2 = 1,12$

$S_3 = 0,88$

$VK = 39,42 \text{ m/s}$

2) $q = \frac{(VK)^2}{1,6}$

$q = 971 \text{ Pa}$ (também é igual a Pressão de Projeto = Pp)

3) $P = q \cdot (C_e - C_i)$

$P = 1457 \text{ Pa}$ ou $145,7 \text{ kg/m}^2$

Conclusão deste exemplo:

a) Para efeito de cálculo estrutural, temos que utilizar o valor de

$$145,7 \text{ kg/m}^2 \text{ ou } 1457 \text{ Pa}$$

b) Para efeito de ensaio de estanqueidade à água, temos que utilizar o valor que representa 15% do valor da Pressão de Projeto, que é

$$97,1 \text{ kg/m}^2 \text{ ou } 971 \text{ Pa}$$

cujo valor é

$$14,6 \text{ kg/m}^2 \text{ ou } 140 \text{ Pa}$$

Descrição do exemplo a ser calculado

Obra localizada em São Paulo, REGIÃO III, em local de terreno aberto e poucas obstruções, com 16 pavimentos (± 50 metros).
 Vide tabela 4, 3.^a coluna.



Capítulo 2

Resultados dos ensaios

Resultado dos ensaios

La.falção bauer

RELATÓRIO DE ENSAIO ENTI 0005
ESCALARIA DE ALUMÍNIO
DETERMINAÇÕES DIVERSAS

Interessado: ALCOA ALUMÍNIO S.A.
 Rua Felipe Camarão, 535 - Uruguá,
 08220-902 - Santo André - SP.

Ensaio: (T) 100 (A)

1. MATERIAL ENSAIADO:
 Um protótipo de escadaria de alumínio entregue pelo interessado em nossa laboratório em 05/06/04.

1.1 - Tipo:
 Janela respirar, constituída por duas folhas móveis, identificada pelo fabricante como MAX LINHA 8 GOLD.

1.2 - Dimensões do protótipo:
 - vão: (2 040 x 1 120) mm.
 - Folha móvel inferior: (900 x 1 120) mm.
 - Folha móvel superior: (900 x 1 130) mm.

1.3 - Fixação ao vão:
 A janela de alumínio foi fixada em cantoneiros instalados em alvenaria acabada de blocos cerâmicos.

1.4 - Sistema de ventilação:
 Idêntico ao apresentado em planta anexa.

2. ENSAIO REALIZADOS - METODOLOGIAS:

2.1 - Verificação da Penetração de Ar, conforme NBR 5485.

2.2 - Verificação da estanqueidade à Água, conforme NBR 5486.

2.3 - Comportamento sob Cargas Uniformemente Distribuídas, conforme NBR 5487.

Este relatório contém informações confidenciais e/ou sigilosas e somente pode ser utilizado para fins específicos autorizados pelo cliente. Qualquer reprodução ou uso não autorizado é proibido e poderá acarretar sanções legais.

Grupo Falção Bauer | SÃO PAULO: Rua Augusta, 111 - S.P. - CEP 05055-070 - FONE (11) 5011-9000 - FAX (11) 5011-0179
 Foz de Iguaçu: Rua José do Gama, 100 - Santos - BAHO - São do Janeiro - (RJ) 24240-000
 www.falcao.com.br - falcao@falcao.com.br - BSA TEL. (11) 5011-8017 - 0800 TEL. (11) 5011-1000

La.falção bauer

RESULTADOS CRÍTICOS:

2.1 - Penetração de Ar:

Pressão (Pa)	Máxima vazão de ar detectada	Localização
50	0,00m³/s	-
90	0,00m³/s	-

(*) realizado após o término do ensaio de deformação.

2.2 - Estanqueidade à Água:

De acordo a seguir correlaciono os valores das pressões aplicadas em função da classe e região de utilização, os tempos de aplicação e as observações obtidas durante o ensaio.

A vazão de água aplicada foi 4 l min. m².

Classe e Região de Utilização de Janela	Pressão de Ensaio (Pa)	Tempo (min)	Observações
Melhorada II	120	15	Nenhuma observada
Melhorada IV	150	15	Nenhuma observada
A partida de elementos	300	15	Nenhuma observada
A partida de elementos	250	15	Nenhuma observada
A partida de elementos	300	15	Nenhuma observada

PE - permeabilidade total, na qual não ocorre escoamento de água para o interior.
 PE - permeabilidade aparente, na qual ocorre escoamento de água para o interior.

Este relatório contém informações confidenciais e/ou sigilosas e somente pode ser utilizado para fins específicos autorizados pelo cliente. Qualquer reprodução ou uso não autorizado é proibido e poderá acarretar sanções legais.

Grupo Falção Bauer | SÃO PAULO: Rua Augusta, 111 - S.P. - CEP 05055-070 - FONE (11) 5011-9000 - FAX (11) 5011-0179
 Foz de Iguaçu: Rua José do Gama, 100 - Santos - BAHO - São do Janeiro - (RJ) 24240-000
 www.falcao.com.br - falcao@falcao.com.br - BSA TEL. (11) 5011-8017 - 0800 TEL. (11) 5011-1000

La.falção bauer

3.2 - Comportamento sob Cargas Uniformemente Distribuídas

3.2.1 - Pressão positiva:

Pressão (Pa)	Vazão de ar médio (m³/s)	Deformação (mm) D1	Deformação (mm) D2	Deformação (mm) D3	Deformação Residual (mm) D1 + D2 + D3
1 200	1,98	1,26	0,00	0,00	0,84
0	-	0,02	0,02	0,02	0,06
1 800	1,76	1,61	0,15	0,16	0,84
0	-	0,00	0,00	0,04	0,04
1 800	1,60	2,04	0,30	0,37	1,06
0	-	0,06	0,06	0,06	-0,01

Deformação máxima (comprimento livre de perfil) (T): 8,22
 Deformação residual máxima (0,4% do comprimento livre de perfil): 4,35

3.2.2 - Pressão negativa (sugão):

Pressão (Pa)	Vazão de ar médio (m³/s)	Deformação (mm) D1	Deformação (mm) D2	Deformação (mm) D3	Deformação Residual (mm) D1 + D2 + D3
600	1,41	1,36	1,34	1,14	0,36
0	-	0,22	0,22	0,09	0,00
1 200	1,60	2,06	1,38	1,17	0,11
0	-	0,00	0,04	0,00	0,02
1 400	1,74	2,00	1,17	2,00	0,69
0	-	0,00	0,01	0,00	0,00

Deformação máxima (comprimento livre de perfil) (T): 8,22
 Deformação residual máxima (0,4% do comprimento livre de perfil): 4,35

Os defeitos foram para medir as deformações foram posicionados no seguinte perfil de modo com de estar de 1 000 mm:

D 1 - na parte do montante;
 D 2 - na parte superior do montante;
 D 3 - na parte inferior do montante.

Este relatório contém informações confidenciais e/ou sigilosas e somente pode ser utilizado para fins específicos autorizados pelo cliente. Qualquer reprodução ou uso não autorizado é proibido e poderá acarretar sanções legais.

Grupo Falção Bauer | SÃO PAULO: Rua Augusta, 111 - S.P. - CEP 05055-070 - FONE (11) 5011-9000 - FAX (11) 5011-0179
 Foz de Iguaçu: Rua José do Gama, 100 - Santos - BAHO - São do Janeiro - (RJ) 24240-000
 www.falcao.com.br - falcao@falcao.com.br - BSA TEL. (11) 5011-8017 - 0800 TEL. (11) 5011-1000

La.falção bauer

4. OBSERVAÇÕES:

4.1 - Os requisitos de desempenho das escadarias, são estabelecidos para quatro categorias de edifício, denominadas classes de utilização:

- classe normal: são escadarias que serão instaladas em edifícios de caráter residencial ou comercial sujeitos de até dois pavimentos;
- classe melhorada: são escadarias que serão instaladas em edifícios de caráter residencial ou comercial de até quatro pavimentos ou 12 metros;
- classe reforçada: são escadarias que serão instaladas em edifícios de caráter comercial sujeitos a edifícios residenciais que possuam mais de cinco pavimentos;
- classe especializadas: são escadarias que serão instaladas em edifícios de arquitetura especial (shopping, hotéis, hospitais, etc.).

Para todos as classes de utilização, os ensaios de estanqueidade à água e resistência às cargas uniformemente distribuídas, são realizados de acordo com as regras de teste antes e a seguir à utilização, conforme indica a Figura 2 de NBR 15 821.

Nas classes de utilização Reforçada e Especialista, para a realização dos ensaios de estanqueidade à água e resistência às cargas uniformemente distribuídas, para efeito de determinação da pressão a ser aplicada, é utilizado o pressão de projeto das cargas de vento específicas para cada edificação, conforme especifica o Anexo B da NBR 15 821, sendo esta informada pelo interessado e de seu total requeribilidade.

4.2 - Segundo os resultados obtidos no ensaio verificação da penetração de ar, o protótipo atendeu às exigências para ambientes não condicionados ou não climatizados, instalados em São Paulo, Paraná, Santa Catarina e Rio Grande do Sul, para todas as classes de utilização.

Quanto ao ensaio de estanqueidade à água, o protótipo atendeu às exigências de NBR 15 821 em a pressão máxima de 350 Pa, no vão, assim na classe Melhorada, na região V (30 Pa).

Na ensaio de resistência a cargas uniformemente distribuídas o protótipo atendeu às exigências de NBR 15 821, em a pressão 1800 Pa (700 N/m²) e quanto à pressão de sugão o protótipo atendeu às exigências em a pressão de 1400 Pa (174 N/m²), atendendo às exigências de NBR 15 821 em a região V de classe Melhorada.

Este relatório contém informações confidenciais e/ou sigilosas e somente pode ser utilizado para fins específicos autorizados pelo cliente. Qualquer reprodução ou uso não autorizado é proibido e poderá acarretar sanções legais.

Grupo Falção Bauer | SÃO PAULO: Rua Augusta, 111 - S.P. - CEP 05055-070 - FONE (11) 5011-9000 - FAX (11) 5011-0179
 Foz de Iguaçu: Rua José do Gama, 100 - Santos - BAHO - São do Janeiro - (RJ) 24240-000
 www.falcao.com.br - falcao@falcao.com.br - BSA TEL. (11) 5011-8017 - 0800 TEL. (11) 5011-1000

La.falção bauer  

LABORATÓRIO DE ENSAIO DE MATERIAIS
 Laboratório de Ensaio de Materiais Ltda. - CNPJ nº 06.910.710/0001-00 - São Paulo - SP

04. 070.0004
 PL. 02

4.2 - É PARTE INTEGRANTE DESTE RELATÓRIO O COMPLEMENTO, O DESENHO DA ESCALARIA DE ALUMÍNIO, COM CARIMBO E RUBRICA DESTE LABORATÓRIO. Segue em anexo documentação fotográfica (fotos nº 01 a 03).

4.4 - Fecho de ensai - FE 0008

4.5 - Ensaio finalizado em julho de 2004.


4.6 - Este relatório atende aos requisitos de atendimento do IMBRETRO, o qual avalia a competência do laboratório.

NOTA IMPORTANTE:
 Os resultados têm significação estatística, aplicando-se 5% de erro e 5 amostras ensaiadas.

São Paulo, 22 de julho de 2004.

LA.FALÇÃO BAUER LTDA
 Centro Tecnológico de Controle de Qualidade

 RAFAEL AUGUSTO DE MORAES
 Técnico em Laboratório

LA.FALÇÃO BAUER LTDA
 Centro Tecnológico de Controle de Qualidade

 LEONARDO AUGUSTO
 Engenheiro Civil
 CRÉD. Nº 100220/04

Os dados apresentados neste relatório obedecem às condições e procedimentos de ensaio estabelecidos no Regulamento de Avaliação da Competência do Laboratório de Ensaio de Materiais Ltda. - CNPJ nº 06.910.710/0001-00.

Grupo Falção Bauer SÃO PAULO: Rua Augusta, 111 - S.P. - CEP 05050-010 - FONE (11) 3611-0822 - FAX (11) 3611-0170
 FILIAIS: Campinas - São José dos Campos - Santos - Bauri - Rio de Janeiro - RJ
 www.falcao.com.br - falcao@falcao.com.br - 800 TRL (11) 3611-0011 - 0800 TRL (11) 3611-0002

La.falção bauer  

LABORATÓRIO DE ENSAIO DE MATERIAIS
 Laboratório de Ensaio de Materiais Ltda. - CNPJ nº 06.910.710/0001-00 - São Paulo - SP



04. 070.0004
 PL. 02

ANEXOS

- Documentação fotográfica (fotos nº 01 a 03).
- Desenho de esqueleto de alumínio com carimbo e rubrica do laboratório.

Os dados apresentados neste relatório obedecem às condições e procedimentos de ensaio estabelecidos no Regulamento de Avaliação da Competência do Laboratório de Ensaio de Materiais Ltda. - CNPJ nº 06.910.710/0001-00.

Grupo Falção Bauer SÃO PAULO: Rua Augusta, 111 - S.P. - CEP 05050-010 - FONE (11) 3611-0822 - FAX (11) 3611-0170
 FILIAIS: Campinas - São José dos Campos - Santos - Bauri - Rio de Janeiro - RJ
 www.falcao.com.br - falcao@falcao.com.br - 800 TRL (11) 3611-0011 - 0800 TRL (11) 3611-0002

La.falção bauer  

LABORATÓRIO DE ENSAIO DE MATERIAIS
 Laboratório de Ensaio de Materiais Ltda. - CNPJ nº 06.910.710/0001-00 - São Paulo - SP

04. 070.0004
 PL. 02




Foto nº. 01
 verificação de penetração de ar.




Foto nº. 02
 verificação de estanqueidade à água.

Os dados apresentados neste relatório obedecem às condições e procedimentos de ensaio estabelecidos no Regulamento de Avaliação da Competência do Laboratório de Ensaio de Materiais Ltda. - CNPJ nº 06.910.710/0001-00.

Grupo Falção Bauer SÃO PAULO: Rua Augusta, 111 - S.P. - CEP 05050-010 - FONE (11) 3611-0822 - FAX (11) 3611-0170
 FILIAIS: Campinas - São José dos Campos - Santos - Bauri - Rio de Janeiro - RJ
 www.falcao.com.br - falcao@falcao.com.br - 800 TRL (11) 3611-0011 - 0800 TRL (11) 3611-0002

La.falção bauer  

LABORATÓRIO DE ENSAIO DE MATERIAIS
 Laboratório de Ensaio de Materiais Ltda. - CNPJ nº 06.910.710/0001-00 - São Paulo - SP

04. 070.0004
 PL. 02



Foto nº. 03
 Preparação dos referenciados no ensaio de comportamento sob cargas uniformemente distribuídas.

Os dados apresentados neste relatório obedecem às condições e procedimentos de ensaio estabelecidos no Regulamento de Avaliação da Competência do Laboratório de Ensaio de Materiais Ltda. - CNPJ nº 06.910.710/0001-00.

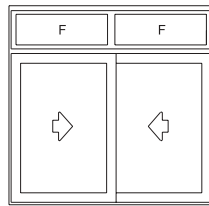
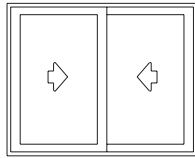
Grupo Falção Bauer SÃO PAULO: Rua Augusta, 111 - S.P. - CEP 05050-010 - FONE (11) 3611-0822 - FAX (11) 3611-0170
 FILIAIS: Campinas - São José dos Campos - Santos - Bauri - Rio de Janeiro - RJ
 www.falcao.com.br - falcao@falcao.com.br - 800 TRL (11) 3611-0011 - 0800 TRL (11) 3611-0002



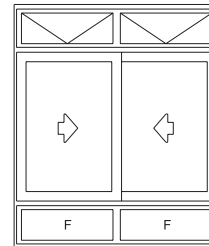
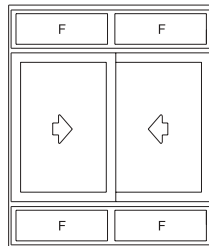
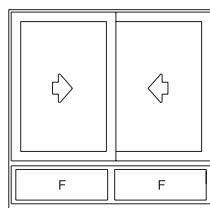
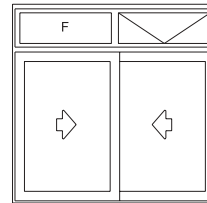
Capítulo 3

Tipologia

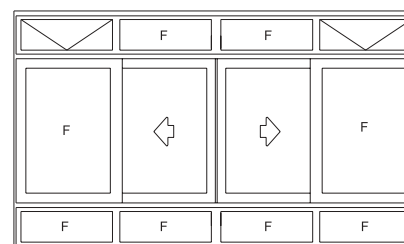
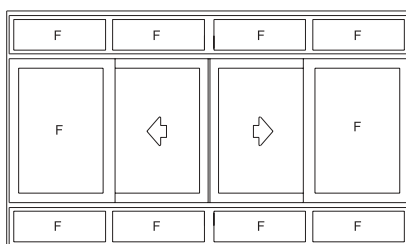
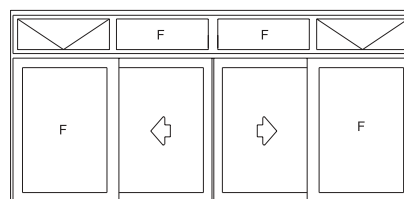
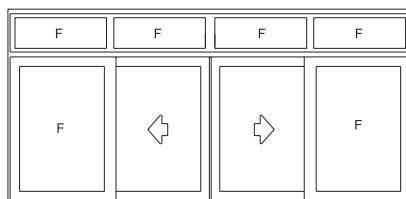
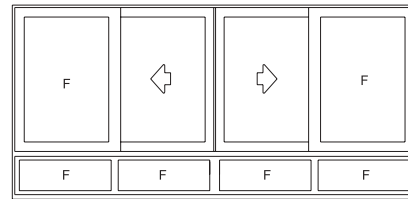
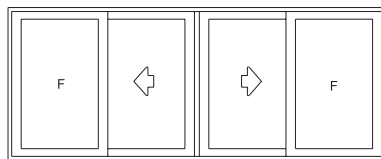
JC2F

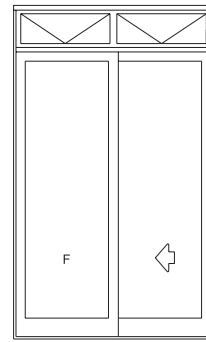
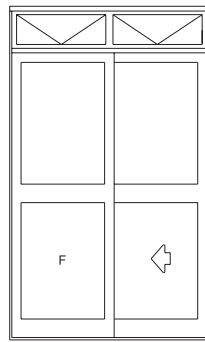
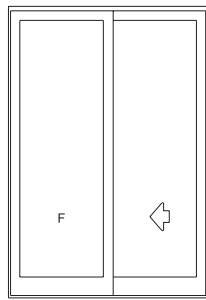
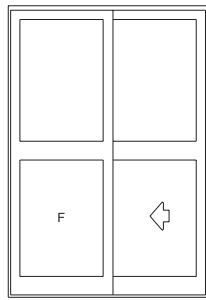


JC2F BMF

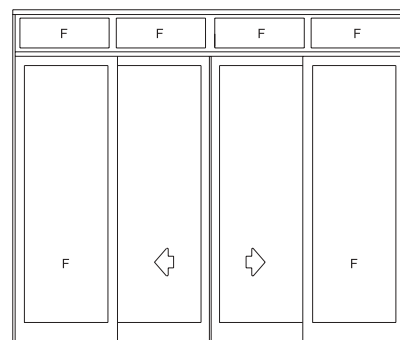
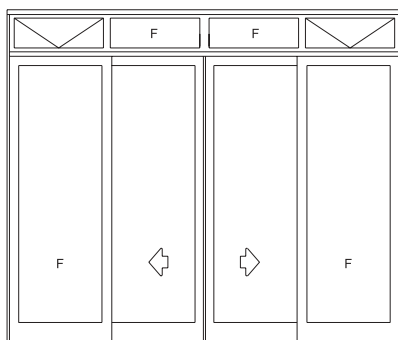
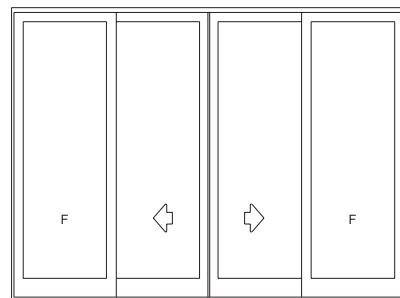
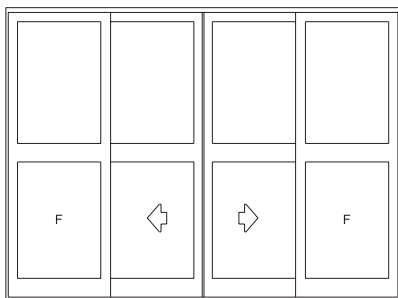
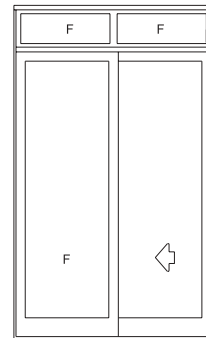
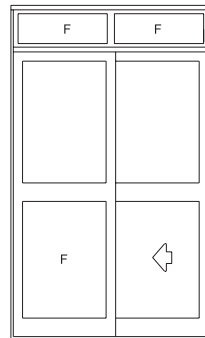
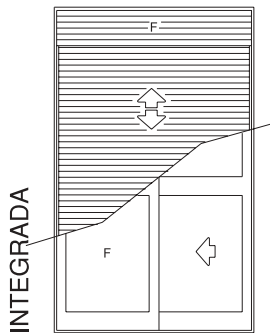


JC4F

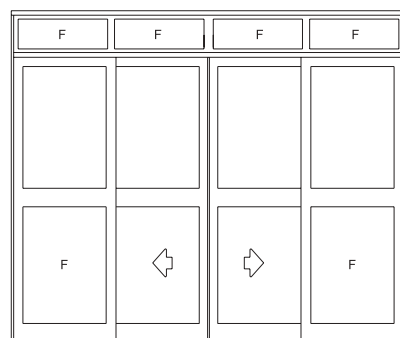
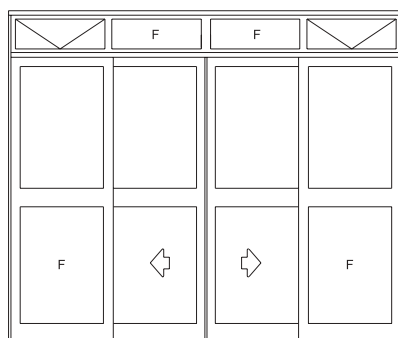




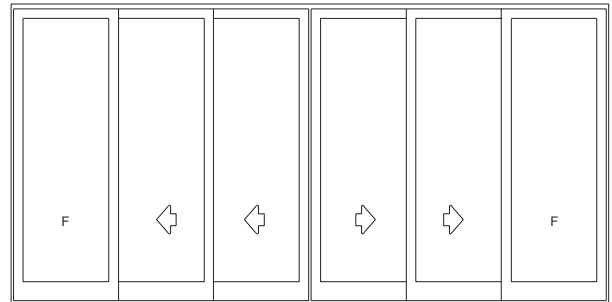
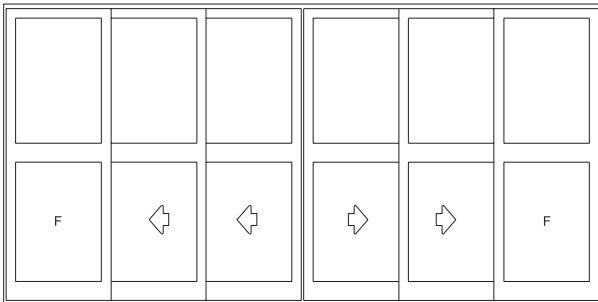
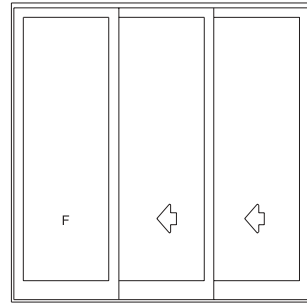
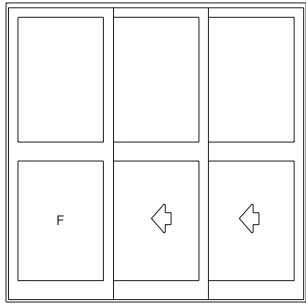
PC2 FPE



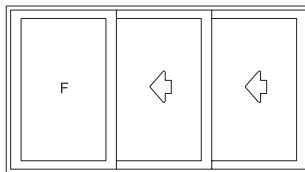
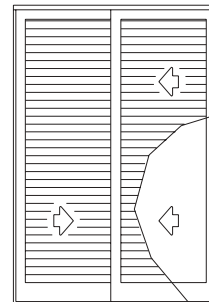
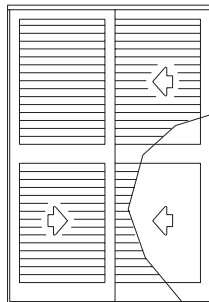
PC4F BMF



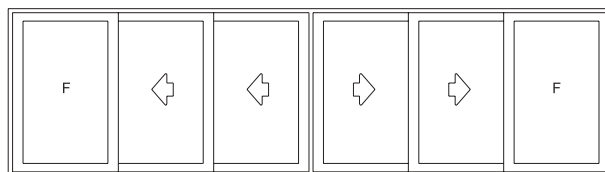
Dimensões máximas, ver Diagrama de Dimensões



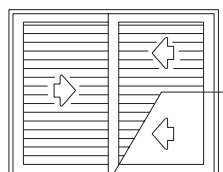
PC3 FVZ



JC6F



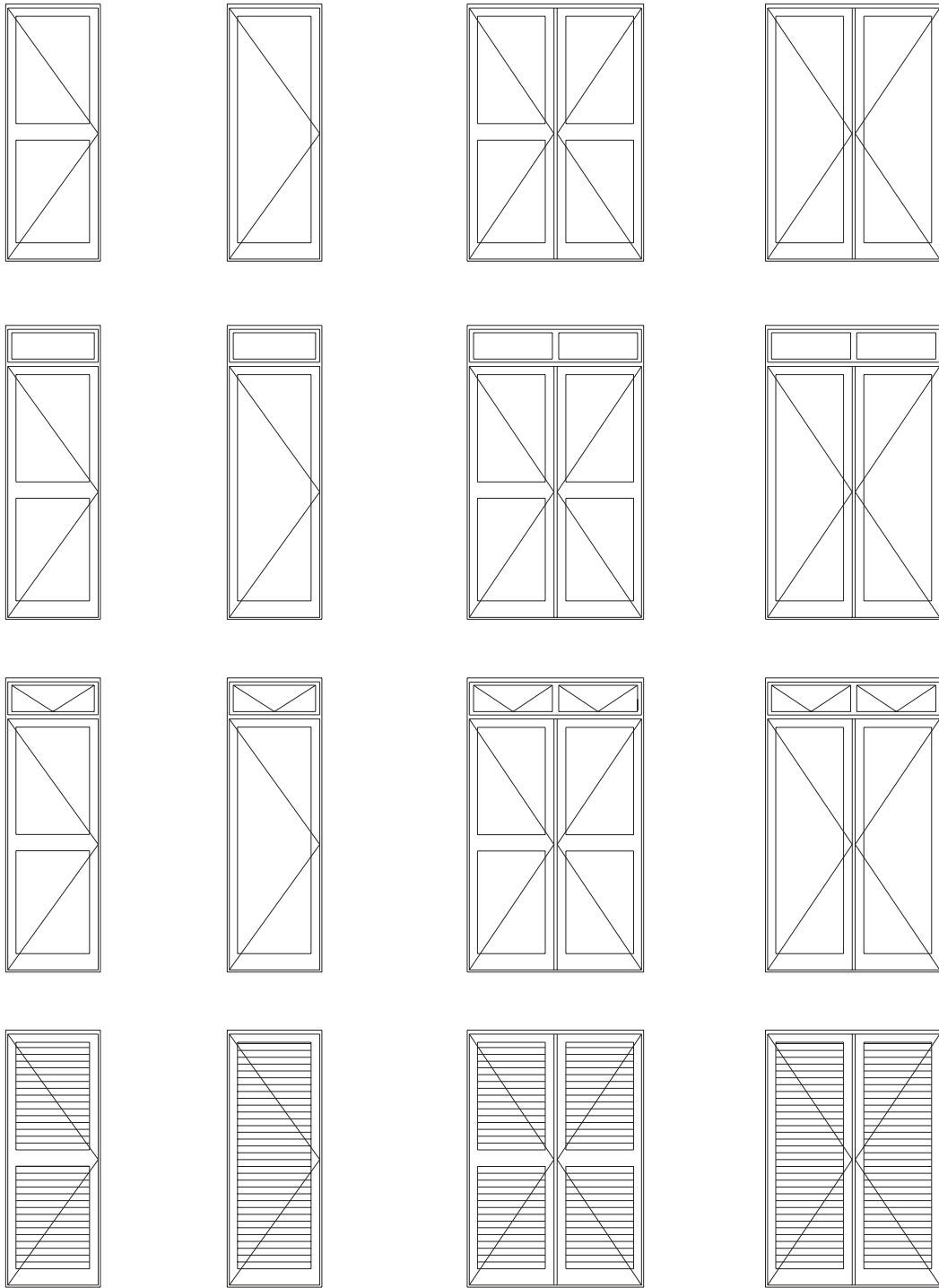
JC3FVZ



Dimensões máximas, ver Diagrama de Dimensões

Tipologia

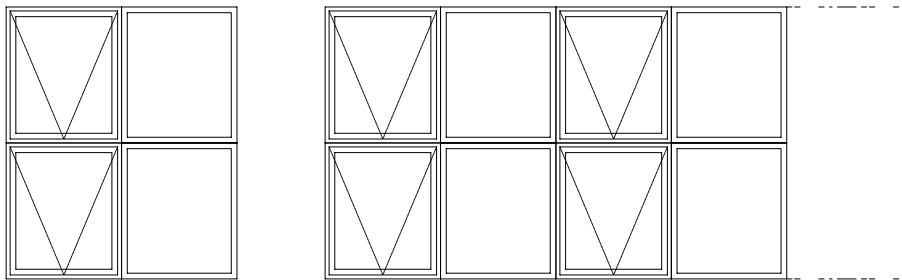
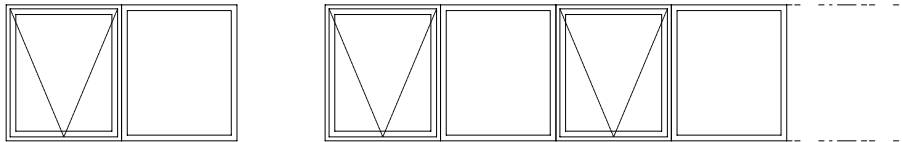
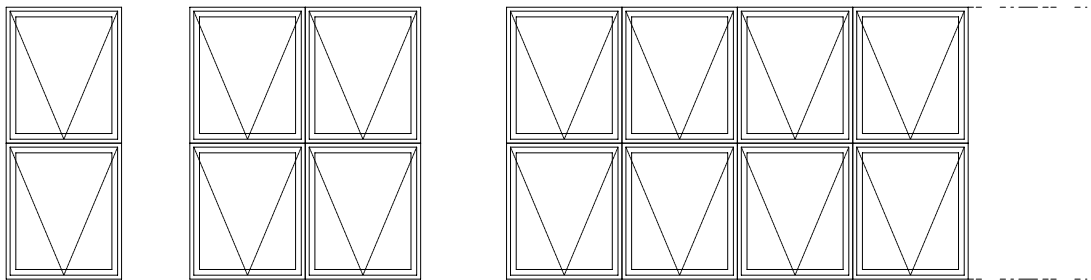
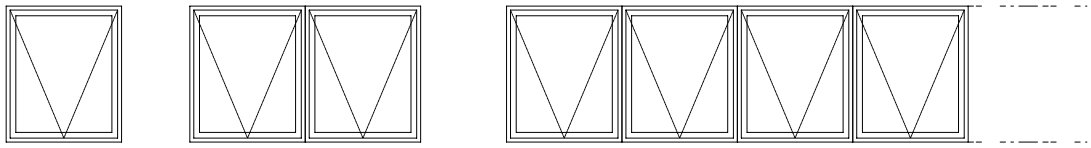
PGR2F



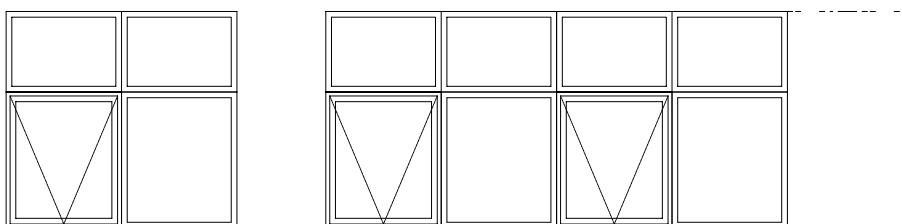
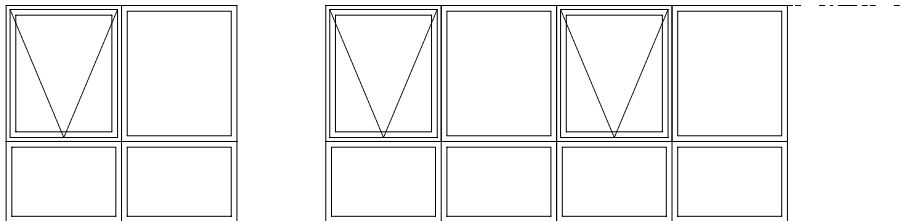
PGR 1FVZ



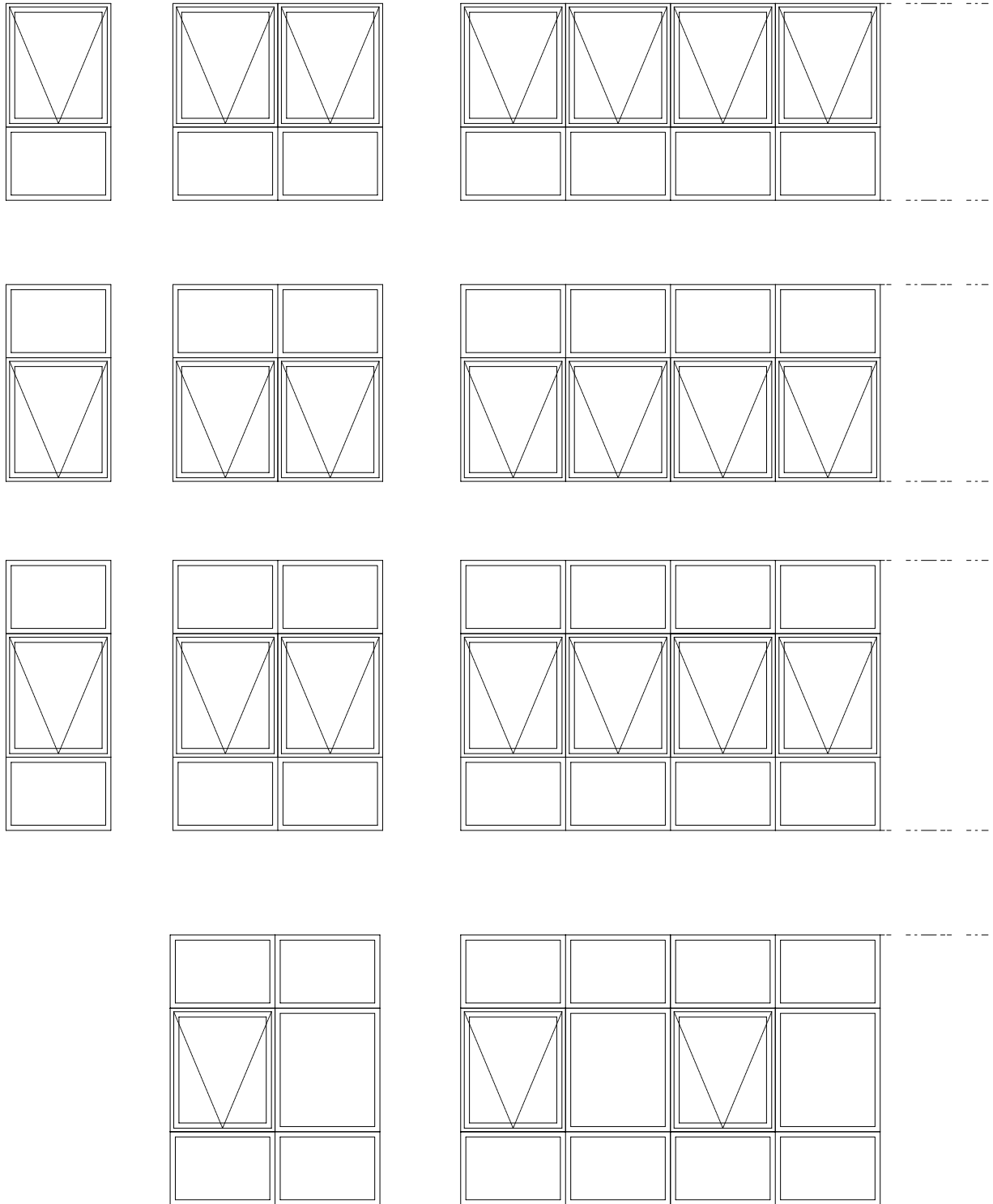
Dimensões máximas, ver Diagrama de Dimensões

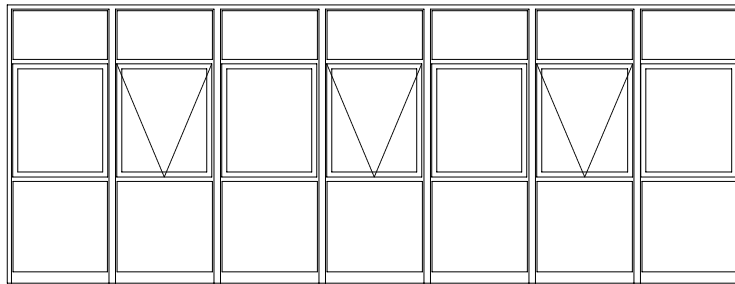
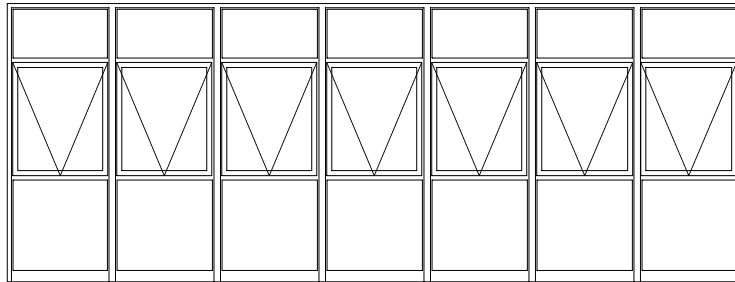


MAX P FIXO CC-CD

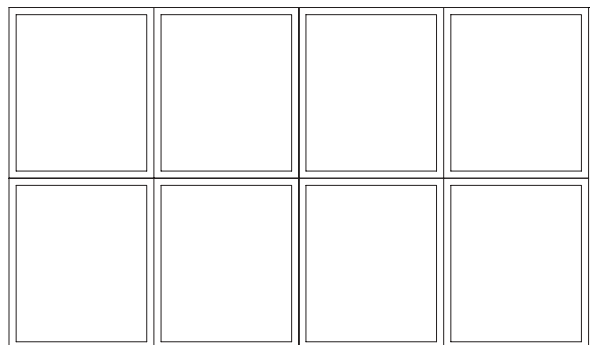
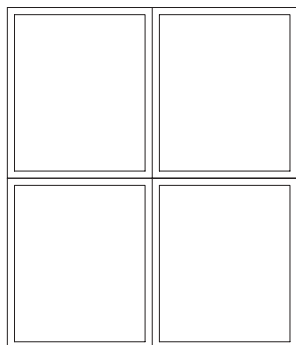
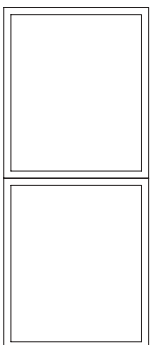
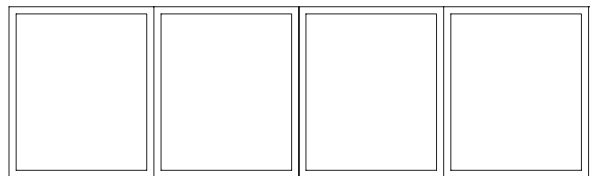
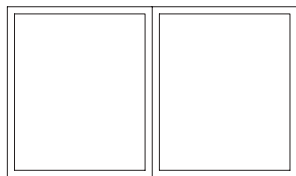
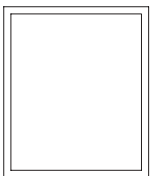
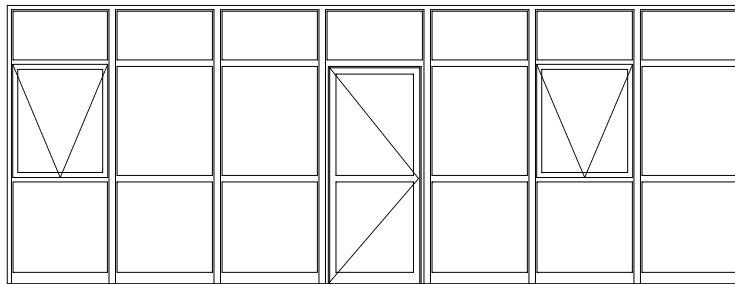


MAX P FIXO CC-CD





CJ-P GIRO

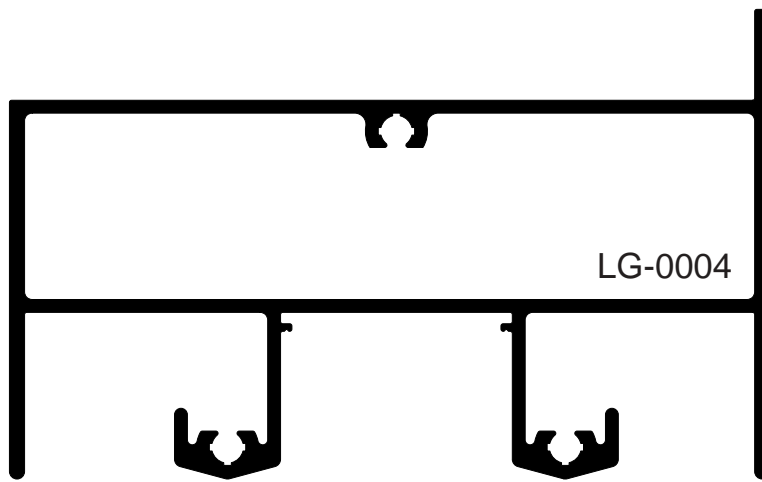
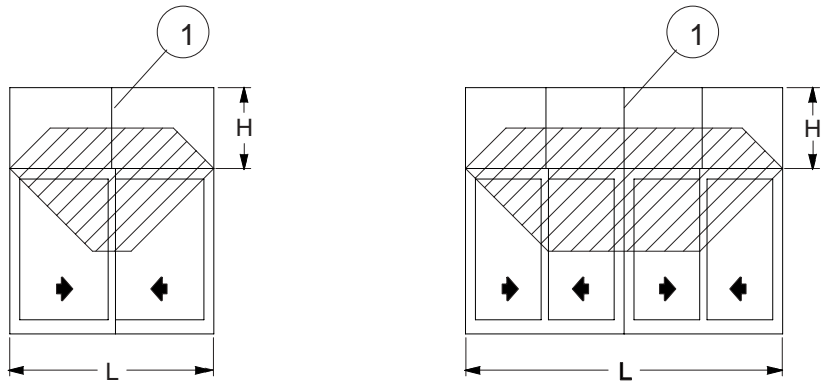




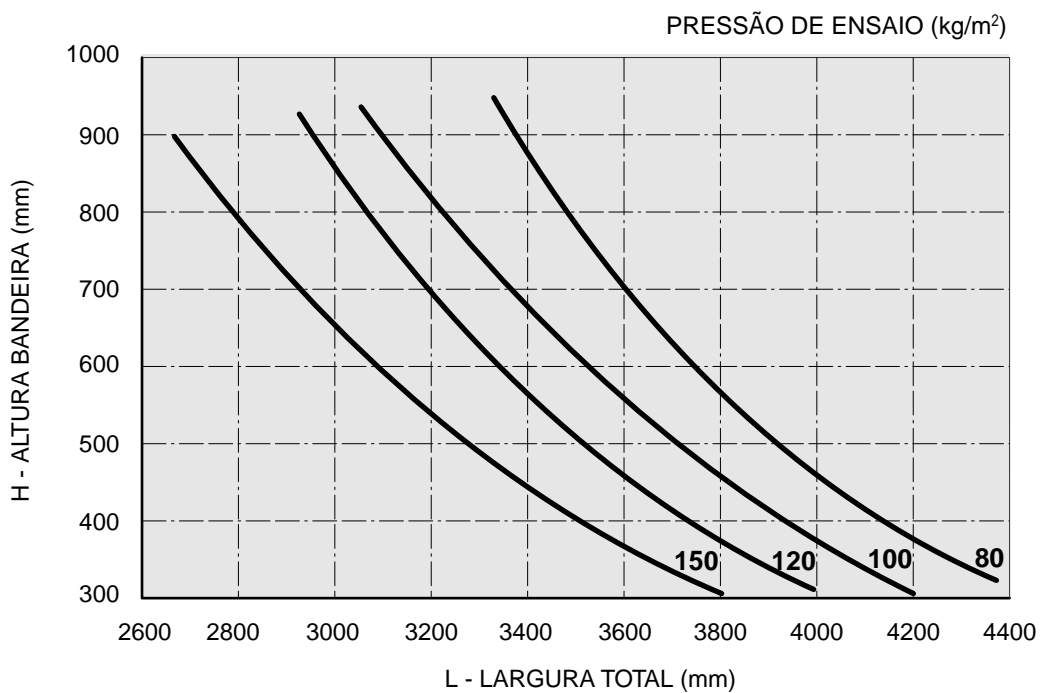
Capítulo 4

Diagramas de dimensões

Bandeira

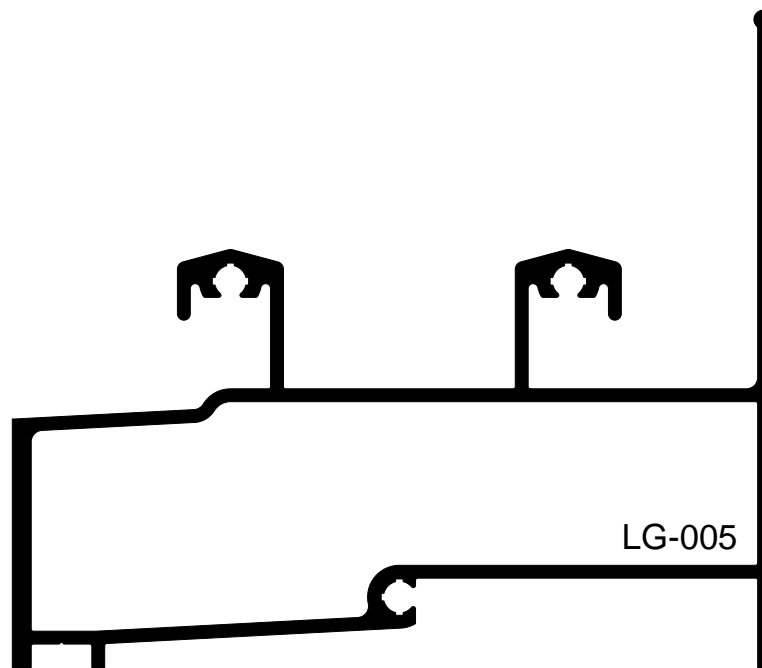
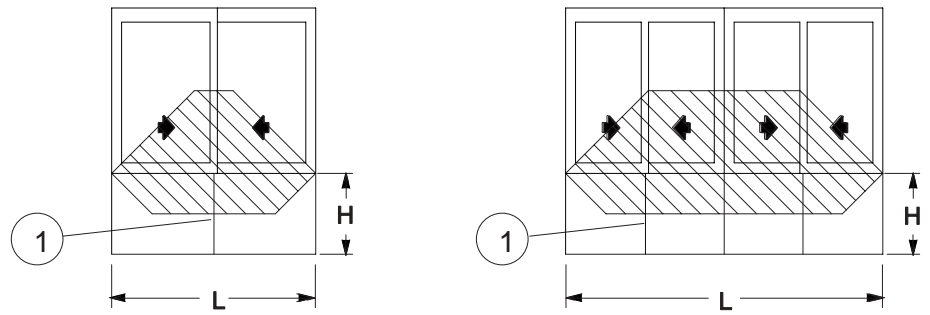


$J_y = 873\,671 \text{ mm}^4$
 $W_y = 16\,798 \text{ mm}^3$

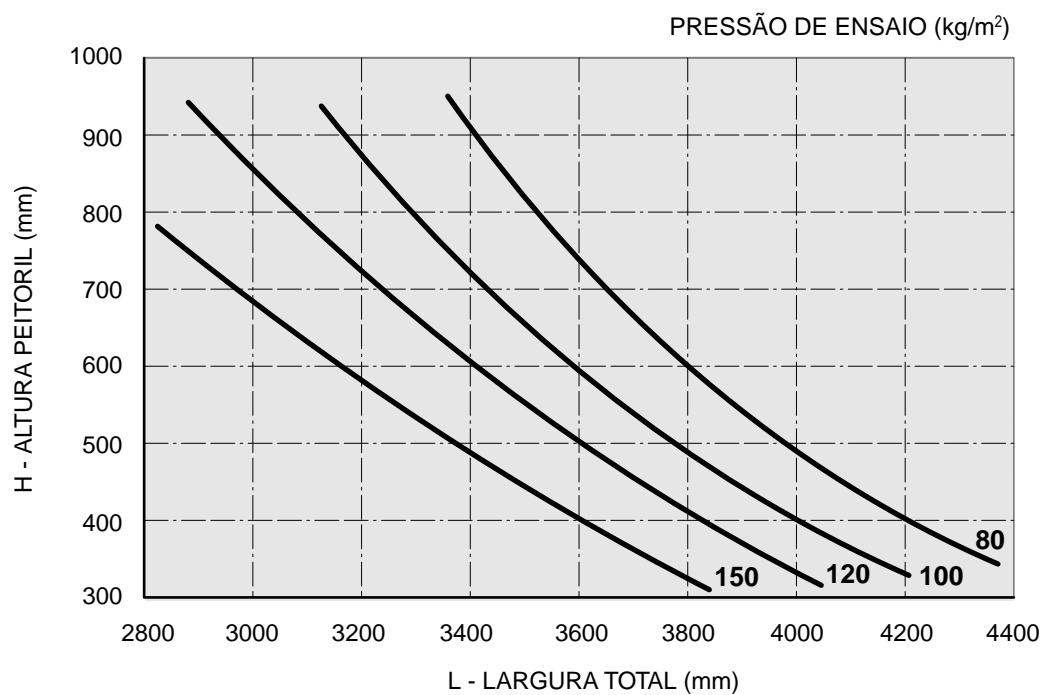


① É RECOMENDÁVEL O USO DE MONTANTES PARA L ACIMA DE 2400mm

Peitoril

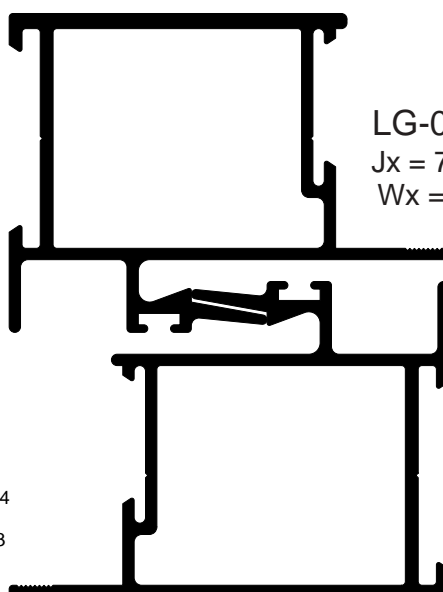
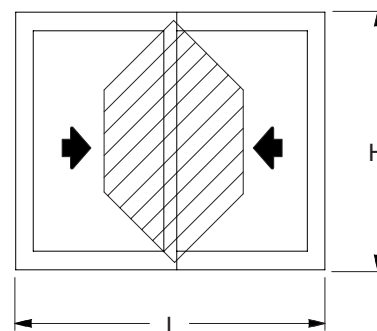


$J_y = 931\,543\text{ mm}^4$
 $W_y = 16\,640\text{ mm}^3$



① É RECOMENDÁVEL O USO DE MONTANTES PARA L ACIMA DE 2400mm

Mão de amigo



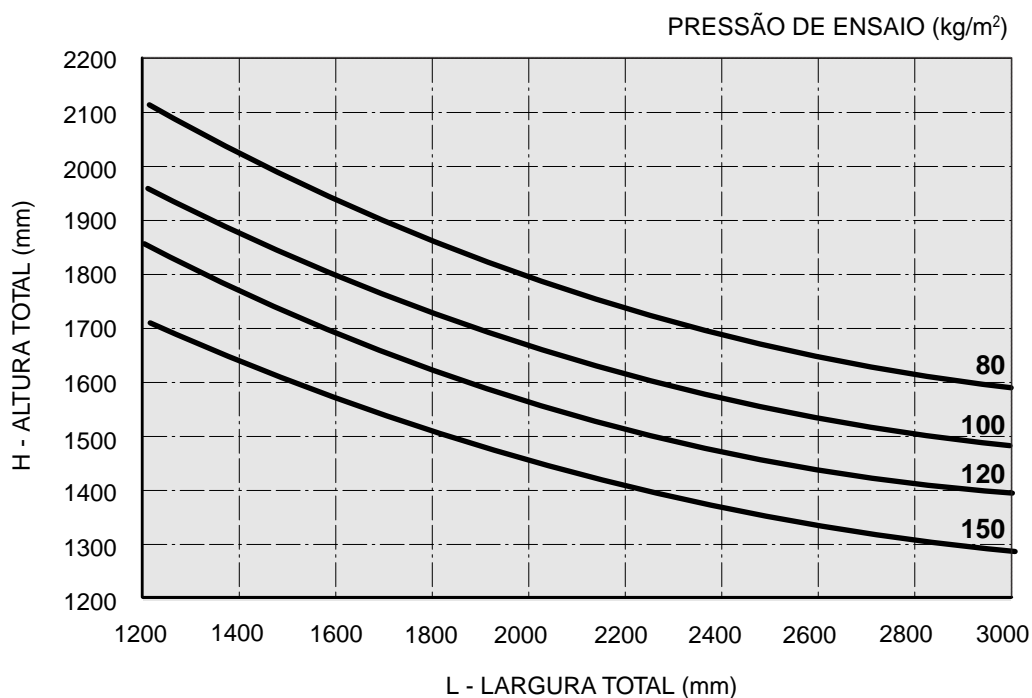
LG-0048

$Jx = 77\ 523\ \text{mm}^4$
 $Wx = 3\ 592\ \text{mm}^3$

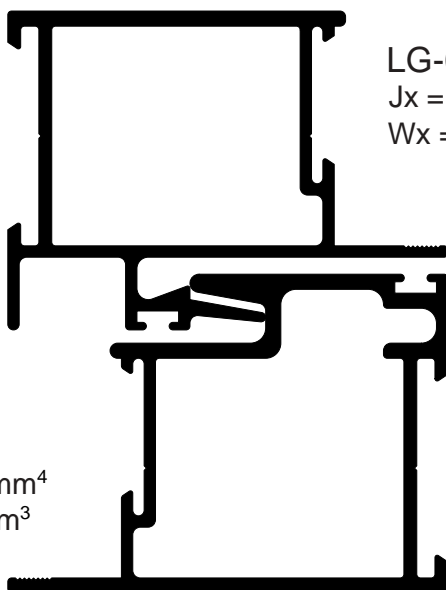
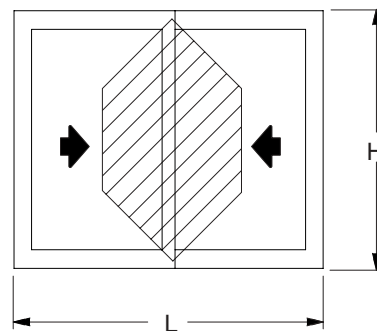
LG-0049

$Jx = 73\ 392\ \text{mm}^4$
 $Wx = 3\ 316\ \text{mm}^3$

$Jxt = 150\ 915\ \text{mm}^4$
 $Wxt = 6\ 908\ \text{mm}^3$



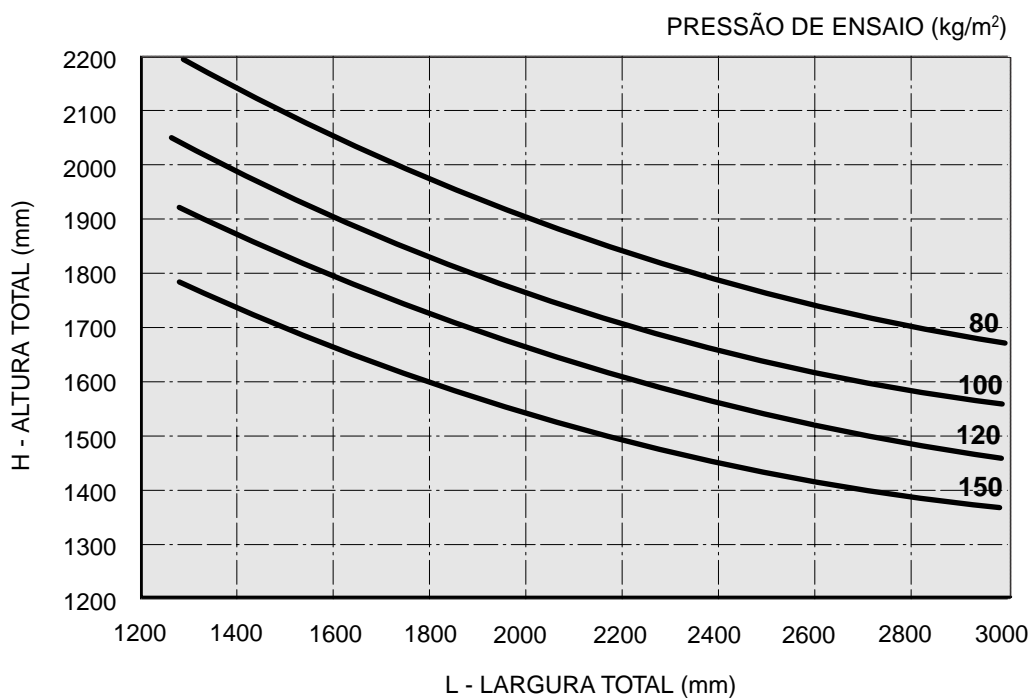
Mão de amigo



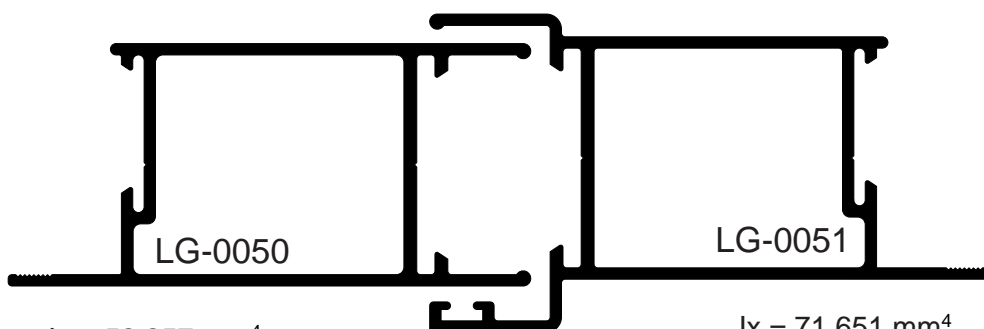
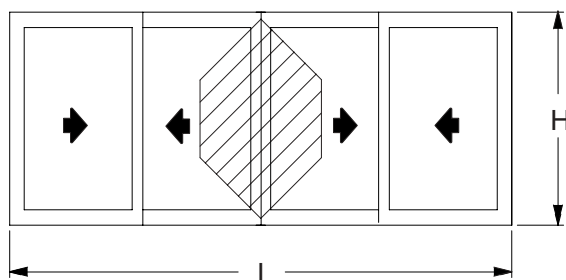
LG-0048
 $Jx = 77\ 523\ \text{mm}^4$
 $Wx = 3\ 592\ \text{mm}^3$

LG-0019
 $Jx = 101\ 928\ \text{mm}^4$
 $Wx = 4\ 847\ \text{mm}^3$

$Jxt = 179\ 451\ \text{mm}^4$
 $Wxt = 8\ 439\ \text{mm}^3$



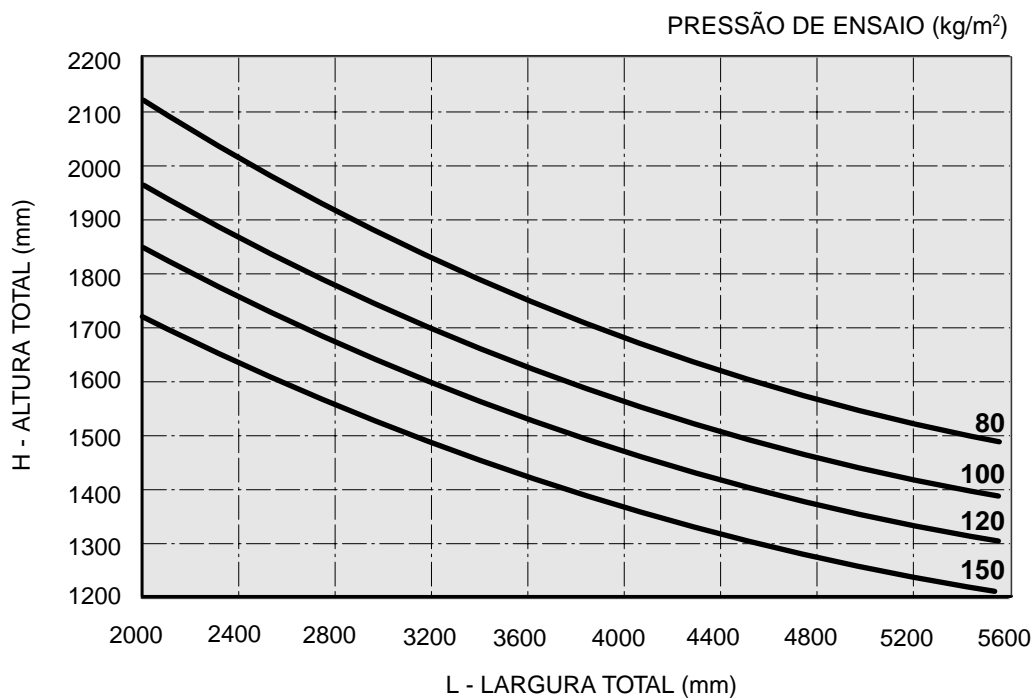
Central 4 folhas



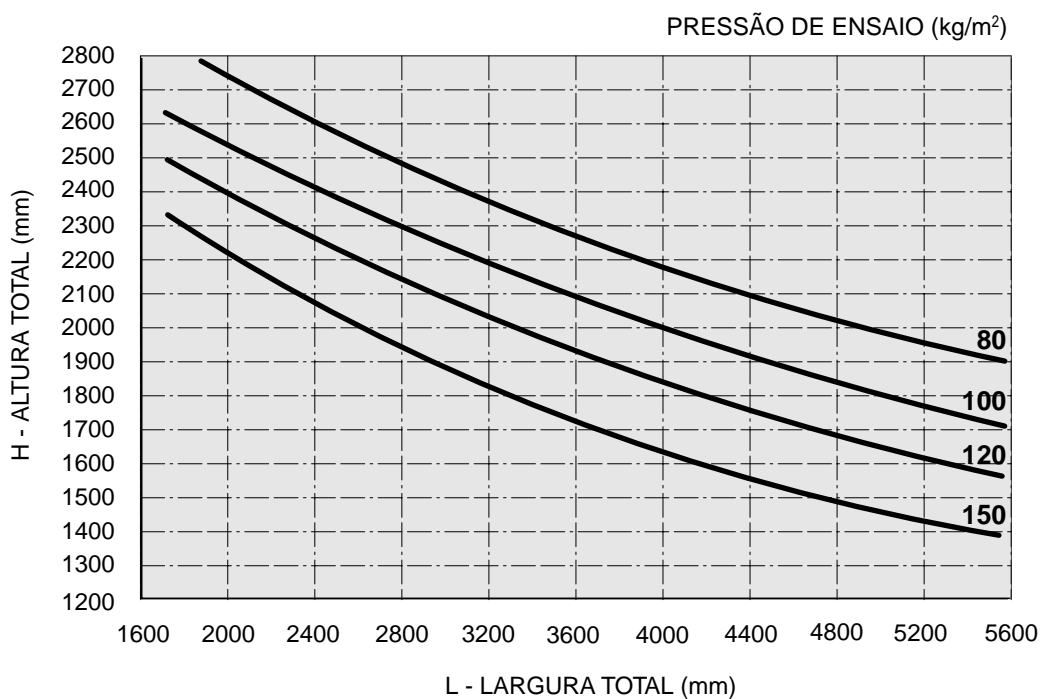
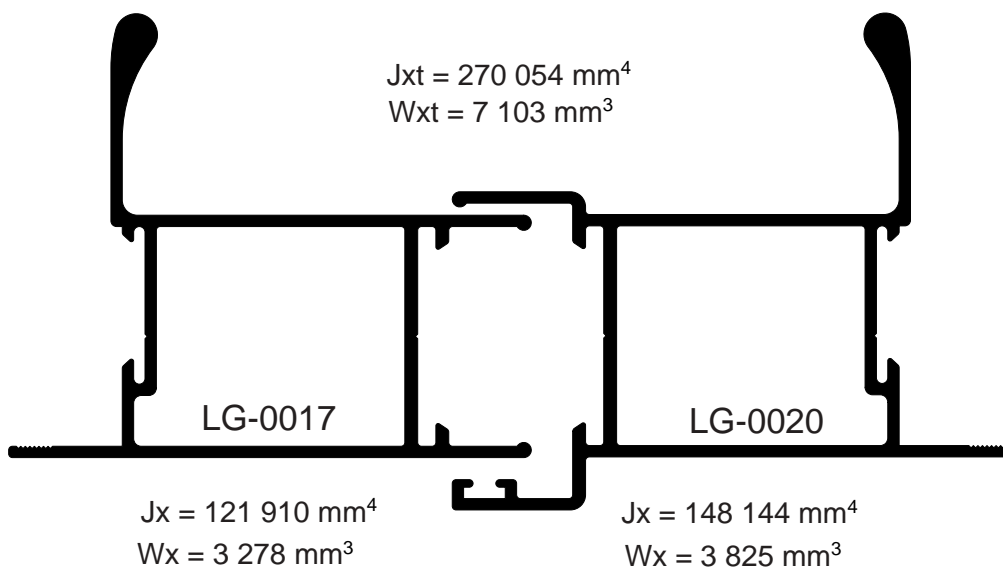
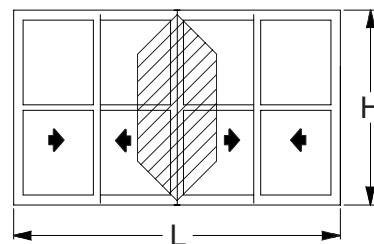
$Jx = 52\,257 \text{ mm}^4$
 $Wx = 3\,063 \text{ mm}^3$

$Jx = 71\,651 \text{ mm}^4$
 $Wx = 3\,387 \text{ mm}^3$

$Jxt = 123\,908 \text{ mm}^4$
 $Wxt = 6\,450 \text{ mm}^3$

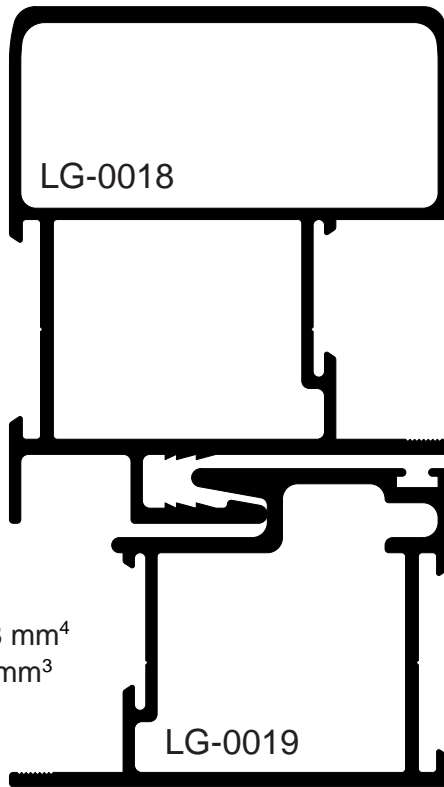
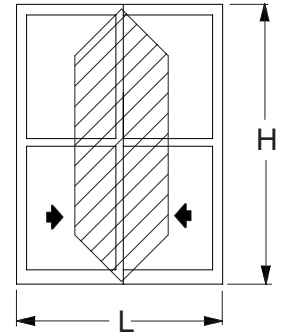


Central 4 folhas



OBS : FOLHAS ACIMA DE 70 kg, USAR ROLDANA STRONG

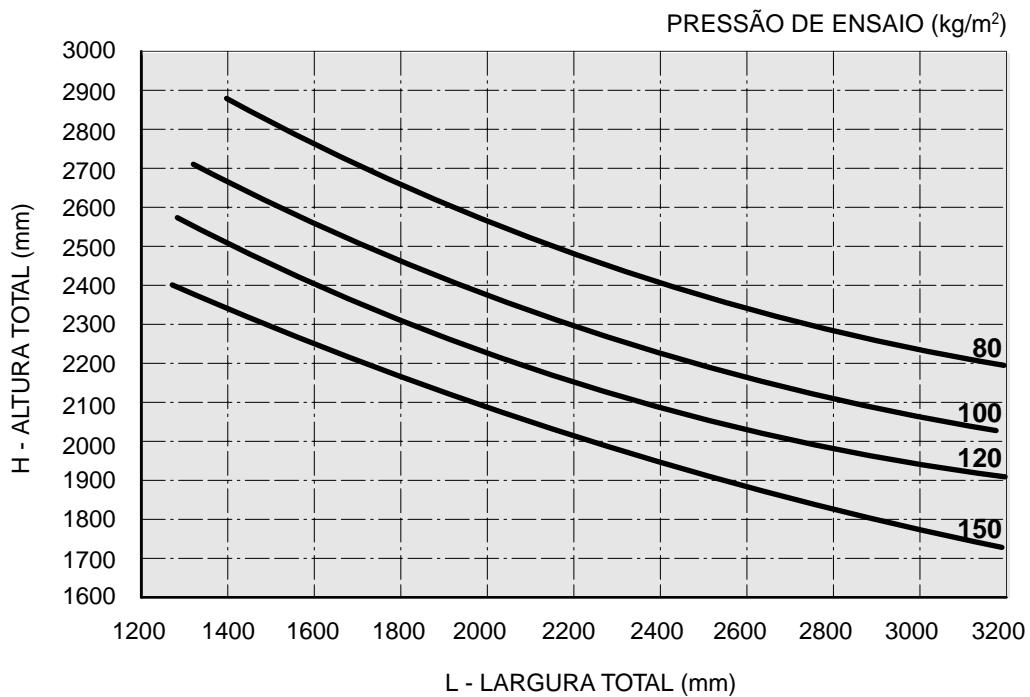
Mão de amigo



LG-0018
 $J_x = 317\ 820\ \text{mm}^4$
 $W_x = 9\ 284\ \text{mm}^3$

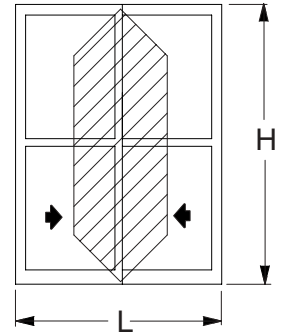
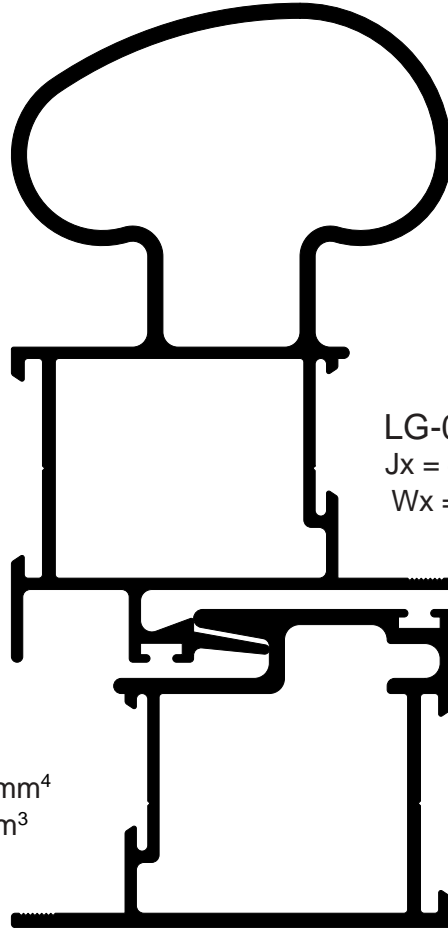
LG-0019
 $J_x = 101\ 928\ \text{mm}^4$
 $W_x = 4\ 847\ \text{mm}^3$

$J_{xt} = 419\ 748\ \text{mm}^4$
 $W_{xt} = 14\ 131\ \text{mm}^3$



OBS : FOLHAS ACIMA DE 70 kg, USAR ROLDANA STRONG

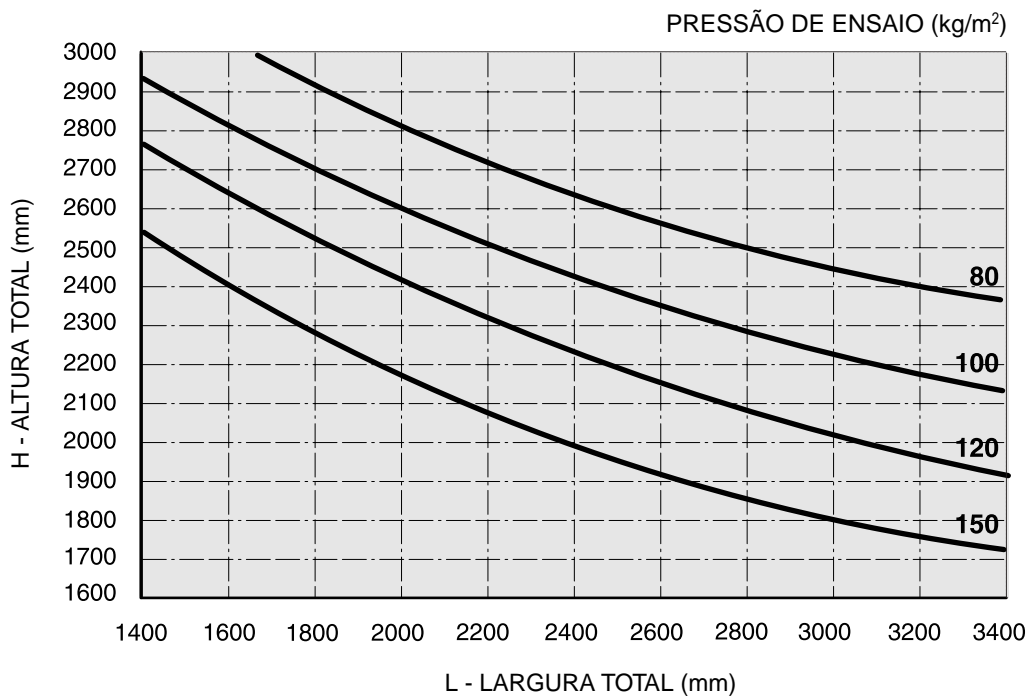
Mão de amigo



LG-0021
 $J_x = 475\,802\text{ mm}^4$
 $W_x = 10\,704\text{ mm}^3$

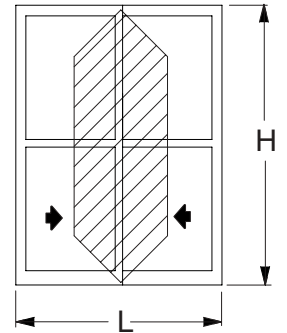
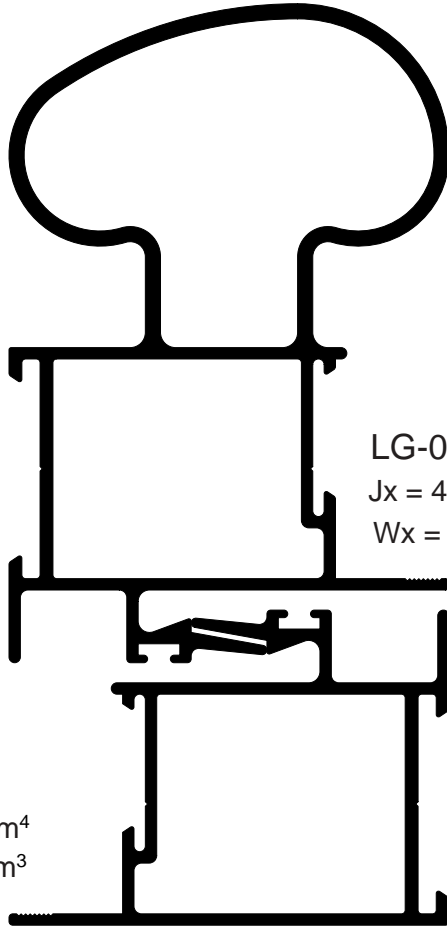
LG-0019
 $J_x = 101\,928\text{ mm}^4$
 $W_x = 4\,847\text{ mm}^3$

$J_{xt} = 577\,730\text{ mm}^4$
 $W_{xt} = 15\,551\text{ mm}^3$



OBS : FOLHAS ACIMA DE 70 kg, USAR ROLDANA STRONG

Mão de amigo



LG-0021

$J_x = 475\,802\text{ mm}^4$

$W_x = 10\,704\text{ mm}^3$

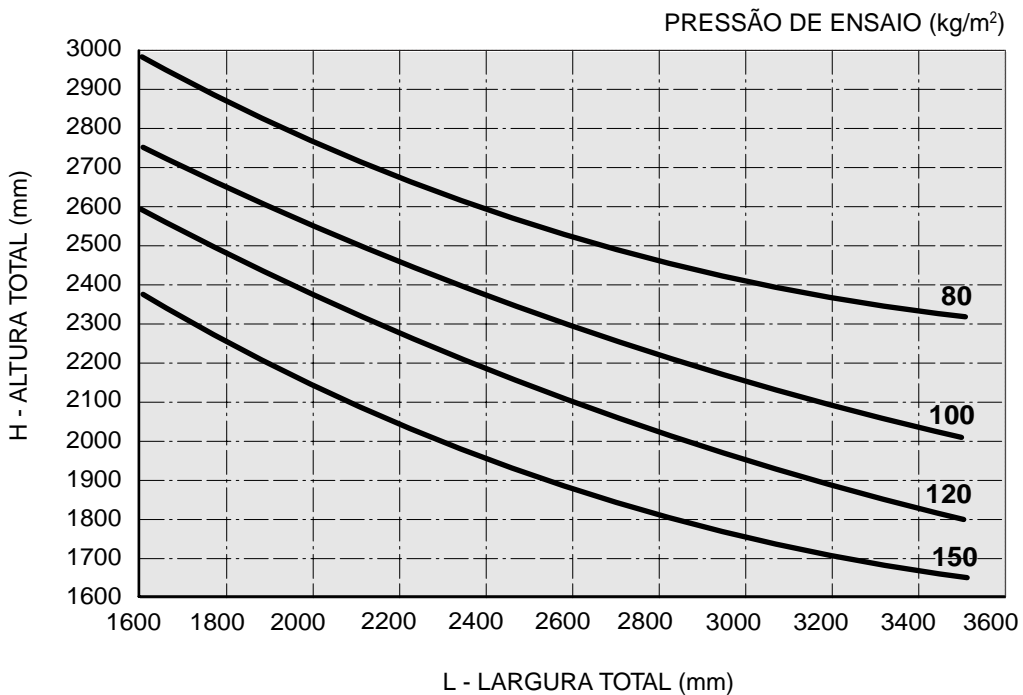
$J_{xt} = 549\,194\text{ mm}^4$

$W_{xt} = 14\,020\text{ mm}^3$

LG-0049

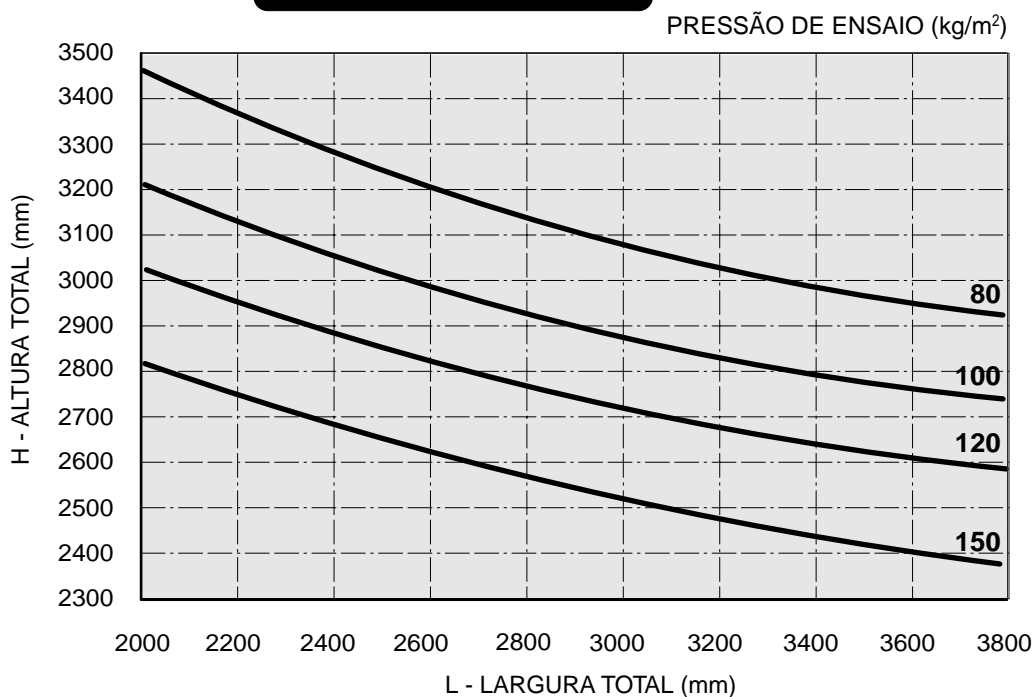
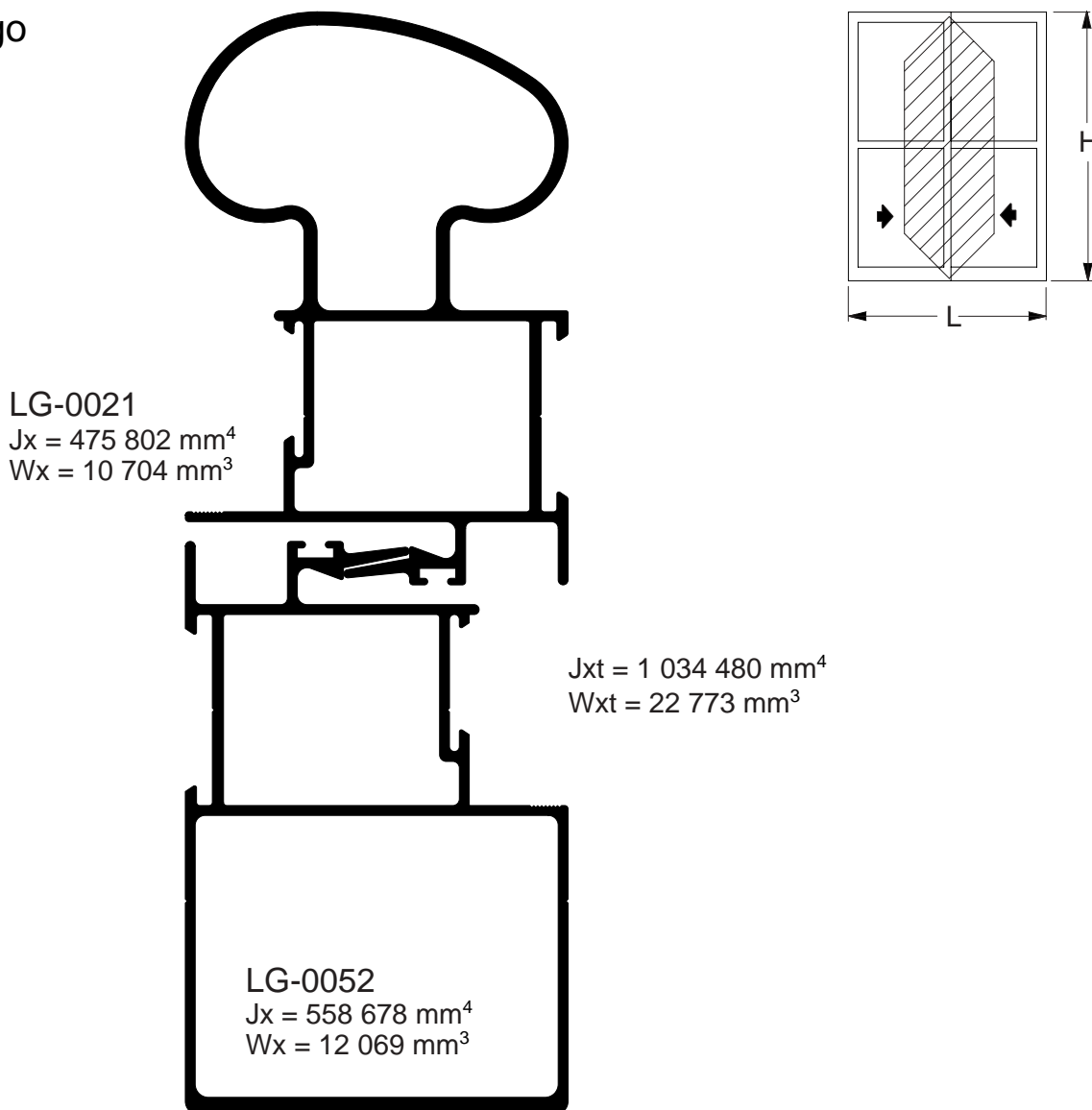
$J_x = 73\,392\text{ mm}^4$

$W_x = 3\,316\text{ mm}^3$



OBS : FOLHAS ACIMA DE 70 kg, USAR ROLDANA STRONG

Mão de amigo



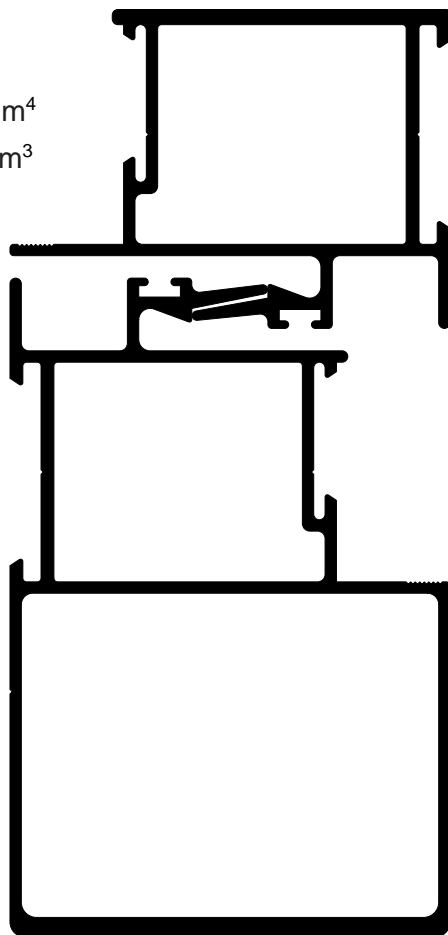
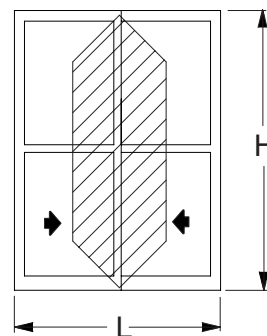
OBS : FOLHAS ACIMA DE 70 kg, USAR ROLDANA STRONG

Mão de amigo

LG-0048

$Jx = 77\,523\text{ mm}^4$

$Wx = 3\,592\text{ mm}^3$



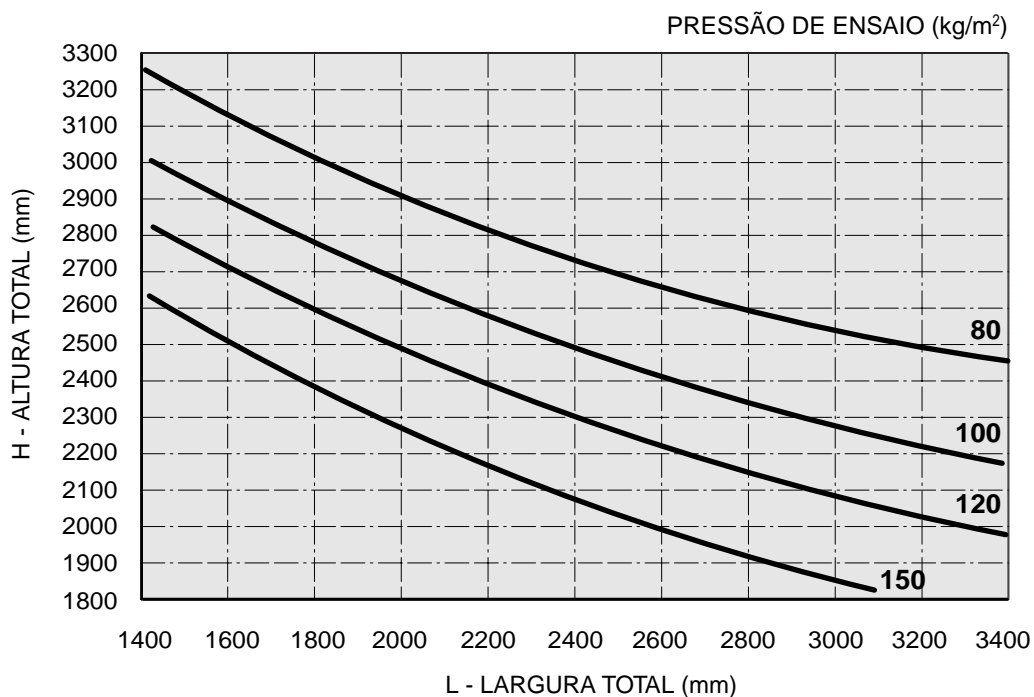
LG-0052

$Jx = 558\,678\text{ mm}^4$

$Wx = 12\,069\text{ mm}^3$

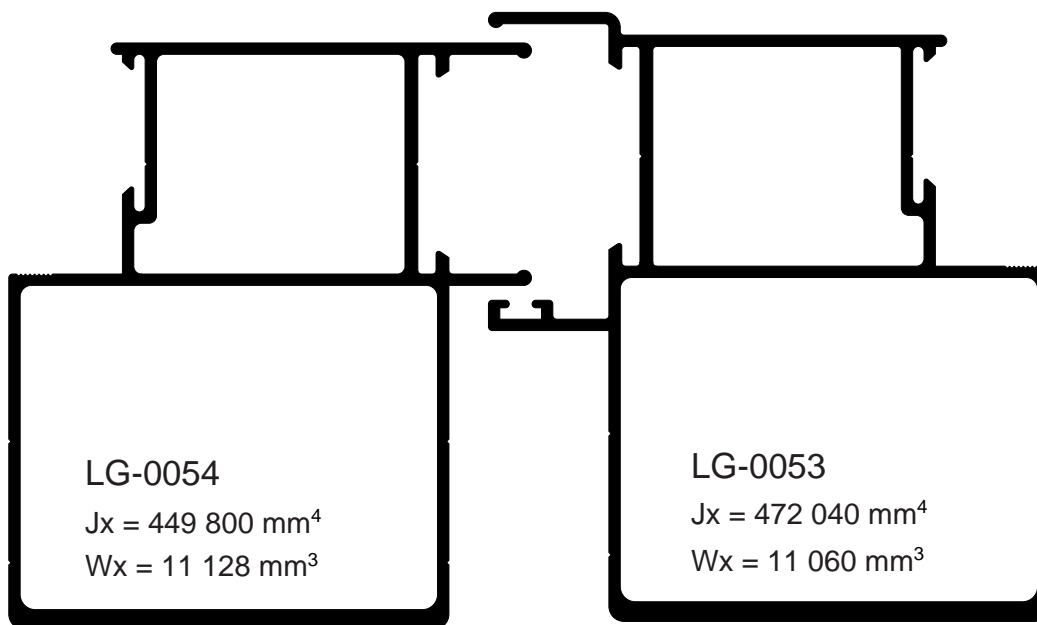
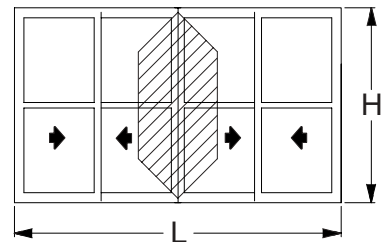
$Jxt = 636\,201\text{ mm}^4$

$Wxt = 15\,661\text{ mm}^3$

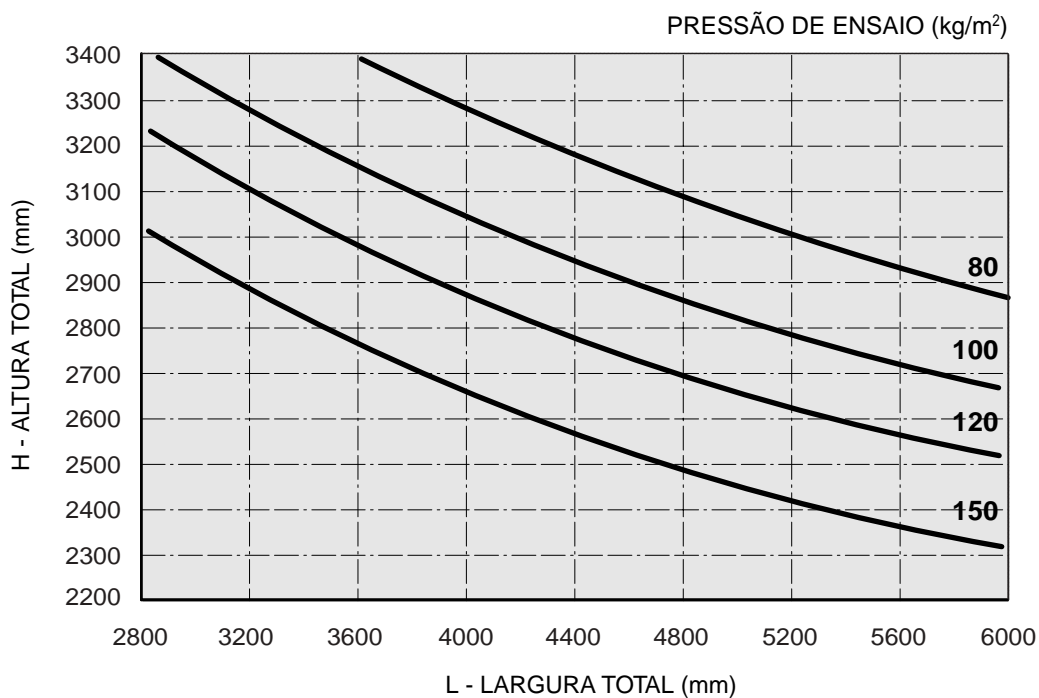


OBS : FOLHAS ACIMA DE 70 kg, USAR ROLDANA STRONG

Central 4 folhas

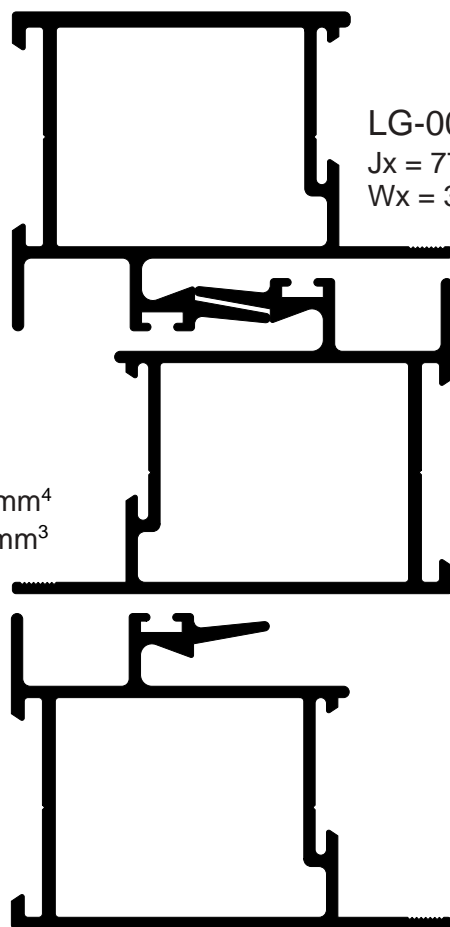


$Jxt = 921\ 840\ \text{mm}^4$
 $Wxt = 22\ 188\ \text{mm}^3$



OBS : FOLHAS ACIMA DE 70 kg USAR ROLDANA STRONG

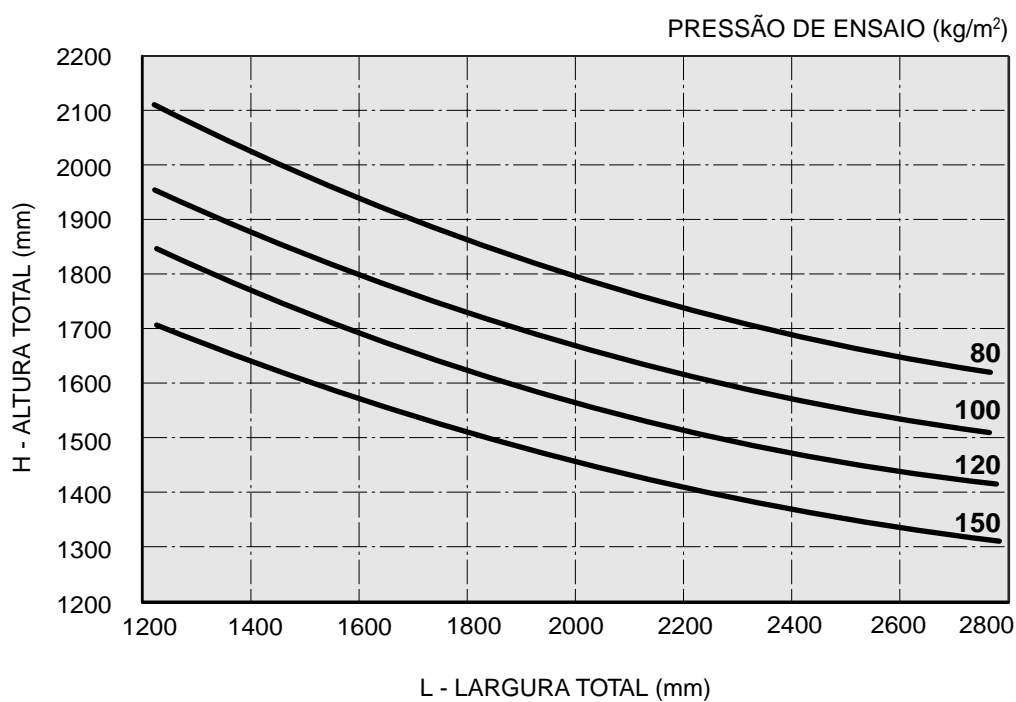
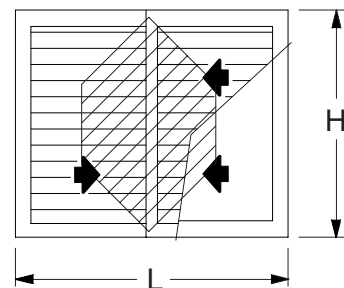
Mão de amigo



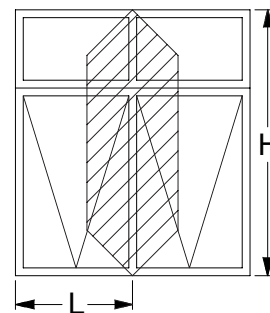
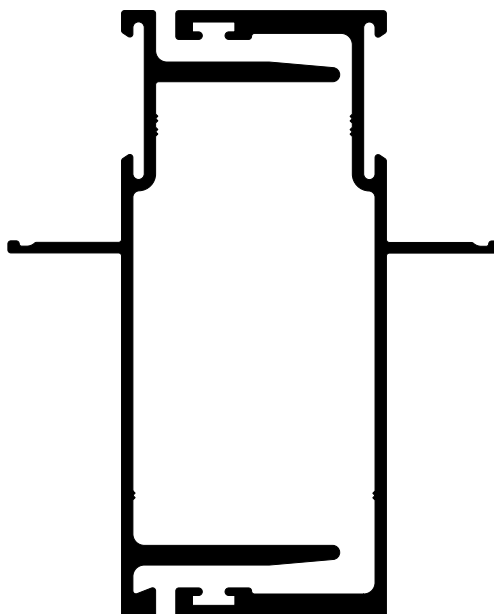
LG-0048
 $Jx = 77\ 523\ \text{mm}^4$
 $Wx = 3\ 592\ \text{mm}^3$

LG-0049
 $Jx = 73\ 392\ \text{mm}^4$
 $Wx = 3\ 316\ \text{mm}^3$

$Jxt = 224\ 307\ \text{mm}^4$
 $Wxt = 10\ 224\ \text{mm}^3$



Montante Maxim-ar



LG-0086

Jx = 211 435 mm⁴

Wx = 5 287 mm³

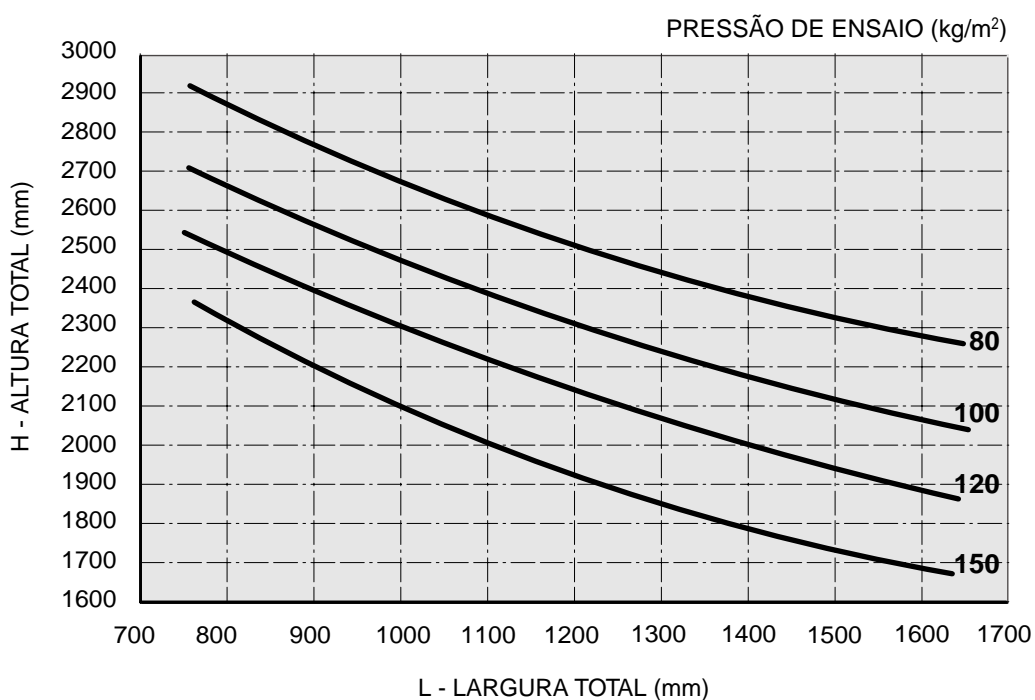
LG-0087

Jx = 281 902 mm⁴

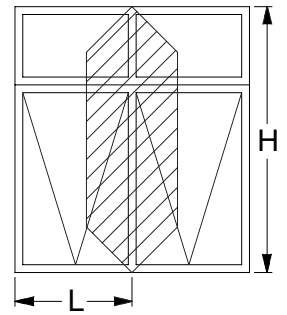
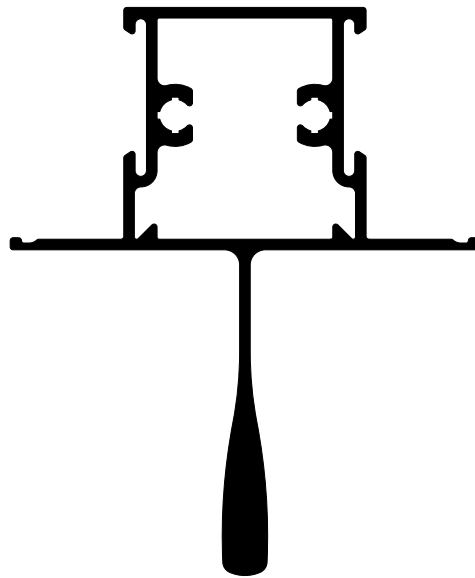
Wx = 6 877 mm³

Jxt = 493 338 mm⁴

Dimensão máxima da folha móvel 1200x1200mm



Montante Maxim-ar

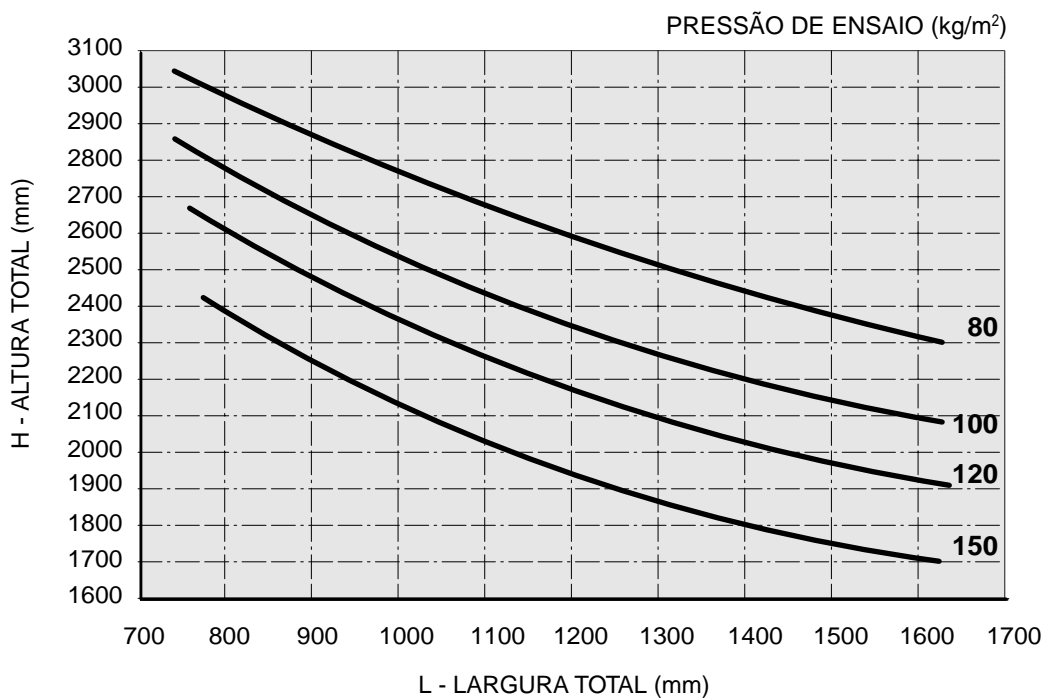


LG-0080

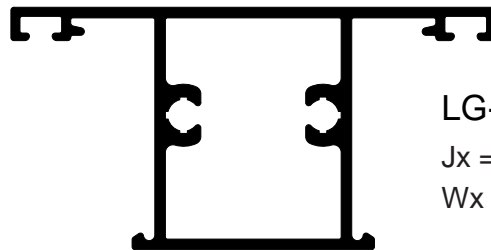
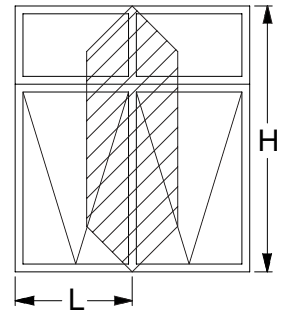
$J_x = 269\,390 \text{ mm}^4$

$W_x = 5\,780 \text{ mm}^3$

Dimensão máxima da folha móvel 1200x1200mm



Montante Maxim-ar

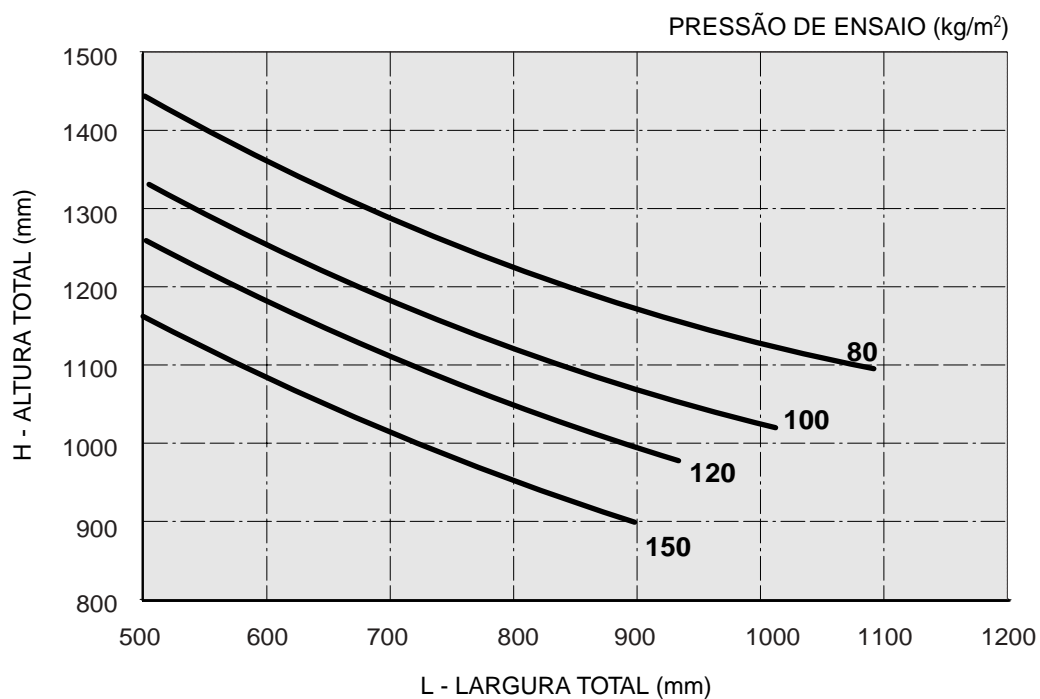


LG-0074

$Jx = 37\,986 \text{ mm}^4$

$Wx = 1\,939 \text{ mm}^3$

Dimensão máxima da folha móvel 1200x1200mm

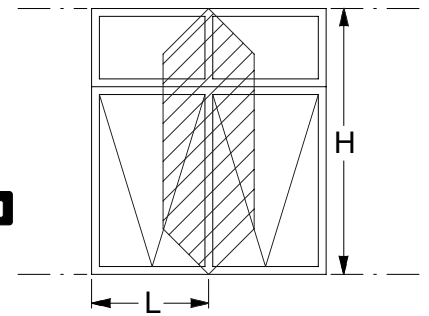
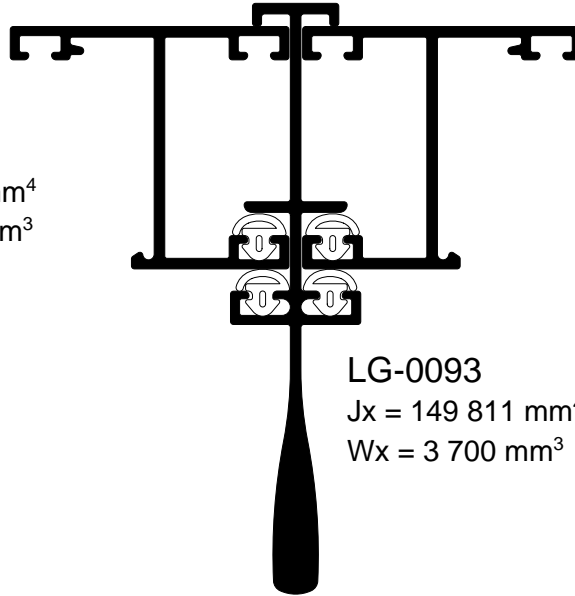


Montante Maxim-ar

LG-0068

$J_x = 24\ 853\ \text{mm}^4$

$W_x = 1\ 301\ \text{mm}^3$



LG-0093

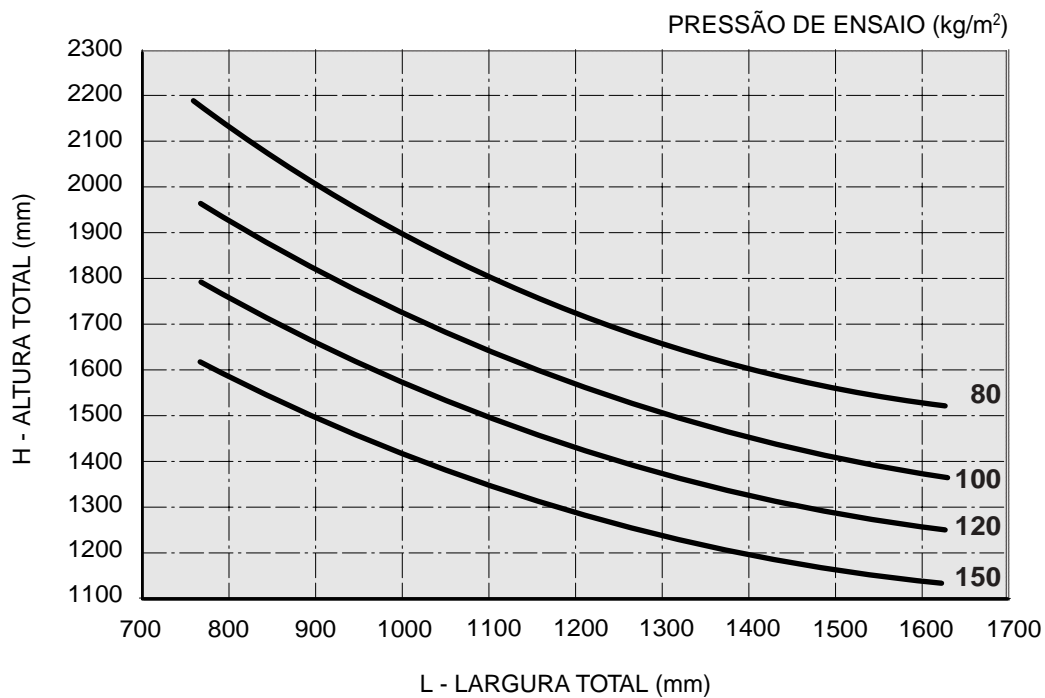
$J_x = 149\ 811\ \text{mm}^4$

$W_x = 3\ 700\ \text{mm}^3$

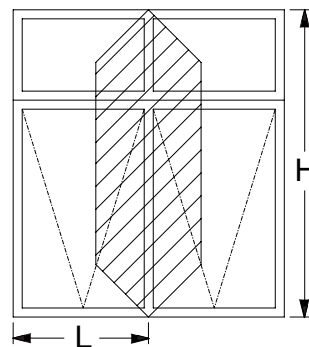
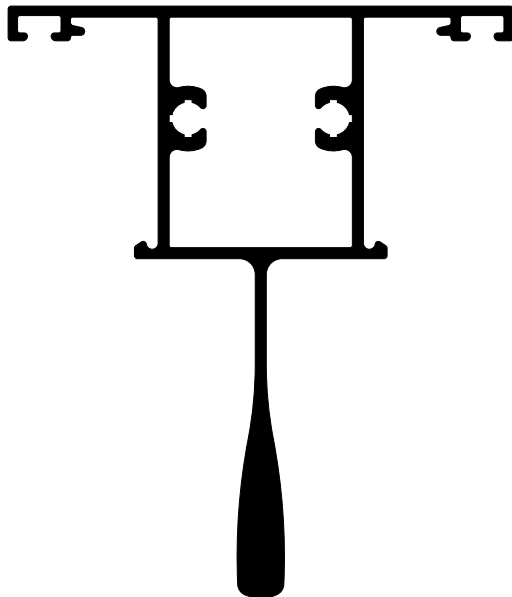
$J_{xt} = 199\ 517\ \text{mm}^4$

$W_{xt} = 6\ 302\ \text{mm}^3$

Dimensão máxima da folha móvel 1200x1200mm



Montante Maxim-ar

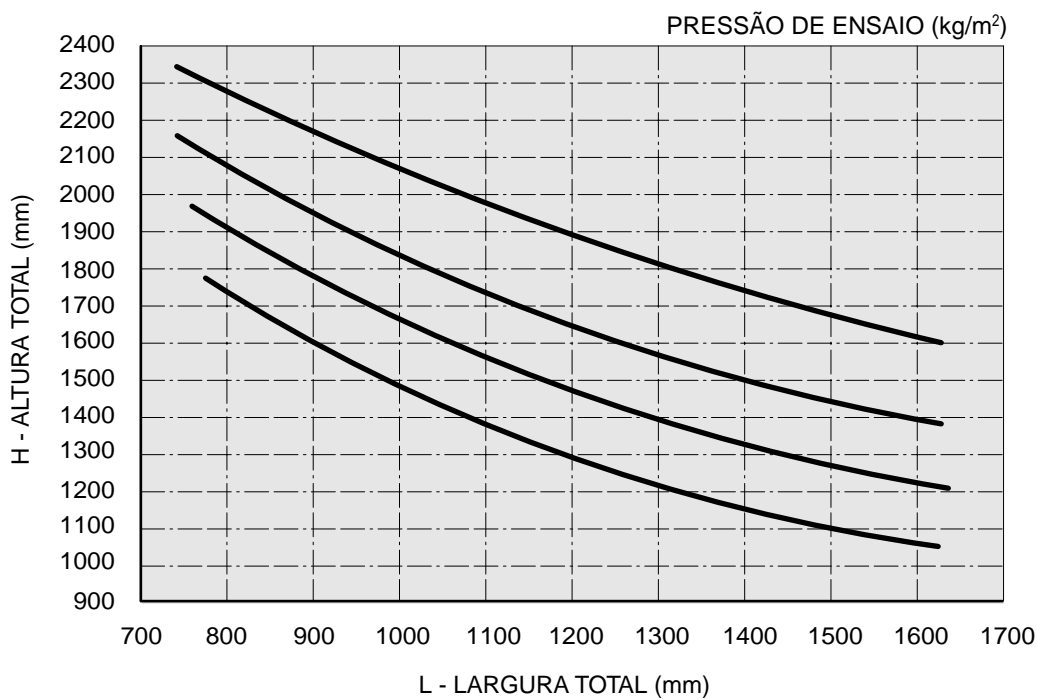


LG-0075

$J_x = 269\,390 \text{ mm}^4$

$W_x = 5\,780 \text{ mm}^3$

Dimensão máxima da folha móvel 1200x1200mm



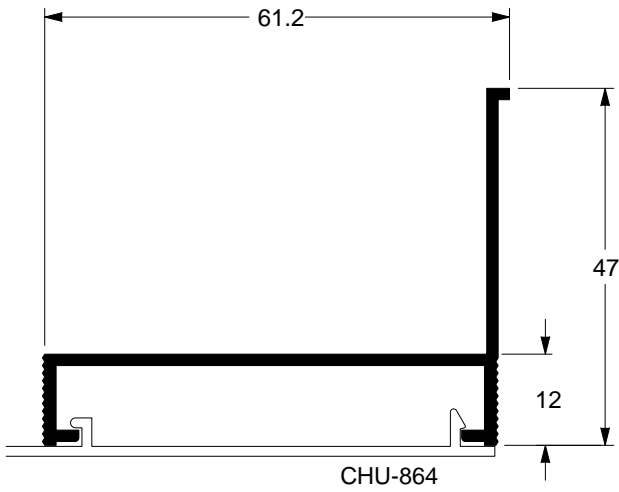


Capítulo 5

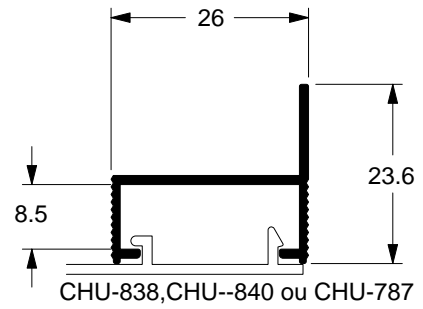
Perfis

Código	Página
30-298	55
BG-057	56
CL-006	40
CL-009	40
CL-010	40
CL-011	40
CM-004	39
CM-006	41
CM-007	41
CM-013	41
CM-014	41
CM-060	39
CM-125	39
CM-168	40
CM-169	41
CM-173	39
CM-174	39
CM-200	39
LG-002	43
LG-003	44
LG-004	44
LG-005	44
LG-006	50
LG-007	50
LG-008	46
LG-009	47
LG-010	47
LG-011	48
LG-014	48
LG-015	56
LG-016	56
LG-017	52
LG-018	53
LG-019	53
LG-020	52
LG-021	53
LG-022	50
LG-023	54
LG-024	42
LG-025	46
LG-026	56
LG-027	54
LG-028	43
LG-042	55
LG-043	55
LG-044	42
LG-045	43
LG-046	49
LG-047	42
LG-048	51
LG-049	51
LG-050	51
LG-051	51
LG-052	53
LG-053	52
LG-054	52
LG-055	50

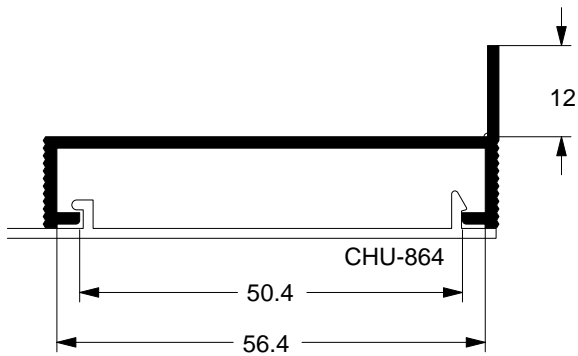
Código	Página
LG-056	55
LG-058	56
LG-059	56
LG-061	49
LG-062	45
LG-063	49
LG-064	45
LG-066	45
LG-0068	67
LG-0074	67
LG-0075	67
LG-0076	67
LG-0077	67
LG-0078	67
LG-0079	66
LG-0080	66
LG-0082	66
LG-0083	66
LG-0084	66
LG-0085	65
LG-0086	64
LG-0087	64
LG-0088	64
LG-0089	64
LG-0090	63
LG-0091	65
LG-0092	65
LG-0093	66
LG-0094	65
LG-0095	40
LG-0096	65
ME-092	41
MH-0017	65
MN-001	58
MN-002	58
MN-003	57
MN-005	62
MN-006	62
MN-007	59
MN-008	61
MN-014	41
MN-015	59
MN-027	59
MN-030	57
MN-032	60
MN-039	60
MN-041	58
MN-0055	64
MP-347	41
UN-0002	63
UN-0004	63
UN-0018	63
UN-0036	63
US-285	54
VL-0055	40
VZ-006	54



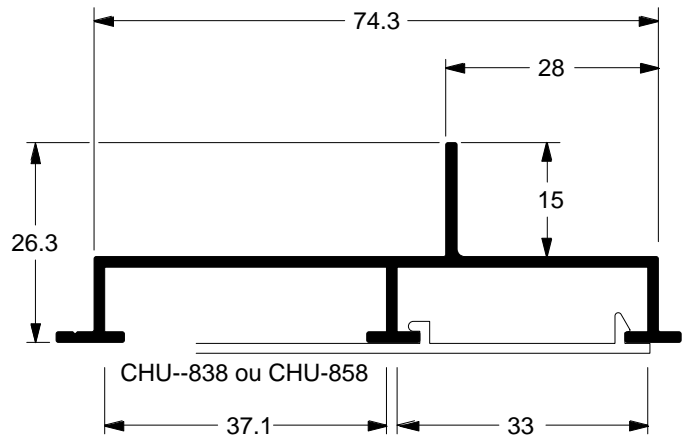
● **CM-173**
 0,509 kg/m



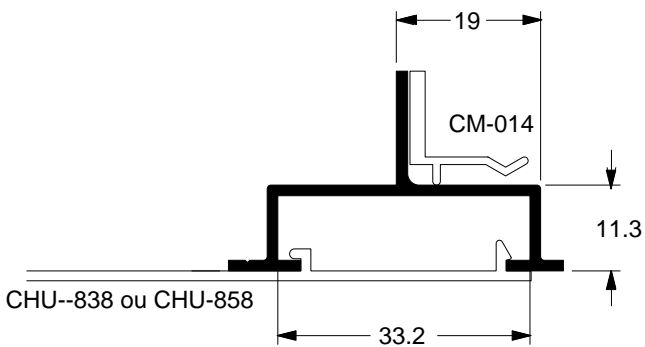
● **CM-200**
 0,198 kg/m



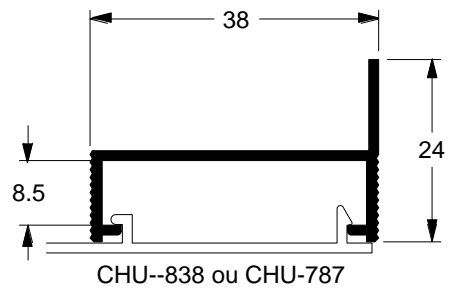
● **CM-174**
 0,409 kg/m



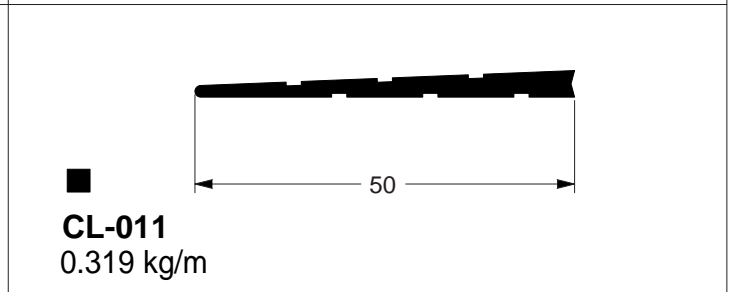
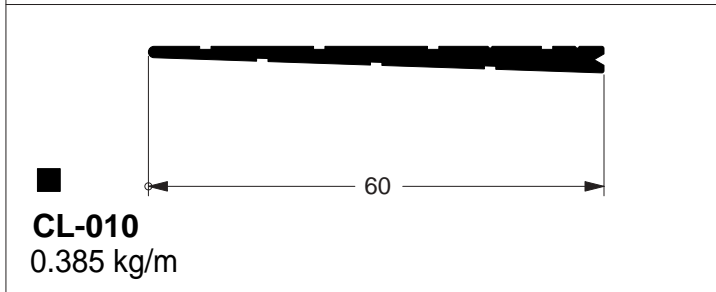
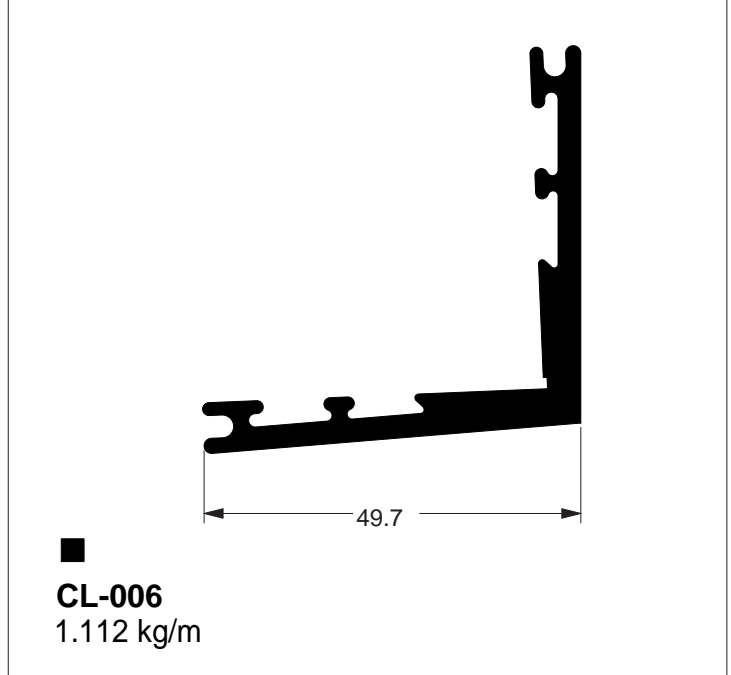
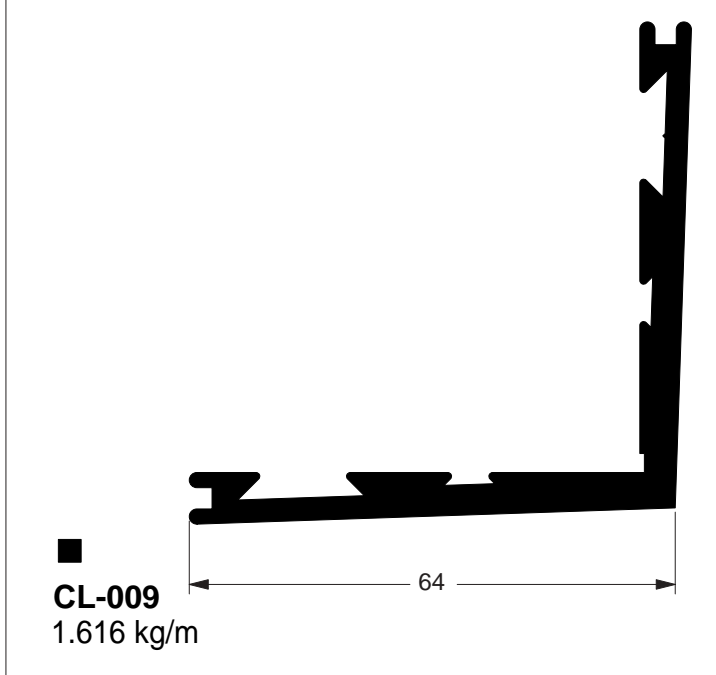
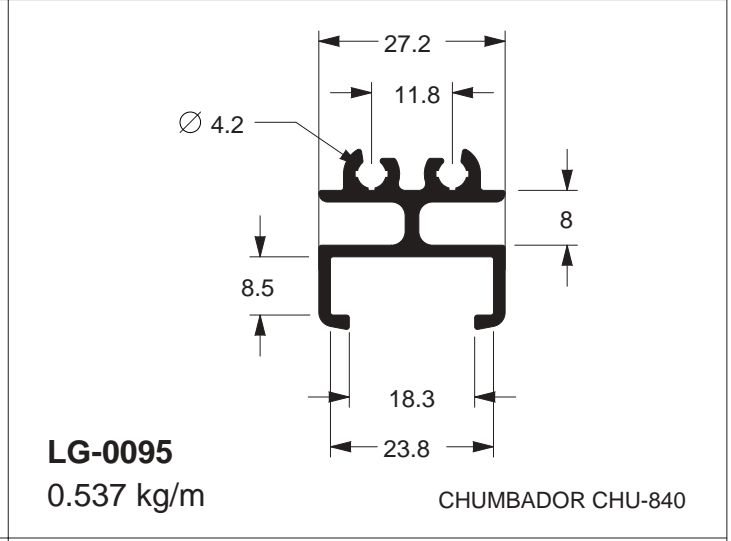
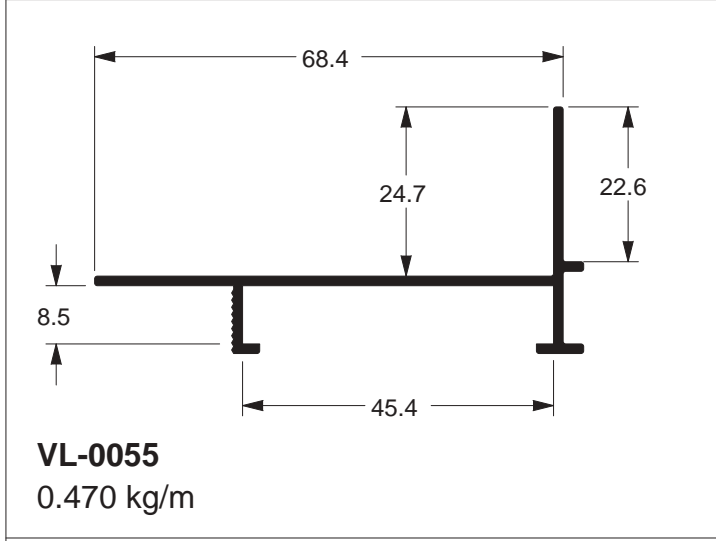
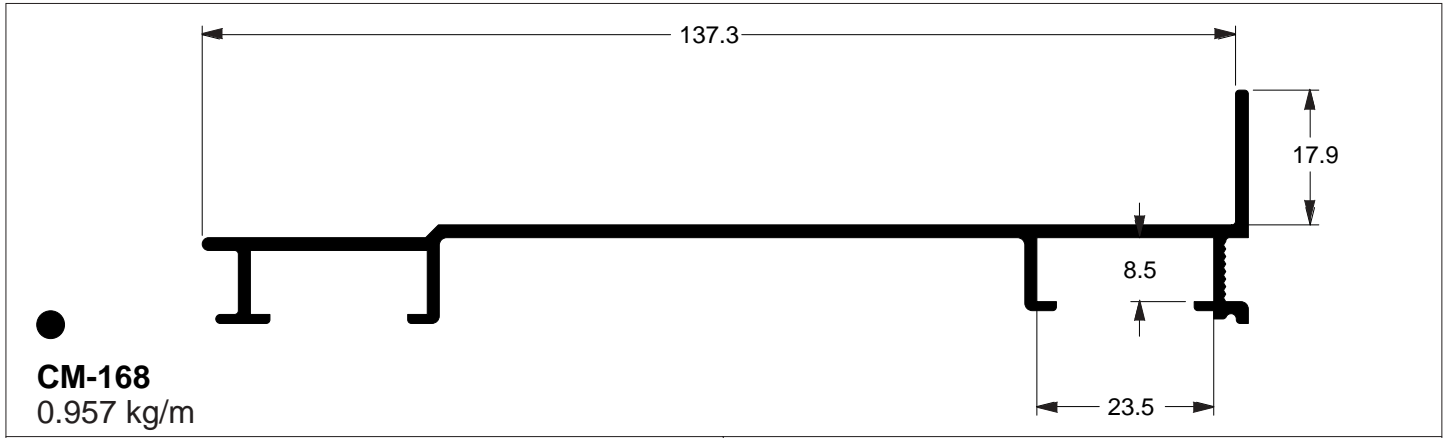
● **CM-125**
 0,528 kg/m



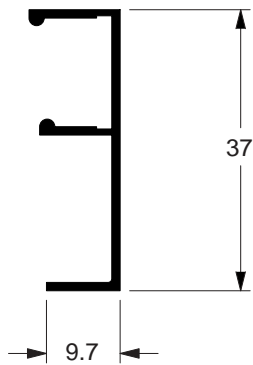
● **CM-004**
 0,304 kg/m



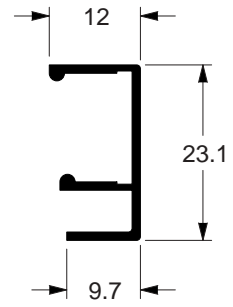
● **CM-060**
 0,276 kg/m



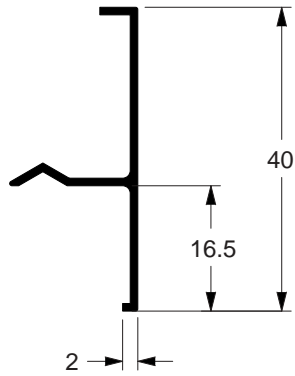
●
MP-347
 0,202 kg/m



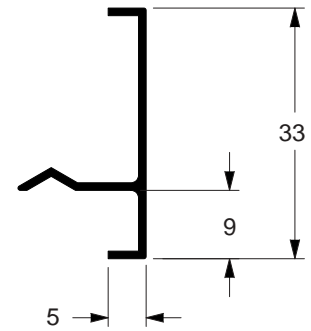
●
ME-092
 0,160 kg/m



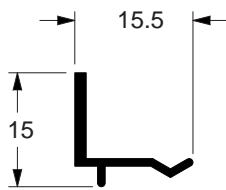
●
CM-006
 0,168 kg/m



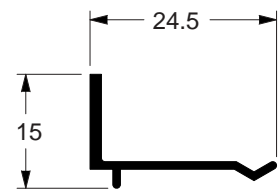
●
CM-007
 0,156 kg/m



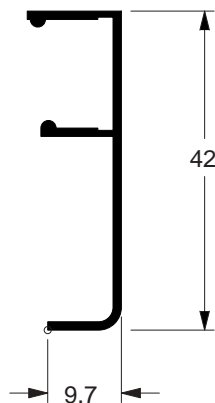
●
CM-014
 0,097 kg/m



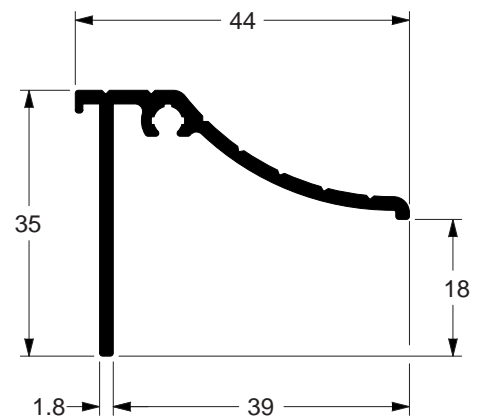
●
CM-013
 0,121 kg/m

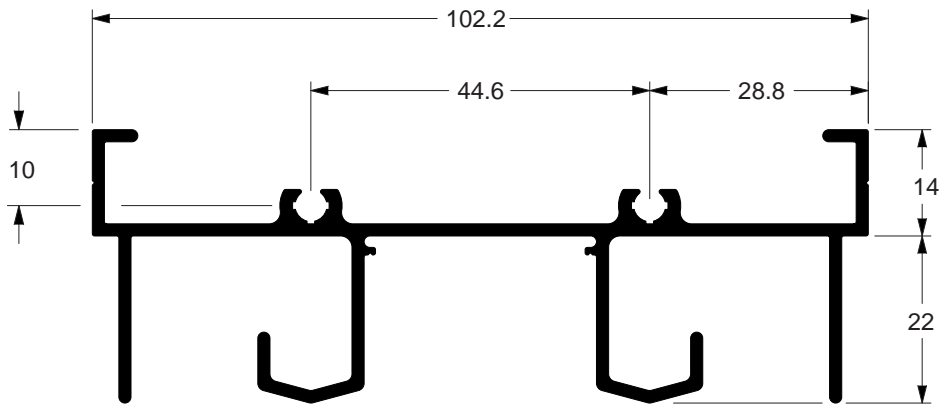


●
MN-014
 0,214 kg/m

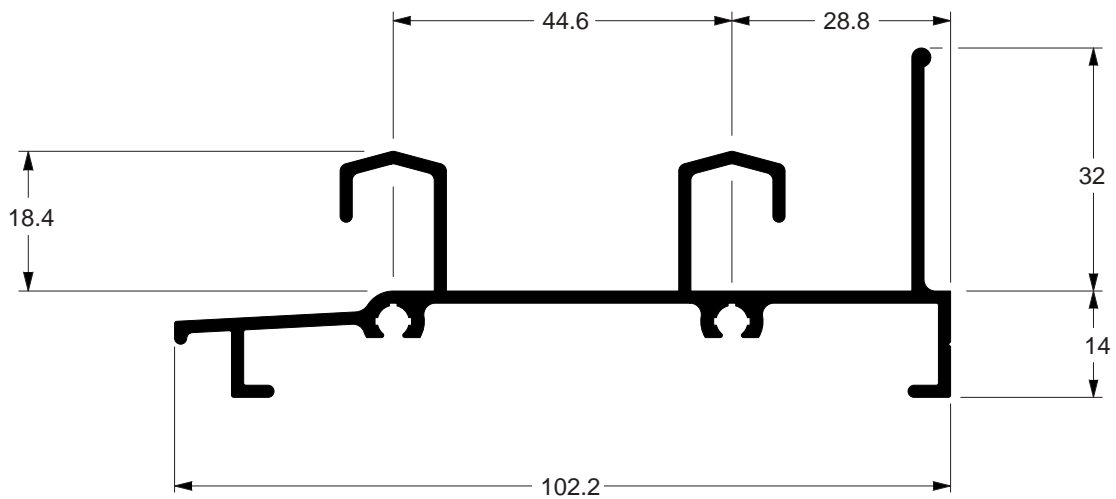


●
CM-169
 0,431 kg/m

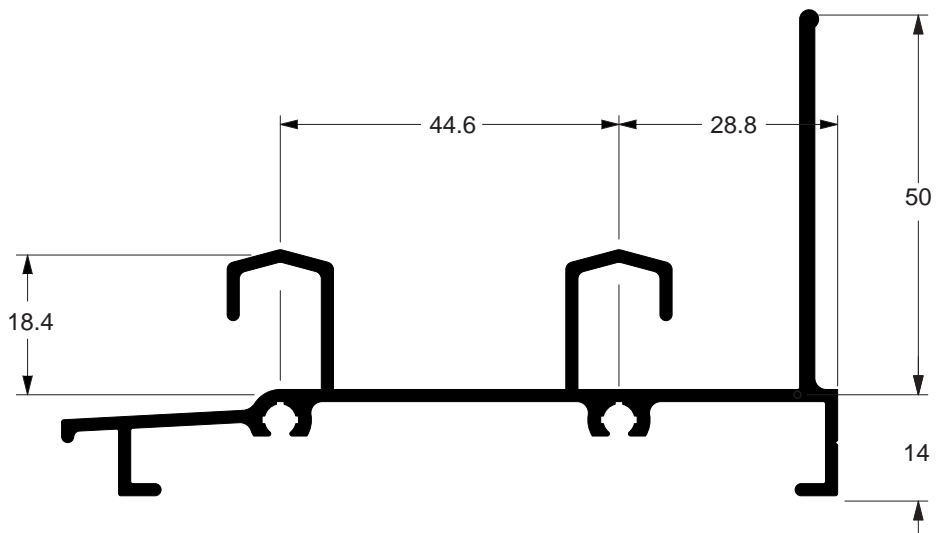




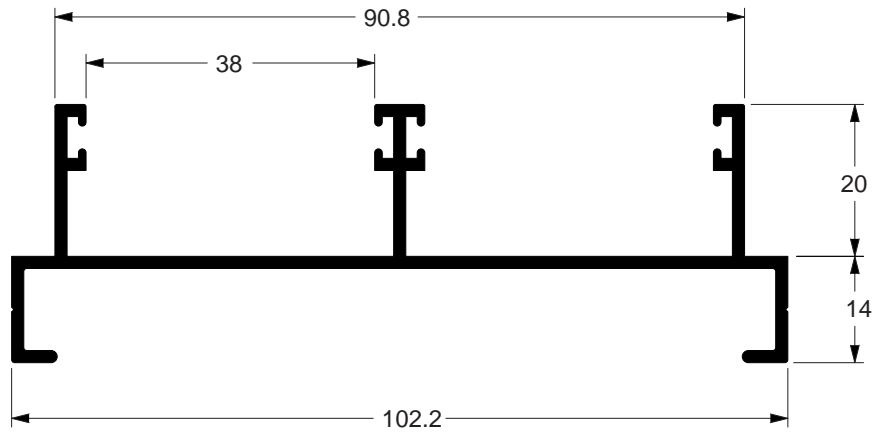
●
LG-044
 1.247 kg/m



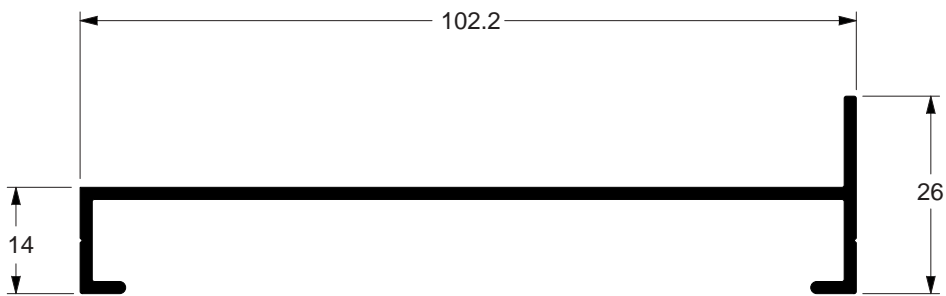
●
LG-047
 1.133 kg/m



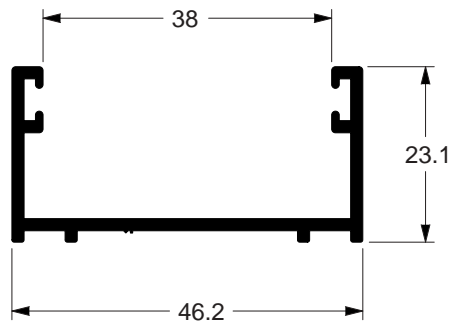
●
LG-024
 1.264 kg/m



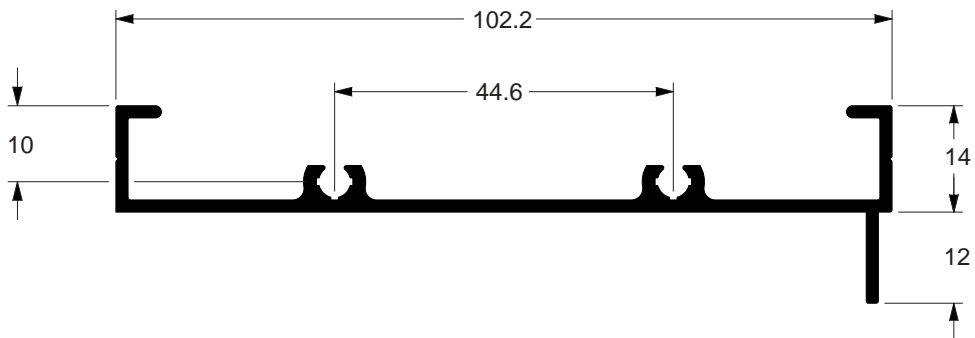
●
LG-045
 0.957 kg/m



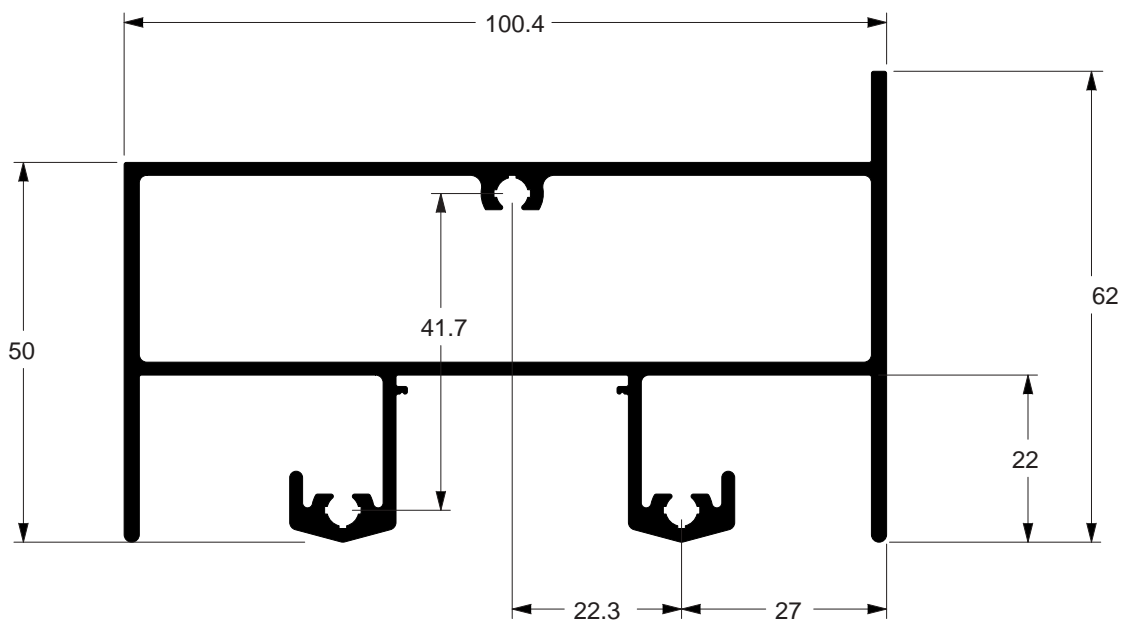
●
LG-002
 0.639 kg/m



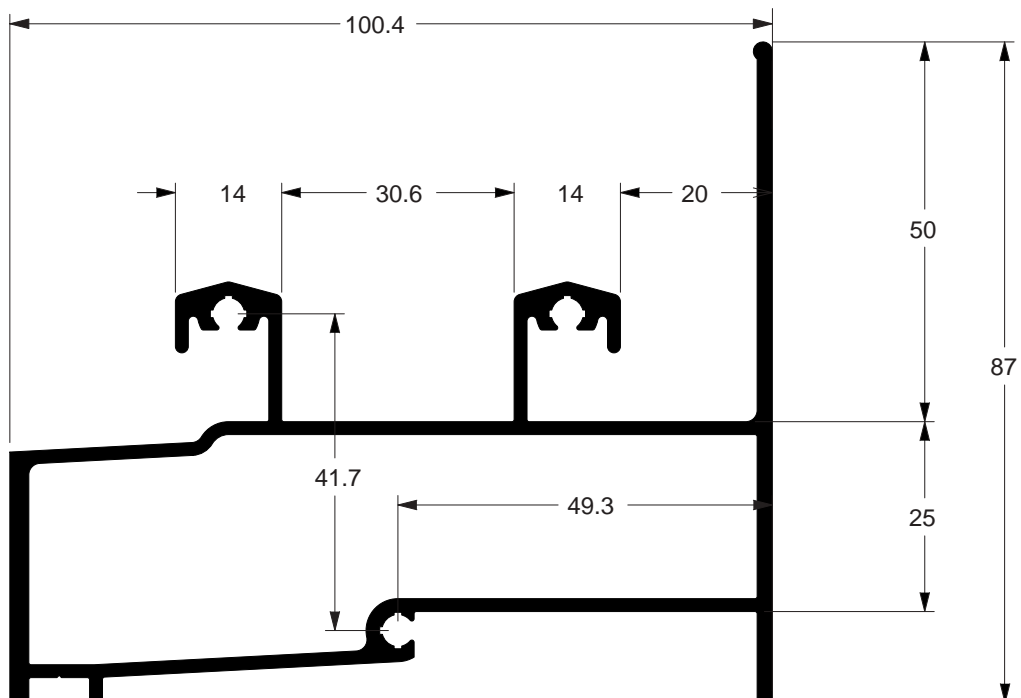
●
LG-028
 0.455 kg/m



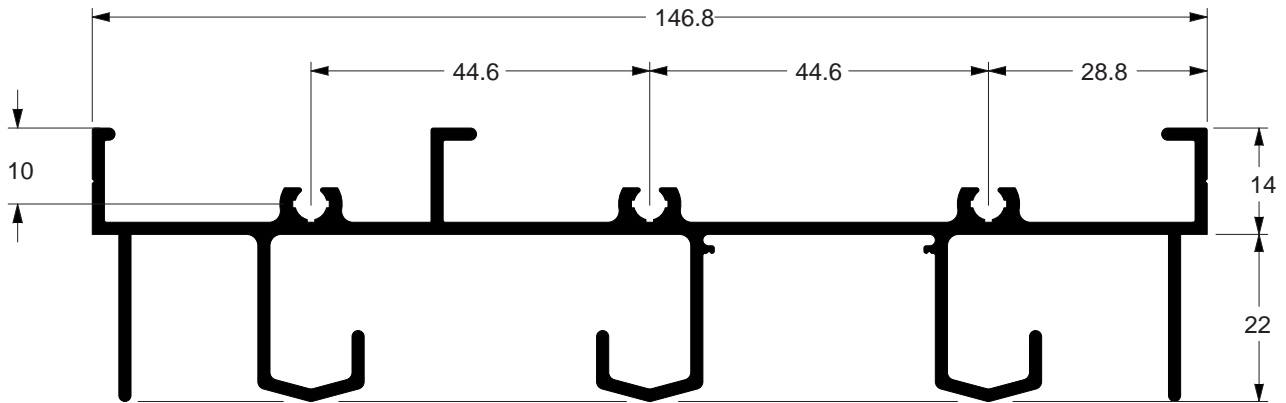
●
LG-003
 0,757 kg/m



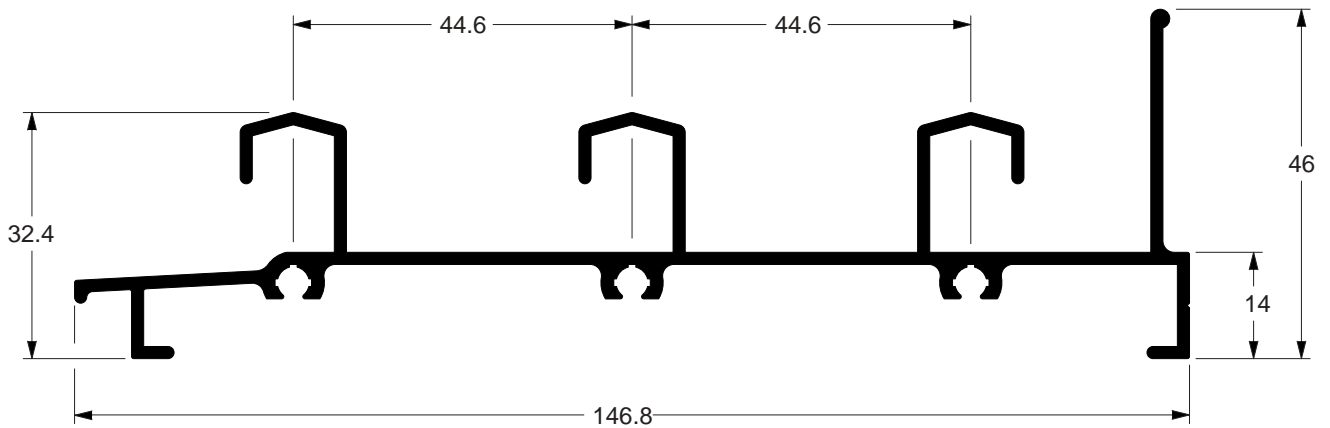
●
LG-004
 2.035 kg/m



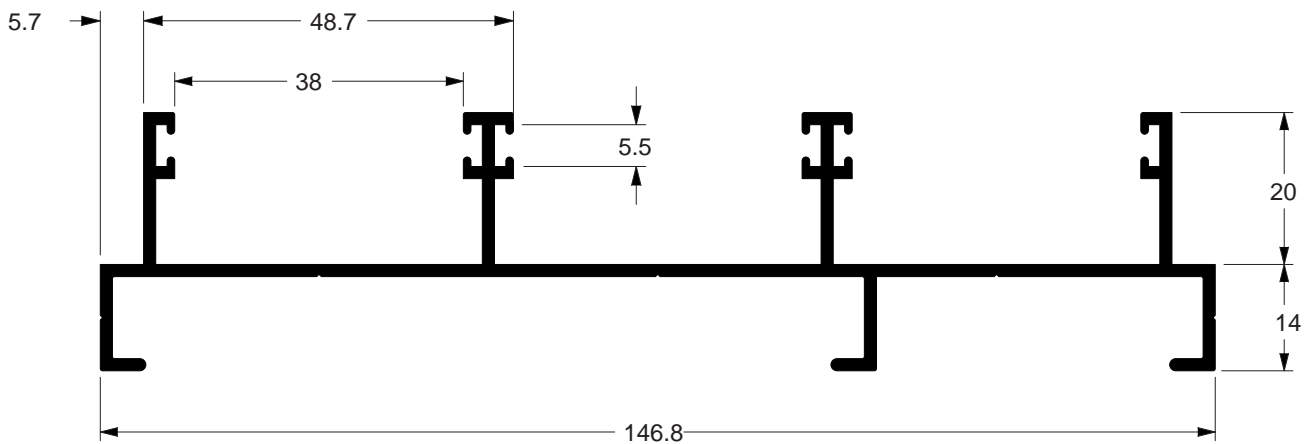
●
LG-005
 2.104 kg/m



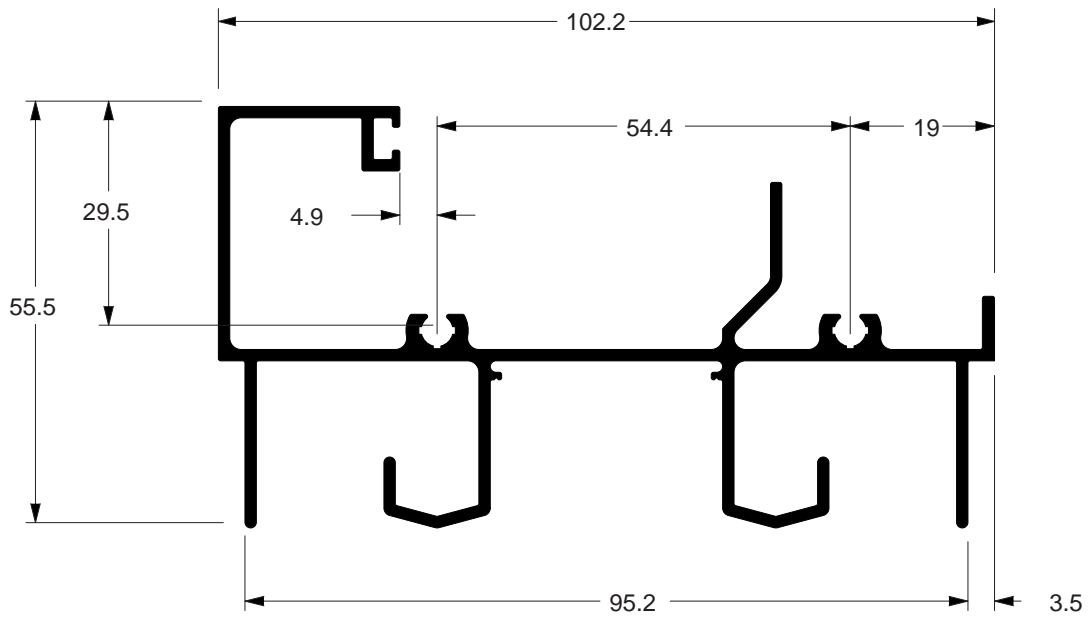
● **LG-062**
 1,728 kg/m



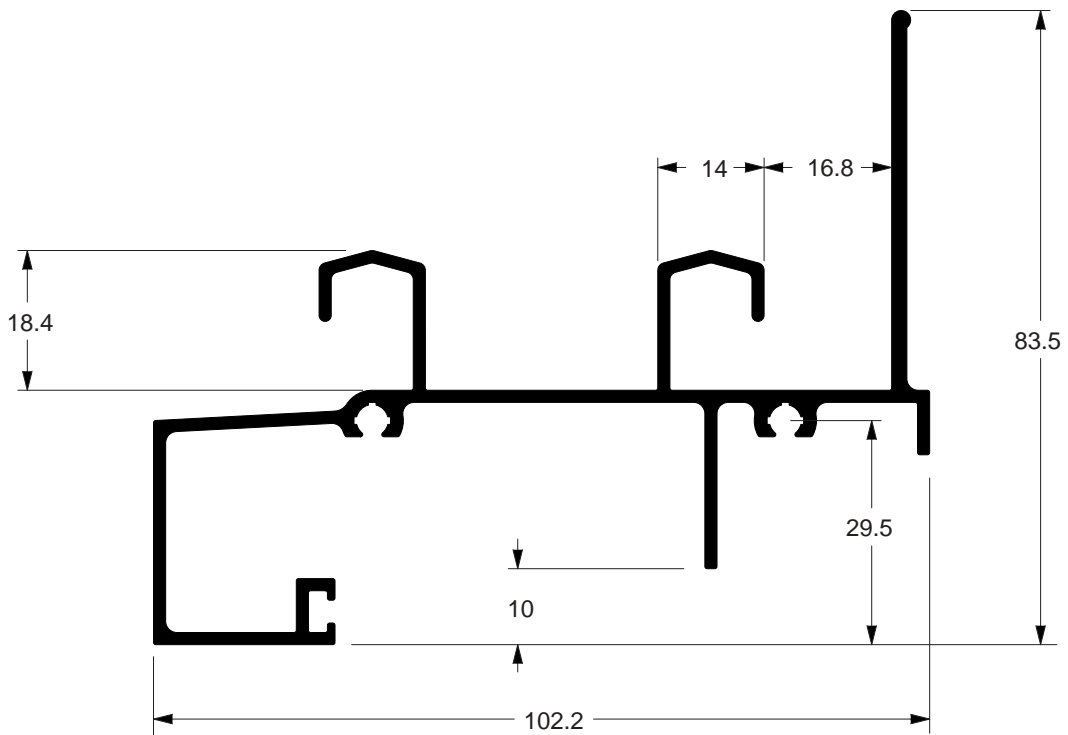
● **LG-066**
 1.539 kg/m



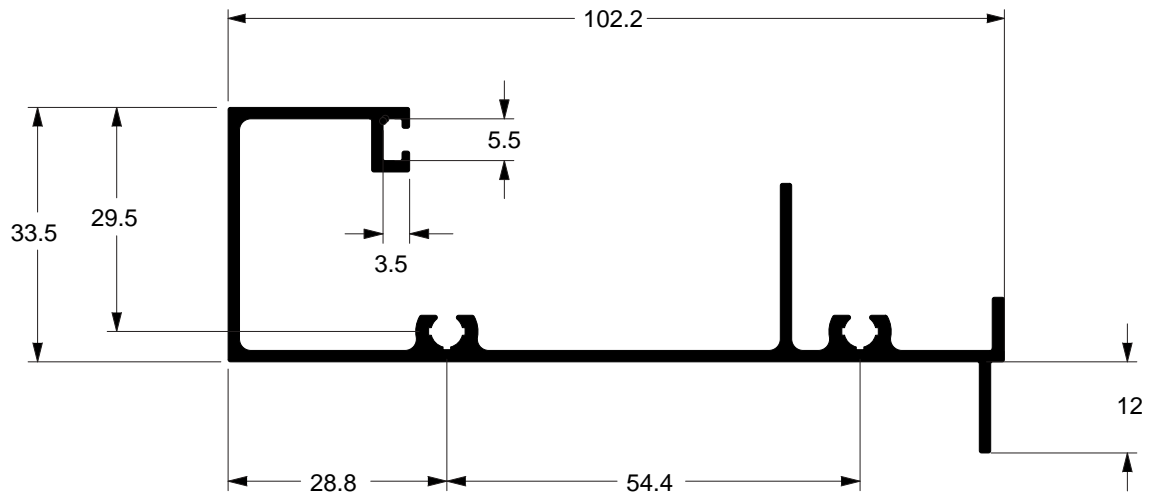
● **LG-064**
 1.358 kg/m



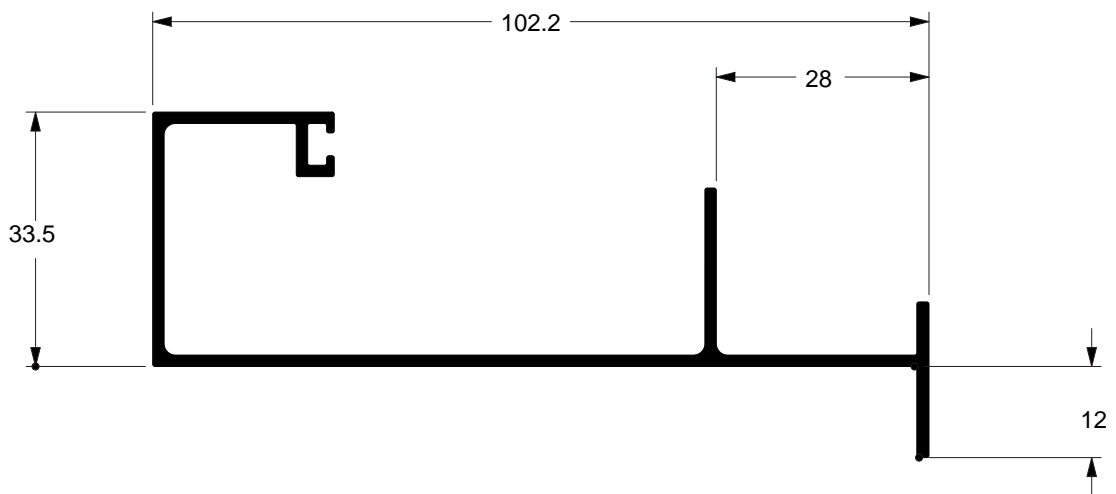
●
LG-008
 1.450 kg/m



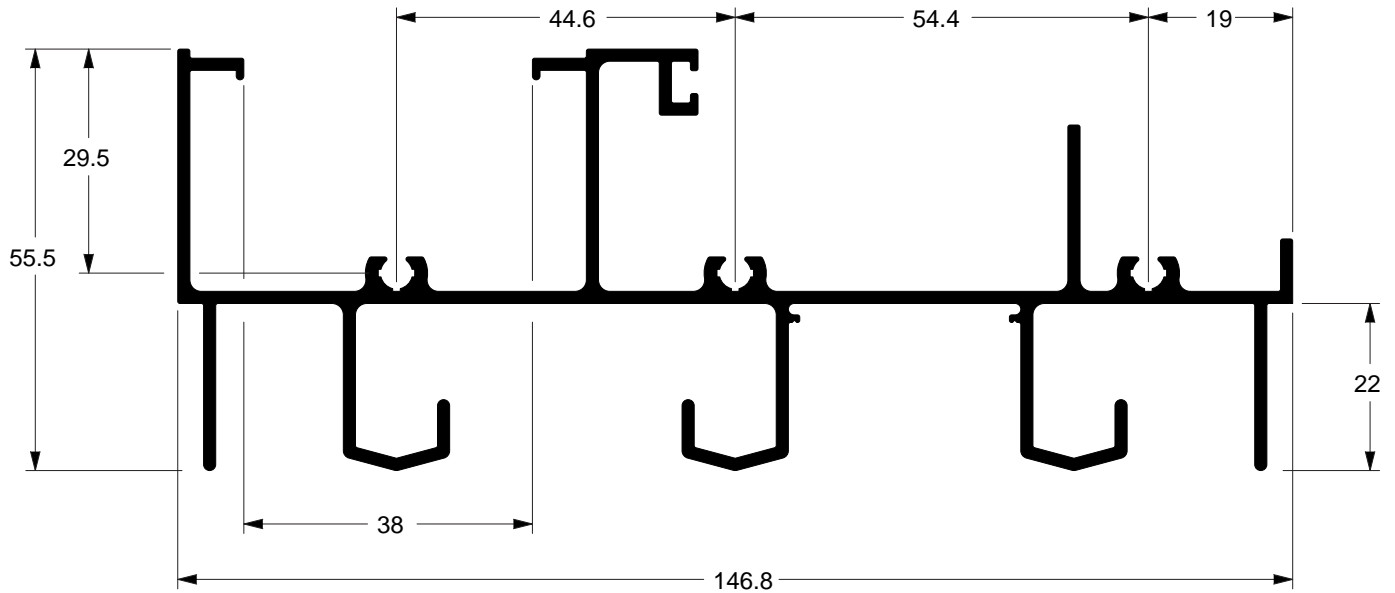
●
LG-025
 1.533 kg/m



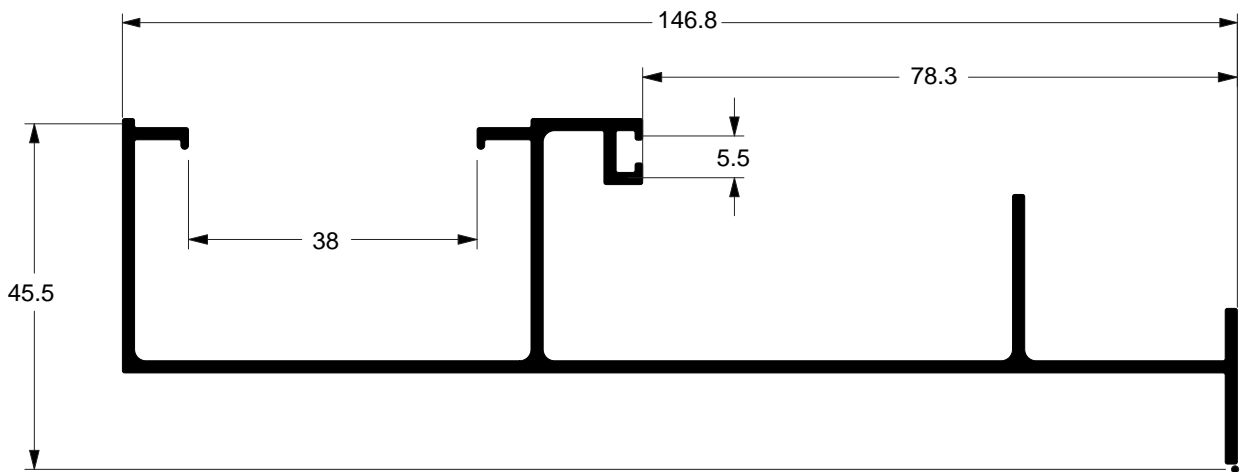
●
LG-009
0.981 kg/m



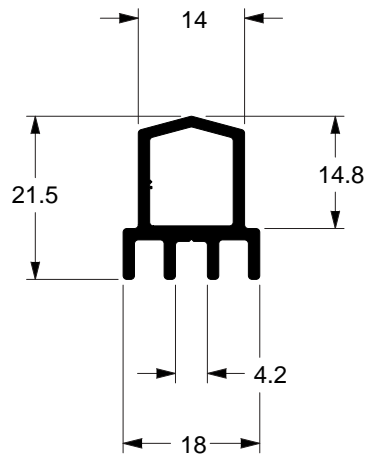
●
LG-010
0.863 kg/m



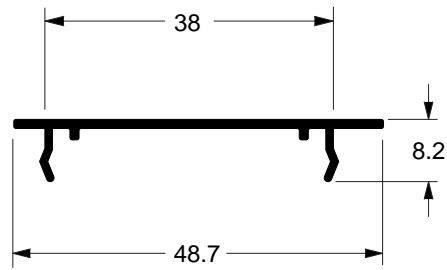
●
LG-011
 2.110 kg/m



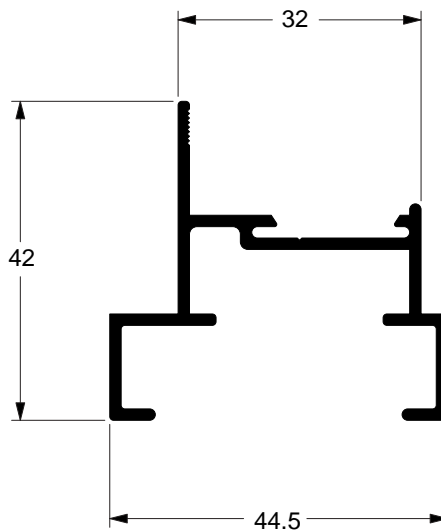
●
LG-014
 1.275 kg/m



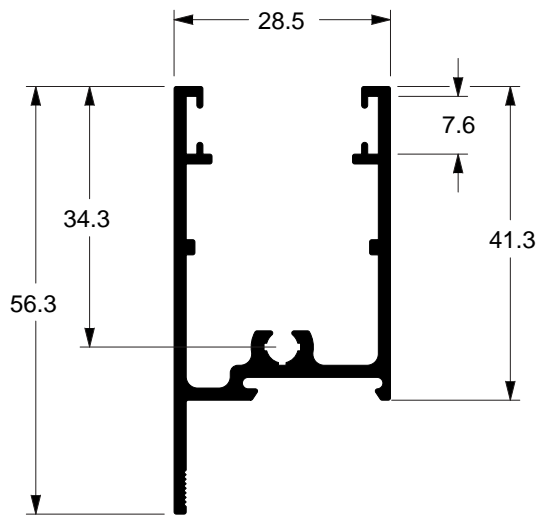
LG-061
 0.320 kg/m



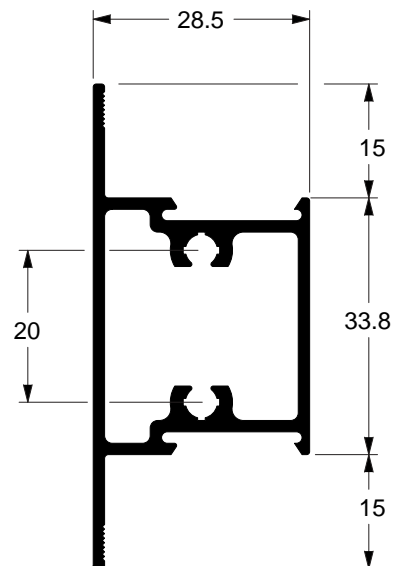
LG-046
 0,206 kg/m



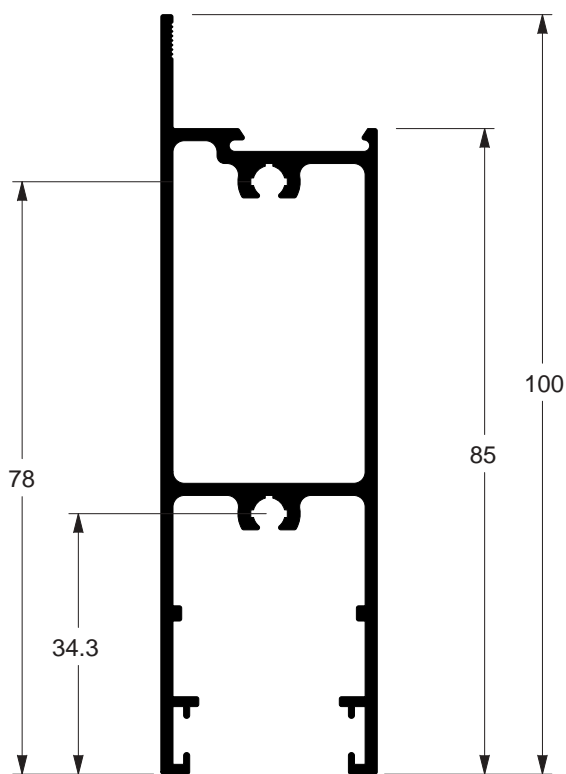
LG-063
 0,545 kg/m



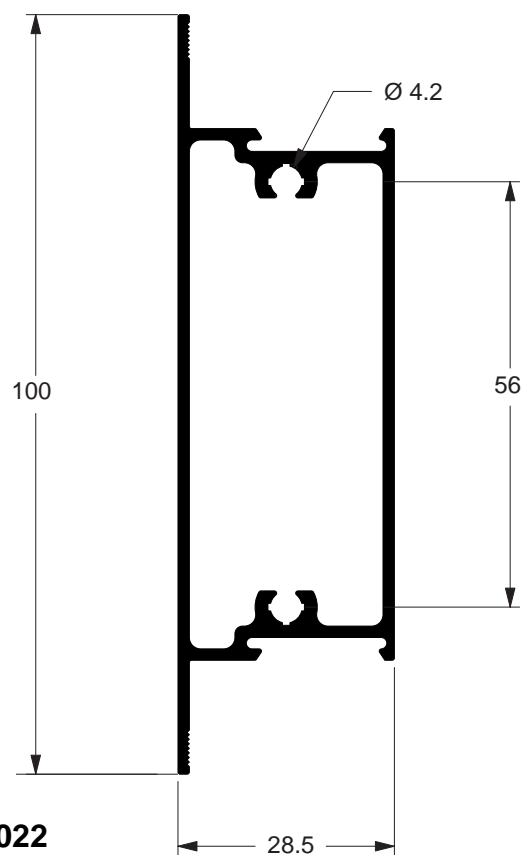
●
LG-006
 0,677 kg/m



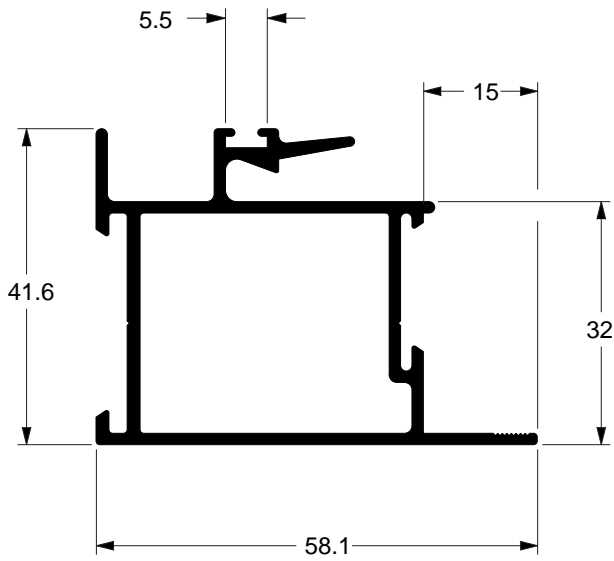
●
LG-055
 0,759 kg/m



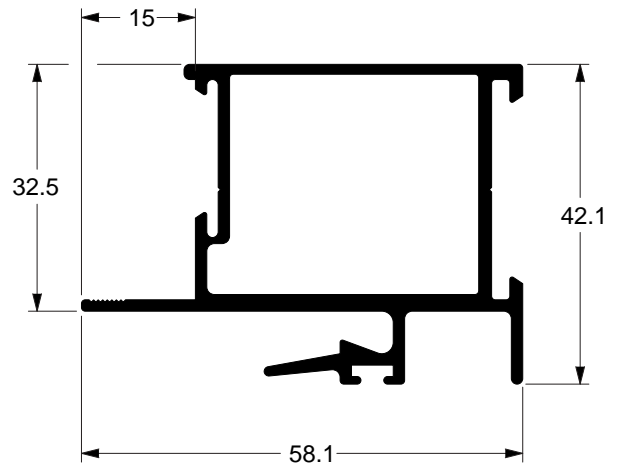
●
LG-007
 1.229 kg/m



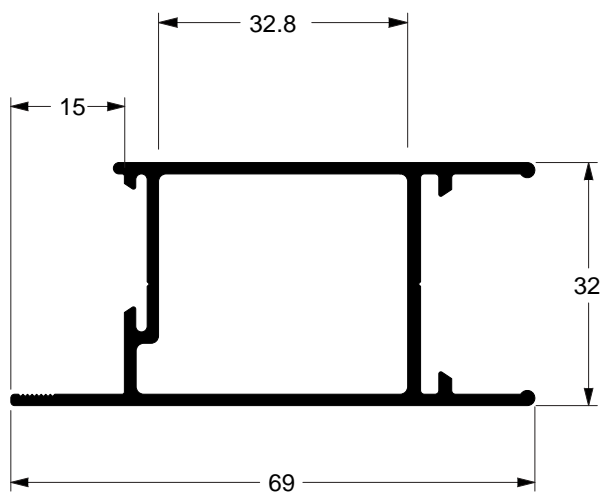
●
LG-022
 1.064 kg/m



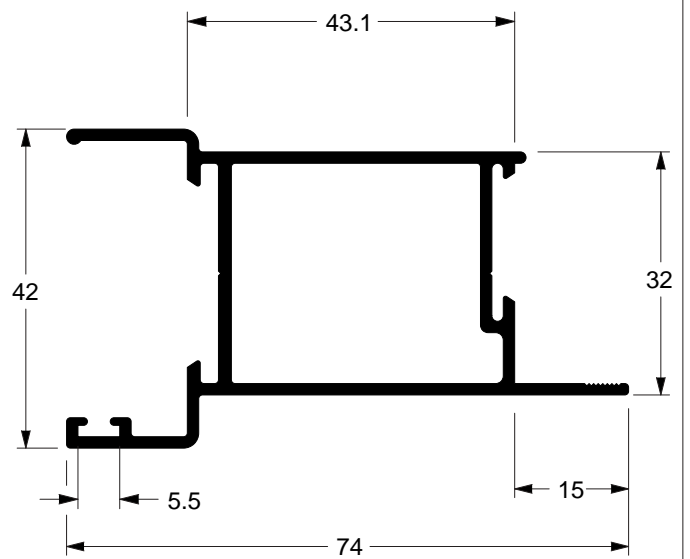
●
LG-049
 0,905 kg/m



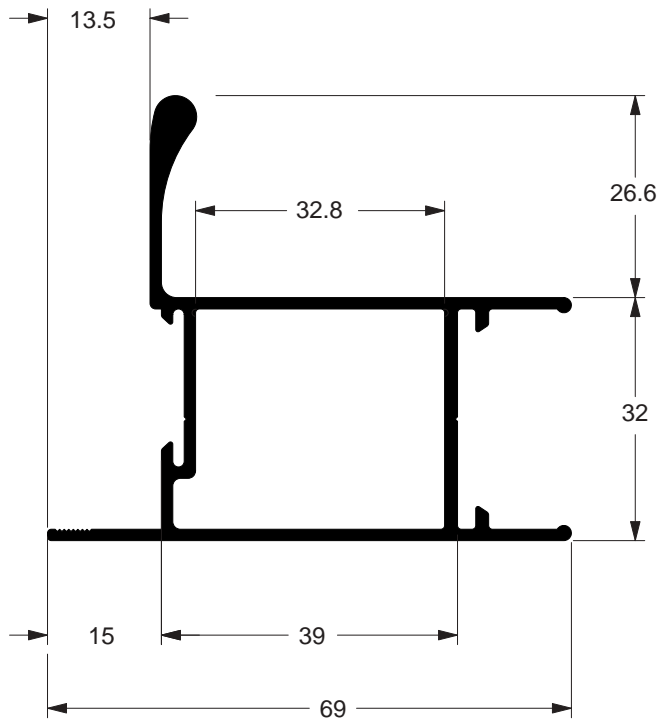
●
LG-048
 0,967 kg/m



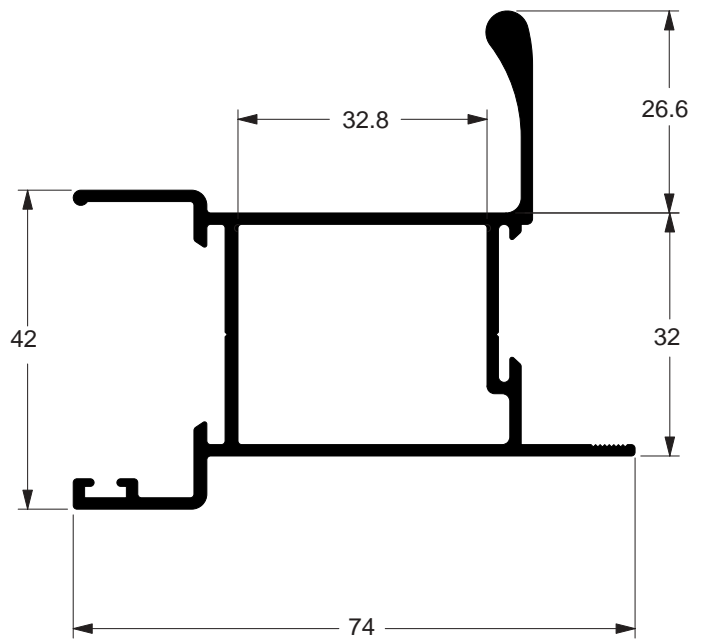
●
LG-050
 0,816 kg/m



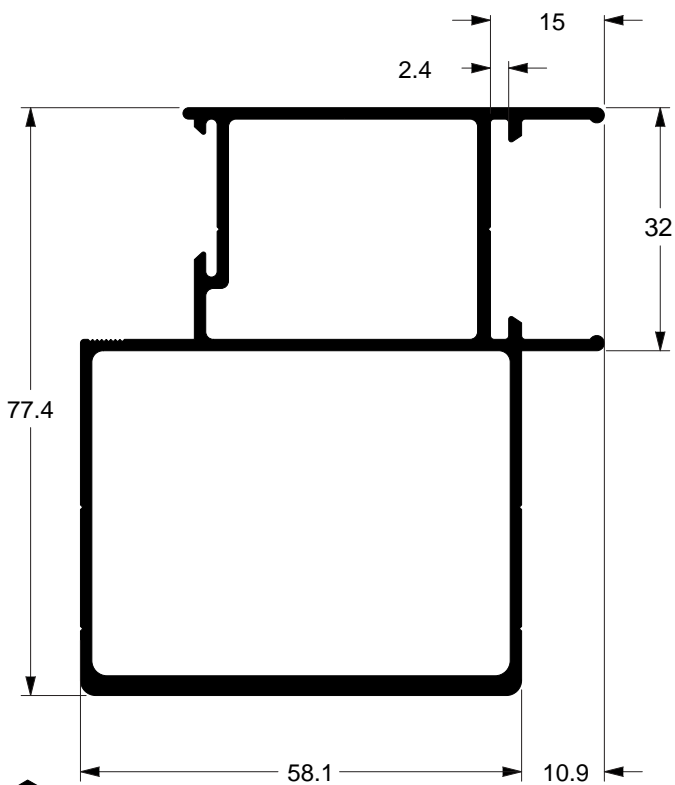
●
LG-051
 0,916 kg/m



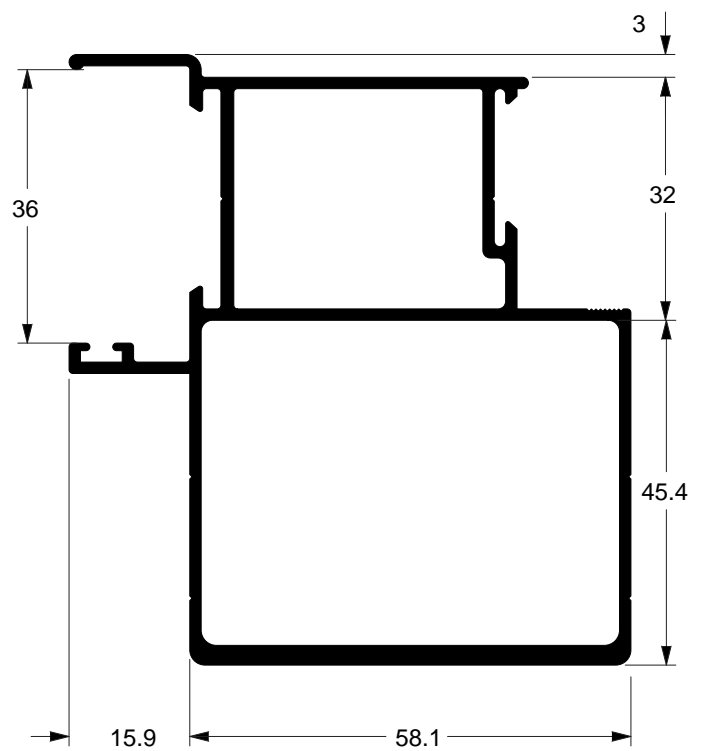
●
LG-017
 1.010 kg/m



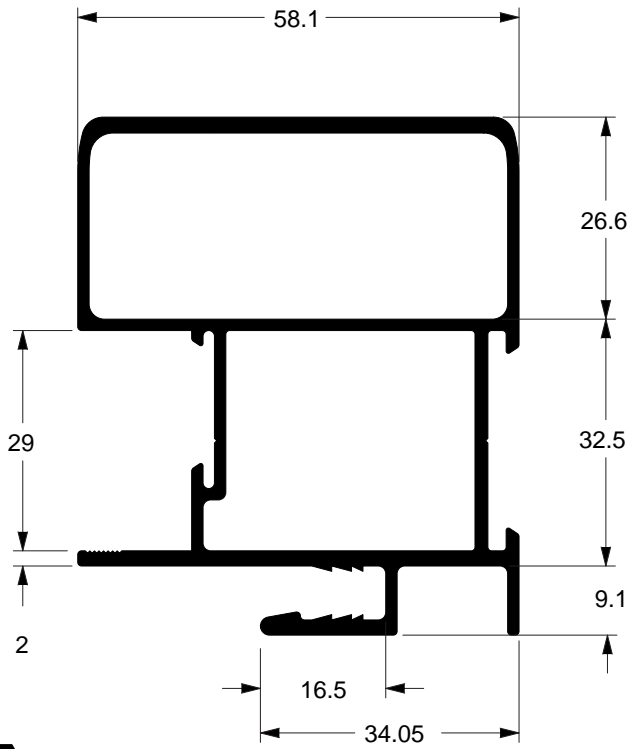
●
LG-020
 1.016 kg/m



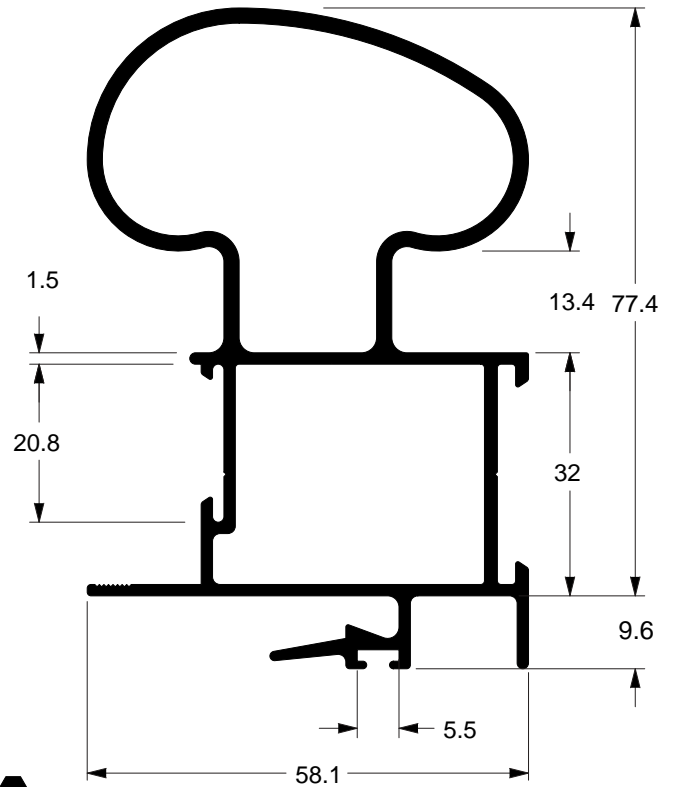
●
LG-054
 1.575 kg/m



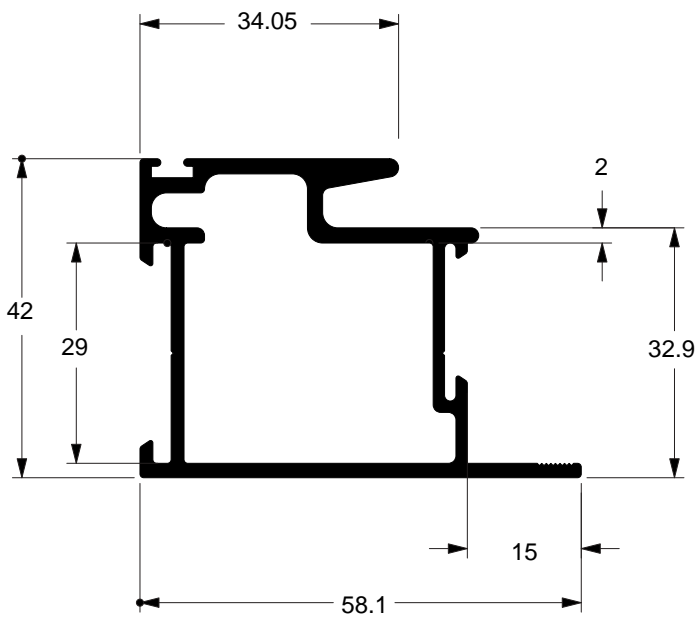
●
LG-053
 1.650 kg/m



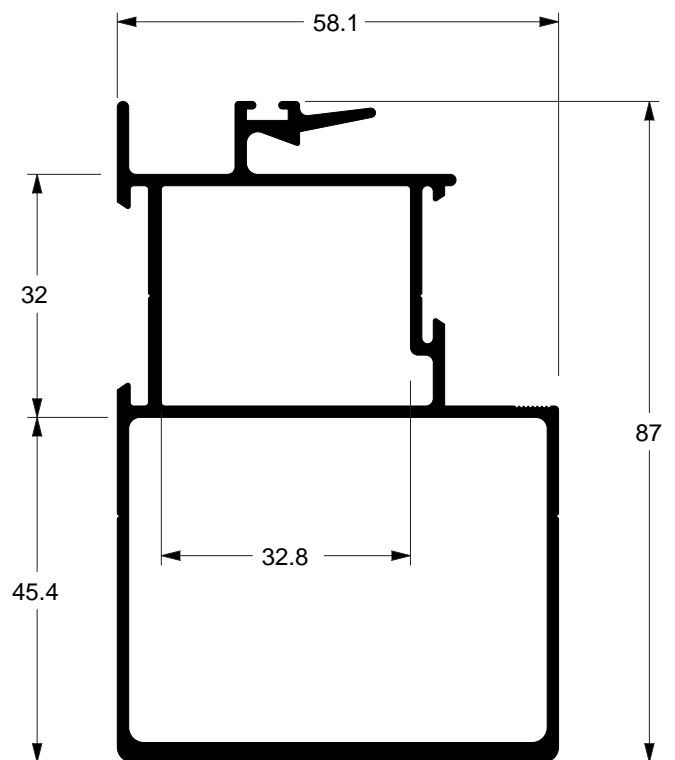
LG-018
 1.572 kg/m



LG-021
 1.733 kg/m

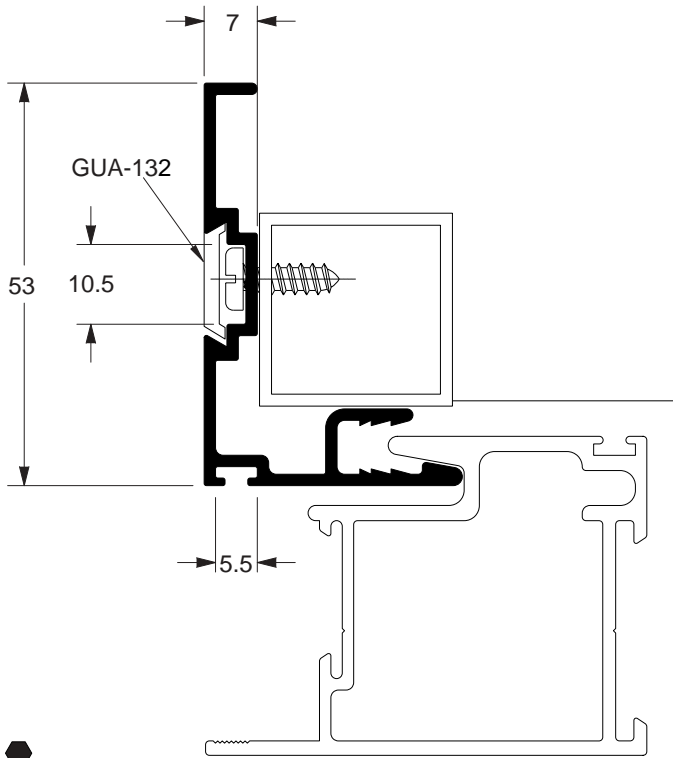


LG-019
 1.080 kg/m

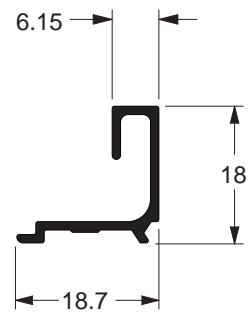


LG-052
 1.669 kg/m

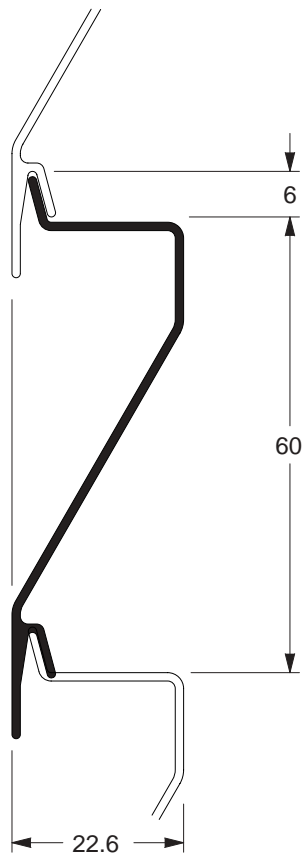
Observação: Porta palheta VZ-006 / US-258



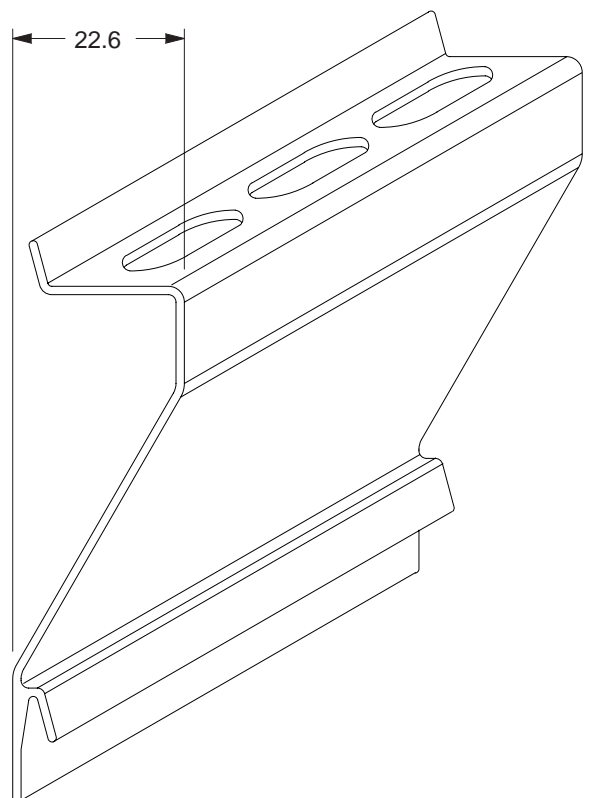
● **LG-023**
 0.551 kg/m



● **LG-027**
 0.149 kg/m

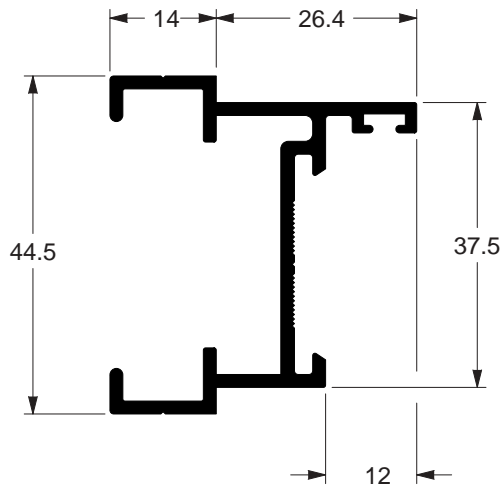


● **VZ-006**
 0.326 kg/m

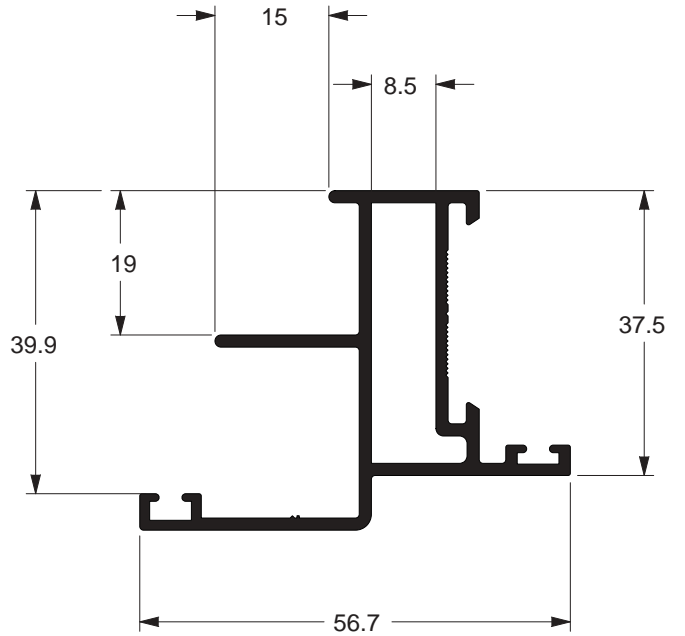


● **US-285**
 0.326 kg/m

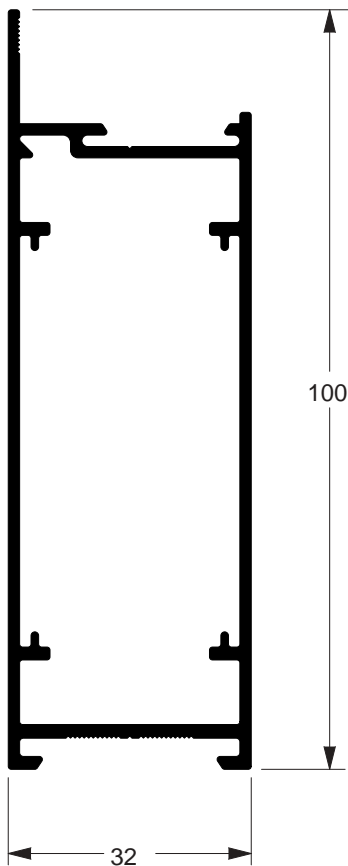
Ventilada



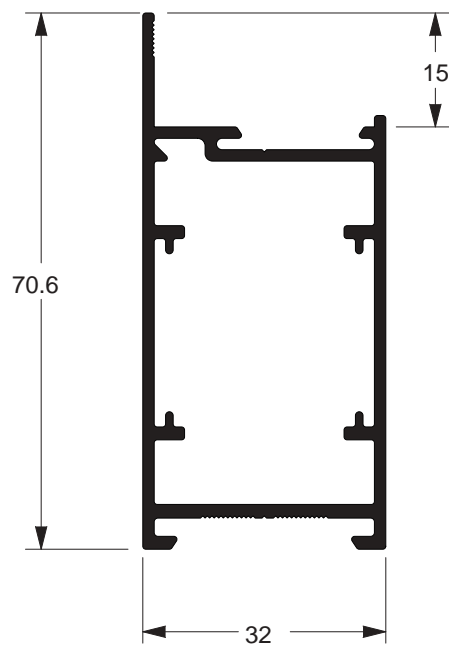
●
LG-056
 0,664 kg/m



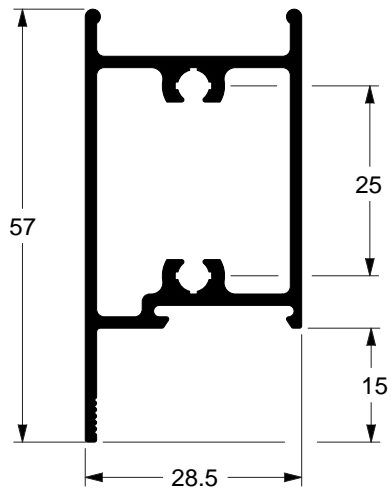
●
30-298
 0,824 kg/m



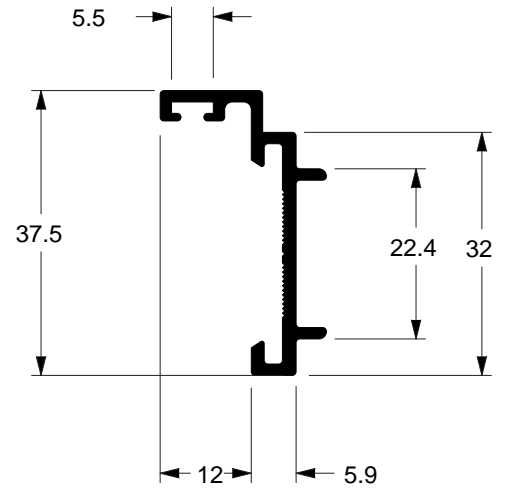
●
LG-042
 1.169 kg/m



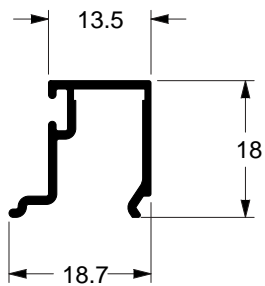
●
LG-043
 0,930 kg/m



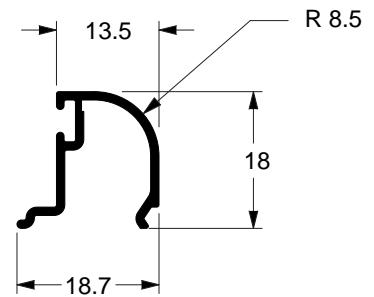
● **LG-058**
 0,759 kg/m



● **LG-016**
 0,338 kg/m

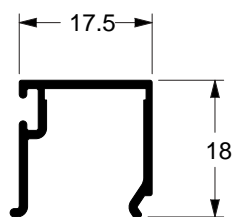


● **BG-057**
 0,170 kg/m

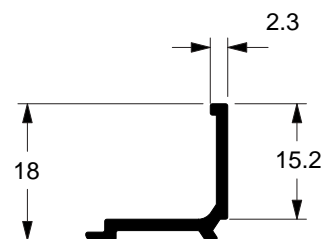


● **LG-026**
 0,158 kg/m

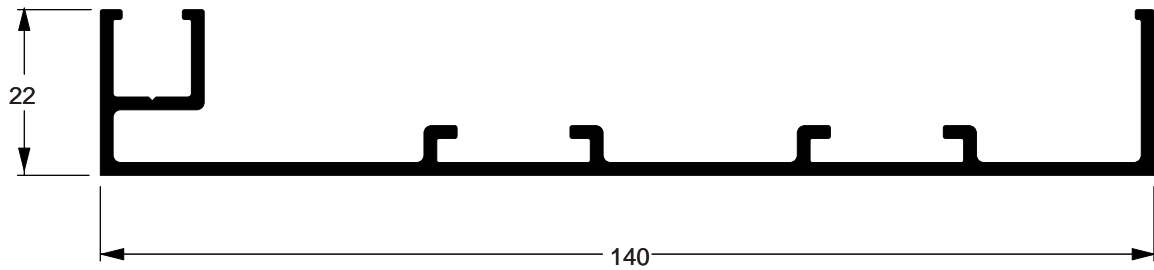
Observação: para vidro duplo termo-acústico



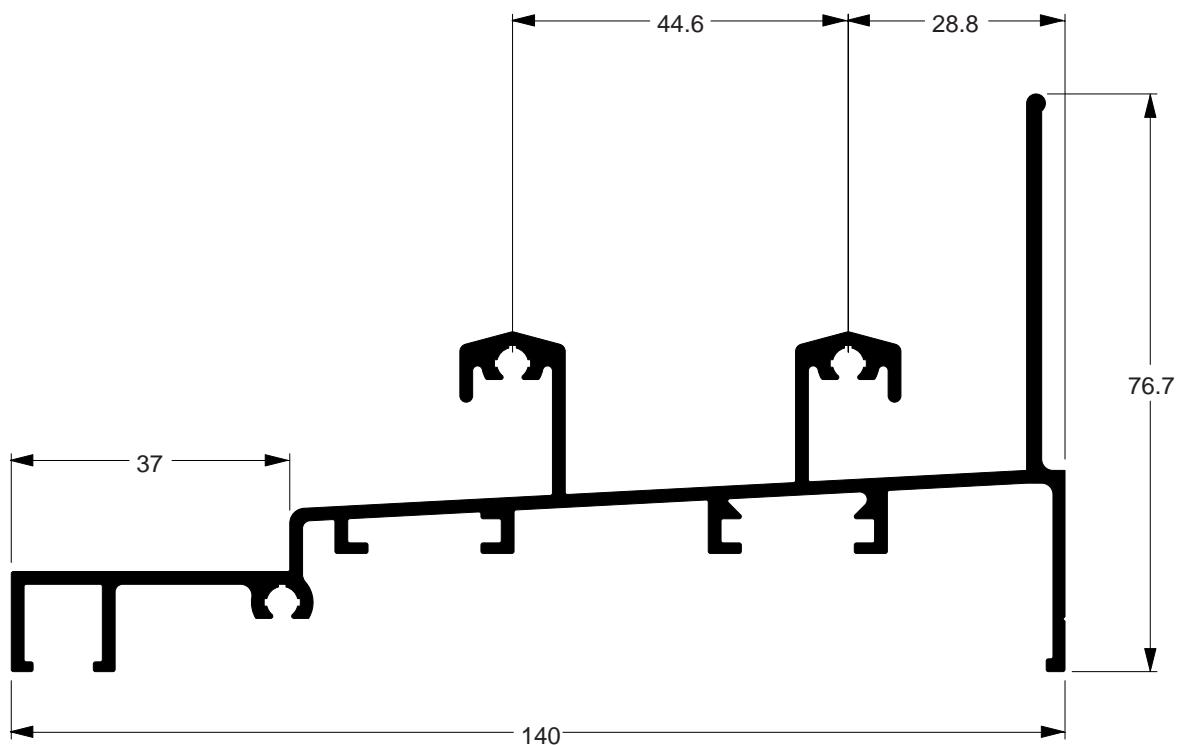
● **LG-059**
 0,169 kg/m



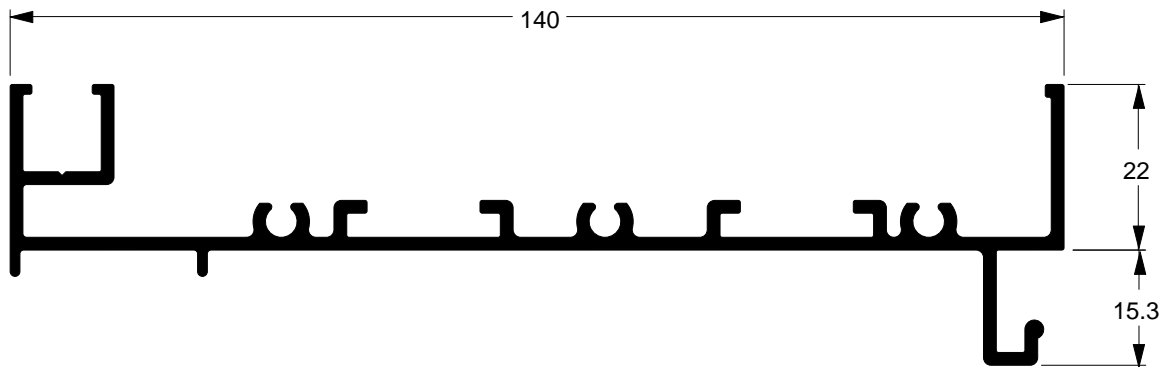
● **LG-015**
 0,147 kg/m



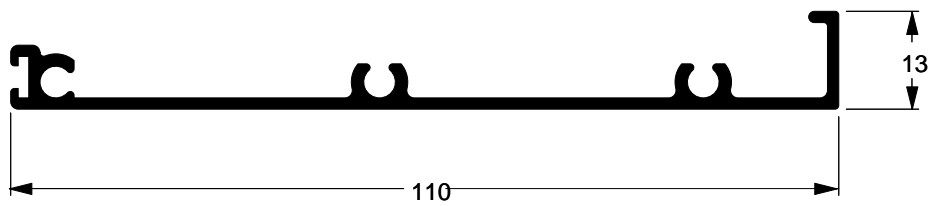
●
MN-003
1,093 kg/m



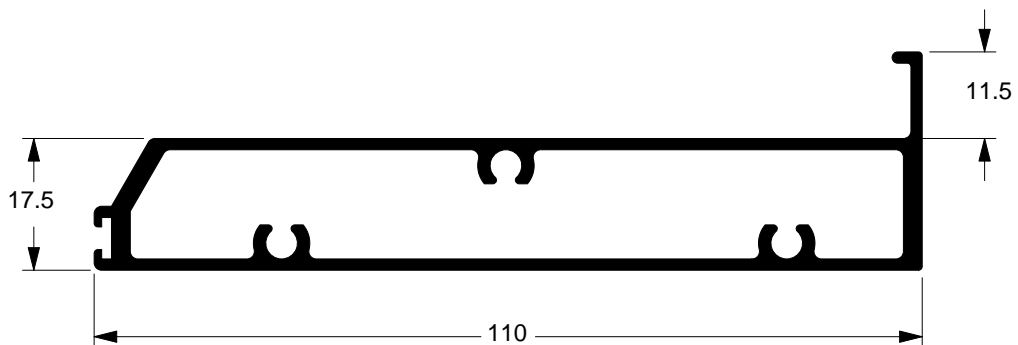
●
MN-030
1,900 kg/m



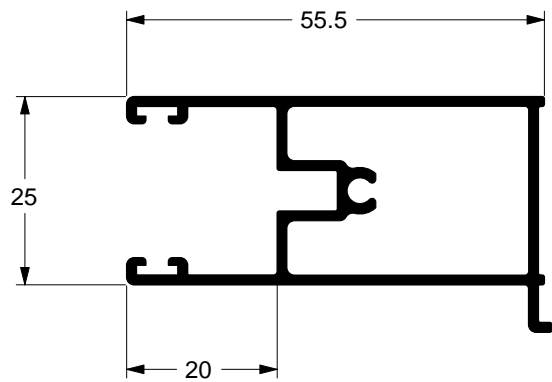
●
MN-001
 1,377 kg/m



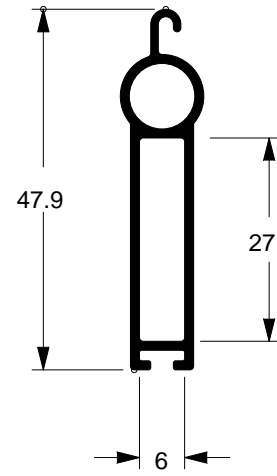
●
MN-002
 0,669 kg/m



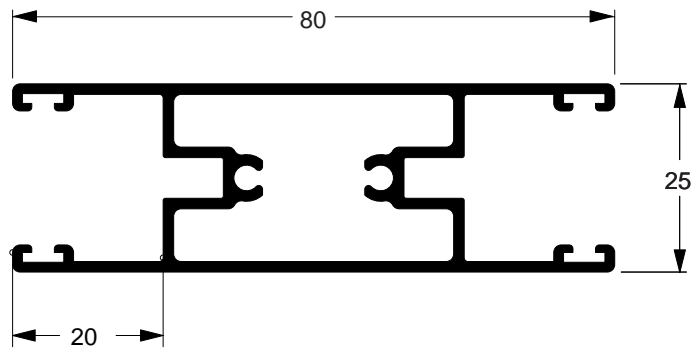
●
MN-041
 0,545 kg/m



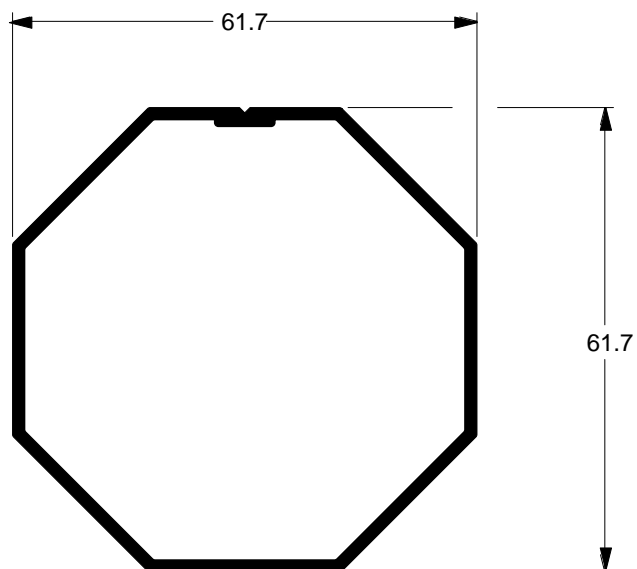
● **MN-007**
 0,710 kg/m



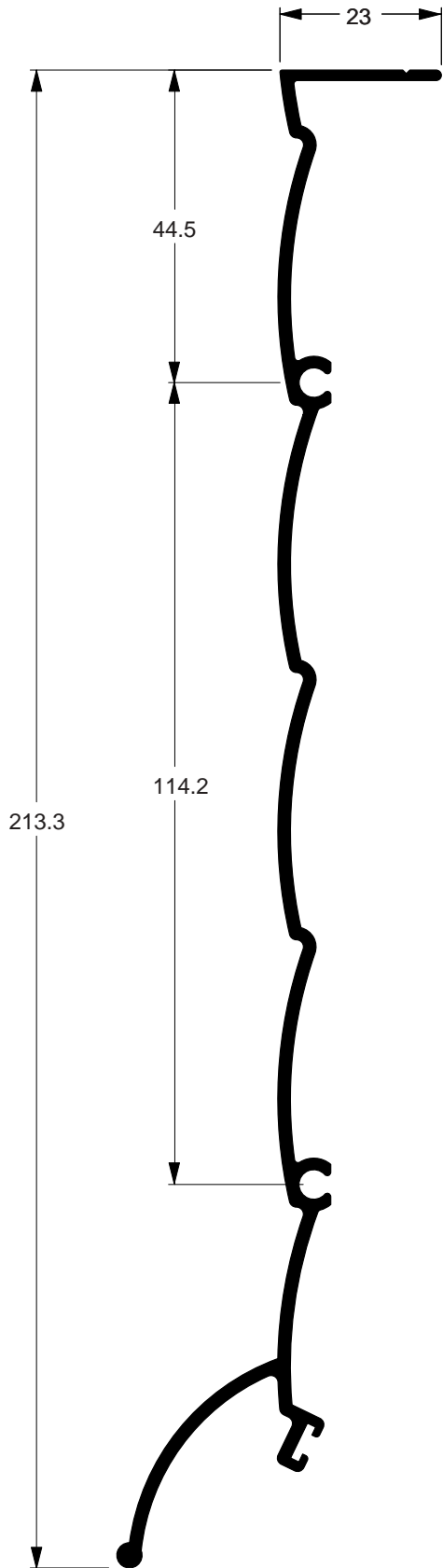
● **MN-0055**
 0.371 kg/m



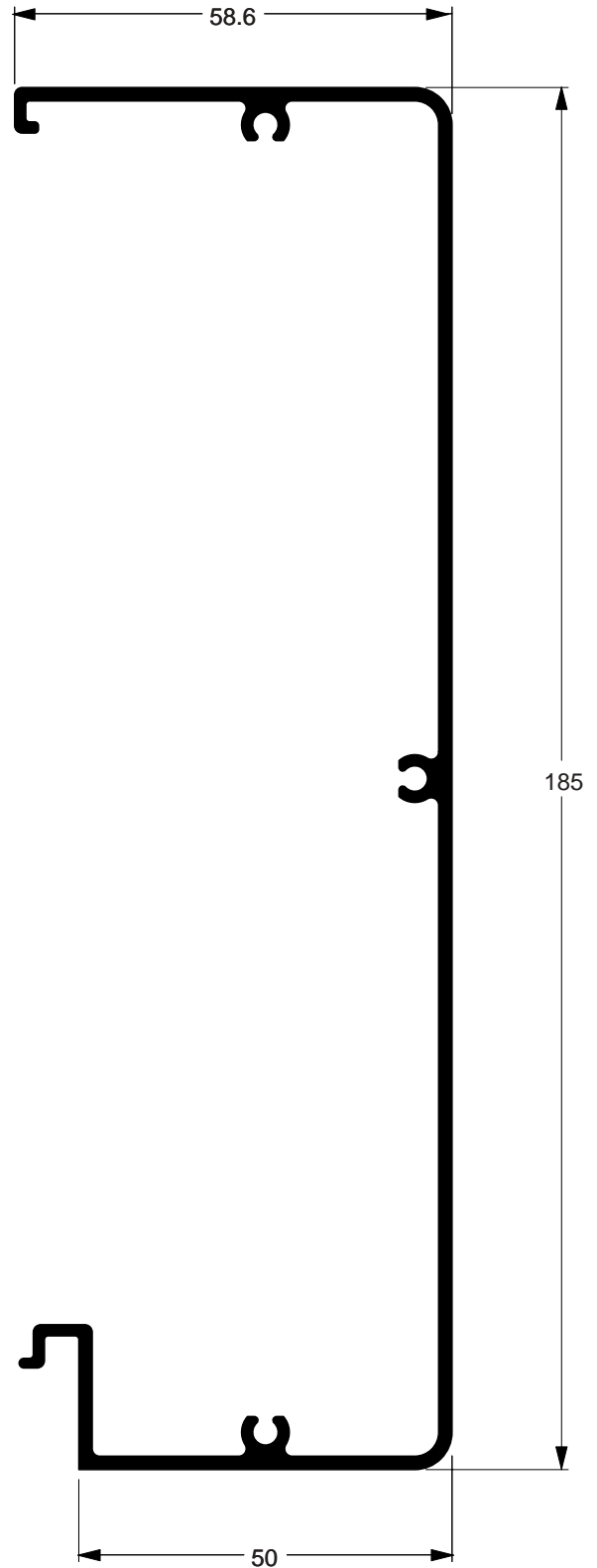
● **MN-027**
 1,043 kg/m



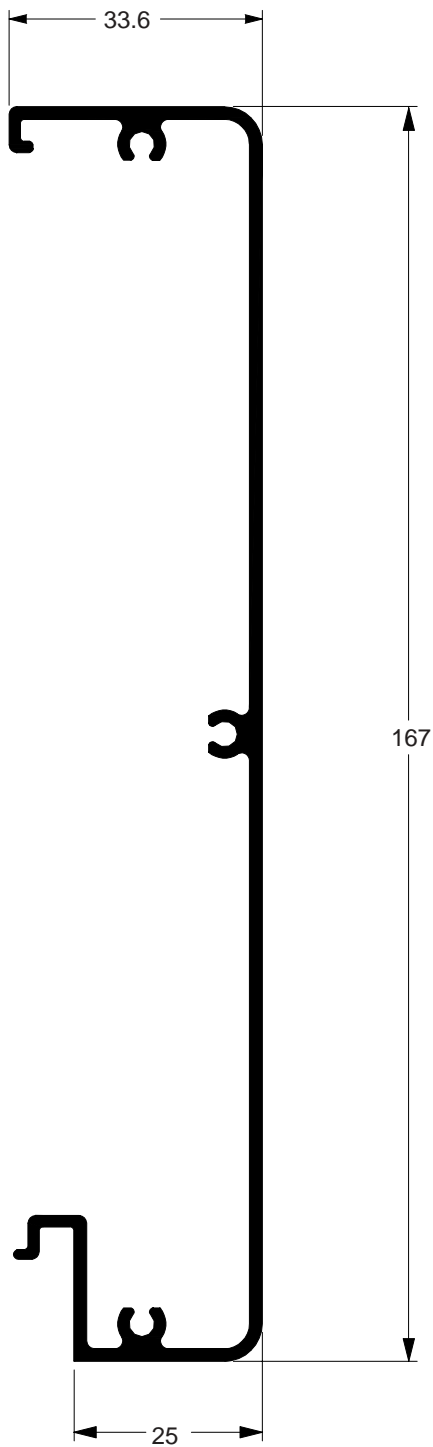
● **MN-015**
 0,881 kg/m



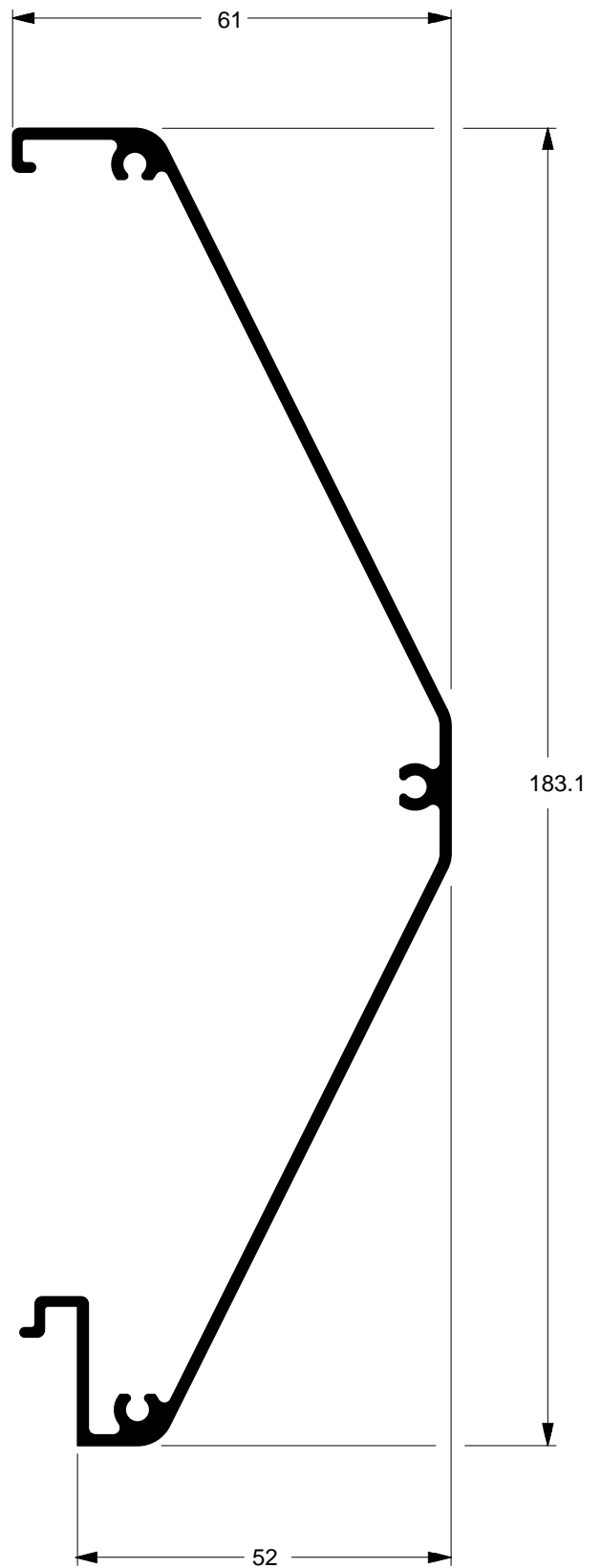
●
MN-039
1,400 kg/m



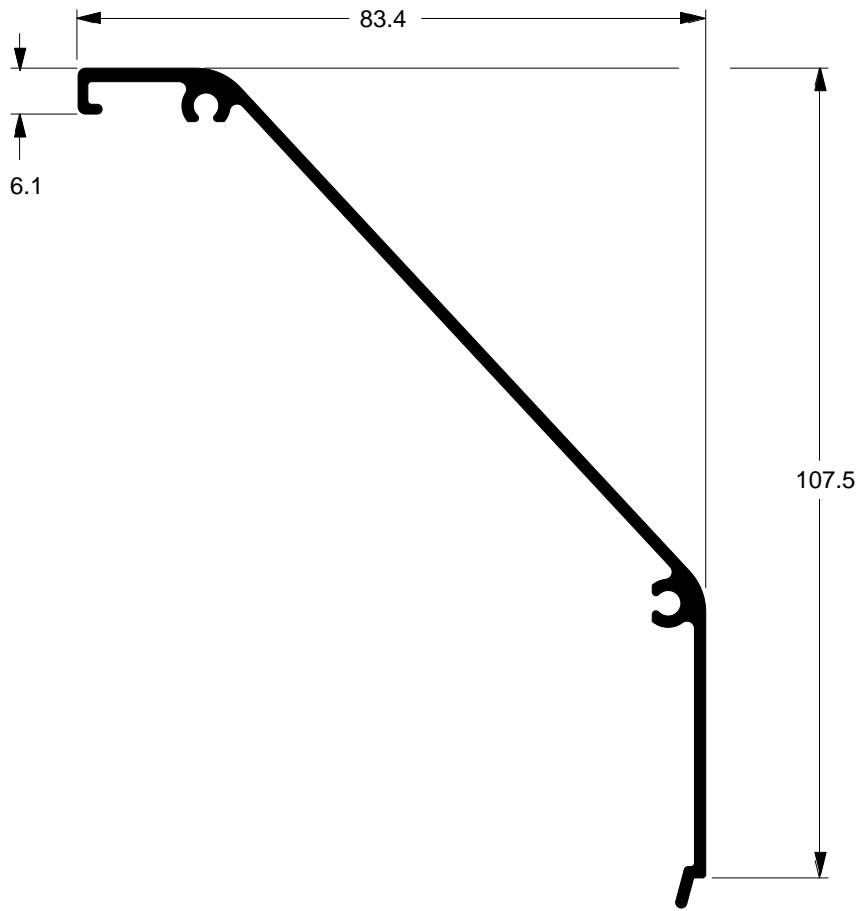
●
MN-032
1,723 kg/m



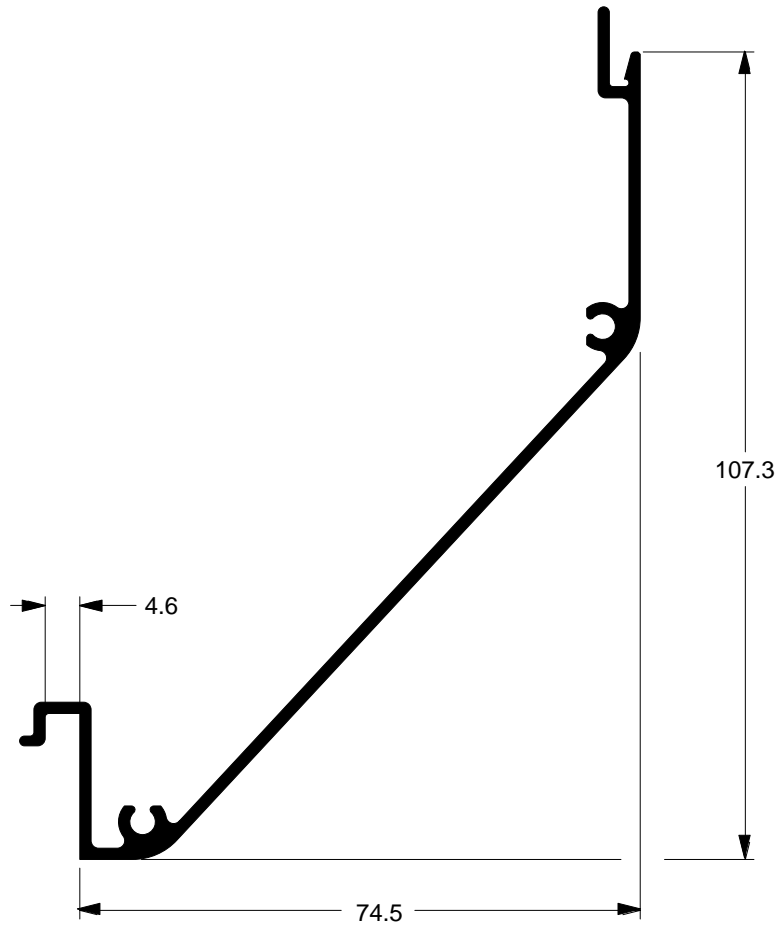
●
MN-031
1,331 kg/m



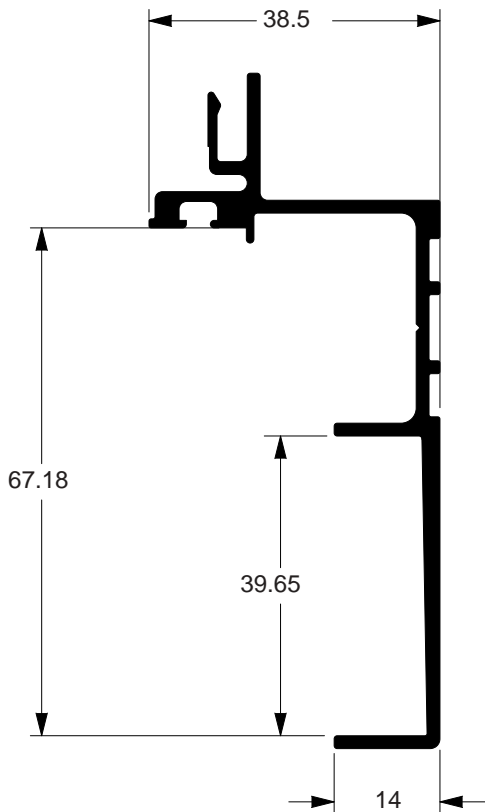
●
MN-008
1,385 kg/m



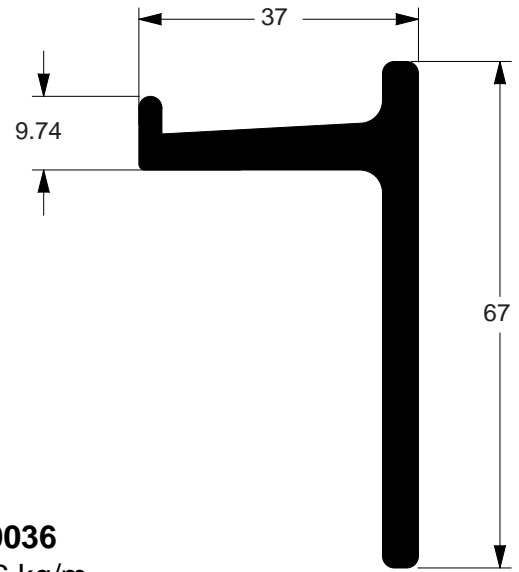
●
MN-005
0,783 kg/m



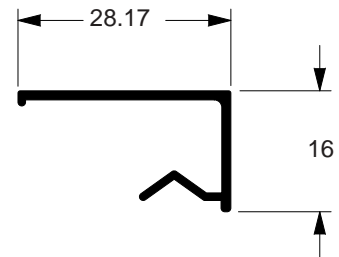
●
MN-006
0,878 kg/m



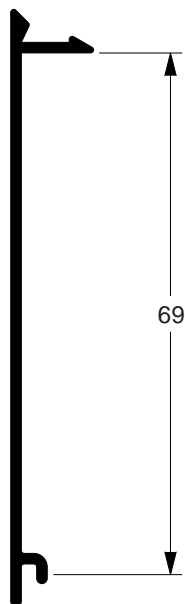
● **UN-0002**
 0.887 kg/m



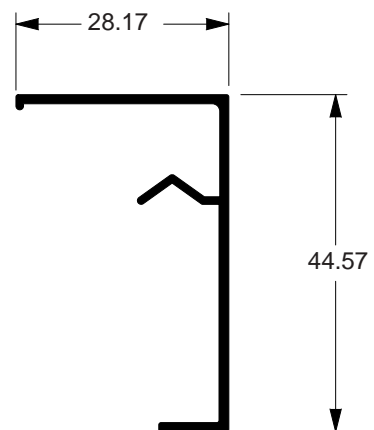
● **UN-0036**
 1.386 kg/m



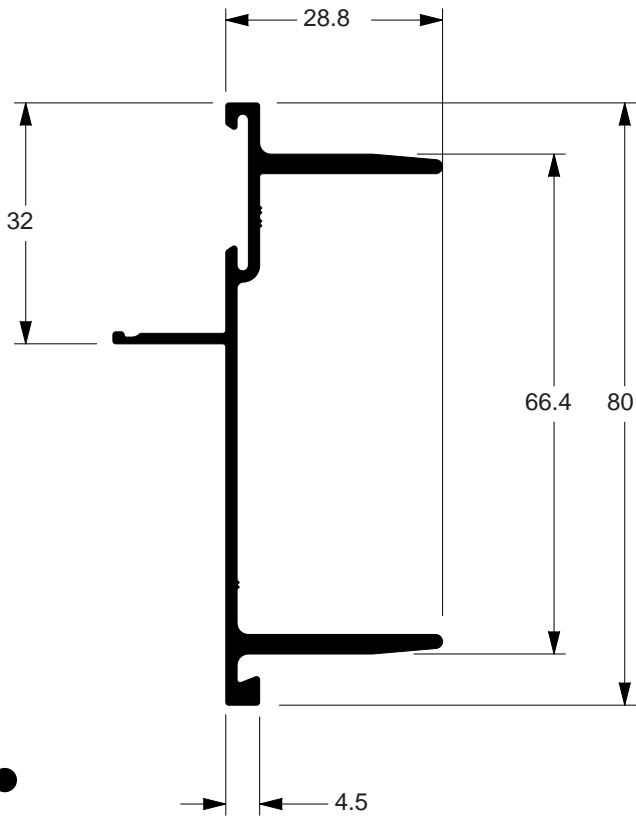
● **UN-0018**
 0.176 kg/m



● **LG-0090**
 0.361 kg/m

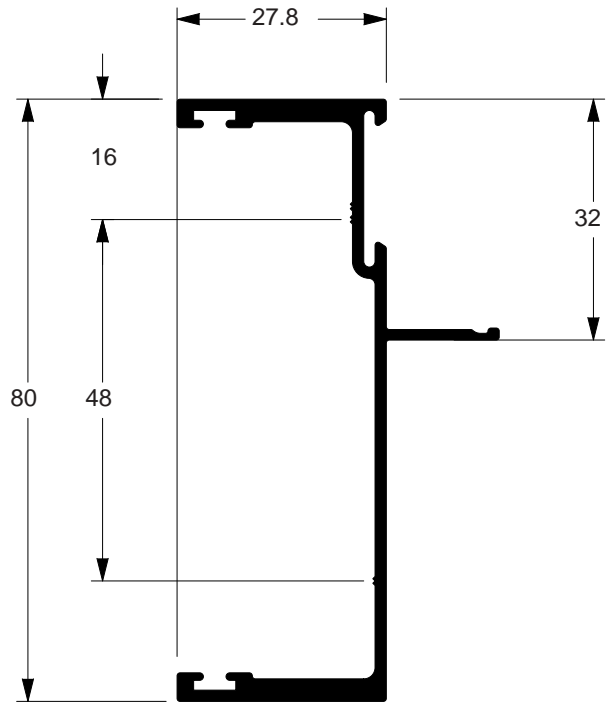


● **UN-0004**
 0.303 kg/m



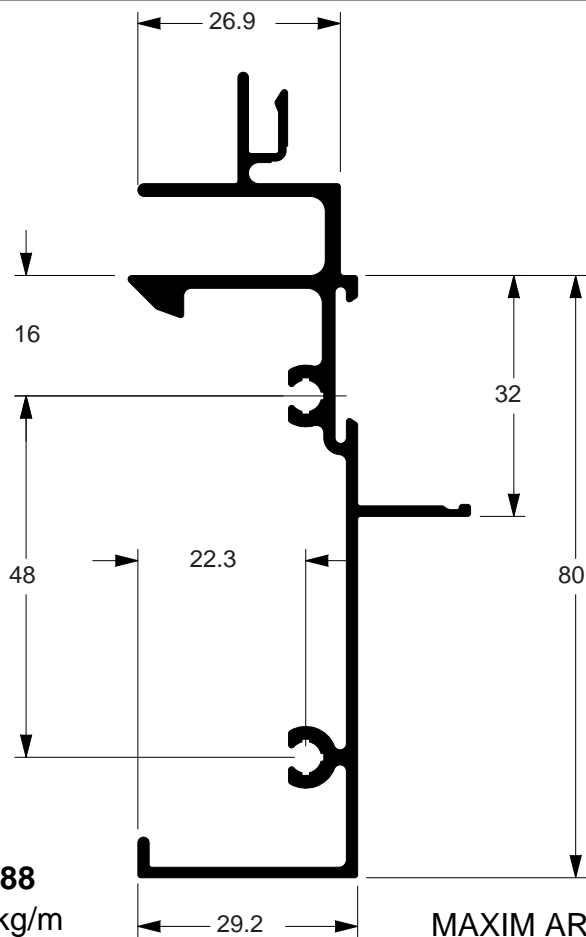
● **LG-0086**
 0.797 kg/m

MAXIM AR



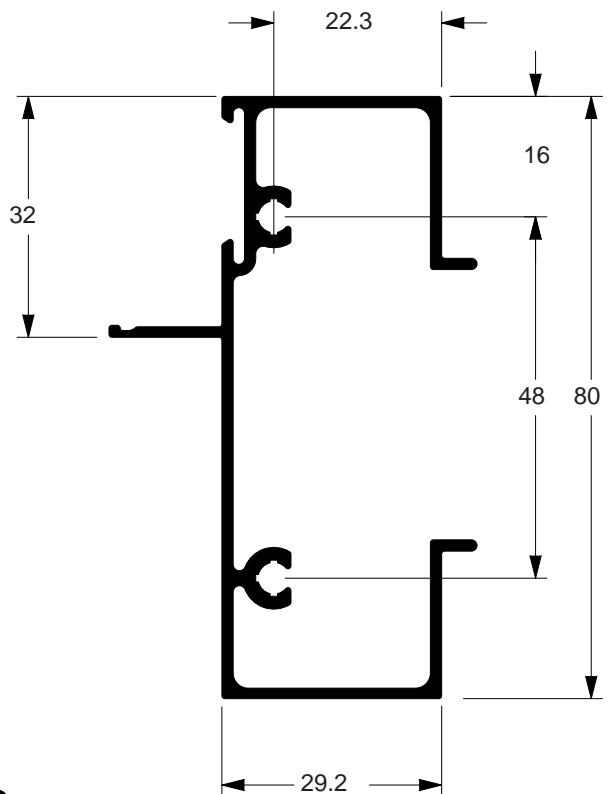
● **LG-0087**
 0.833 kg/m

MAXIM AR



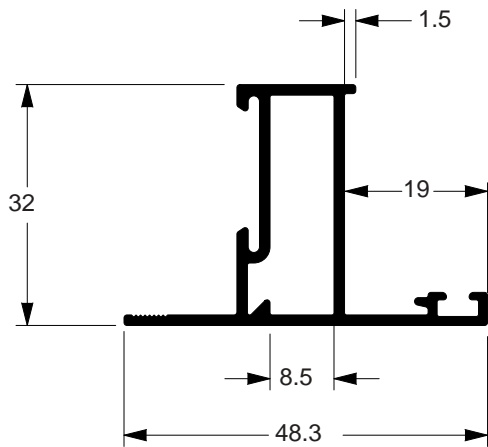
● **LG-0088**
 1.143 kg/m

MAXIM AR

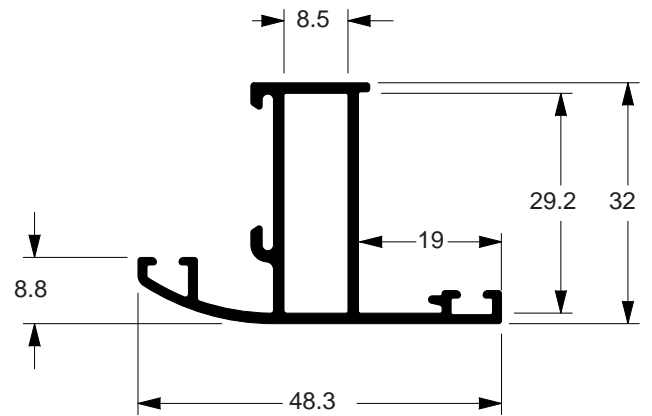


● **LG-0089**
 0.986 kg/m

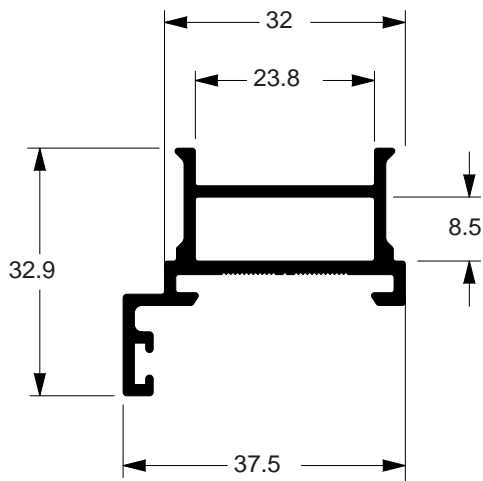
MAXIM AR



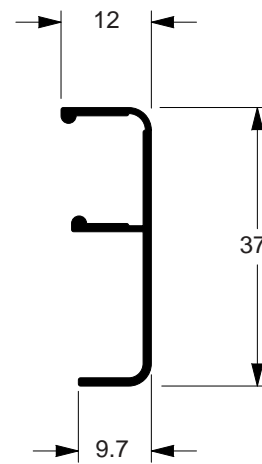
● **LG-0085**
0.529 kg/m



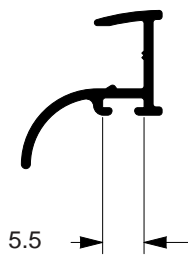
● **LG-0096**
0.555 kg/m



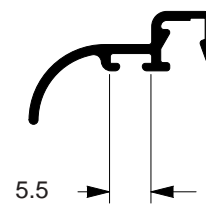
● **LG-0094**
0.546 kg/m



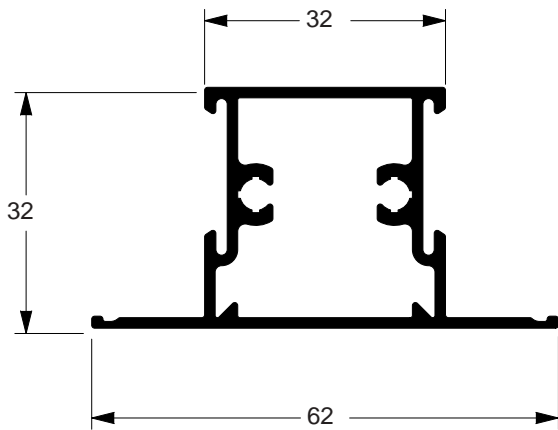
● **MH-0017**
0.195 kg/m



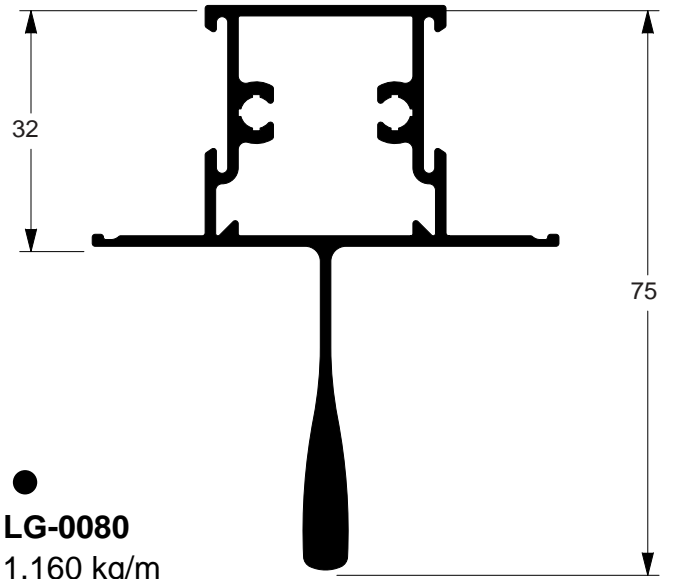
● **LG-0092**
0.158 kg/m



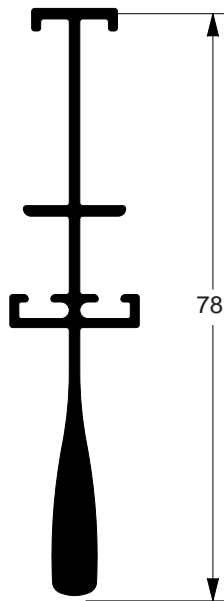
● **LG-0091**
0.151 kg/m



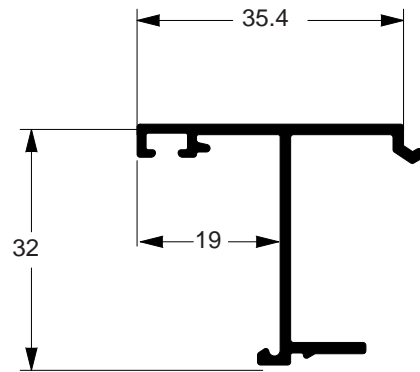
●
LG-0079
 0.770 kg/m



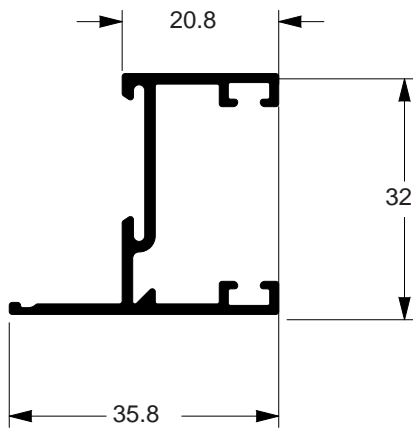
●
LG-0080
 1.160 kg/m



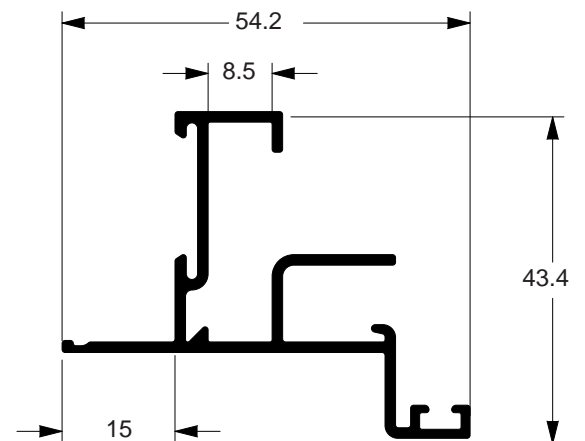
●
LG-0093
 0.706 kg/m



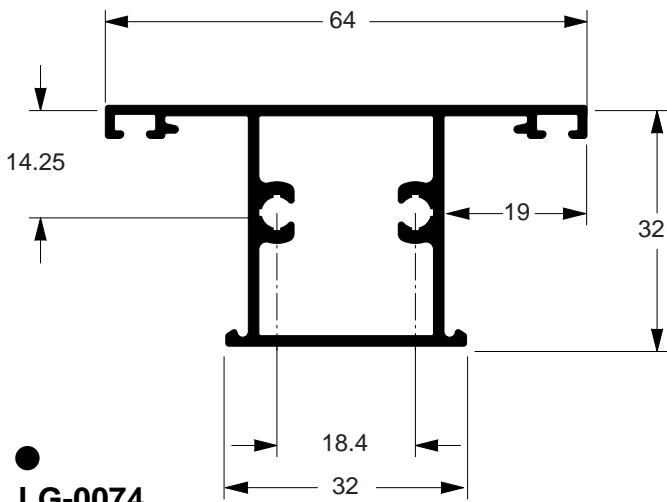
●
LG-0082
 0.356 kg/m



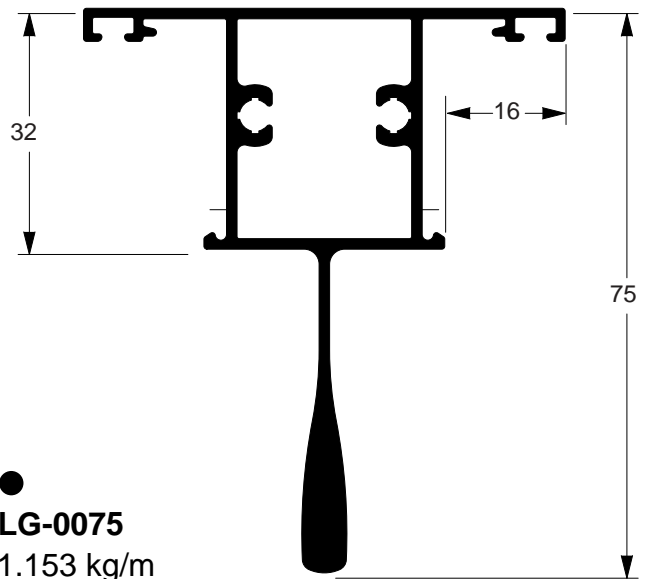
●
LG-0083
 0.409 kg/m



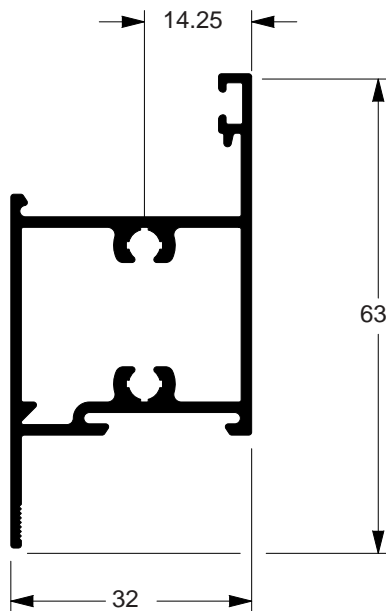
●
LG-0084
 0.597 kg/m



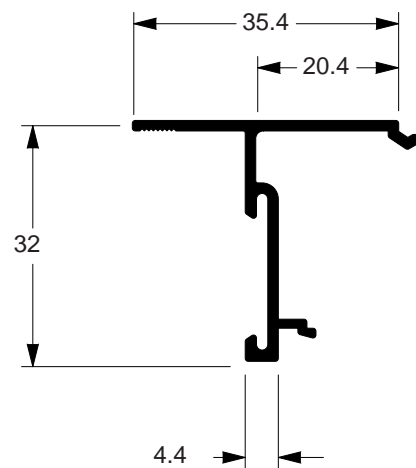
● **LG-0074**
 0.760 kg/m



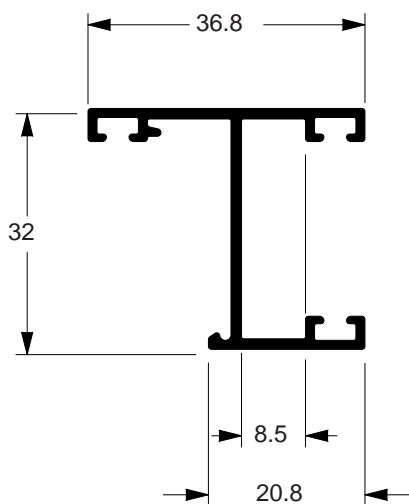
● **LG-0075**
 1.153 kg/m



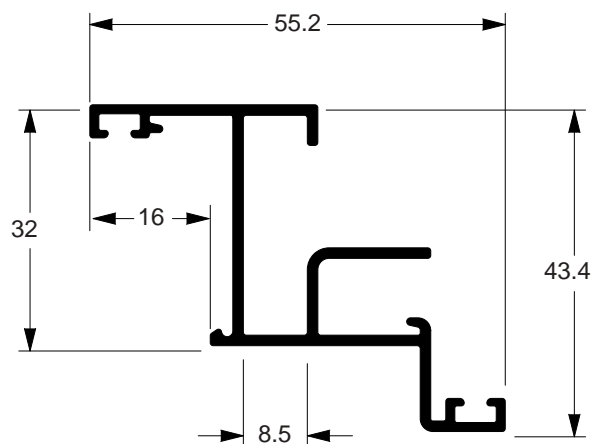
● **LG-0076**
 0.765 kg/m



● **LG-0077**
 0.326 kg/m



● **LG-0068**
 0.405 kg/m



● **LG-0078**
 0.594 kg/m

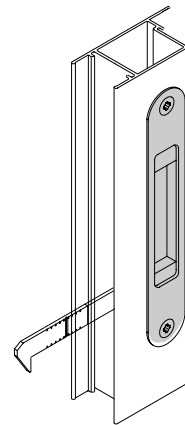
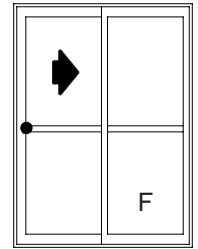
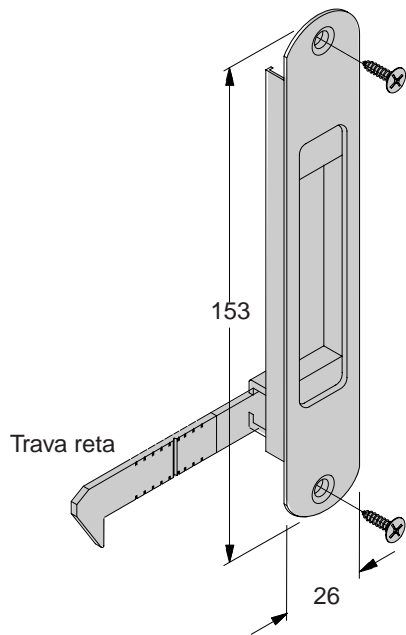


Capítulo 6

Componentes

Código	Aplicação	Página
ARR-569	Arruela lisa	101
BRA-766	Braço	86
BRA-767	Braço	86
BRA-768	Braço	86
CAL-929	Calço vedante do montante	78
CAL-945	Calço de vedação da travessa	89
CHU-787	Chumbador	96
CHU-838	Chumbador	96
CHU-840	Chumbador	96
CHU-864	Chumbador	96
CHU-879	Chumbador para contramarco	95
CON-280	Concha simples	70
CON-381	Vedação superior	75
CON-382	Contratesta lateral para fechadura	73
CON-383	Contrafecho lateral	74
CON-384	Contratesta central para fechadura	73
CON-386	Contratesta para fechadura	77
CON-432	Recobrimento de canto	72
CON-433	Conexão de alinhamento	89
DOB-828	Dobradiça 3 abas	78
FEC-052	Concha lisa	71
FEC-493	Fecho direito	87
FEC-494	Fecho esquerdo	87
FEC-495	Fecho direito	87
FEC-496	Fecho esquerdo	87
FEC-509	Fecho leve toque	77
FEC-636	Fecho concha sem chave e trava reta	70
FEC-645	Fecho concha sem chave e trava reta	72
FEC-677	Fecho concha com chave metálica	71
FEC-1000	Fecho direito	88
FEC-1001	Fecho esquerdo	88
FEC-1002	Fecho direito	88
FEC-1003	Fecho esquerdo	88
FIT-206	Fita vedadora sem barreira plástica	90
FIT-214	Fita vedadora	102
FIT-223	Fita vedadora sem barreira plástica	90
FIT-224	Fita vedadora sem barreira plástica	90
FIT-247	Fita de ligação da persiana	101
FRA-823	Fechadura	80
FRA-822	Fechadura	80
GUA-132	Guarnição em PVC	92
GUA-172	Guarnição adesiva esponjosa	93
GUA-239	Guarnição em EPDM	92
GUA-256	Guarnição em EPDM	91

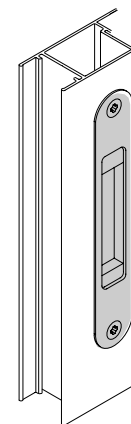
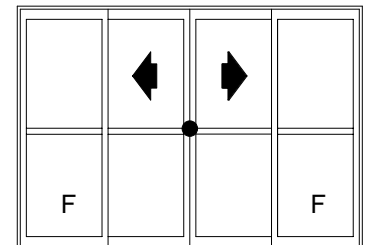
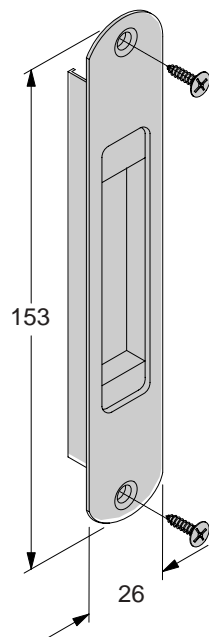
Código	Aplicação	Página
GUA-259	Guarnição em EPDM	91
GUA-282	Guarnição adesiva esponjosa	94
GUA-303	Guarnição em EPDM	91
GUA-304	Guarnição adesiva esponjosa	92
GUA-305	Guarnição adesiva esponjosa	92
GUA-306	Guarnição adesiva esponjosa	92
GUA-309	Vedação de engate	88
MAC-927	Maçaneta com espelho	79
NYL-042	Botão tampa furo	85
NYL-190	Botão de fixação do remate	85
NYL-347	Batedeira	81
NYL-369	Guia do limitador	100
NYL-370	Guia da persiana	99
NYL-375	Tampa da persiana	100
NYL-383	Tampa interna da caixa das persianas	97
NYL-394	Calço para folha lisa	85
NYL-395	Vedação inferior	75
NYL-396	Guia e topo superior	82
NYL-398	Batedeira	81
NYL-399	Tampa do montante	83
NYL-400	Tampa para montante	84
NYL-401	Tampa do montante	83
NYL-402	Tampa do montante	84
NYL-411	Tampa	97
NYL-416	Recobrimento de soleira	82
NYL-447	Tampa da persiana grampeada	100
NYL-449	Tampa de recobrimento	89
PAR-428	Parafuso auto atarraxante 4,8X3.2mm	94
PAR-431	Parafuso 4,8x50 mm cabeça panela	95
PAR-434	Parafuso 3,5x9.5mm	102
PAR-693	Parafuso 4,2x25mm cabeça panela	95
PAR-694	Parafuso 4,2x32mm cabeça panela	95
PAR-703	Parafuso auto-atarraxante 3,5x9.5mm	94
PAR-704	Parafuso auto-atarraxante aço inox	101
PAR-936	Parafuso auto-atarraxante 4,2X1.6mm	94
PUX-006	Puxador porta de correr	79
REC-011	Recolhedor e mola de retorno	99
REC-012	Recolhedor e mola de retorno	98
REC-013	Recolhedor e mola de retorno	98
ROL-413	Roldana dupla com rolamento e regulagem	76
ROL-468	Roldana com rolamento e regulagem.	76
SUP-622	Trava da folha lisa	74
VZC-110,111,112,113	Veneziana sem ventilação	103
VZP-031,032,033,034	Veneziana com ventilação	103



Aplicação

FEC-636

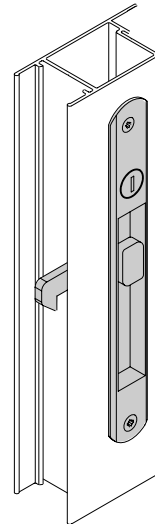
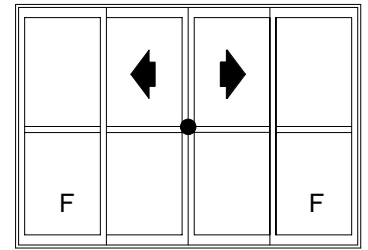
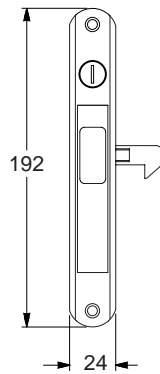
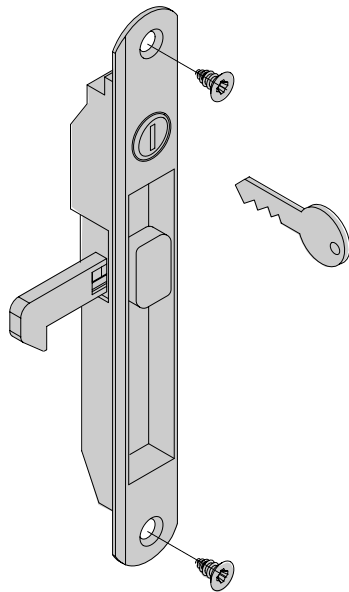
Fecho concha sem chave e trava reta - Janela e porta de correr
 Acabamento: Alumínio preto
 Embalagem: 1 peça



Aplicação

CON-280

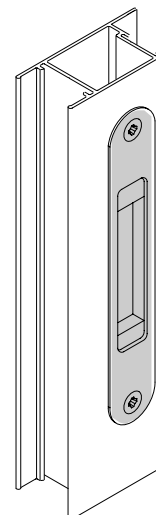
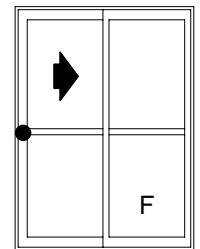
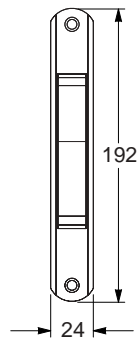
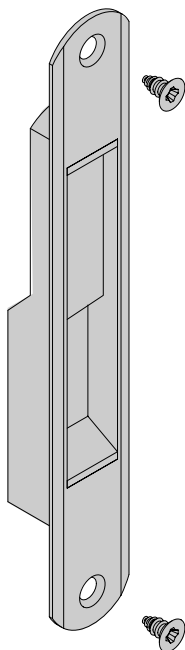
Concha simples - Janela e porta de correr
 Acabamento: Alumínio preto
 Embalagem: 1 peça



Aplicação

FEC-677

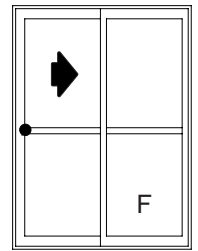
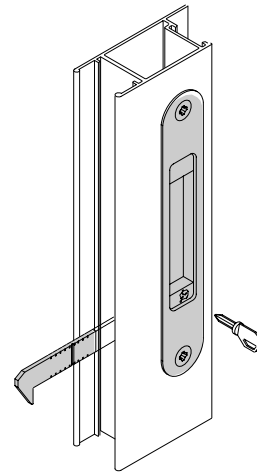
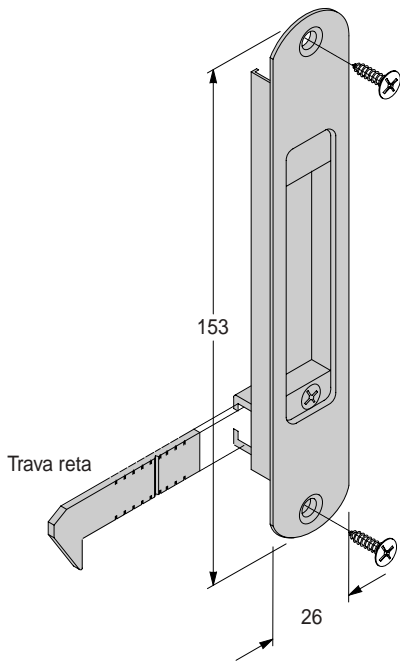
Fecho concha com chave metálica - Porta de correr
 Acabamento: Alumínio preto
 Embalagem: 1 peça



Aplicação

FEC-052

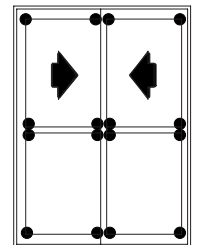
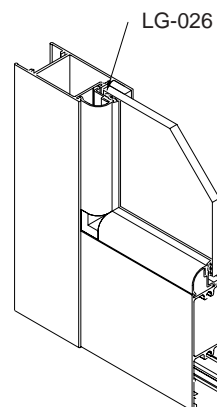
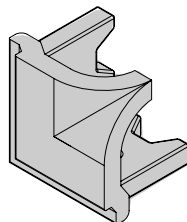
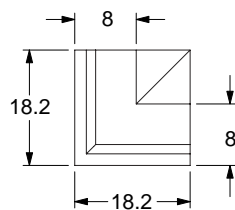
Concha lisa - Janela e porta de correr
 Acabamento: Nylon preto
 Embalagem: 1 peça



Aplicação

FEC-645

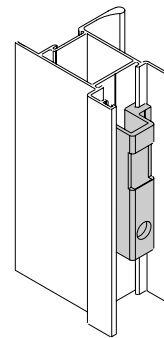
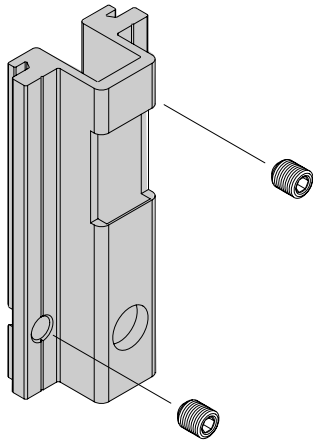
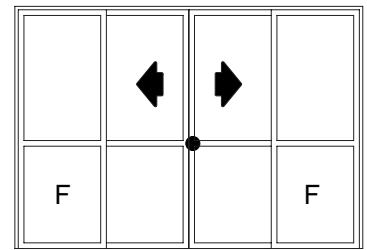
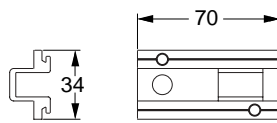
Fecho concha com chave e trava reta - Janela e porta de correr
 Acabamento: Alumínio preto
 Embalagem: 1 peça



Aplicação

CON-432

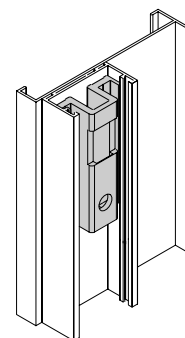
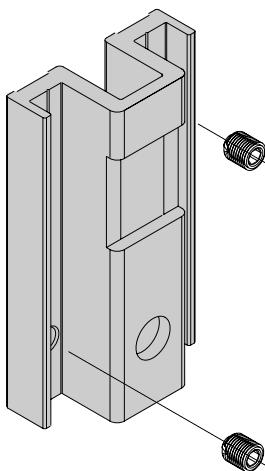
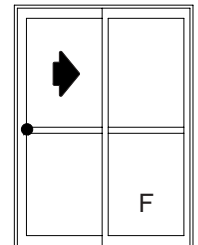
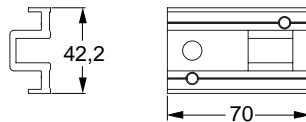
Recobrimento de canto
 Acabamento: Alumínio preto
 Embalagem: 100 peças



Aplicação

CON-384

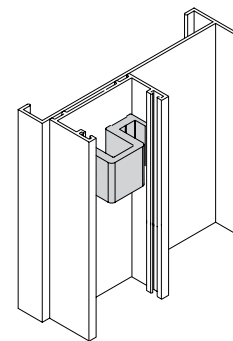
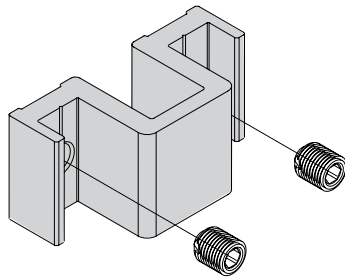
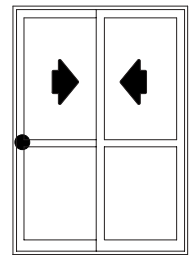
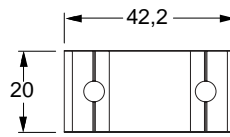
Contratesta central para fechadura
 Acabamento: Alumínio preto
 Embalagem: 1 peça



Aplicação

CON-382

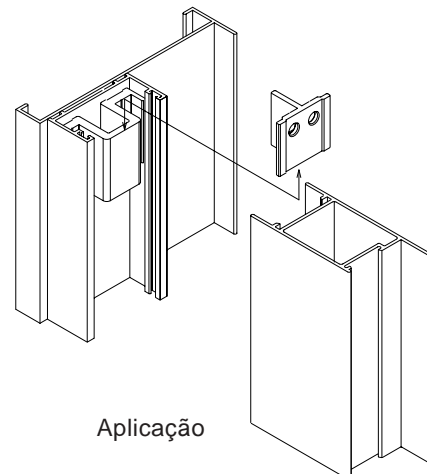
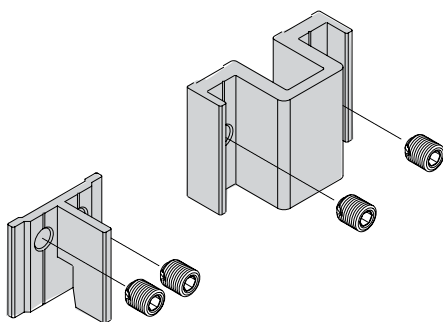
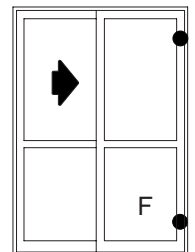
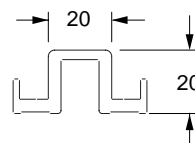
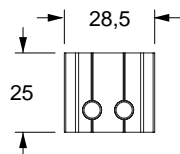
Contratesta lateral para fechadura
 Acabamento: Alumínio preto
 Embalagem: 1 peça



Aplicação

CON-383

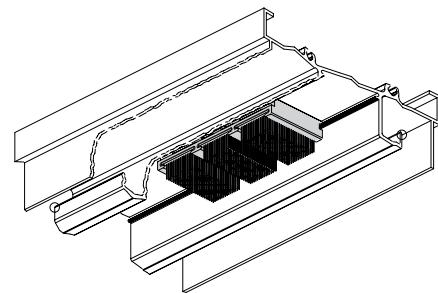
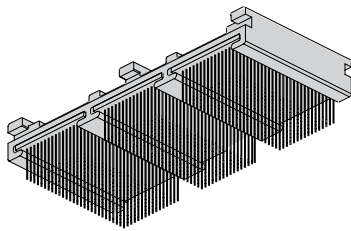
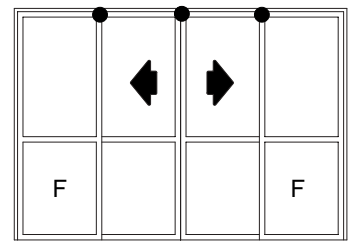
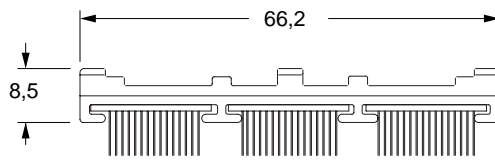
Contrafecho lateral
 Acabamento: Alumínio preto
 Embalagem: 10 peças



Aplicação

SUP-622

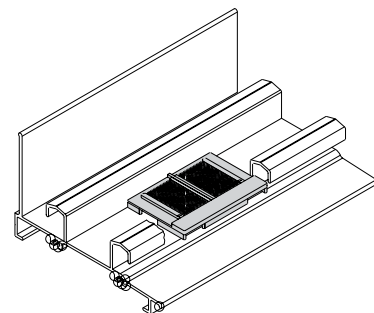
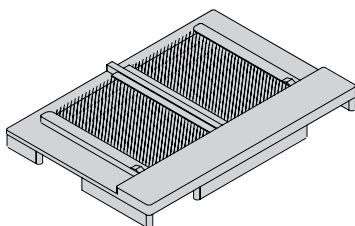
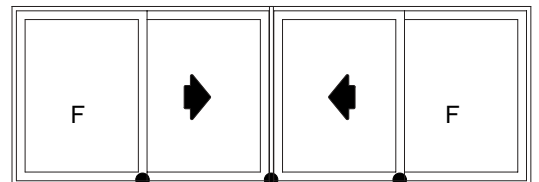
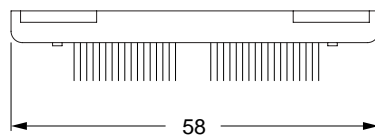
Trava da folha fixa
 Acabamento: Alumínio preto
 Embalagem: 2 peças



CON-381

Vedação superior
 Acabamento: Nylon preto
 Embalagem: 10 peças

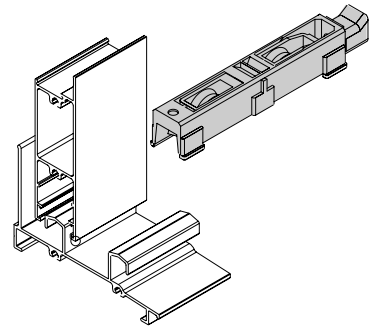
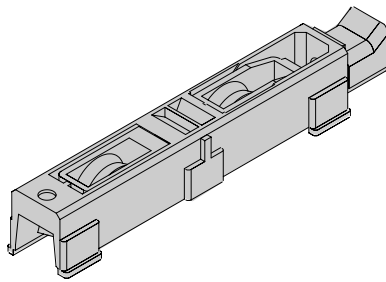
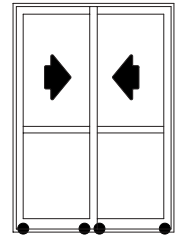
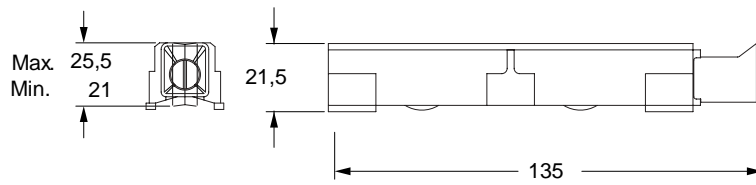
Aplicação



NYL-395

Vedação inferior
 Acabamento: Nylon preto
 Embalagem: 10 peças

Aplicação

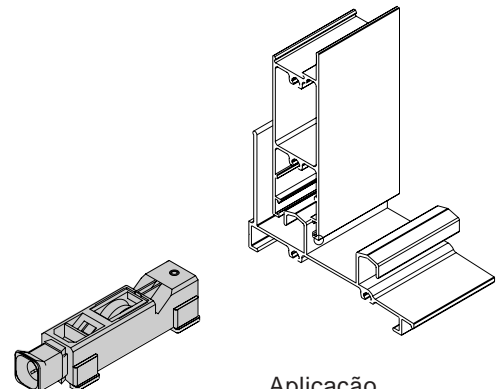
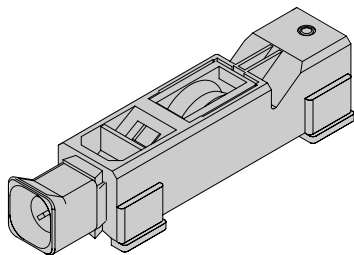
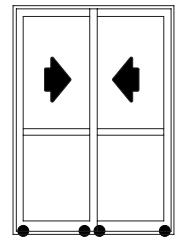
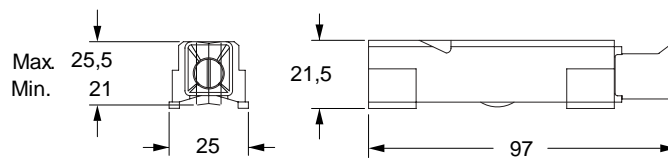


Aplicação

ROL-413

Roldana dupla com rolamento e regulagem
 Acabamento: Nylon e Zamak preto
 Emalagem: 2 peças

Carga máxima 80kg por folha.

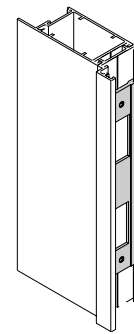
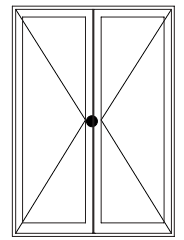
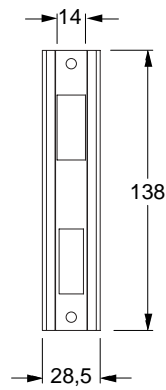
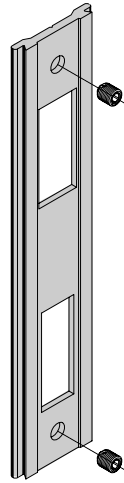


Aplicação

ROL-468

Roldana com rolamento e regulagem
 Acabamento: Nylon e Zamak preto
 Emalagem: 2 peças

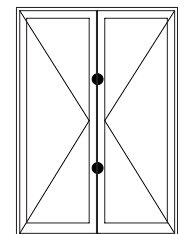
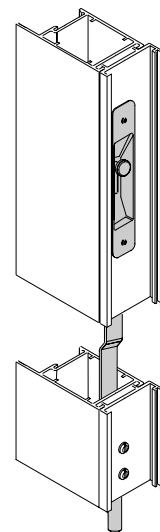
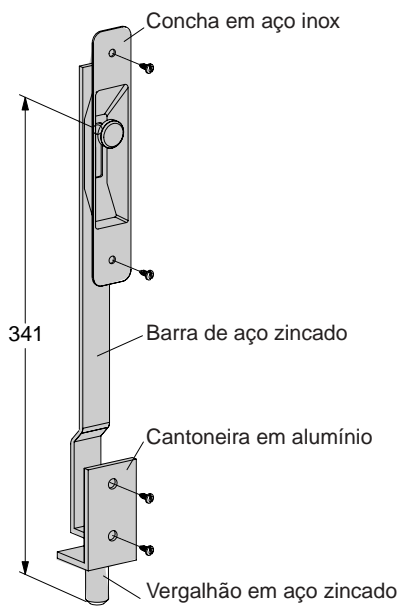
Carga máxima 40kg por folha.



Aplicação

CON-386

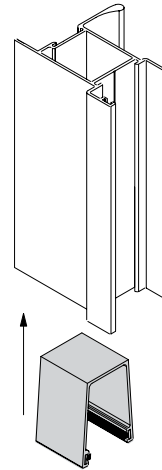
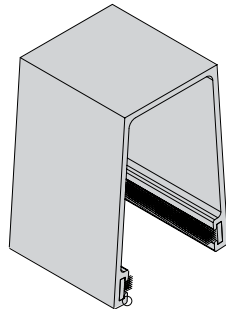
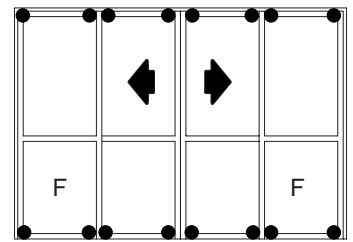
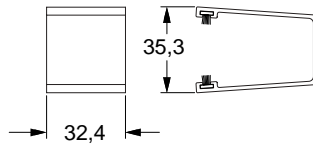
Contratesta para fechadura
 Acabamento: Alumínio preto
 Embalagem: 1 peça



Aplicação

FEC-509

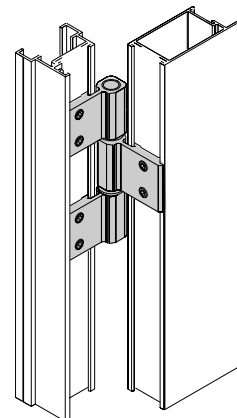
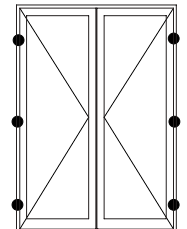
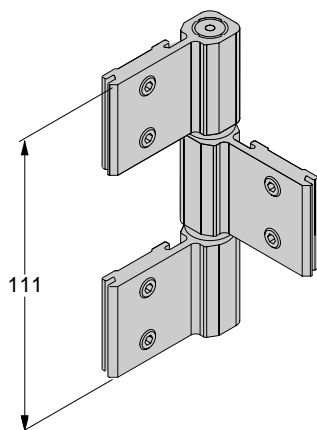
Fecho leve toque
 Acabamento: Aço inox
 Embalagem: 1 peça



Aplicação

CAL-929

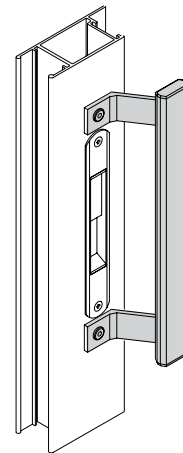
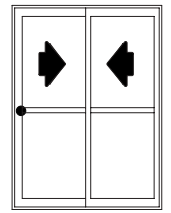
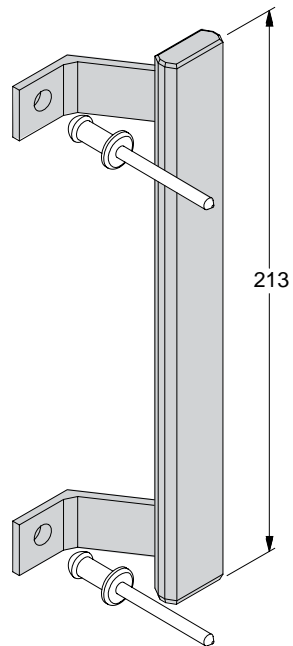
Calço vedante do montante
 Acabamento: Alumínio natural
 Embalagem: 8 peças



Aplicação

DOB-828

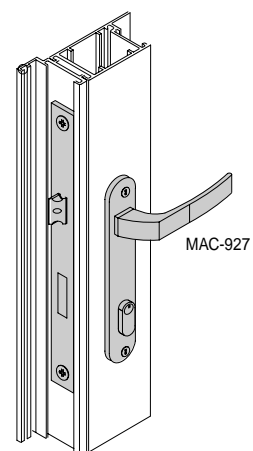
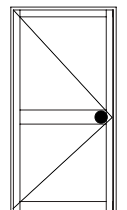
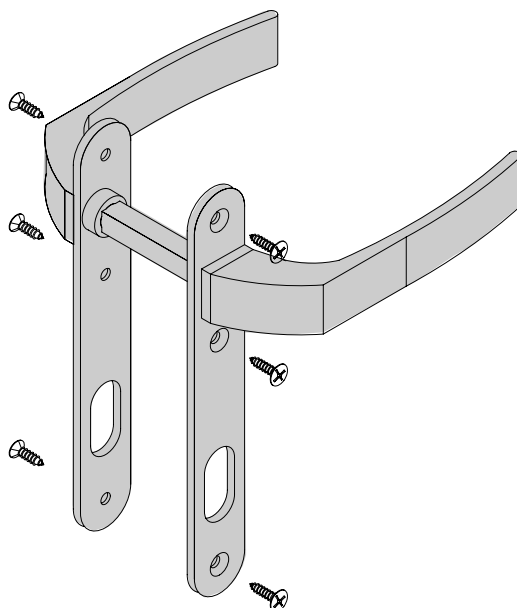
Dobradiça 3 abas
 Acabamento: Alumínio preto
 Embalagem: 3 peças



Aplicação

PUX-006

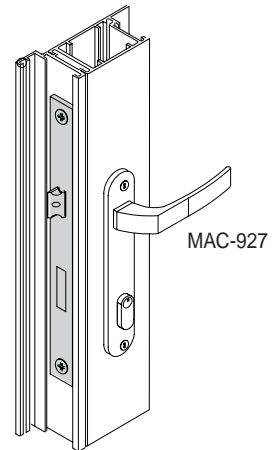
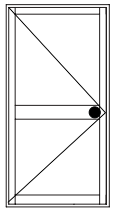
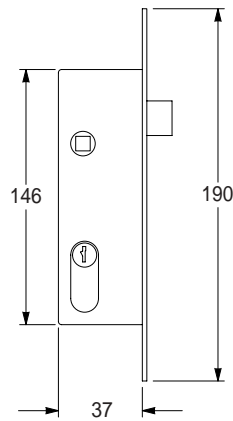
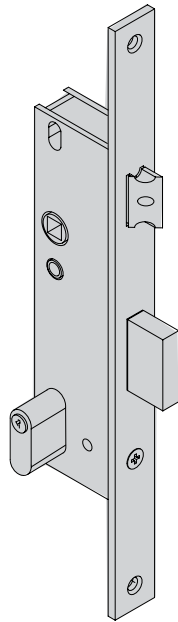
Puxador porta de correr
 Acabamento: Alumínio preto
 Embalagem: 1 peça



Aplicação

MAC-927

Maçaneta com espelho - Porta de giro
 Acabamento: Preto
 Embalagem: 1 peça

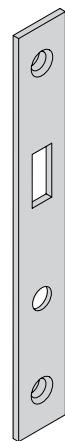
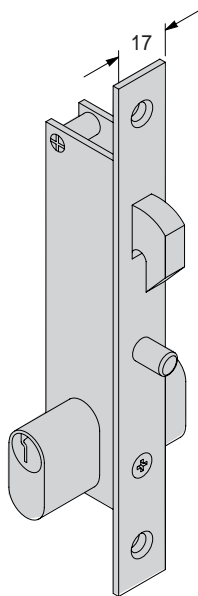


MAC-927

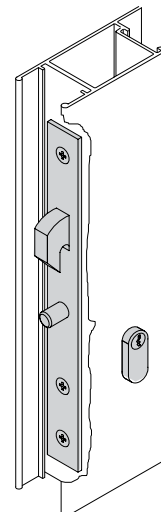
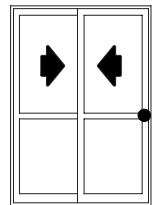
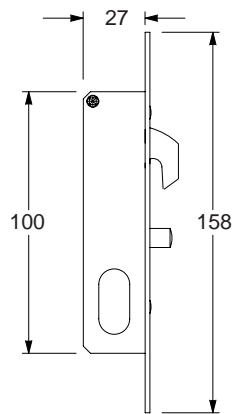
Aplicação

FRA-822

Fechadura - Porta de giro
 Acabamento: Latão fumê
 Embalagem: 1 peça



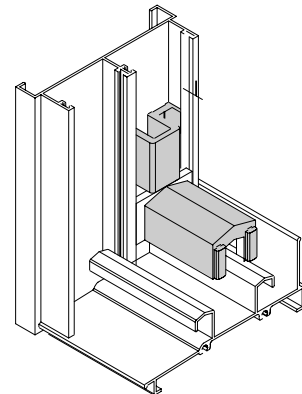
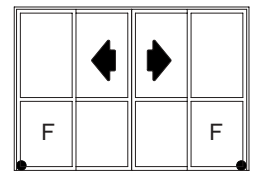
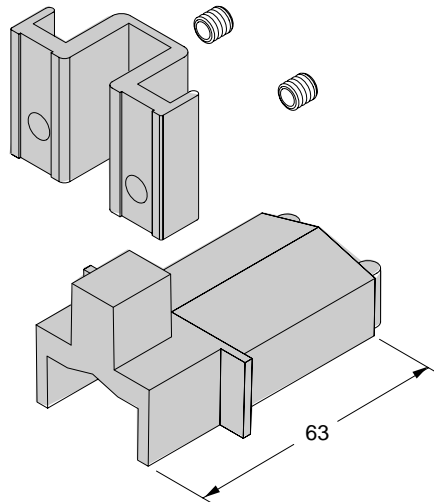
Espelho



Aplicação

FRA-823

Fechadura - Porta de correr
 Acabamento: Latão fume
 Embalagem: 1 peça



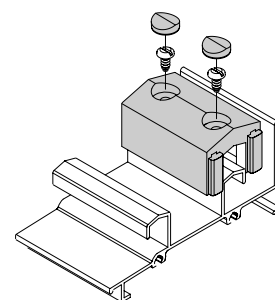
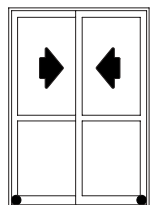
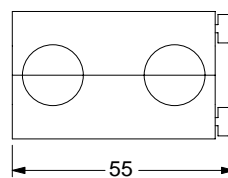
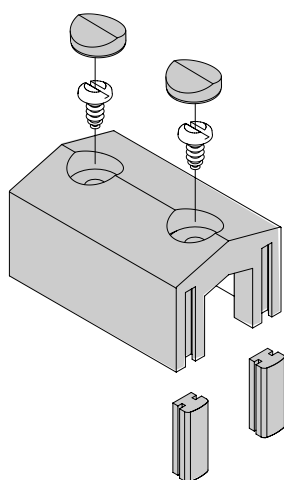
Aplicação

NYL-347

Batedeira

Acabamento: Nylon preto

Embalagem: 2 peças



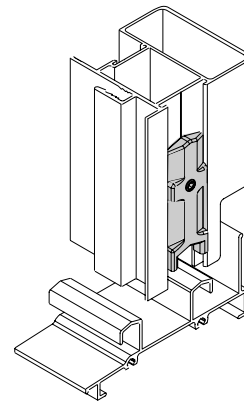
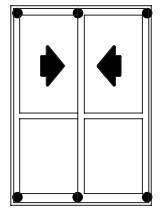
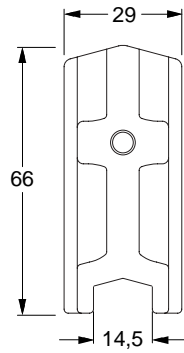
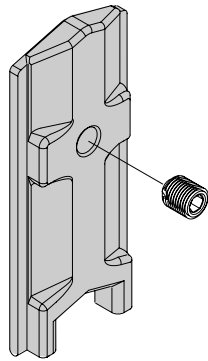
Aplicação

NYL-398

Batedeira

Acabamento: Nylon preto

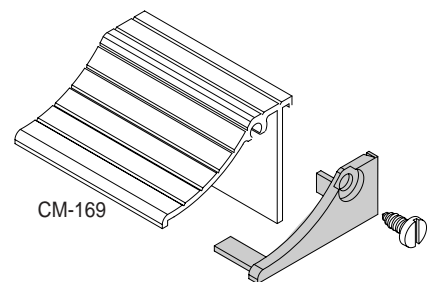
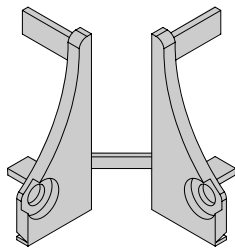
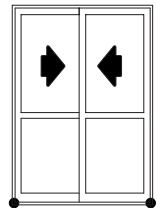
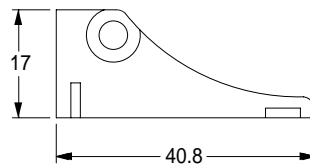
Embalagem: 2 peças



Aplicação

NYL-396

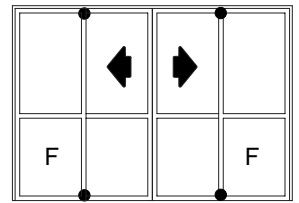
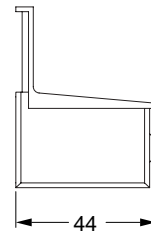
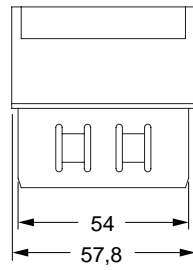
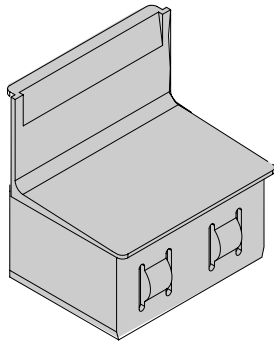
Guia e limitador superior
 Acabamento: Nylon preto
 Embalagem: 20 peças



Aplicação

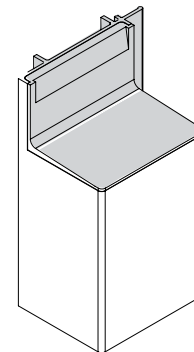
NYL-416

Recobrimento de soleira - Porta de correr
 Acabamento: Nylon 6.6 preto
 Embalagem: 10 peças com parafuso



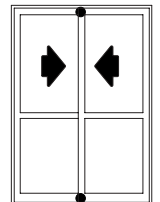
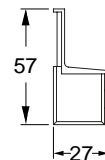
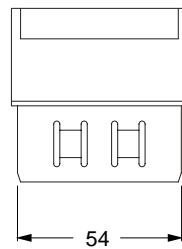
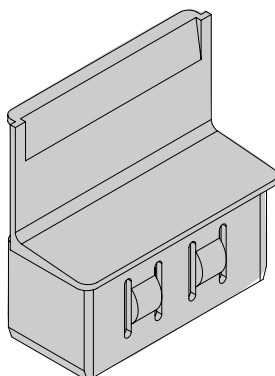
NYL-399

Tampa do montante LG-0052 / LG-0054
 Acabamento: Nylon preto
 Embalagem: 8 peças



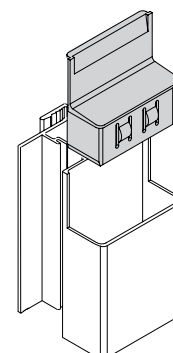
LG-0052 / LG-0054

Aplicação



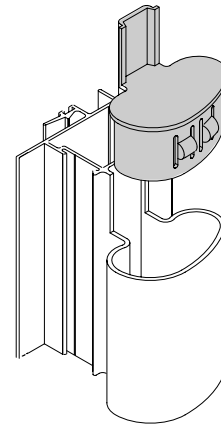
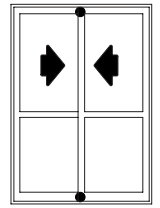
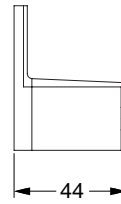
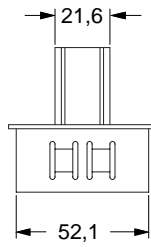
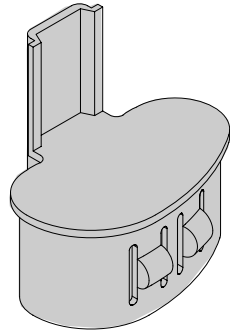
NYL-401

Tampa do montante LG-018
 Acabamento: Nylon preto
 Embalagem: 8 peças



LG-0018

Aplicação



LG-021

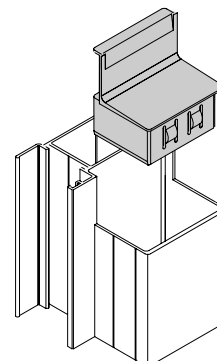
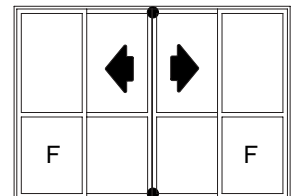
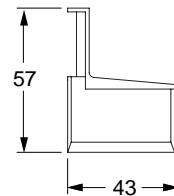
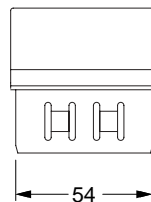
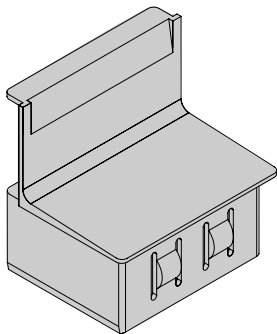
Aplicação

NYL-400

Tampa para montante LG-021

Acabamento: Nylon preto

Embalagem: 4 peças direitas e 4 esquerdas



LG-053

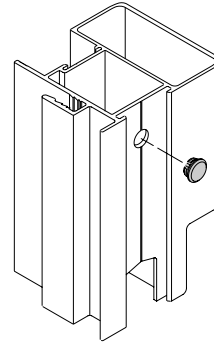
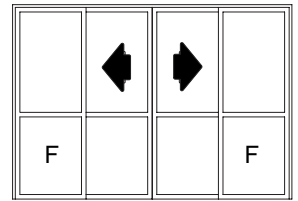
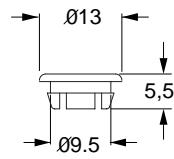
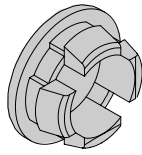
Aplicação

NYL-402

Tampa do montante LG-053

Acabamento: Nylon preto

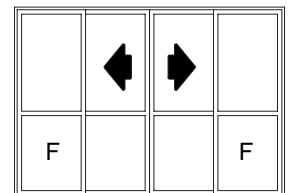
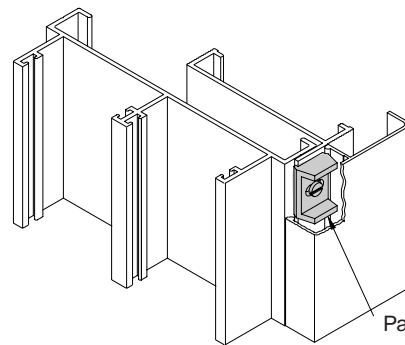
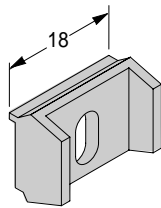
Embalagem: 8 peças



Aplicação

NYL-042

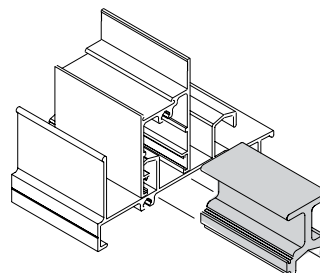
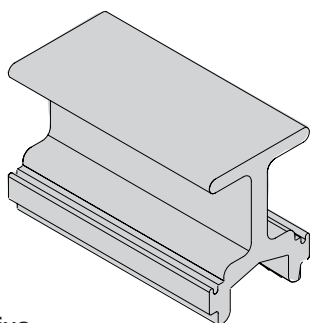
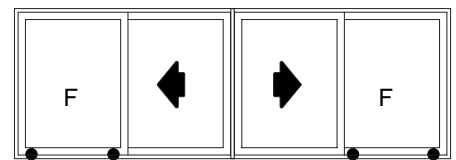
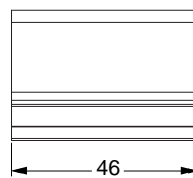
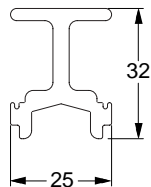
Botão tampa furo
 Acabamento: Nylon preto
 Embalagem: 1000 peças



Aplicação

NYL-190

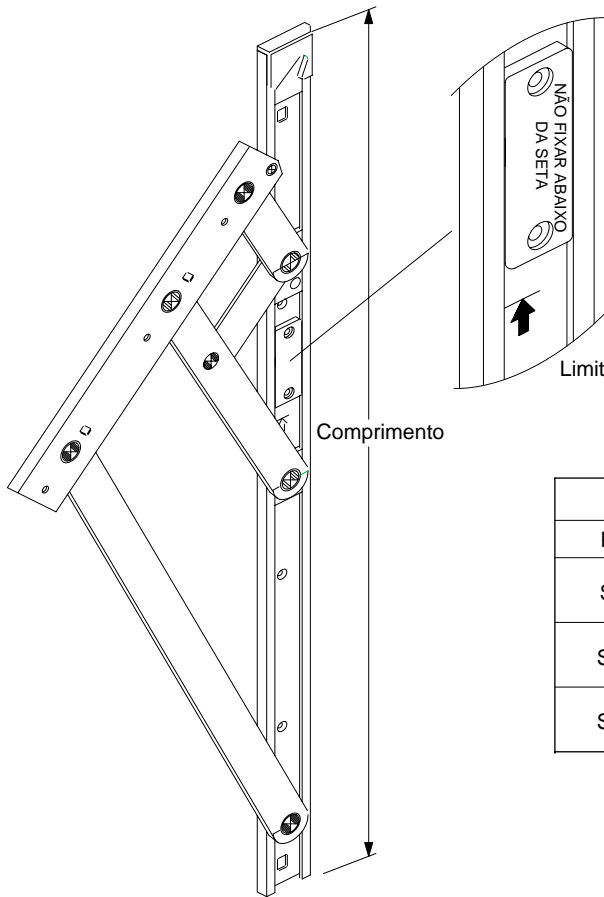
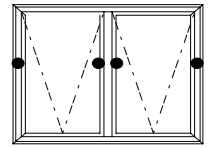
Botão de fixação do remate
 Acabamento: Nylon 6.6 preto
 Embalagem: 500 peças



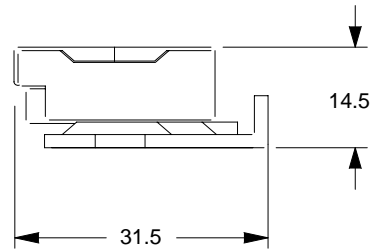
Aplicação

NYL-394

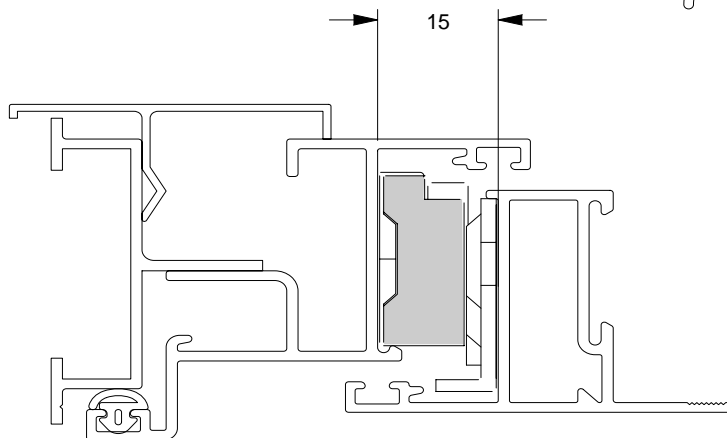
Calço para folha fixa
 Acabamento: Nylon preto
 Embalagem: 10 peças



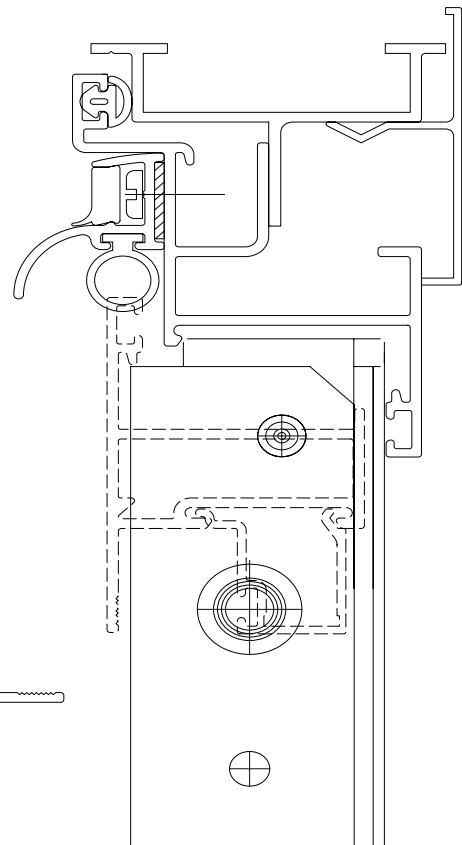
Limitador de abertura somente para BRA-768



CÓDIGOS		Comprimento	FOLHA		
Fermax	Alcoa		Altura Máxima	Largura Máxima	Carga Máxima
SRG 01	BRA-766	342mm	600	1200	22kg
SRG 02	BRA-767	600mm	1000	1200	30kg
SRG 03	BRA-768	951mm	1200	1200	36kg



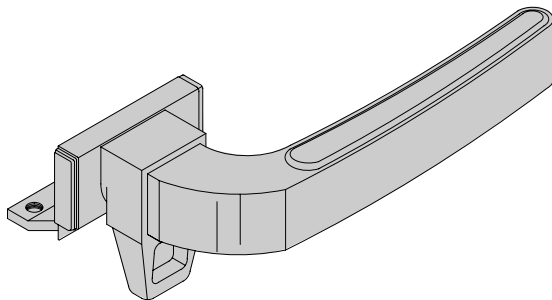
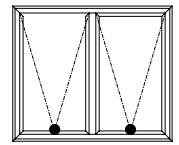
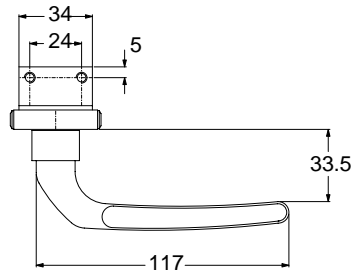
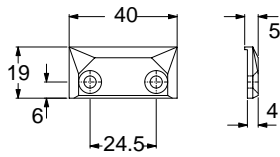
Aplicação



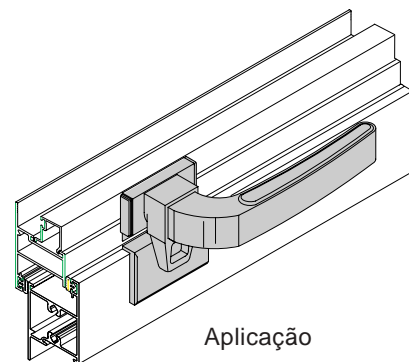
BRAÇO

Acabamento: Preto
 Embalagem: 1 par

Batente 4,0mm



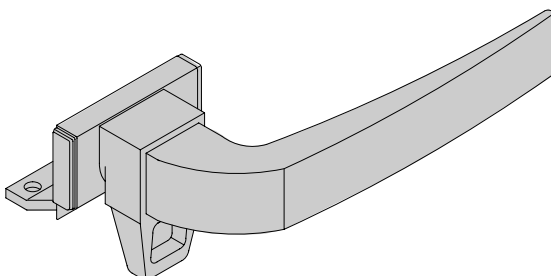
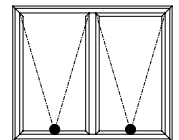
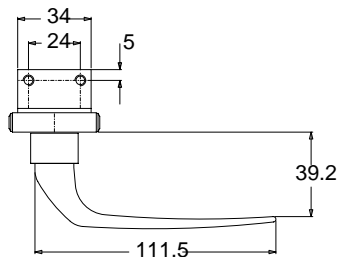
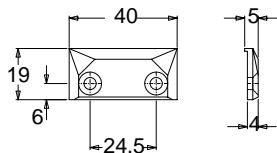
FERMAX	LADO	ALCOA
FMA 99	DIREITO	FEC-493
	ESQUERDO	FEC-494



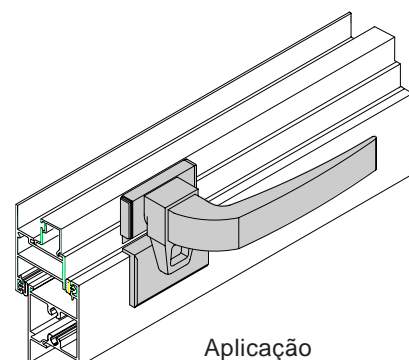
FECHO

Fecho direito e esquerdo
 Acabamento: Preto
 Embalagem: 1 peça

Batente 4,0mm



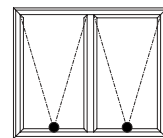
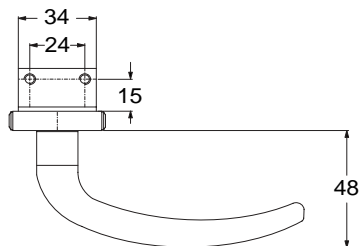
FERMAX	LADO	ALCOA
FMA 98	DIREITO	FEC-495
	ESQUERDO	FEC-496



FECHO

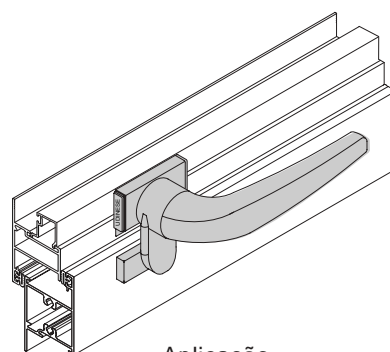
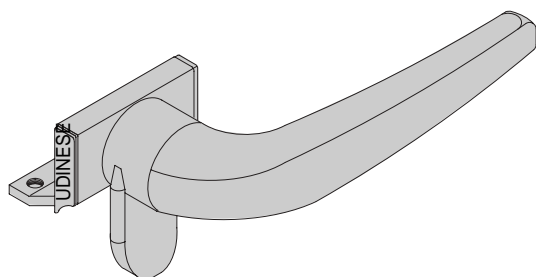
Fecho direito e esquerdo
 Acabamento: Preto
 Embalagem: 1 peça

Componentes



FECHO UDINESE

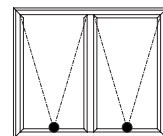
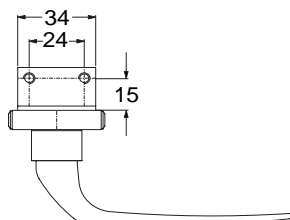
LADO	ALCOA
DIREITO	FEC-1002
ESQUERDO	FEC-1003



Aplicação

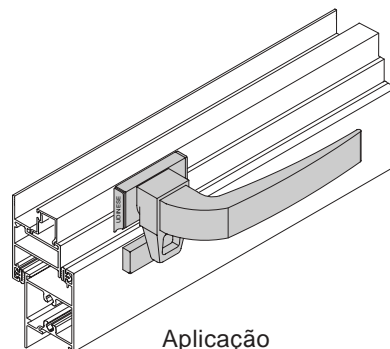
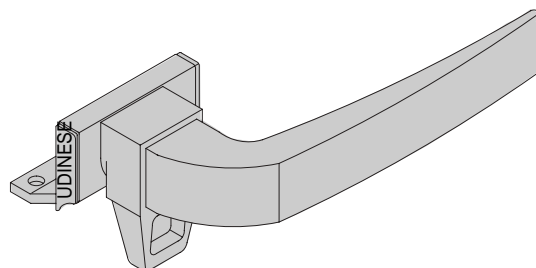
FECHO

Fecho direito e esquerdo
 Acabamento: Preto
 Embalagem: 1 peça



FECHO UDINESE

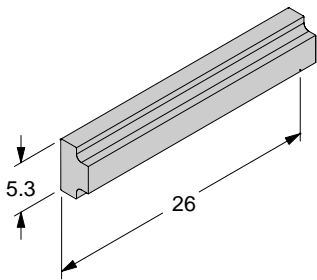
LADO	ALCOA
DIREITO	FEC-1000
ESQUERDO	FEC-1001



Aplicação

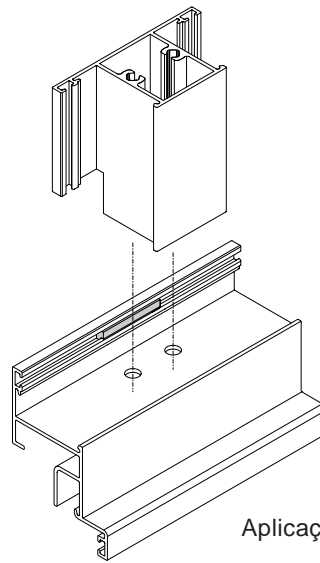
FECHO

Fecho direito e esquerdo
 Acabamento: Preto
 Embalagem: 1 peça

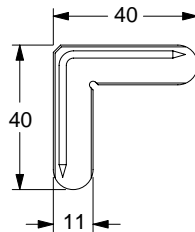
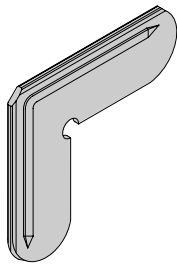
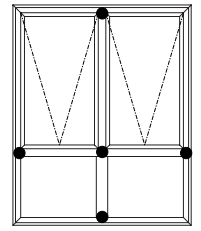


CAL-945

Calço de vedação da travessa
 Acabamento: Nylon preto
 Embalagem: 10 peças

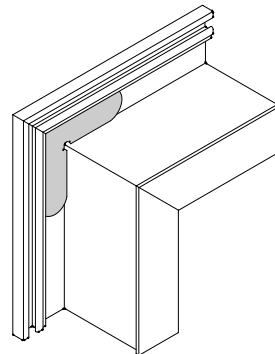


Aplicação

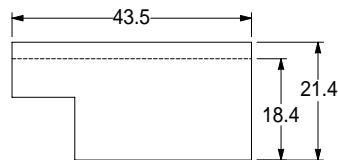
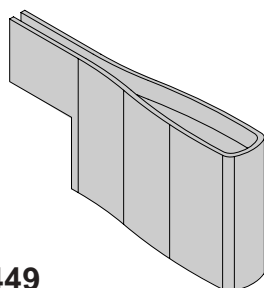
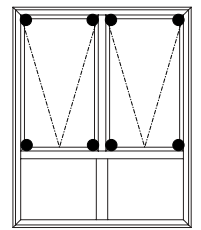


CON-433

Conexão de alinhamento
 Acabamento: Nylon 6.6 preto
 Embalagem: 20 peças

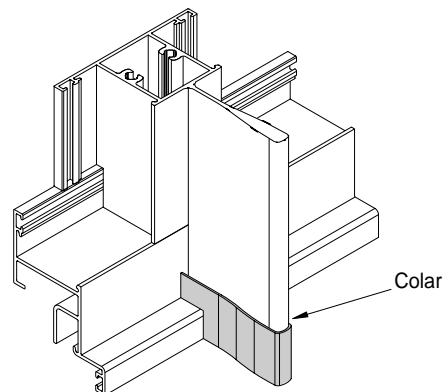


Aplicação

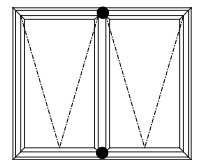


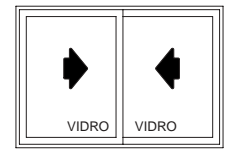
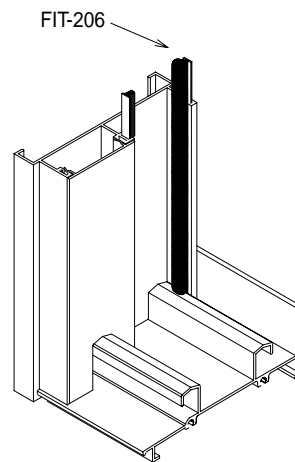
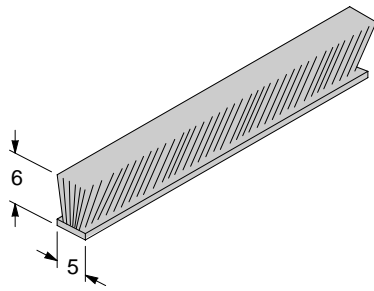
NYL-449

Tampa de recobrimento
 Acabamento: Nylon preto
 Embalagem: 20 peças



Aplicação

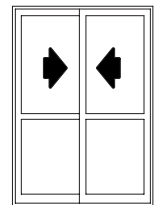
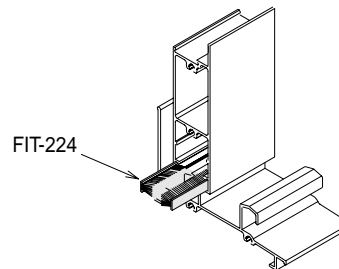
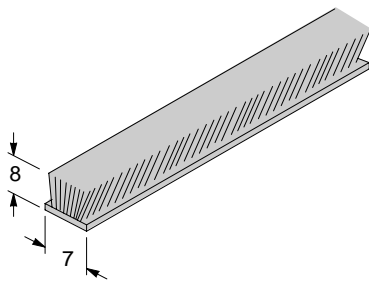




FIT-206

Fita vedadora sem barreira plástica
 Acabamento: Preto
 Embalagem: 50 metros

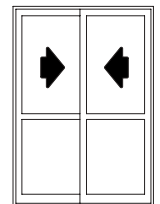
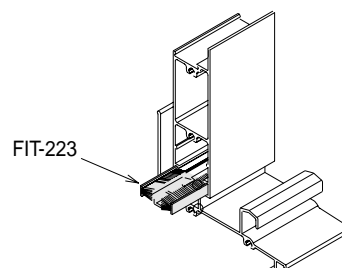
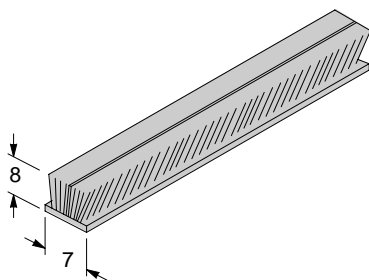
Aplicação



FIT-224

Fita vedadora sem barreira plástica
 Acabamento: Preto
 Embalagem: 50 metros

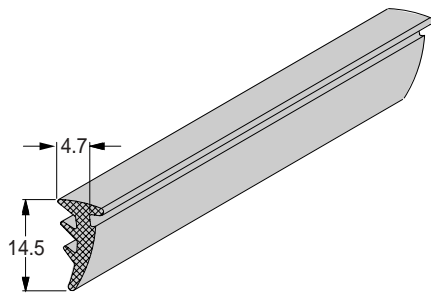
Aplicação



FIT-223

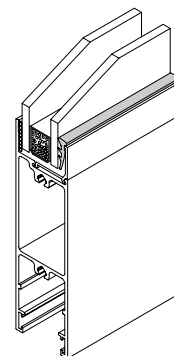
Fita vedadora com barreira plástica
 Acabamento: Preto
 Embalagem: 50 metros

Aplicação

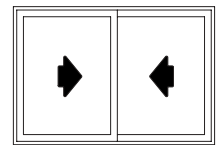


GUA-303

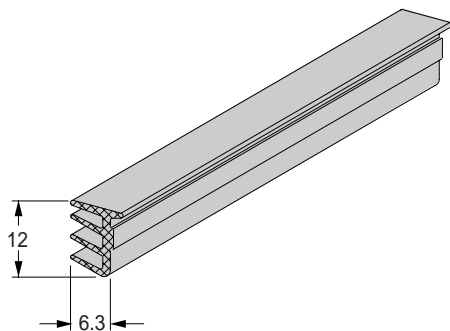
Guarnição em E.P.D.M.
 Acabamento: Preto
 Embalagem: 50 metros



Aplicação

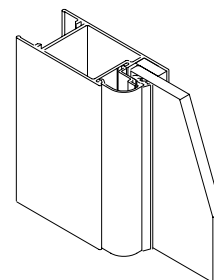


Ver aplicação na página 104

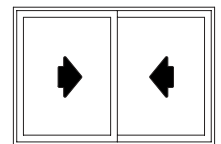


GUA-256

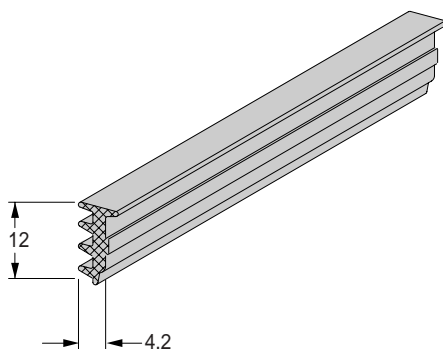
Guarnição em E.P.D.M.
 Acabamento: Preto
 Embalagem: 50 metros



Aplicação

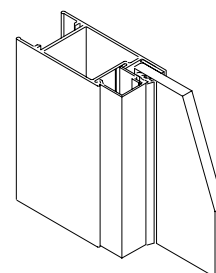


Ver aplicação na página 104

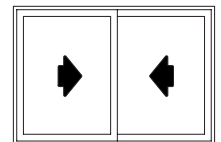


GUA-259

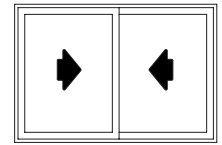
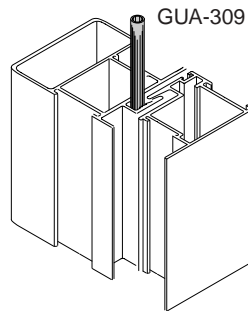
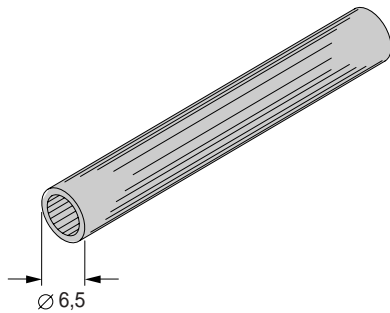
Guarnição em E.P.D.M.
 Acabamento: Preto
 Embalagem: 50 metros



Aplicação



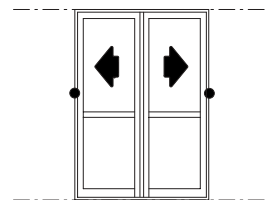
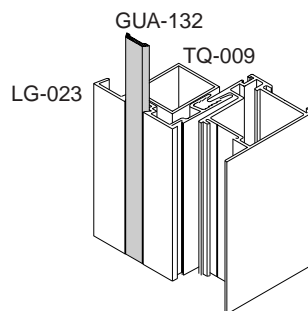
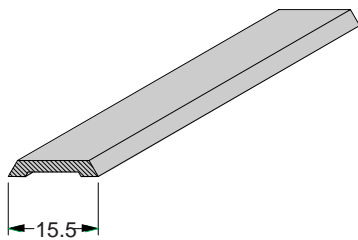
Ver aplicação na página 104



GUA-309

Vedação de engate
 Acabamento: E.P.D.M.
 Embalagem: Rolo com 50 metros

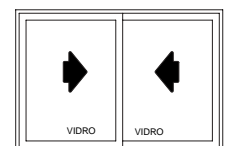
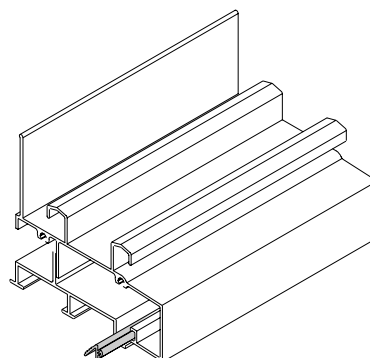
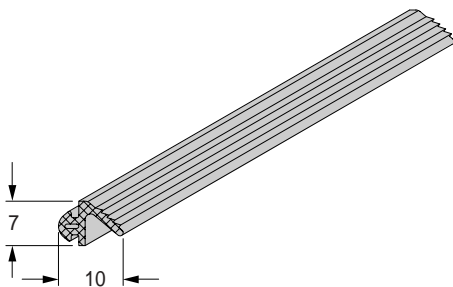
Aplicação



GUA-132

Guarnição em P.V.C.
 Acabamento: Preto
 Embalagem: 30 metros

Aplicação



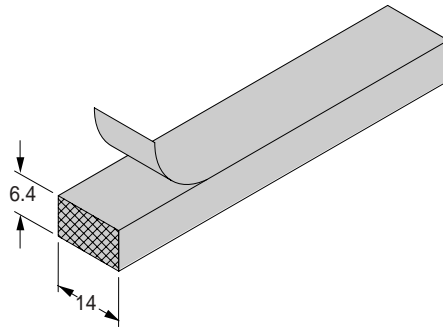
GUA-239

Guarnição em E.P.D.M.
 Acabamento: Preto
 Embalagem: 50 metros

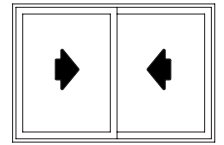
Aplicação

GUA-304

Guarnição adesiva esponjosa
 Acabamento: Preto
 Embalagem: 15 metros

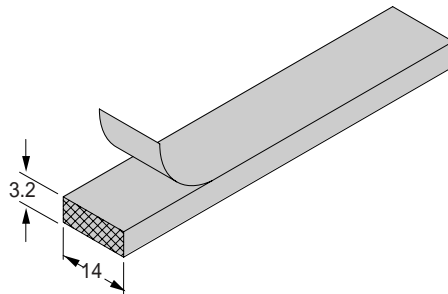


Ver aplicação na página 104

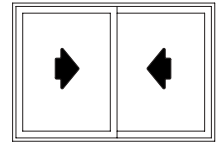


GUA-305

Guarnição adesiva esponjosa
 Acabamento: Preto
 Embalagem: 30 metros

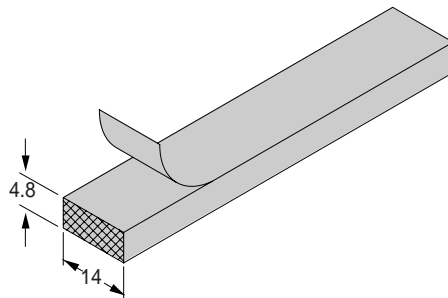


Ver aplicação na página 104

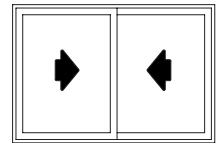


GUA-306

Guarnição adesiva esponjosa
 Acabamento: Preto
 Embalagem: 15 metros

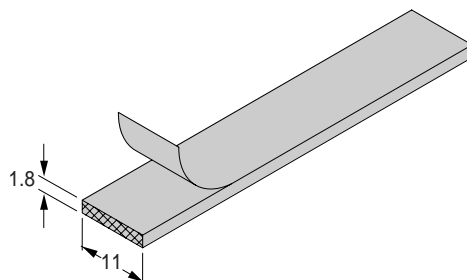


Ver aplicação na página 104

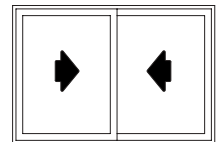


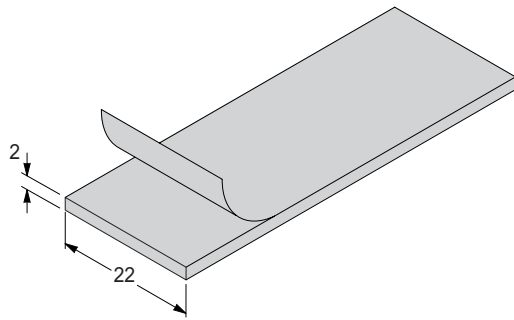
GUA-172

Guarnição adesiva esponjosa
 Acabamento: Preto
 Embalagem: 61 metros



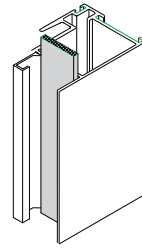
Ver aplicação na página 104



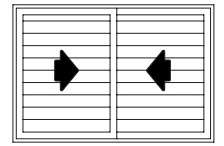


GUA-282

Guarnição adesiva esponjosa
 Acabamento: Preto
 Embalagem: 30 metros

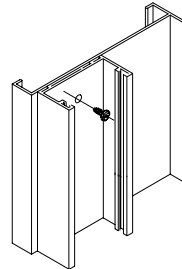


Aplicação

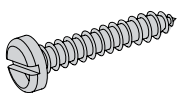
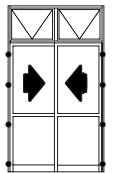


PAR-703

Parafuso 3.5x9.5mm cabeça panela
 Acabamento: Inox preto
 Embalagem: 100 peças

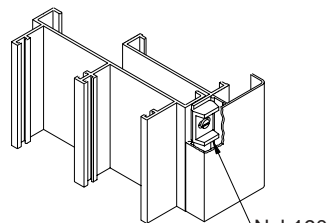


Aplicação

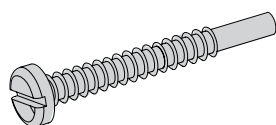
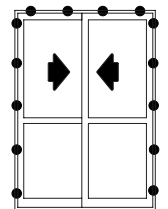


PAR-936

Parafuso 4.2x16mm cabeça panela
 Acabamento: Inox
 Embalagem: 100 peças

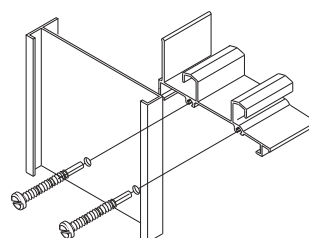


Aplicação

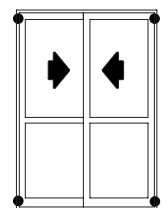


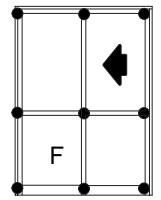
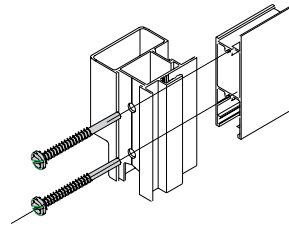
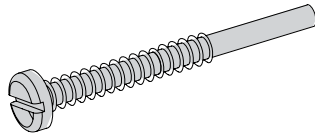
PAR-428

Parafuso 4.2x32mm cabeça panela
 Acabamento: Inox
 Embalagem: 100 peças



Aplicação

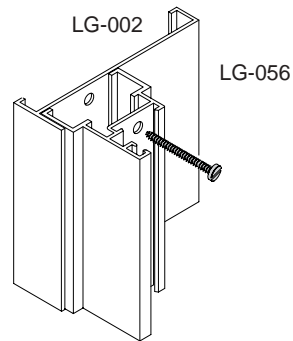
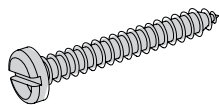




PAR-431

Parafuso 4.8x50mm cabeça panela
 Acabamento: Inox
 Embalagem: 100 peças

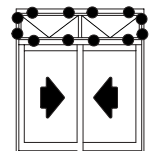
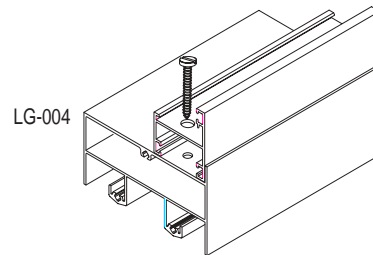
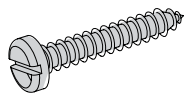
Aplicação



PAR-694

Parafuso 4.2x32mm cabeça panela
 Acabamento: Inox
 Embalagem: 100 peças

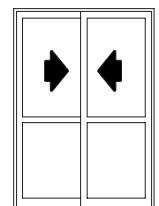
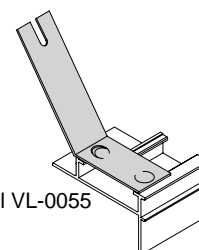
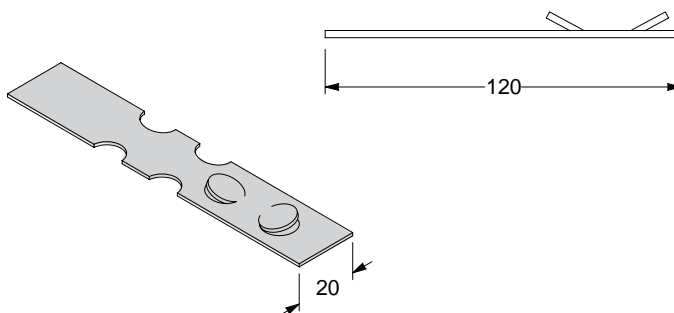
Aplicação



PAR-693

Parafuso 4.2x25mm cabeça panela
 Acabamento: Inox
 Embalagem: 100 peças

Aplicação



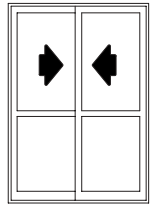
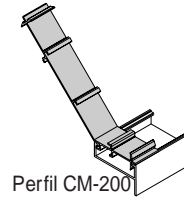
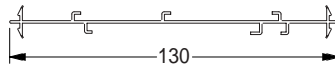
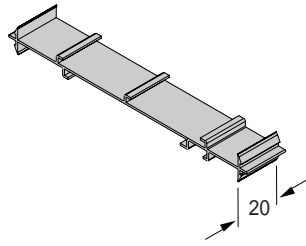
CHU-879

Chumbador para contramarco
 Acabamento: Aço zincado
 Embalagem: 50 peças

Perfil VL-0055

Aplicação

Perfil base CM-093

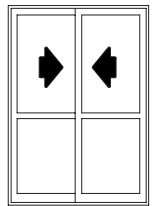
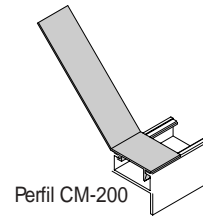
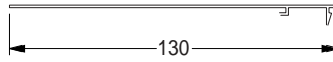
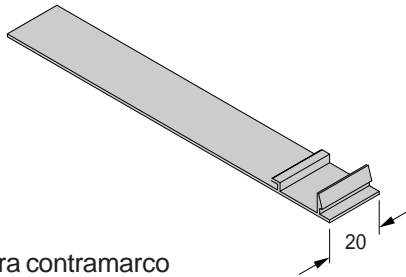


CHU-838

Chumbador para contramarco
 Acabamento: Alumínio natural
 Embalagem: 50 peças

Aplicação

Perfil base CM-099

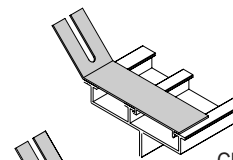
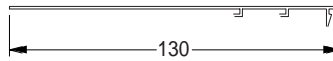
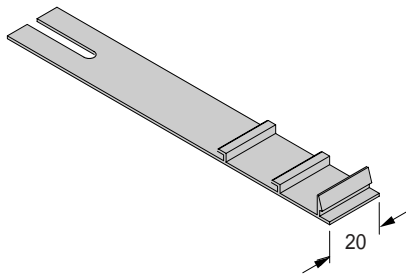


CHU-840

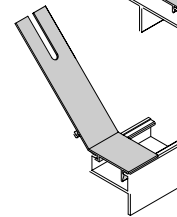
Chumbador para contramarco
 Acabamento: Alumínio natural
 Embalagem: 50 peças

Aplicação

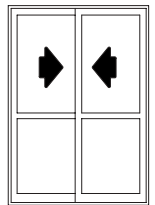
Perfil base CM-124



CM-125



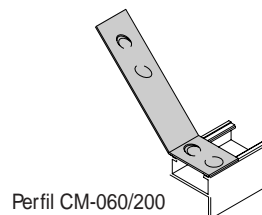
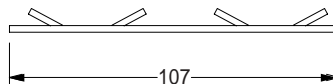
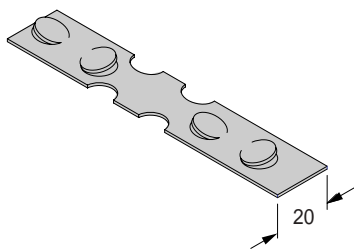
Perfil CM-060/098/200



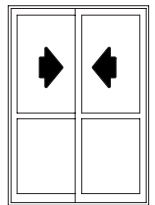
CHU-864

Chumbador para contramarco
 Acabamento: Alumínio natural
 Embalagem: 50 peças

Aplicação



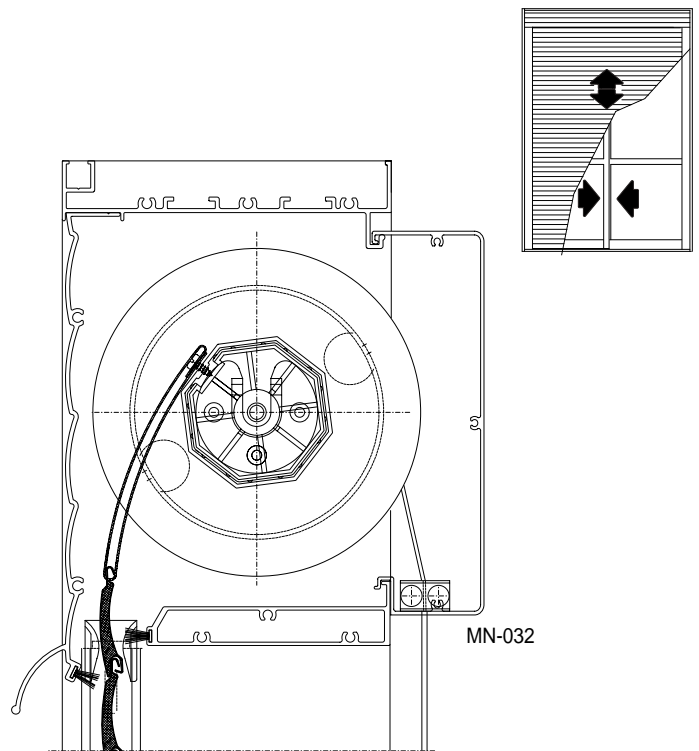
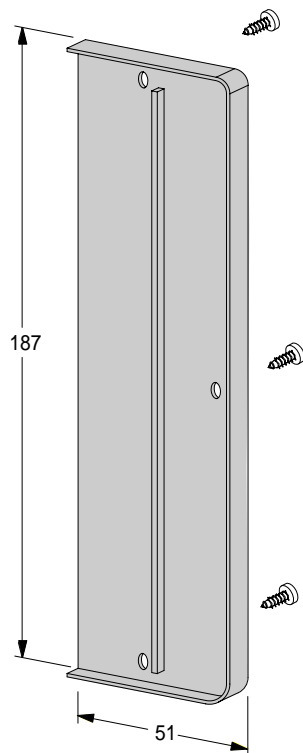
Perfil CM-060/200



CHU-787

Chumbador para contramarco
 Acabamento: Aço zincado
 Embalagem: 50 peças

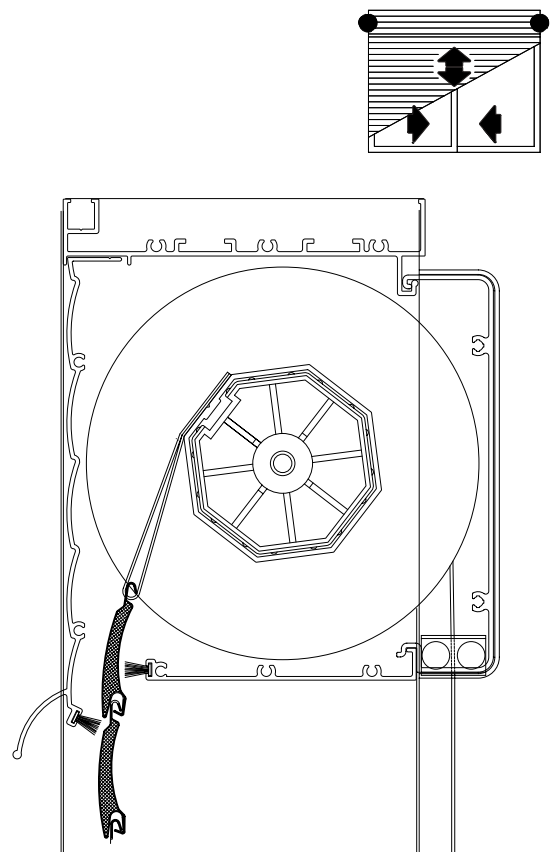
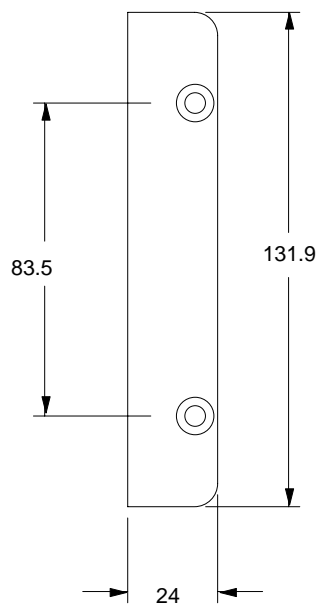
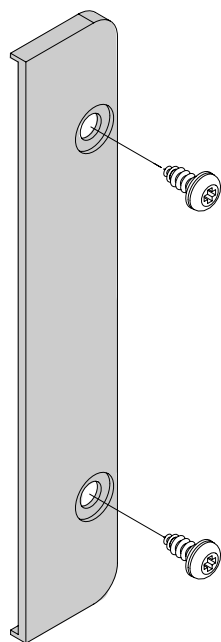
Aplicação



Aplicação

NYL-383

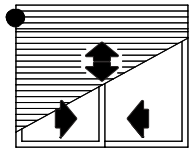
Tampa interna da caixa interna da persiana
 Acabamento: Nylon preto
 Embalagem: 10 peças



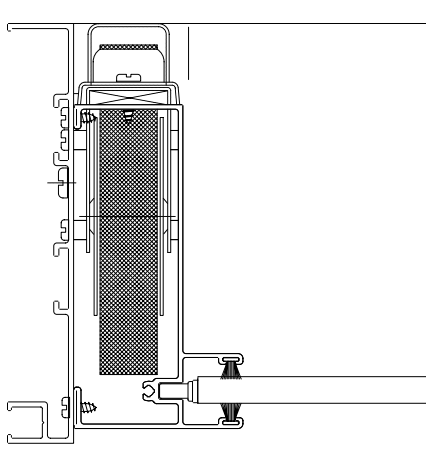
Aplicação

NYL-411

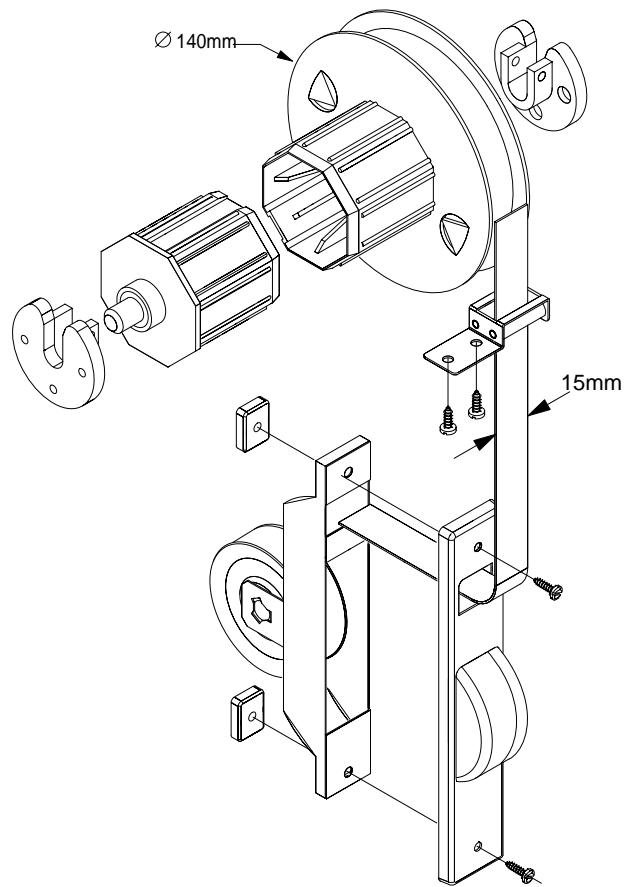
Tampa interna da caixa da persiana
 Acabamento: Nylon preto
 Embalagem: 10 peças



OBS: Instalação direita ou esquerda

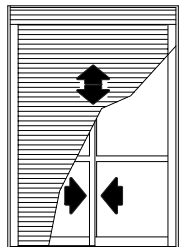


Aplicação

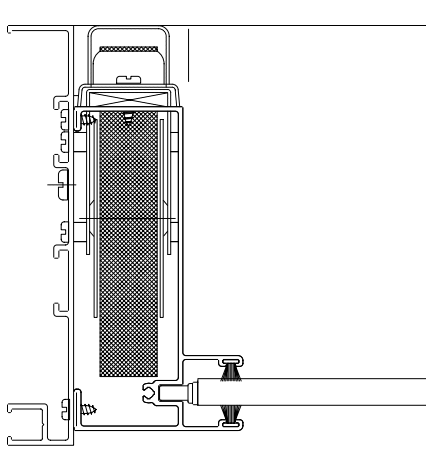


REC-012

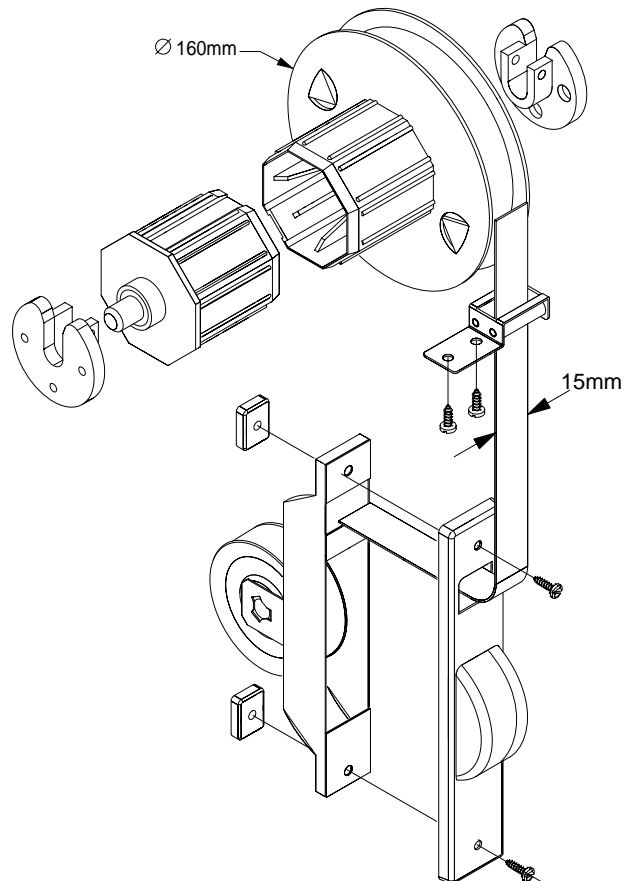
Recolhedor 140mm com fita 15mm e mola de retorno
 Acabamento: Nylon preto
 Embalagem: 1 peça



OBS: Instalação direita ou esquerda



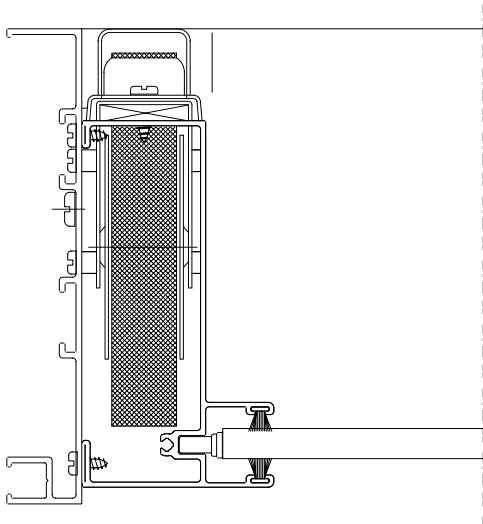
Aplicação



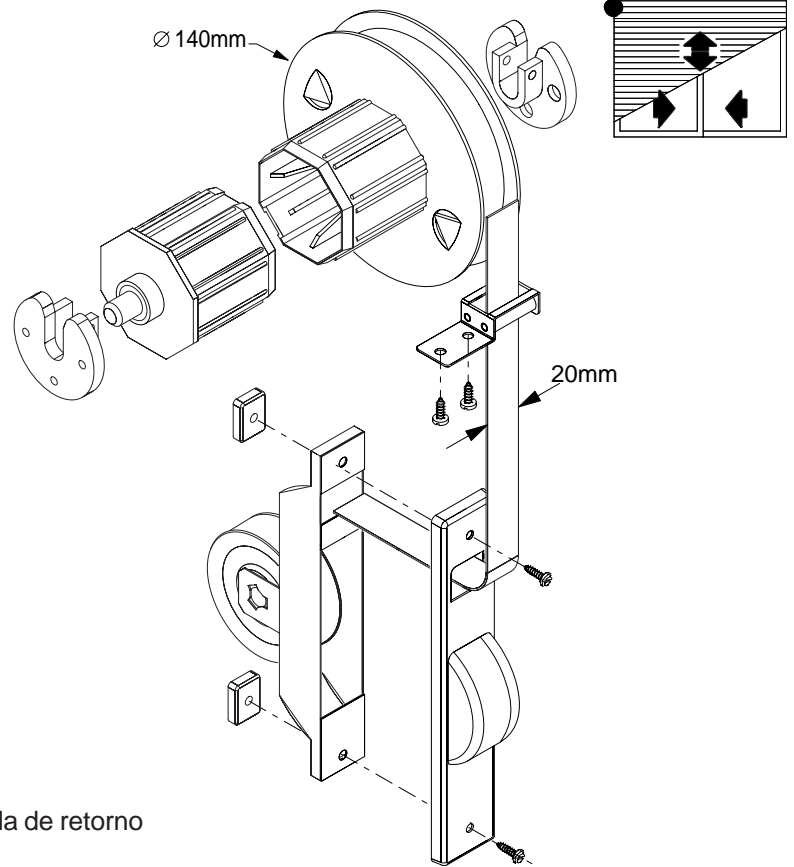
REC-013

Recolhedor 160mm com fita 15mm e mola de retorno
 Acabamento: Nylon preto
 Embalagem: 1 peça

OBS: Instalação direita ou esquerda



Aplicação

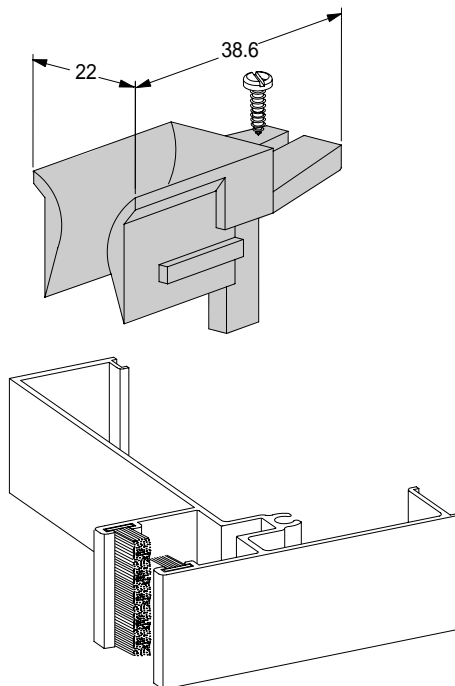


**OPCIONAL
 REC-011**

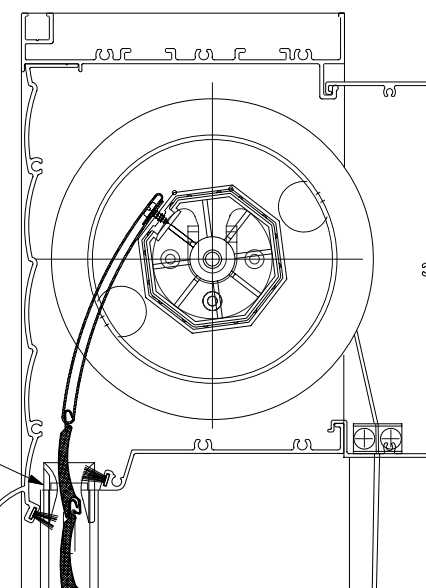
Descrição: Recolhedor Ø140mm c/ fita 20mm e mola de retorno

Acabamento: Nylon preto

Embalagem: 1 peça



NYL-370



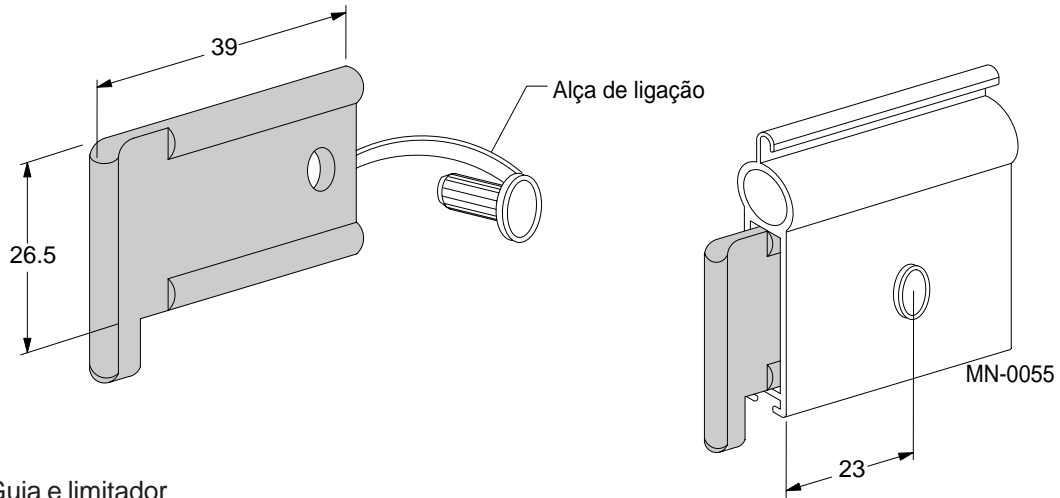
Aplicação

NYL-370

Descrição: Guia da persiana

Acabamento: Nylon preto

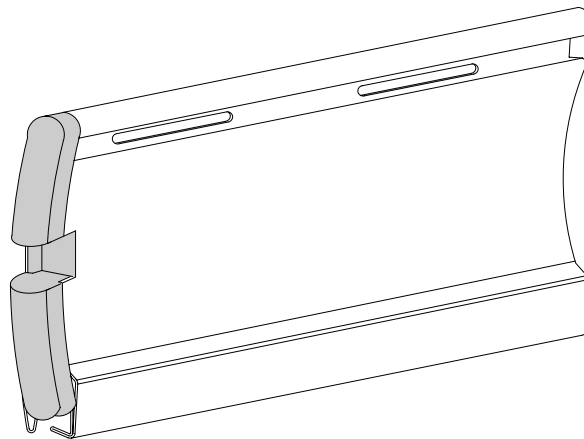
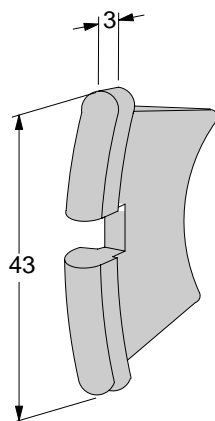
Embalagem: 25 peças com parafusos



NYL-369

Descrição: Guia e limitador
 Acabamento: Nylon preto
 Embalagem: 25 peças

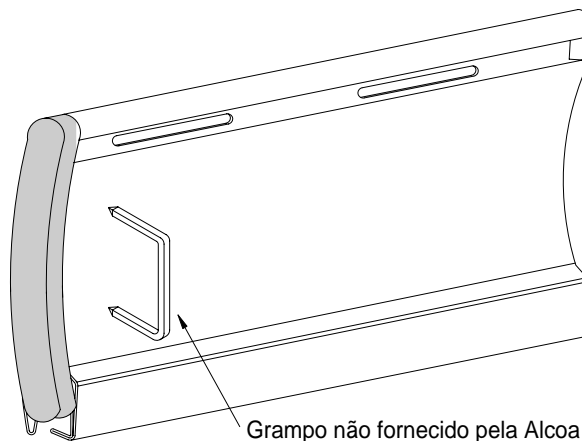
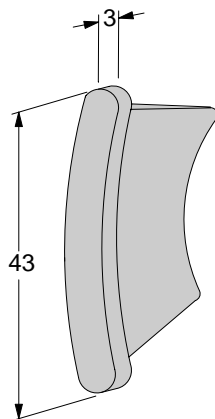
Aplicação



Aplicação

NYL-375

Descrição: Tampa da persiana - Importada
 Acabamento: Nylon preto
 Embalagem: 200 peças

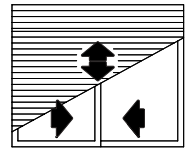
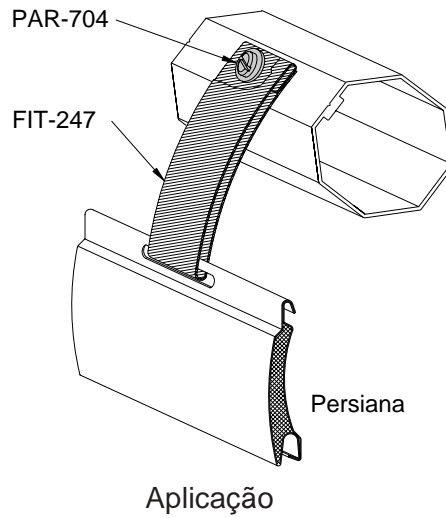
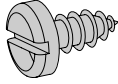


Grampo não fornecido pela Alcoa

Aplicação

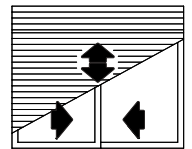
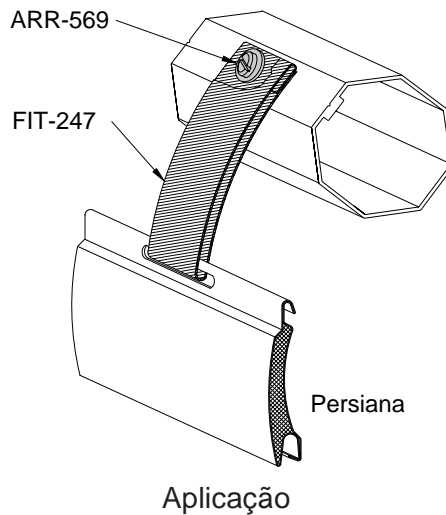
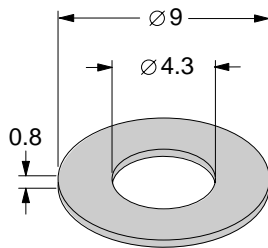
NYL-447

Descrição: Tampa da persiana grampeada - Udinese
 Acabamento: Nylon preto
 Embalagem: 200 peças



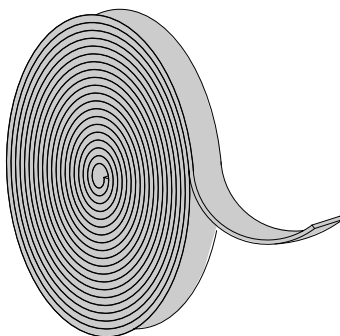
PAR-704

Descrição: Parafuso auto-atarraxante 3.9x6.5mm
 Acabamento: Aço inoxidável preto
 Embalagem: 100 peças

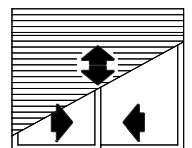
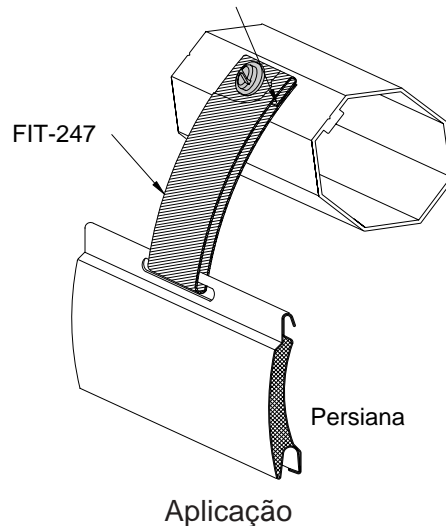


ARR-569

Descrição: Arruela lisa 4.3x9mm
 Acabamento: Aço inoxidável
 Embalagem: 500 peças

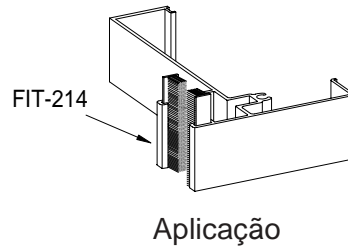
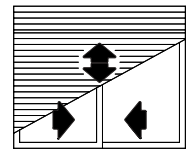
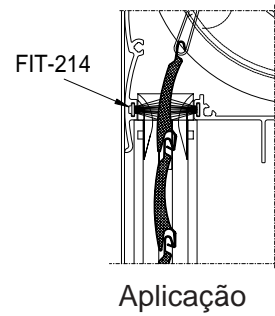
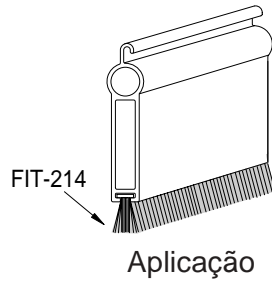
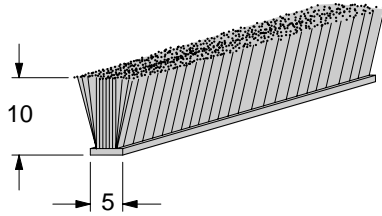


OBS: Aquecer as pontas da fita para não desfiar



FIT-247

Descrição: Fita de ligação da persiana
 Acabamento: Nylon preto
 Embalagem: Rolo com 50m

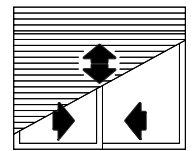
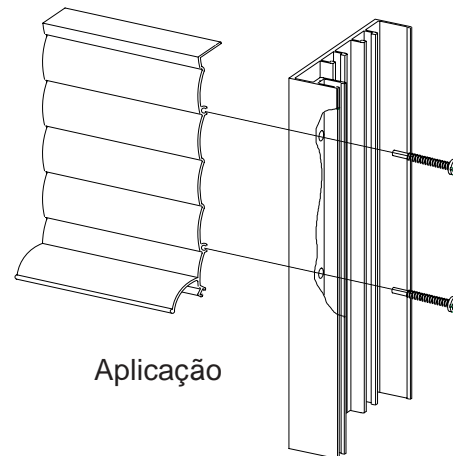
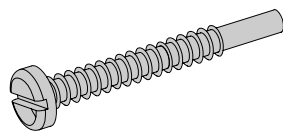


FIT-214

Descrição: Fita vedadora 5x10mm

Acabamento: Preto

Embalagem: Rolo com 50m

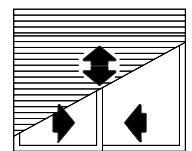
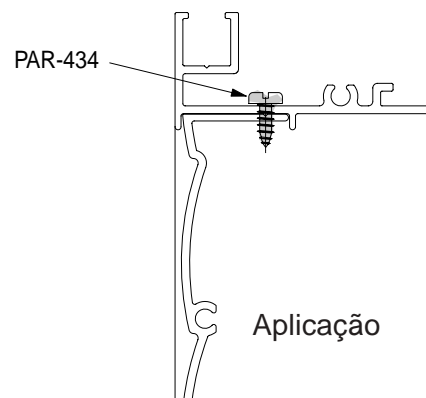
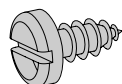


PAR-428

Descrição: Parafuso auto-atarraxante 4,8 X 32mm

Acabamento: Aço inoxidável

Embalagem: 100 peças



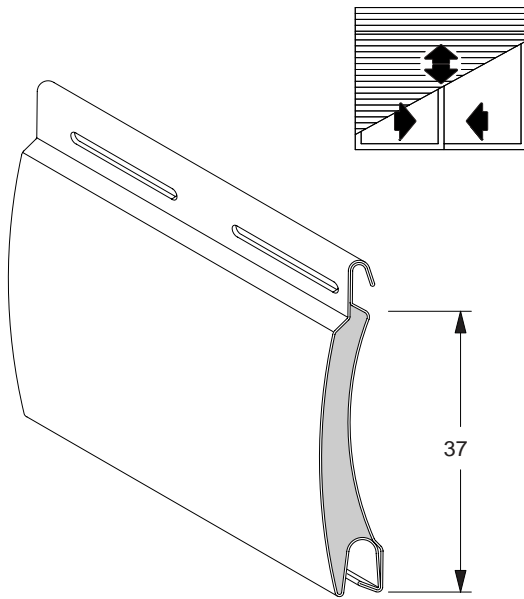
PAR-434

Descrição: Parafuso auto-atarraxante 3.9x9.5mm

Acabamento: Aço inoxidável

Embalagem: 100 peças

Componentes



Ventiladas

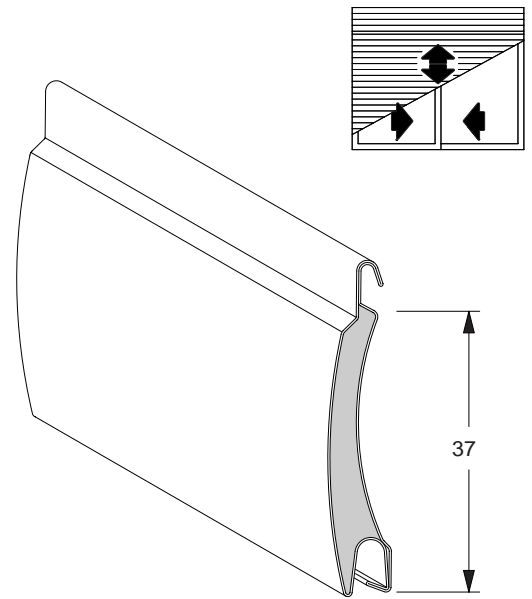
VZP-031 Branca

VZP-032 Prata

VZP-033 Bronze 1003

VZP-034 Preta

Barras com 6.000mm



Sem ventilação

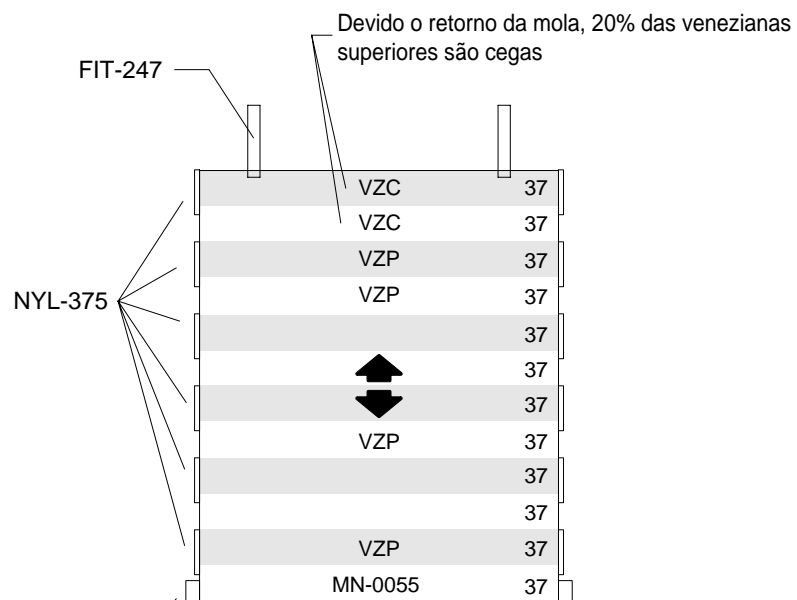
VZC-110 Branca

VZC-111 Prata

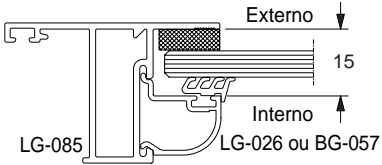
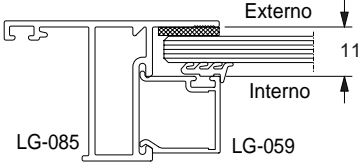
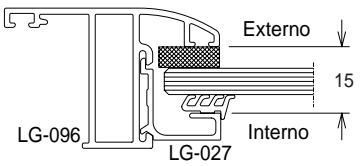
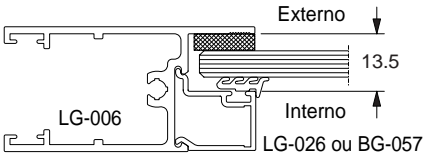
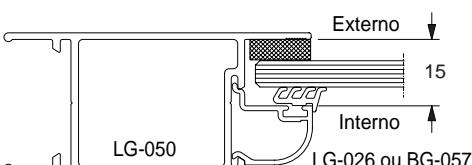
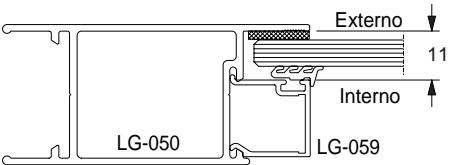
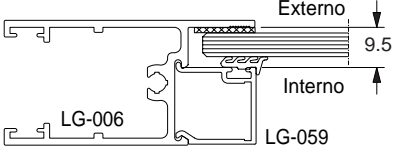
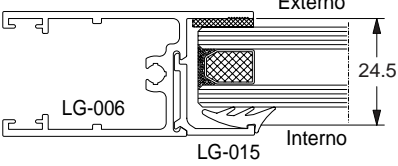
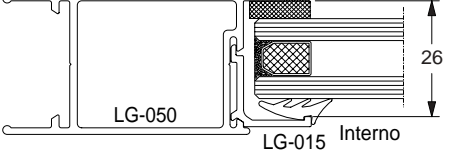
VZC-112 Bronze 1003

VZC-113 Preta

Barras com 6.000mm

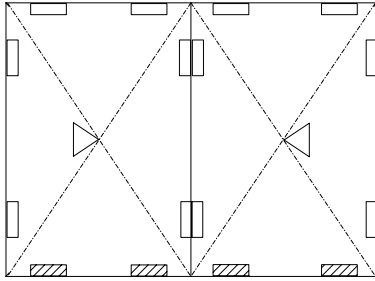


ORIENTAÇÃO DE MONTAGEM
 Para não ocorrer o desalinhamento das persianas durante a movimentação da esteira.

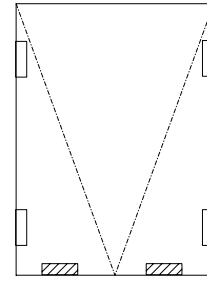
Detalhes	Esp. de vidro	Guarnição interna	Guarnição externa
 <p>Externo ↓ 15 Interno ↑ LG-085 LG-026 ou BG-057</p>	6	GUA-256	GUA-304
	8	GUA-259	GUA-304
	10	GUA-259	GUA-306
 <p>Externo ↓ 11 Interno ↑ LG-085 LG-059</p>	4	GUA-259	GUA-304
	6	GUA-259	GUA-306
 <p>Externo ↓ 15 Interno ↑ LG-096 LG-027</p>	6	GUA-256	GUA-306
	8	GUA-259	GUA-304
	10	GUA-259	GUA-306
 <p>Externo ↓ 13.5 Interno ↑ LG-006 LG-026 ou BG-057</p>	6	GUA-256	GUA-306
	8	GUA-259	GUA-306
	10	GUA-259	GUA-305
 <p>Externo ↓ 15 Interno ↑ LG-050 LG-026 ou BG-057</p>	6	GUA-256	GUA-304
	8	GUA-259	GUA-304
	10	GUA-259	GUA-306
 <p>Externo ↓ 11 Interno ↑ LG-050 LG-059</p>	4	GUA-256	GUA-304
	6	GUA-259	GUA-306
 <p>Externo ↓ 9.5 Interno ↑ LG-006 LG-059</p>	4	GUA-259	GUA-306
	6	GUA-259	GUA-305
 <p>Externo ↓ 24.5 Interno ↑ LG-006 LG-015</p>	17	GUA-303	GUA-306
	20	GUA-303	GUA-305
 <p>Externo ↓ 26 Interno ↑ LG-050 LG-015</p>	17	GUA-303	GUA-304
	20	GUA-303	GUA-306

Instrução de posicionamento dos calços do vidro

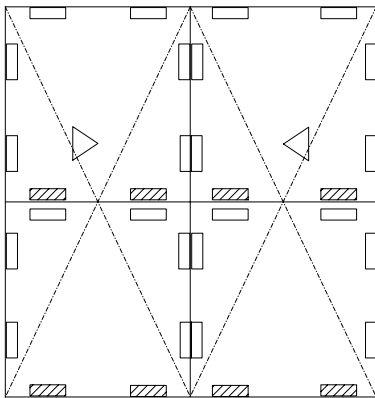
Janela de correr



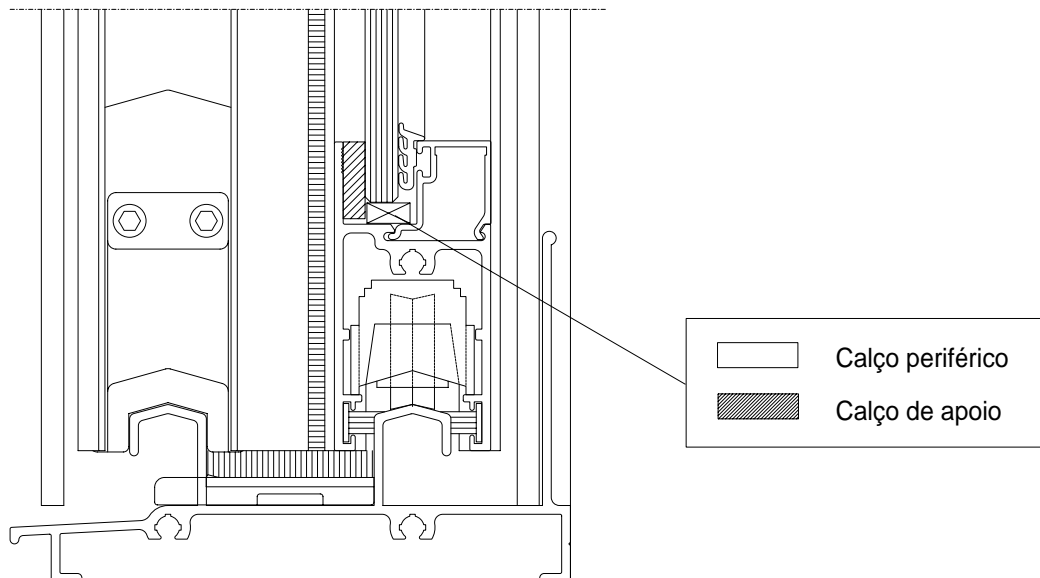
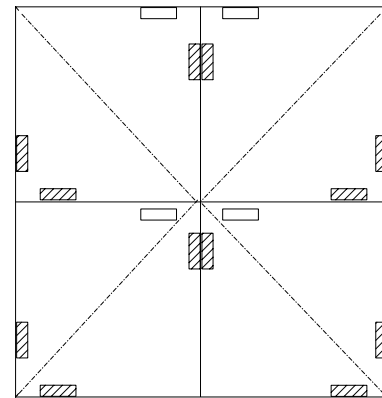
Maxim-ar



Porta de correr



Porta de giro





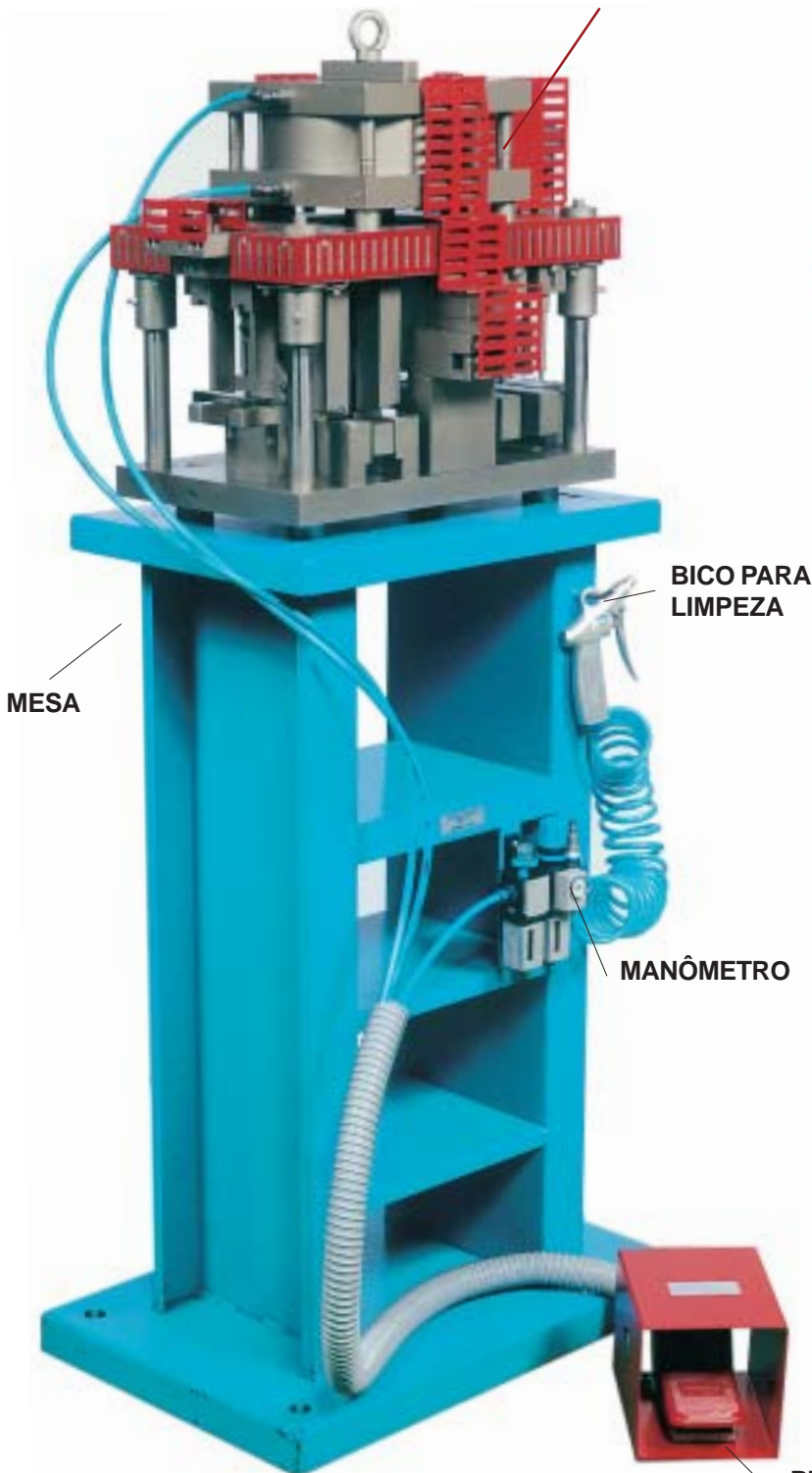
Capítulo 7

**Equipamento
Estampos
Usinagens**

EST-581

**PULMÃO
PNEUMÁTICO**

EST-582



**BICO PARA
LIMPEZA**

COMPONENTES EST-581/582

- FERRAMENTA
- MESA
- PEDAL DE ACIONAMENTO
- MANÔMETRO
- BICO PARA LIMPEZA

MANÔMETRO



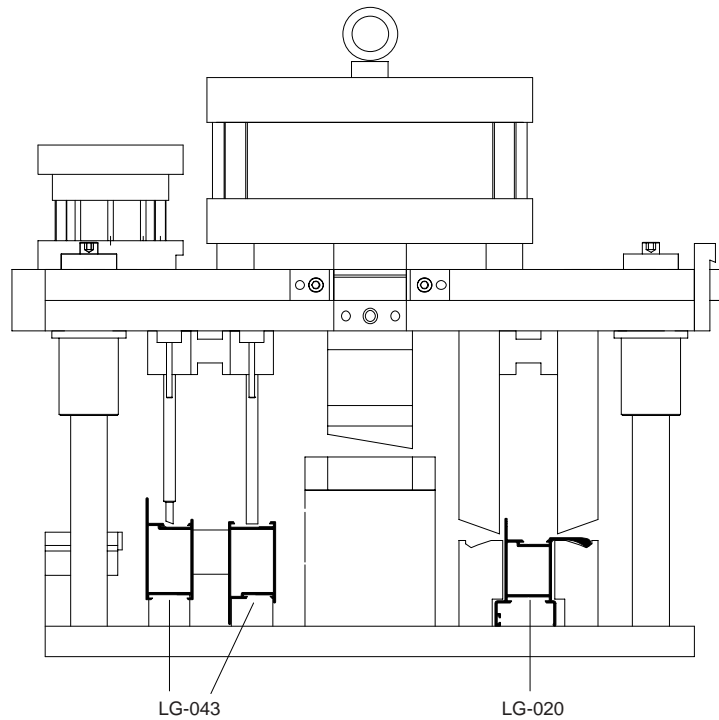
MAQ-840

**PEDAL DE ACIONAMENTO
COM PROTEÇÃO**

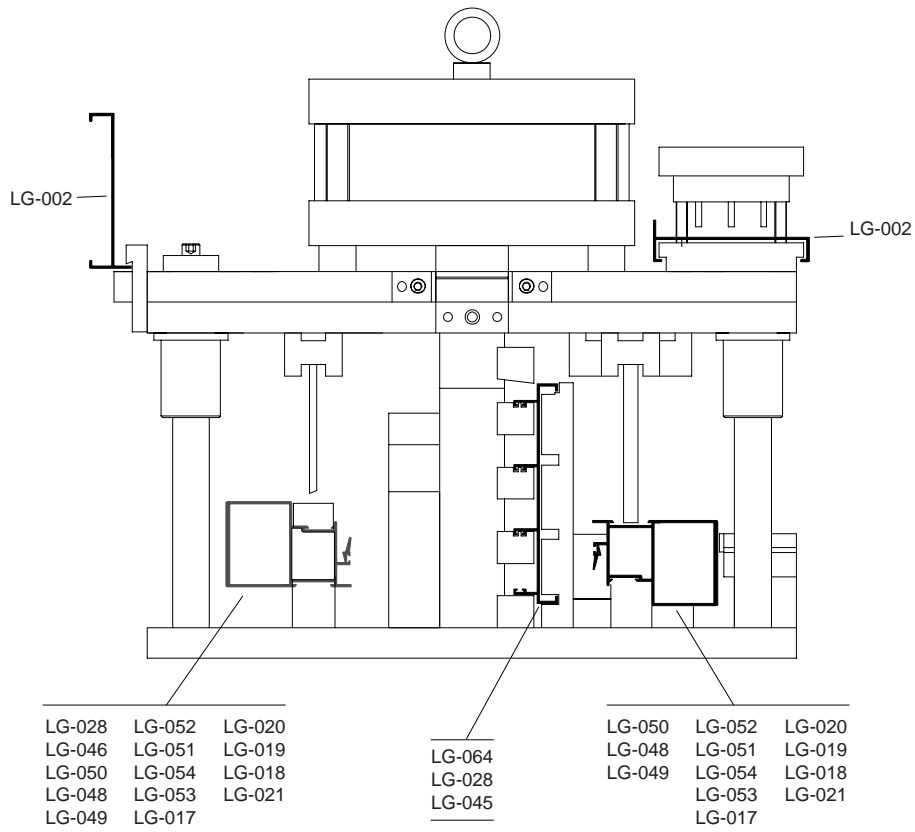
Entre muitas características inovadoras, a linha III Gold incorpora duas prensas pneumáticas e uma fresa exclusiva para serem utilizadas pelo fabricante de esquadrias na usinagem dos perfis. O equipamento garantirá qualidade consistente nas usinagens e, por consequência, nas esquadrias em um nível de profundidade muito superior ao obtido atualmente com qualquer dos produtos disponíveis.

Estampo Est-581

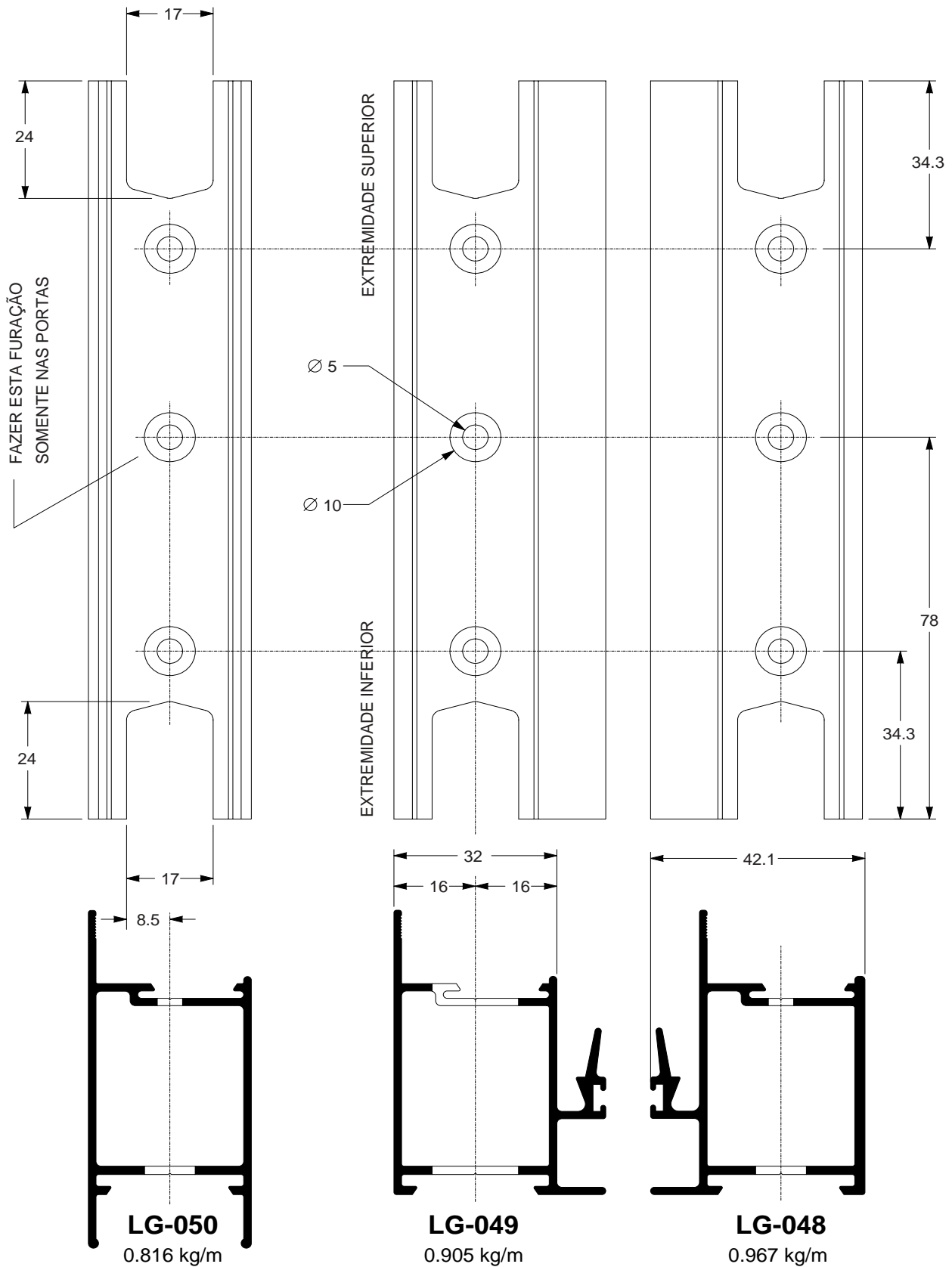
Vista Frontal



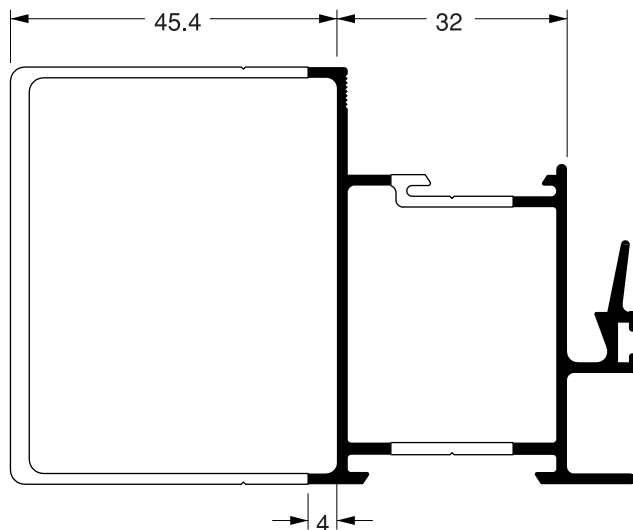
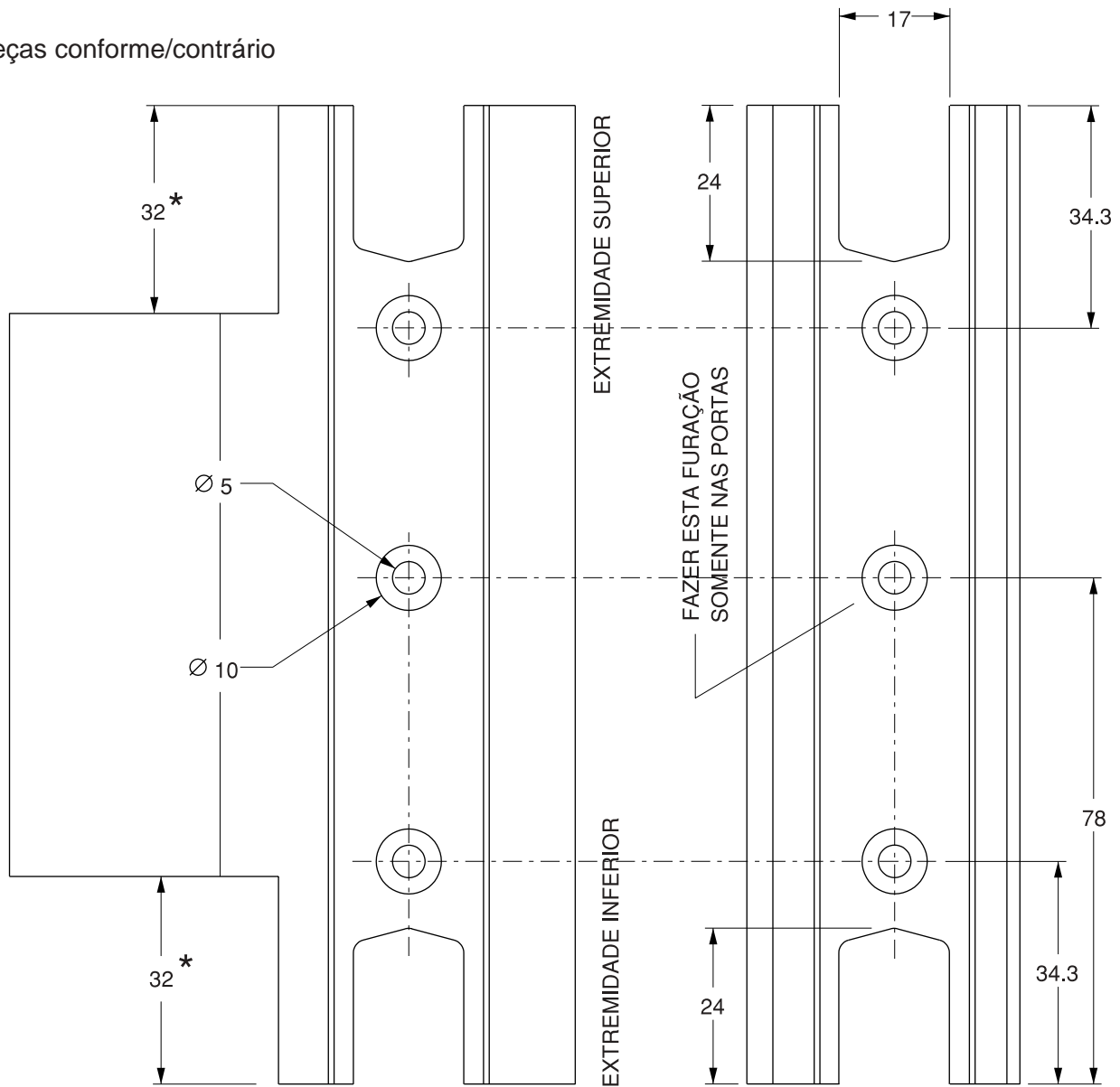
Vista Posterior



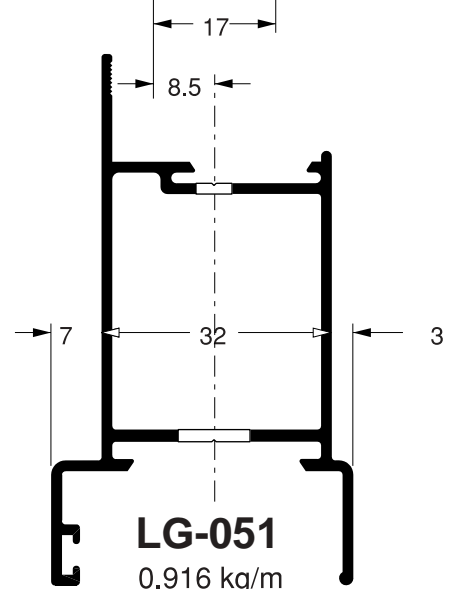
Peças conforme/contrário



Peças conforme/contrário



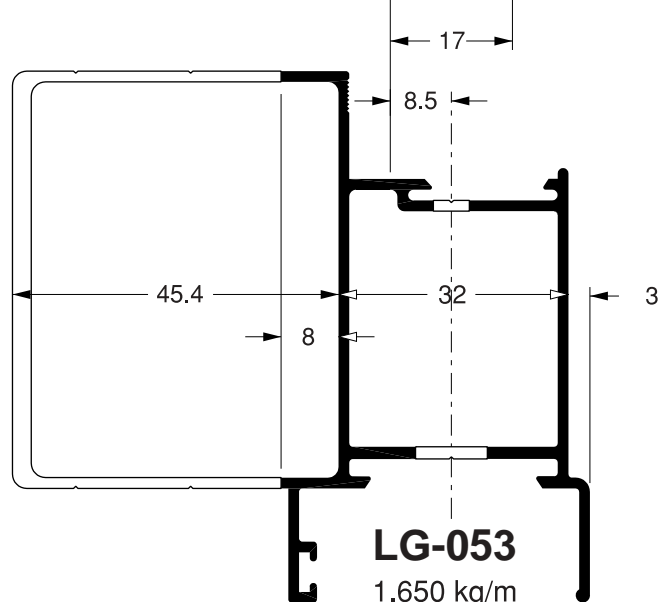
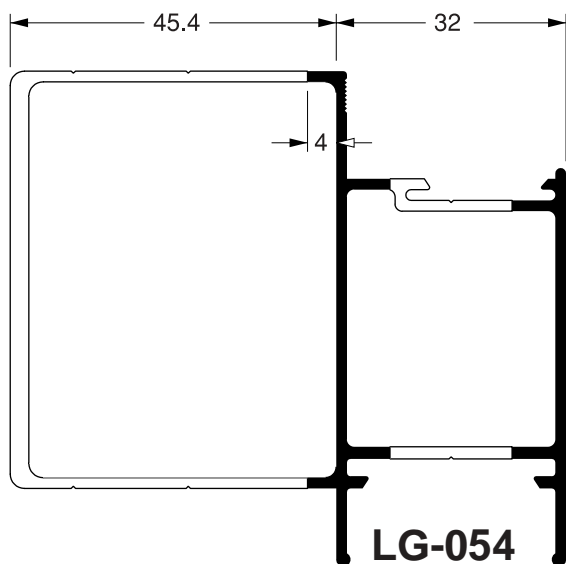
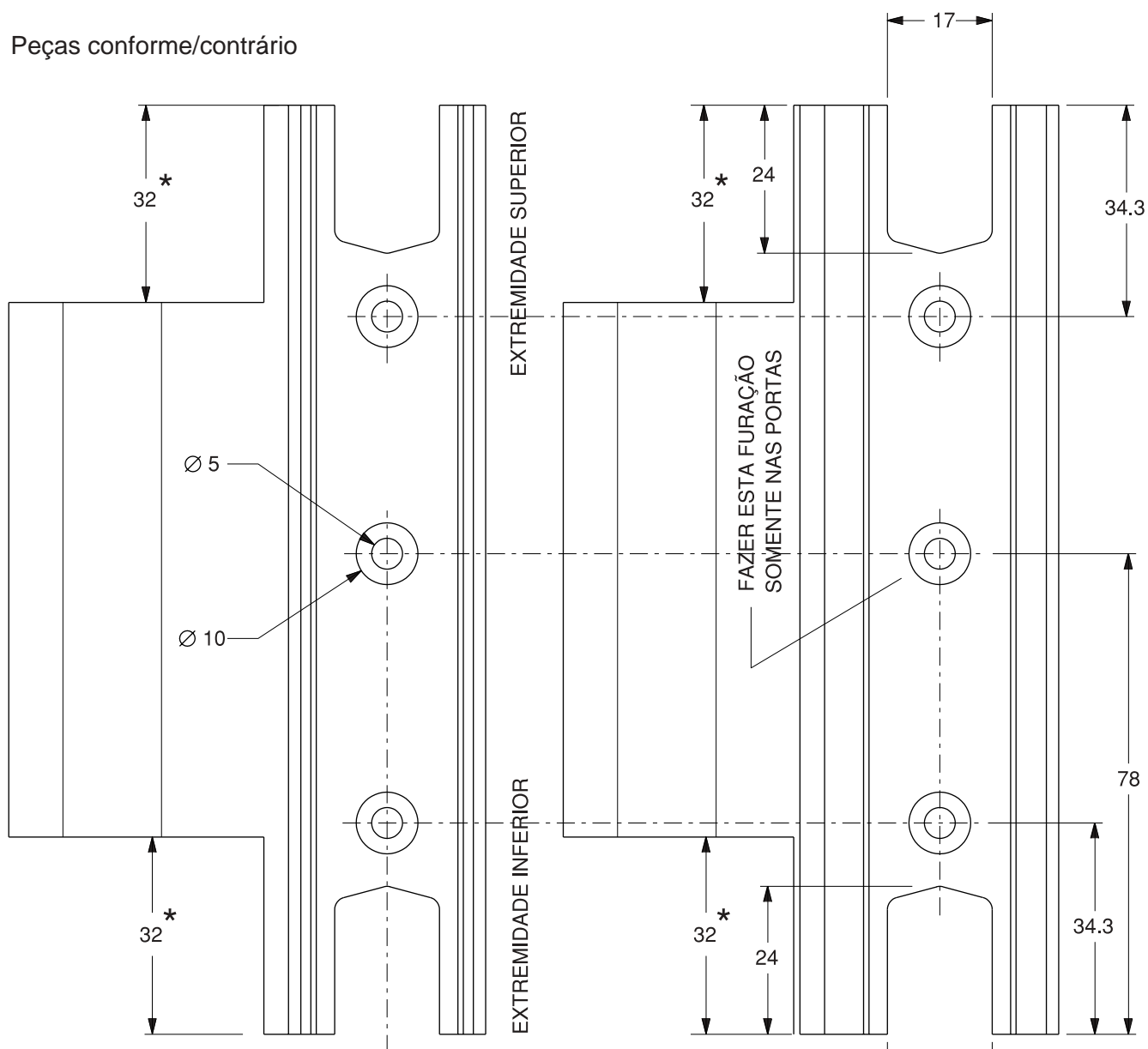
LG-052
 1.669 kg/m



LG-051
 0.916 kg/m

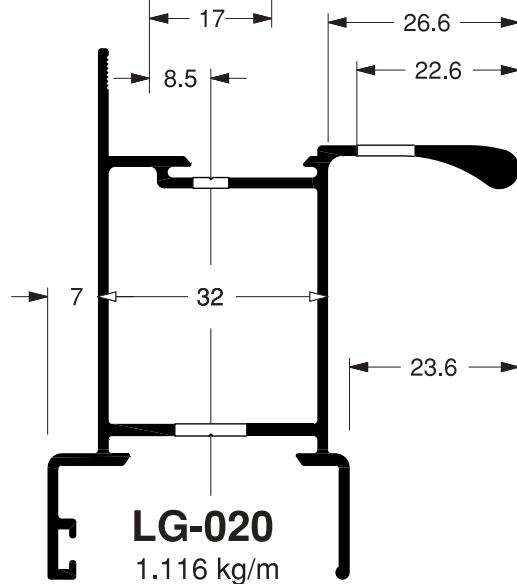
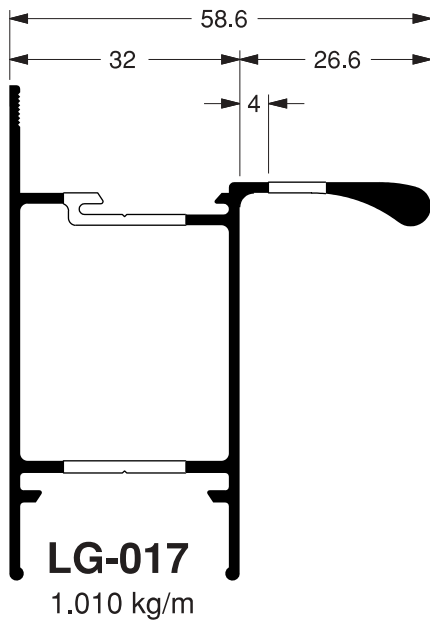
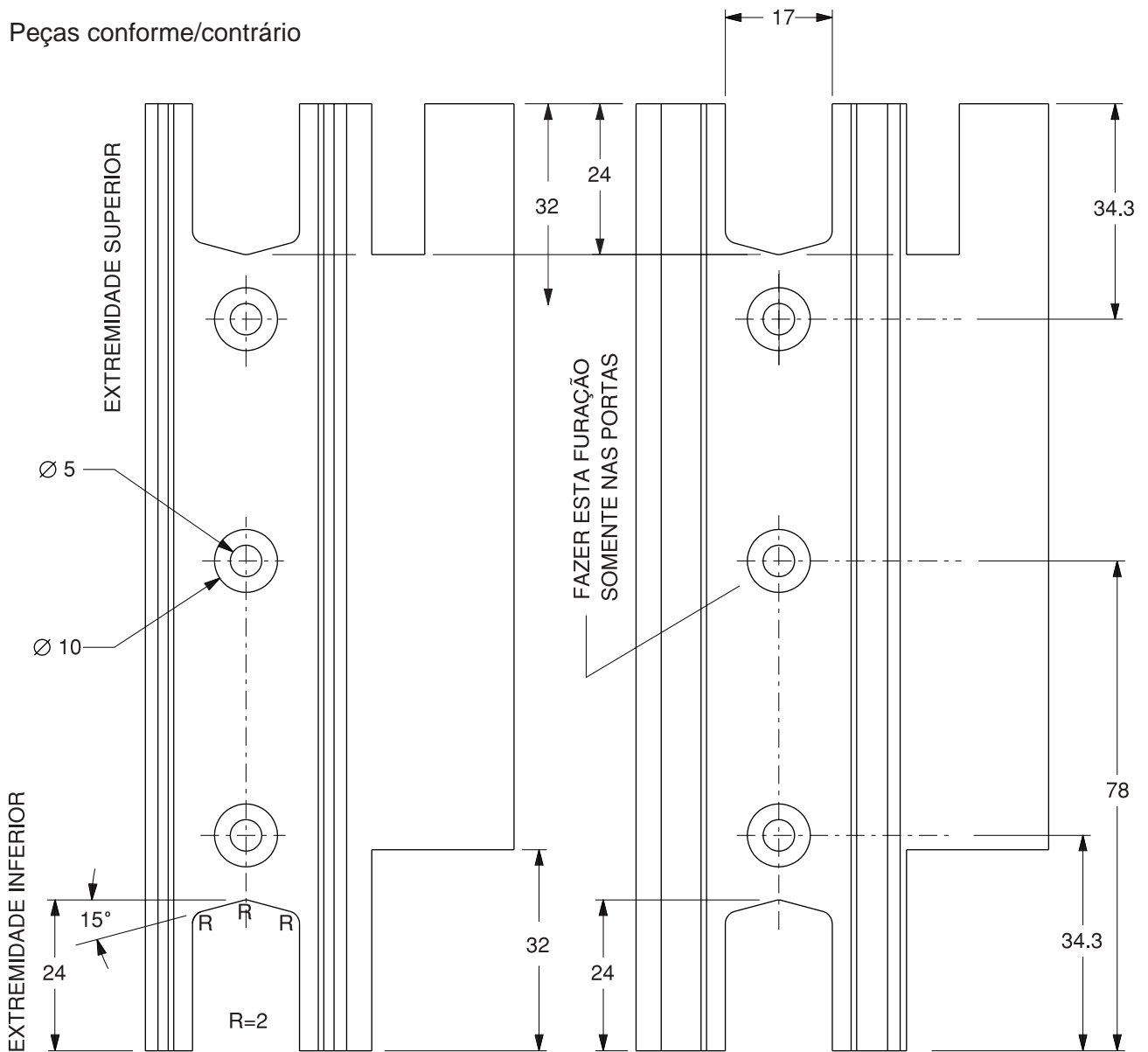
*FRESA

Peças conforme/contrário

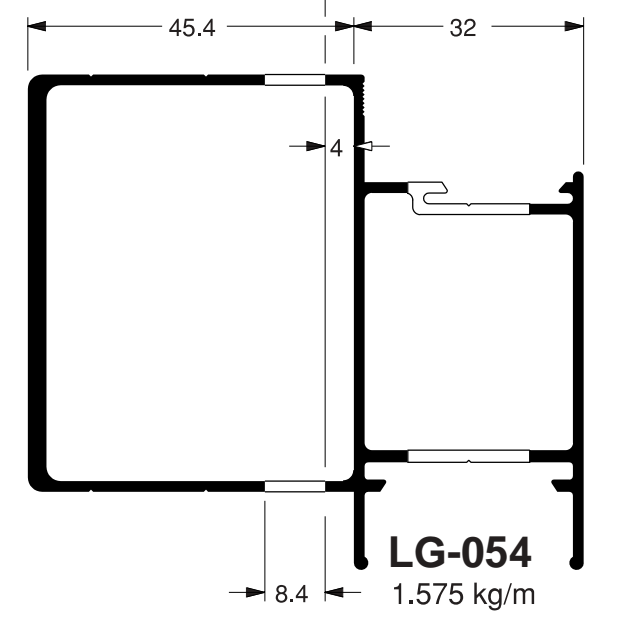
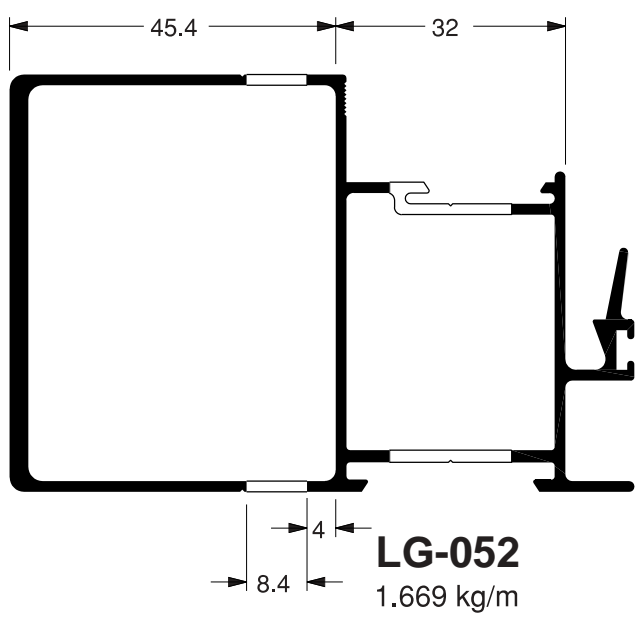
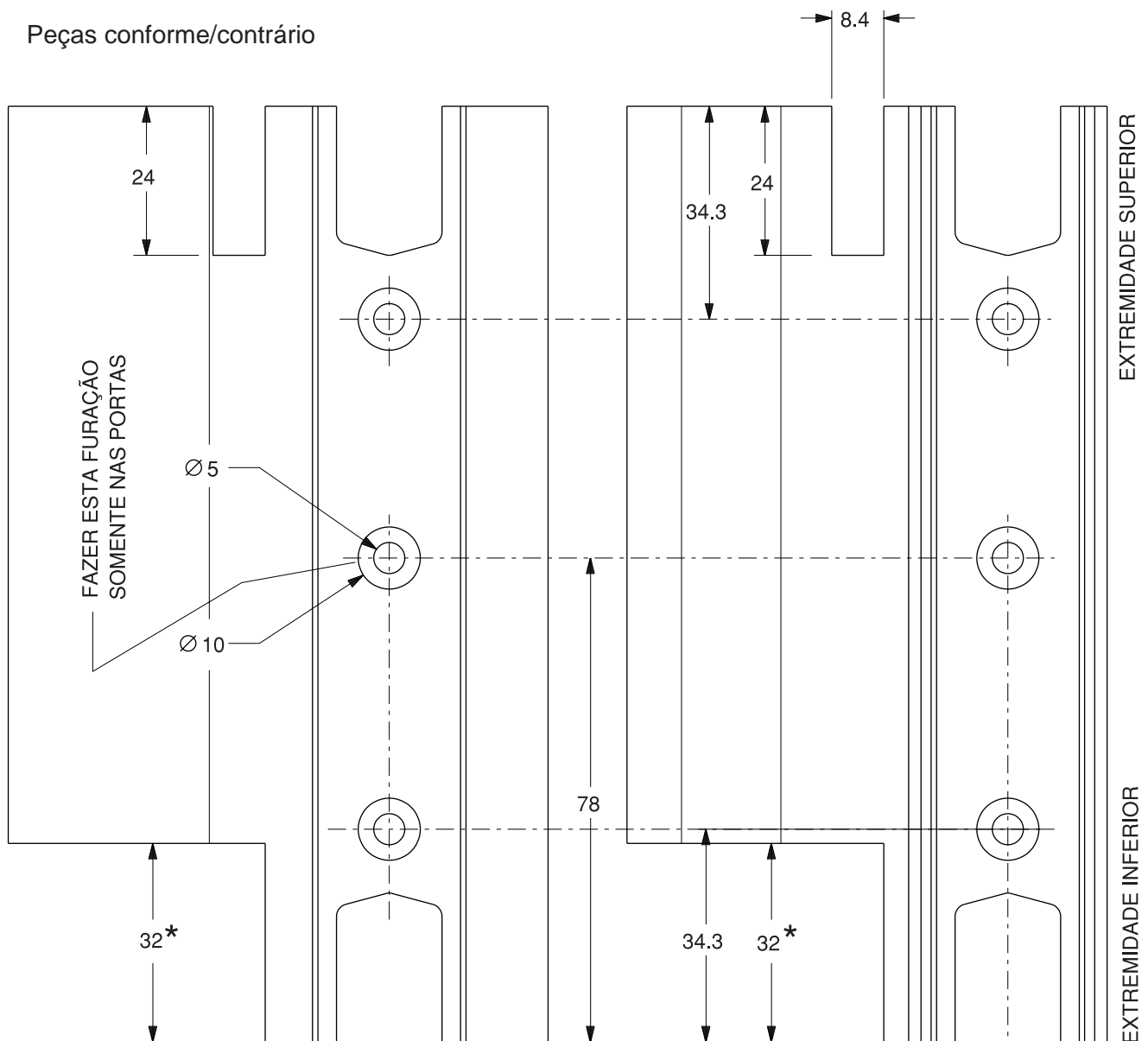


*FRESA

Peças conforme/contrário

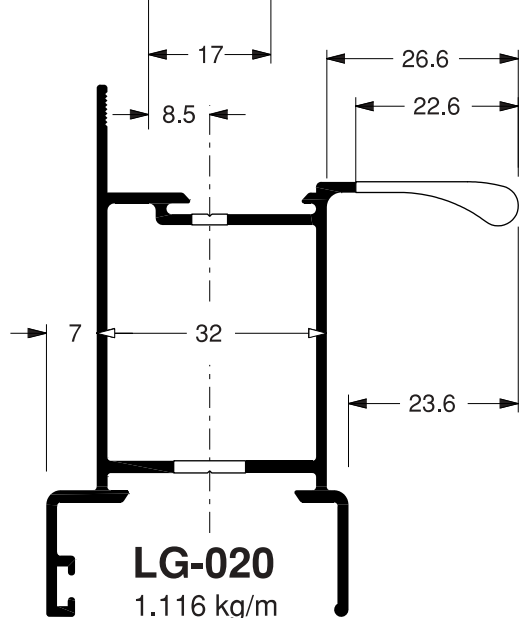
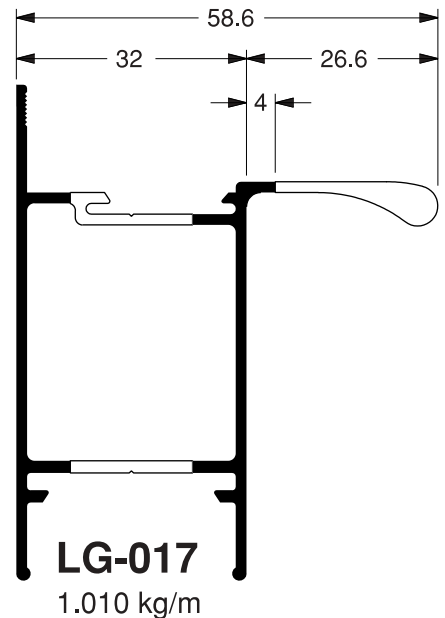
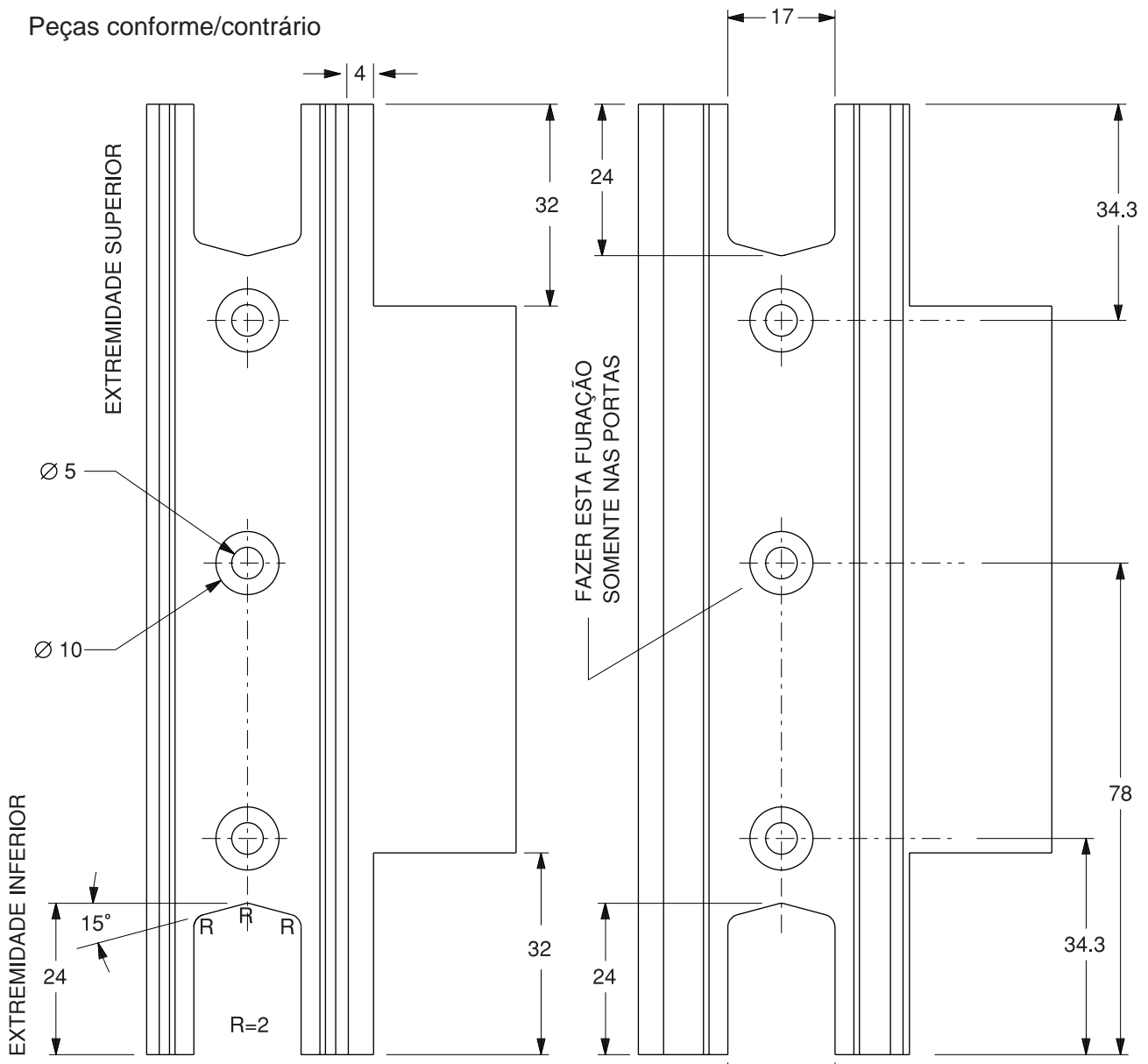


Peças conforme/contrário

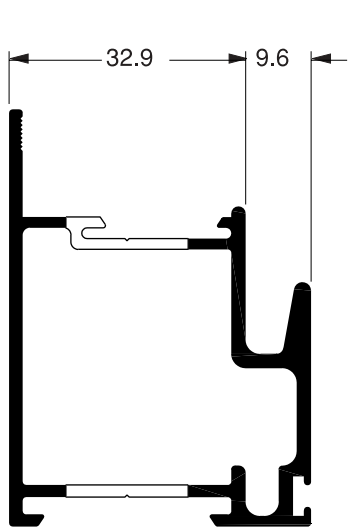
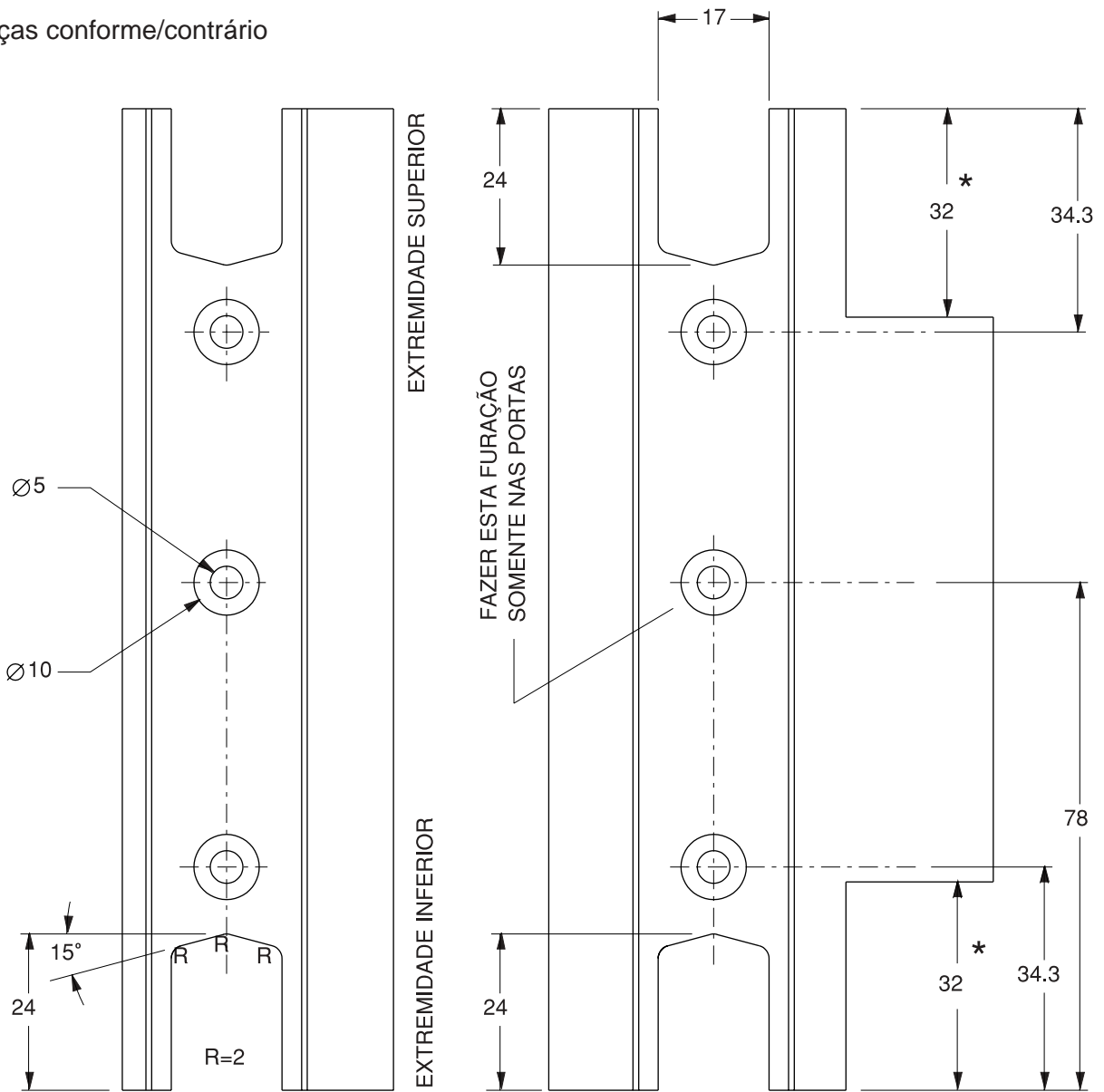


*FRESA

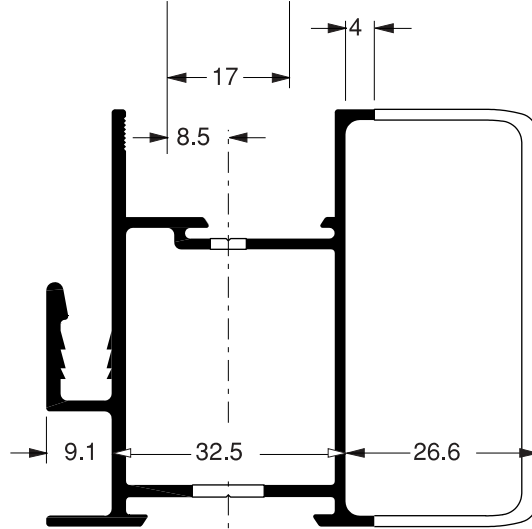
Peças conforme/contrário



Peças conforme/contrário



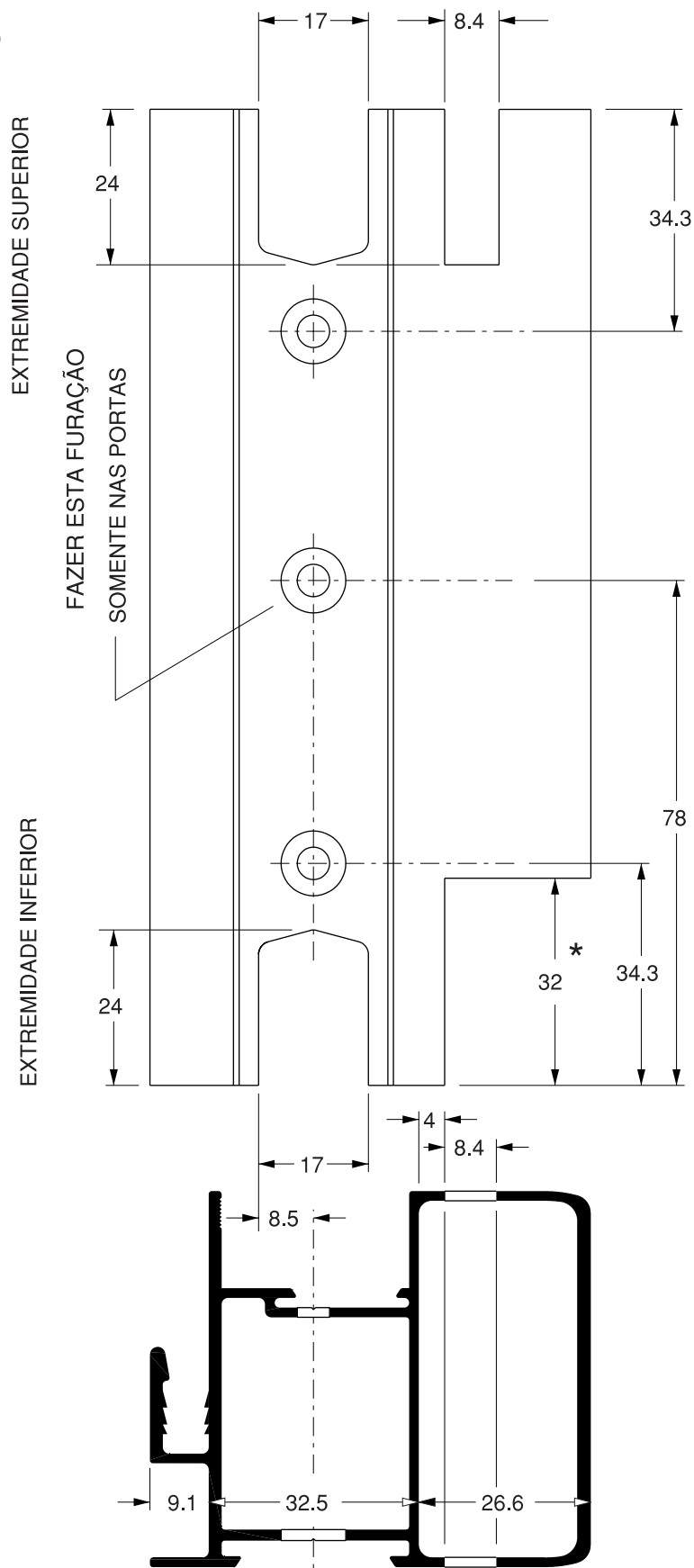
LG-019
 1.080 kg/m



LG-018
 1.572 kg/m

*FRESA

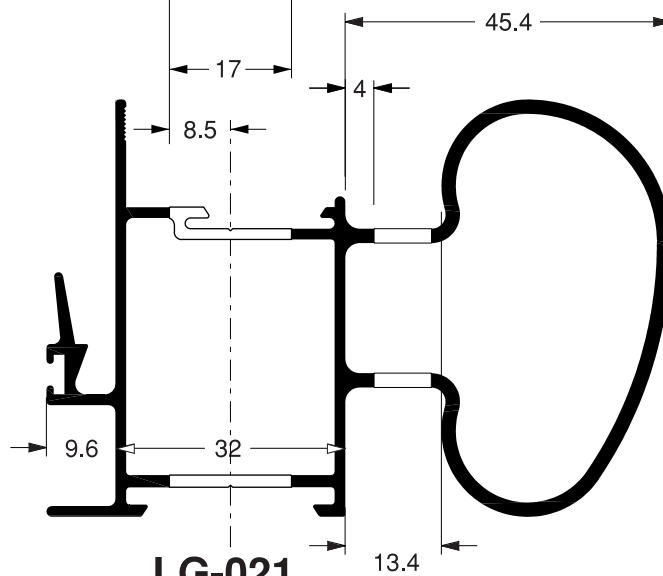
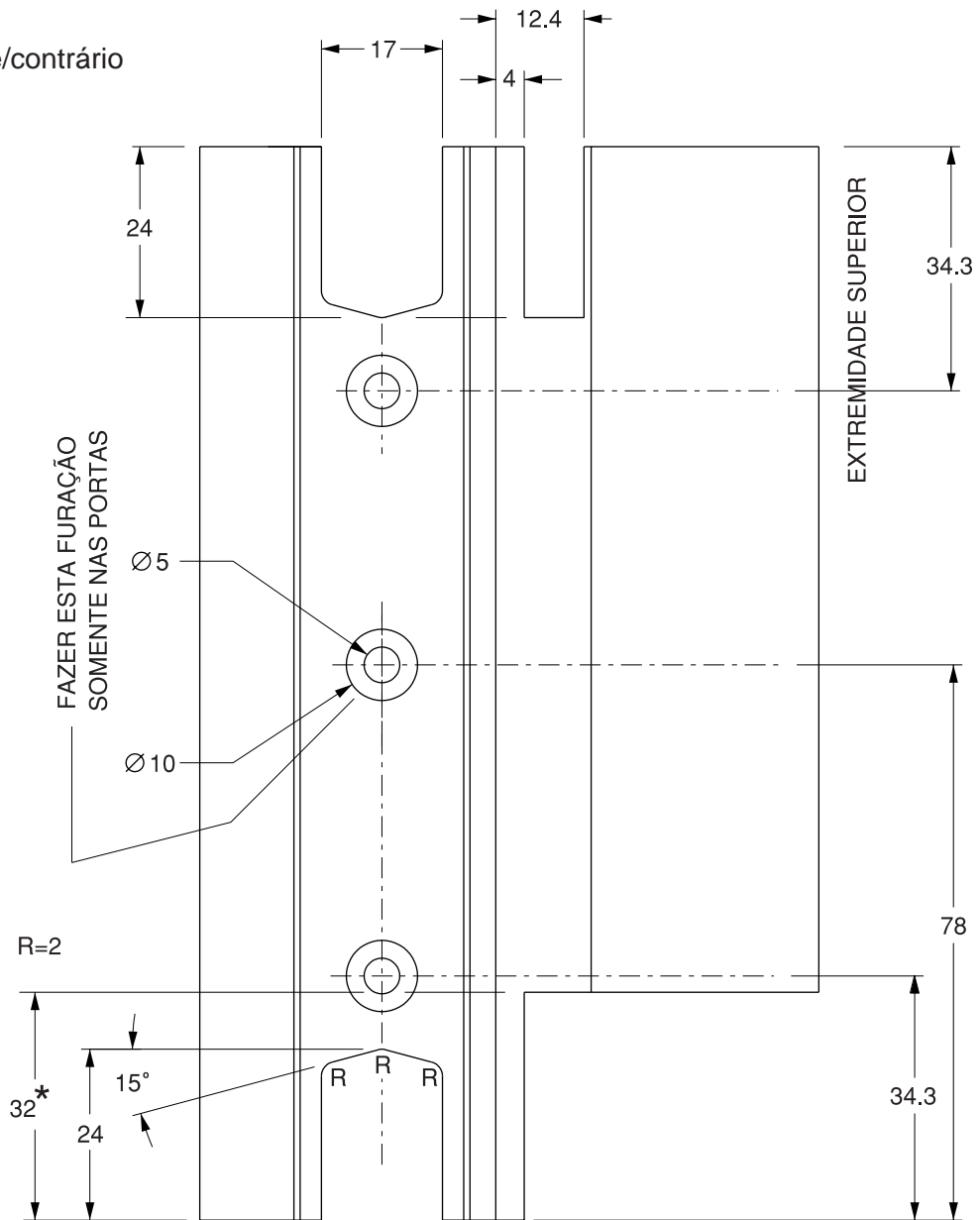
Peça conforme/contrário



LG-018
 1.572 kg/m

*FRESA

Peça conforme/contrário

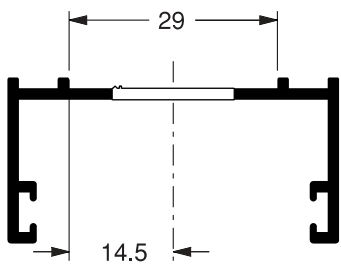
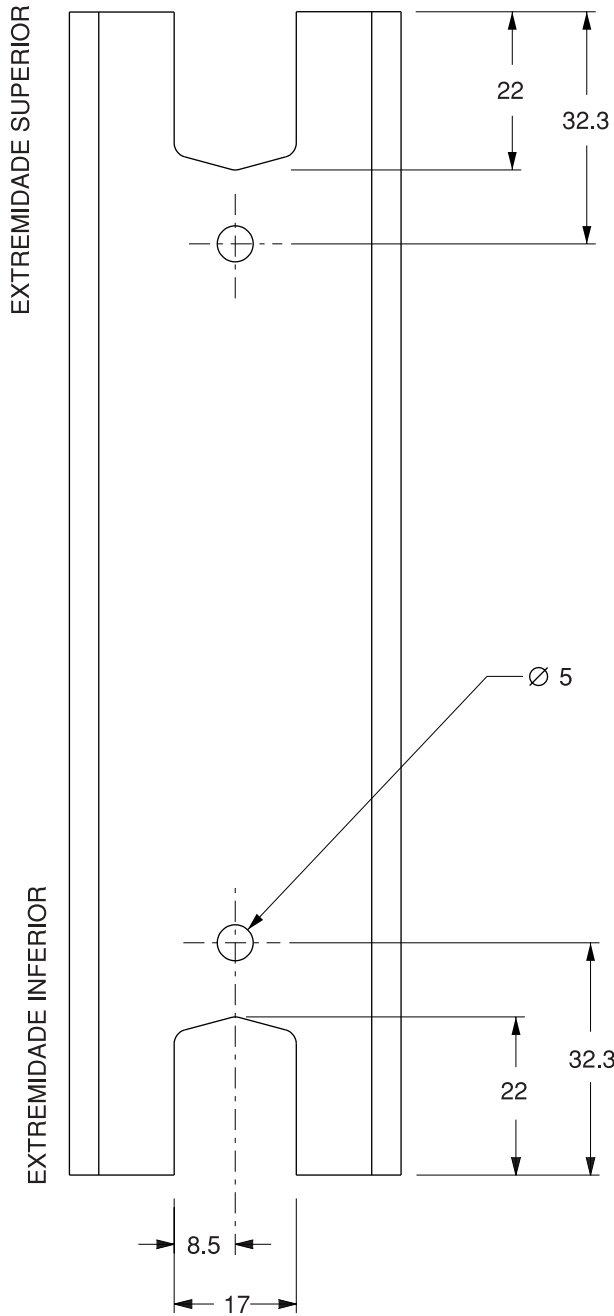


LG-021

1.733 kg/m

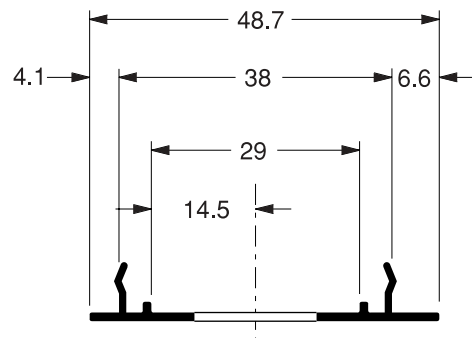
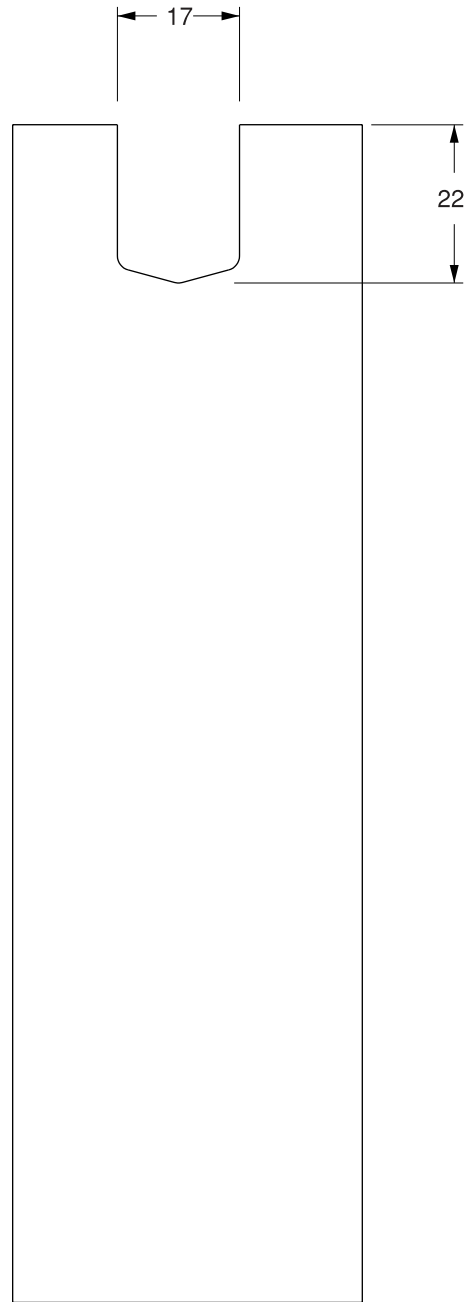
*FRESA

Peças conforme/contrário



LG-028

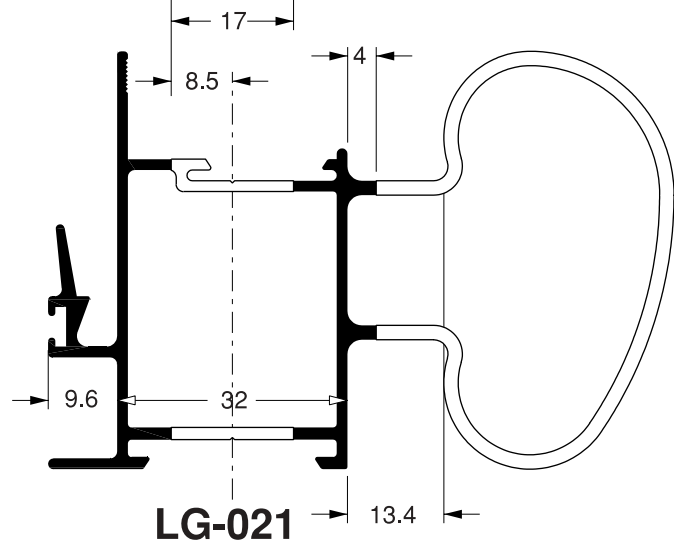
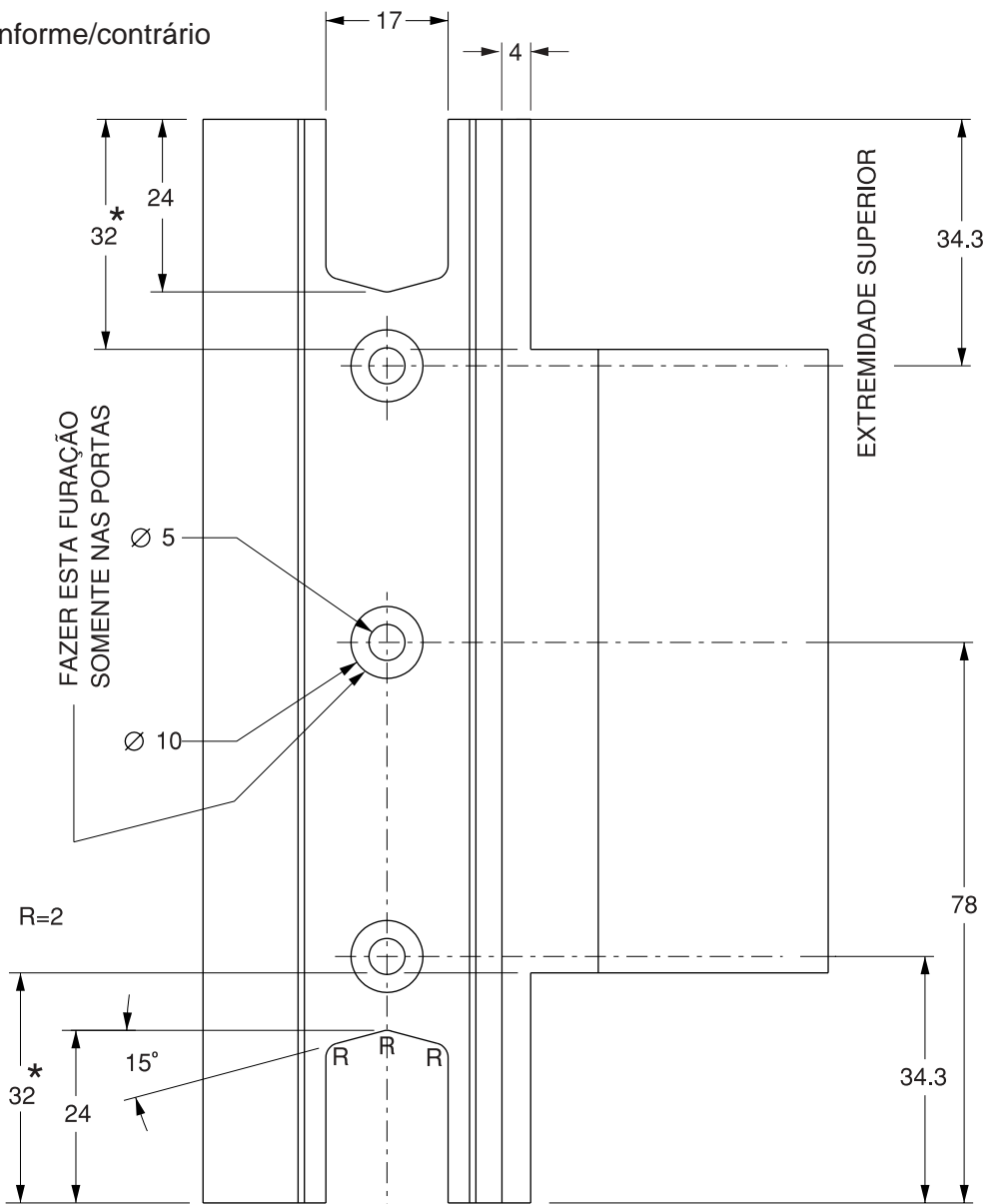
0.455 kg/m



LG-046

0.206 kg/m

Peça conforme/contrário

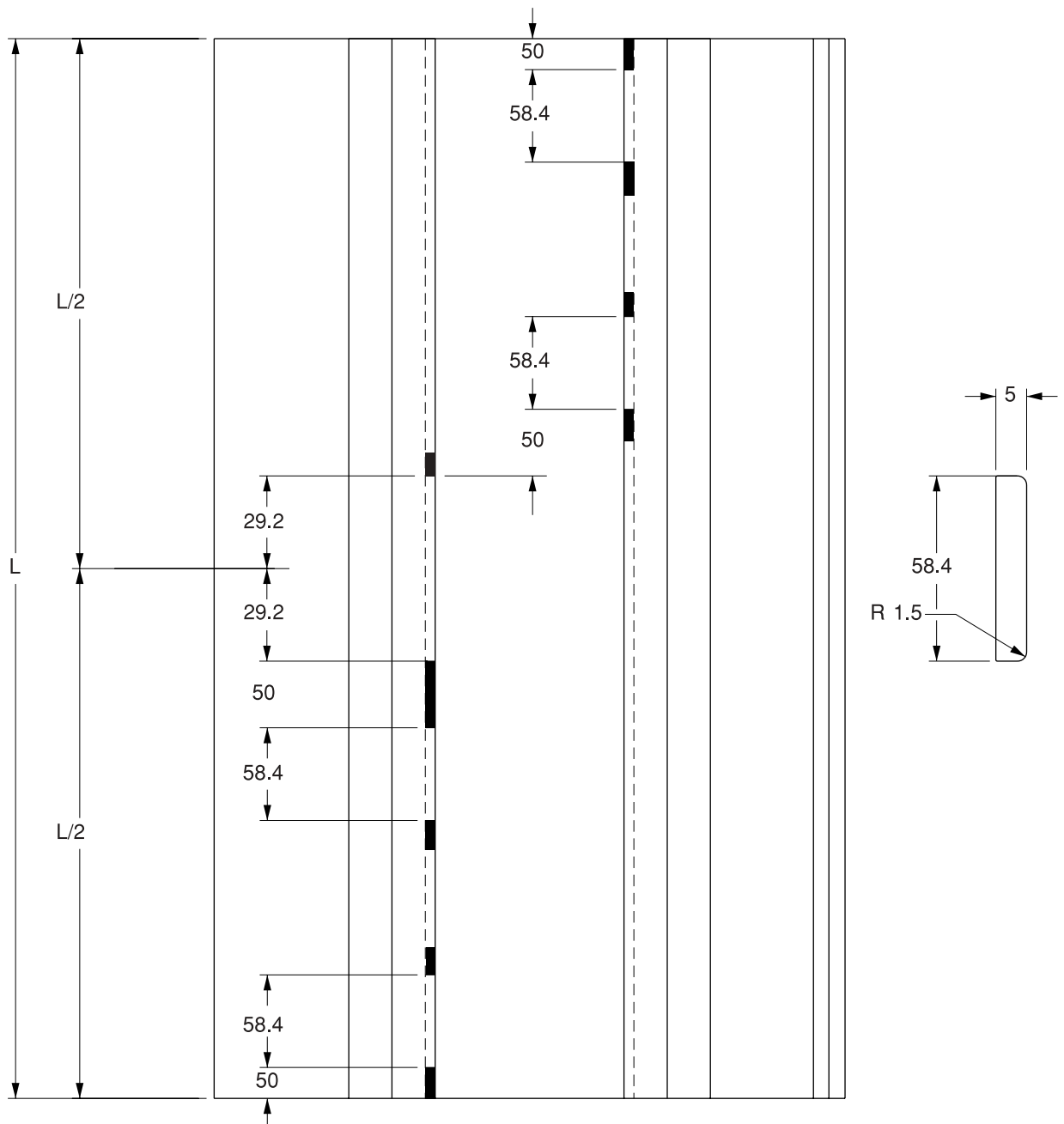
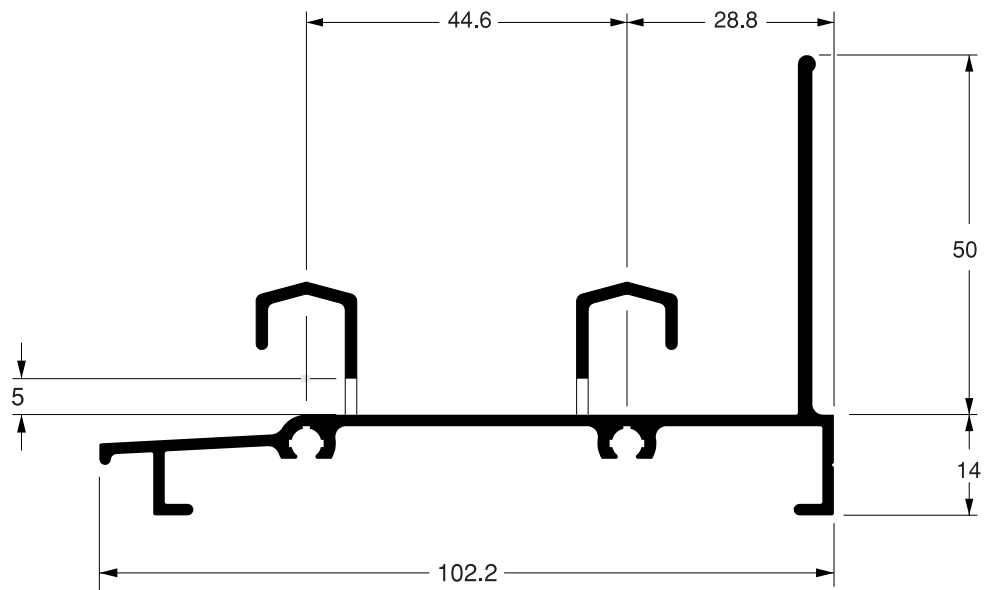


LG-021
 1.733 kg/m

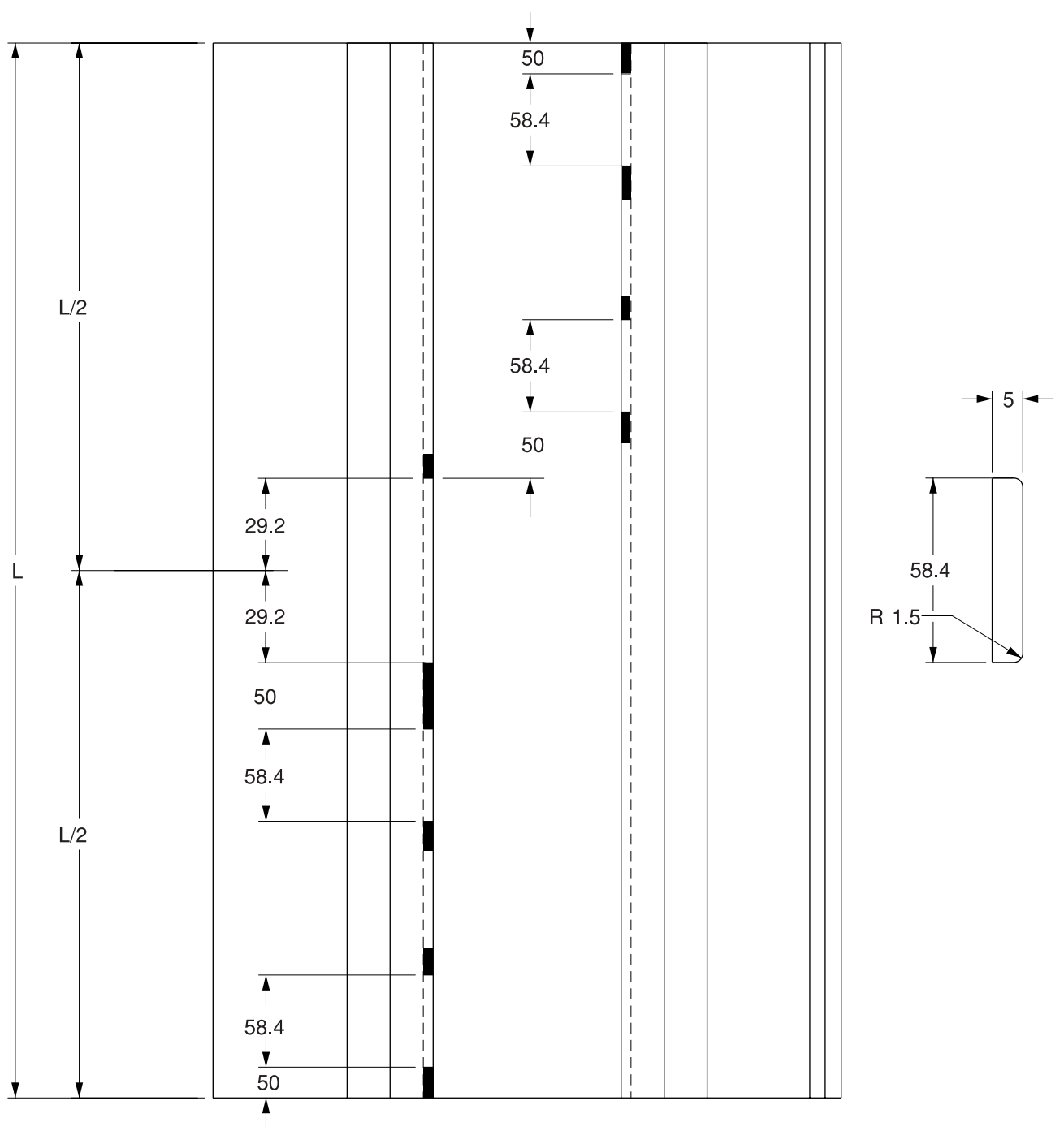
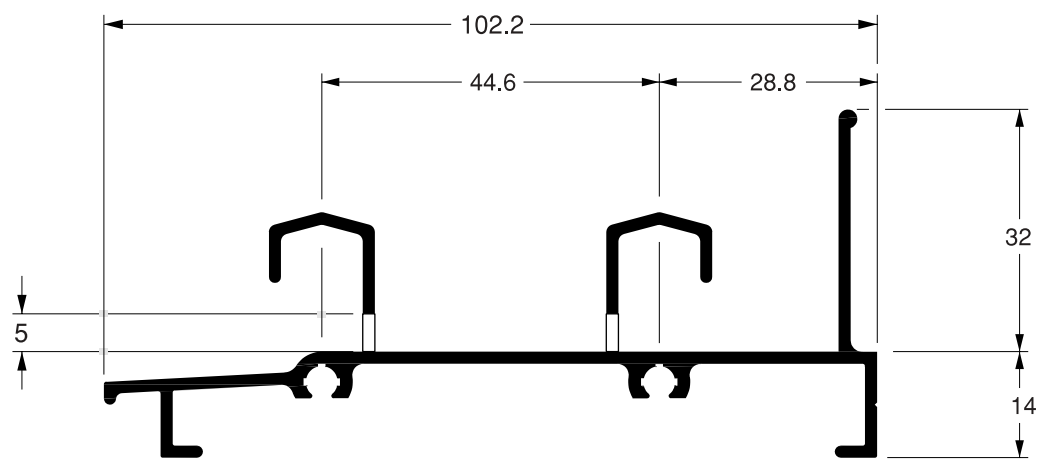
*FRESA

LG-024

1.264 kg/m

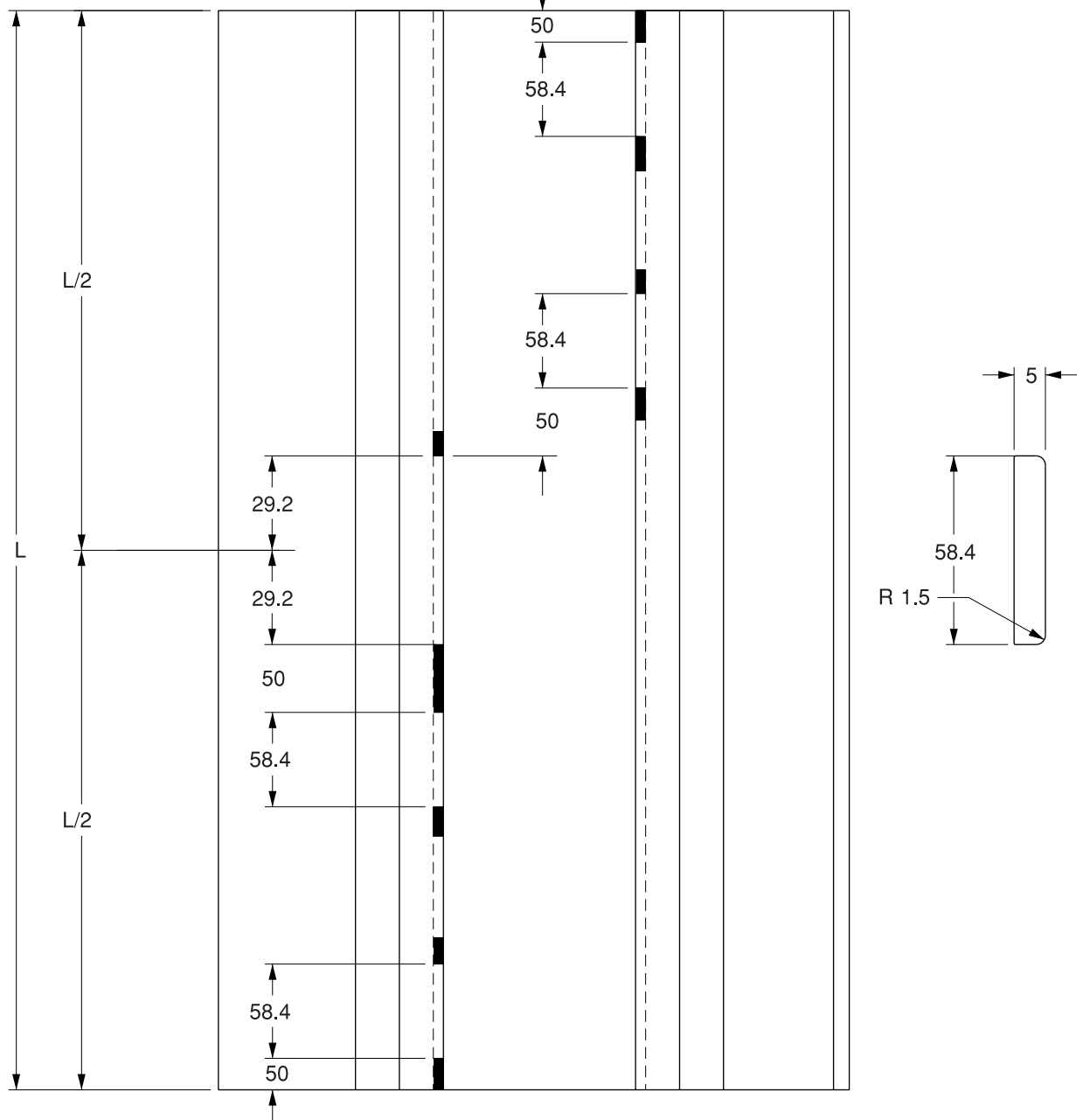
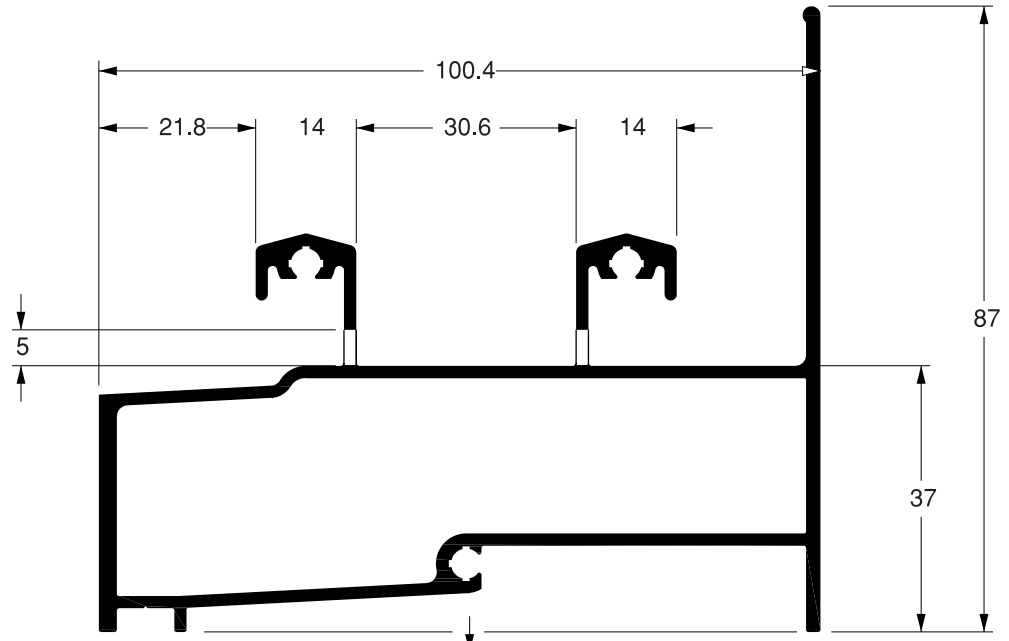


LG-047
 1.133 kg/m



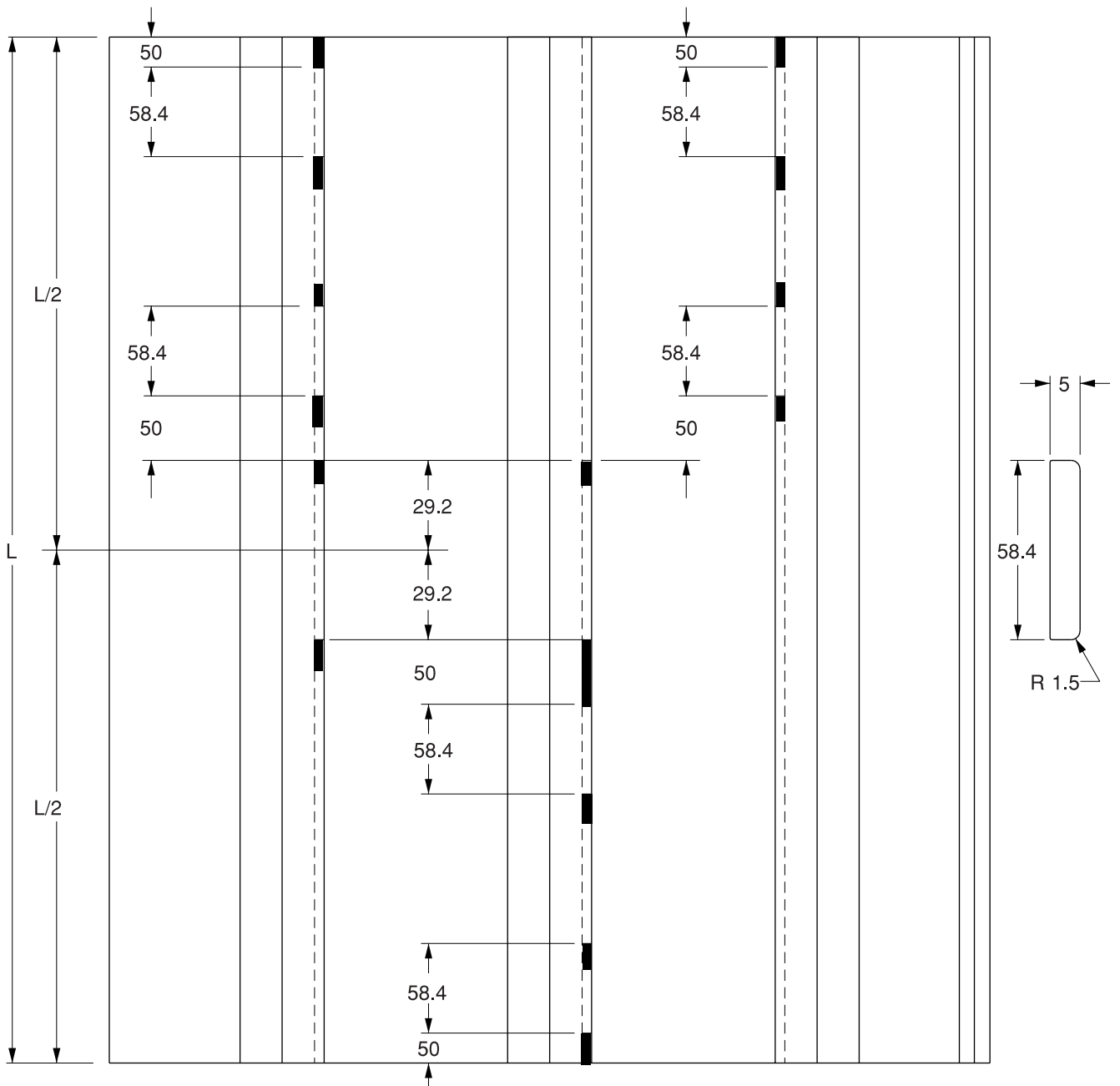
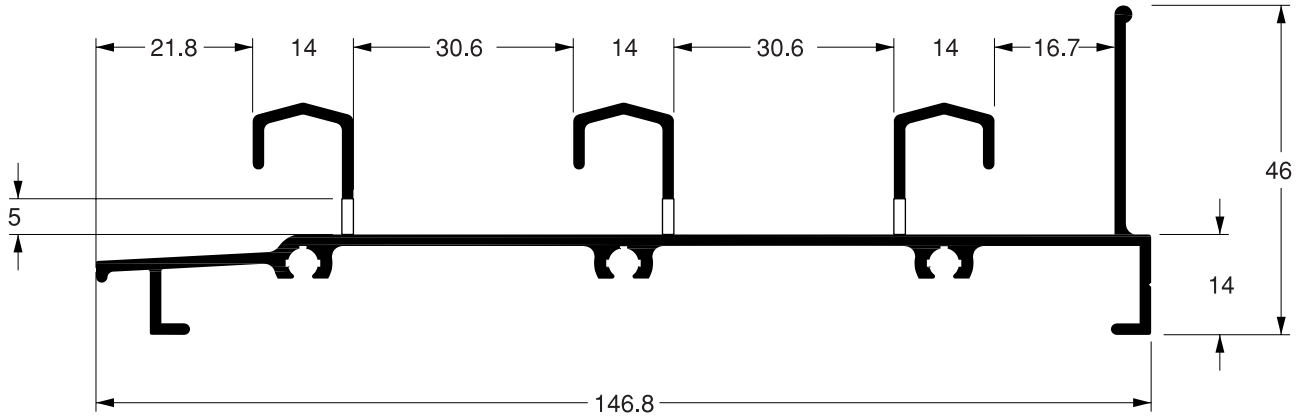
LG-005

2.104 kg/m



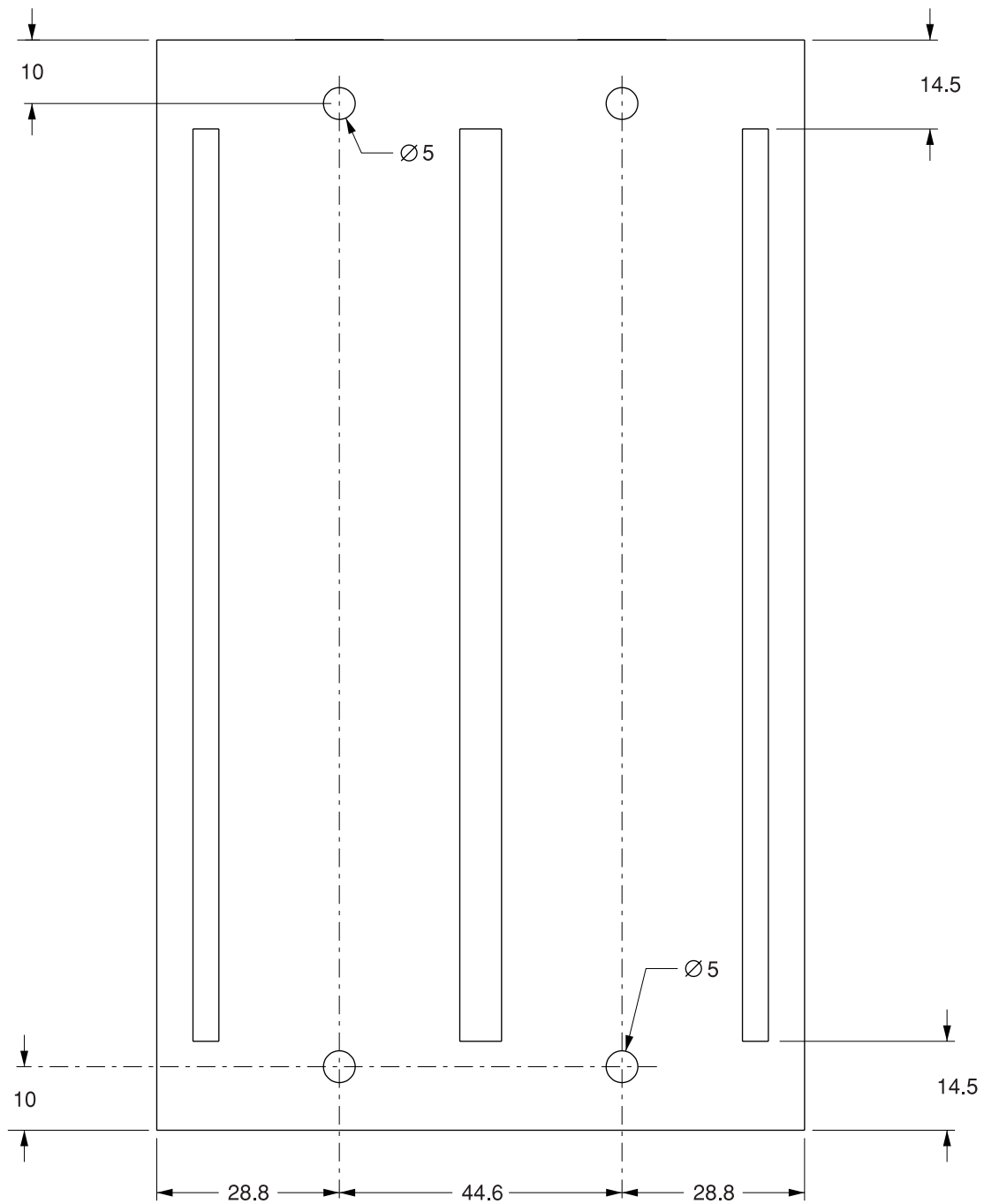
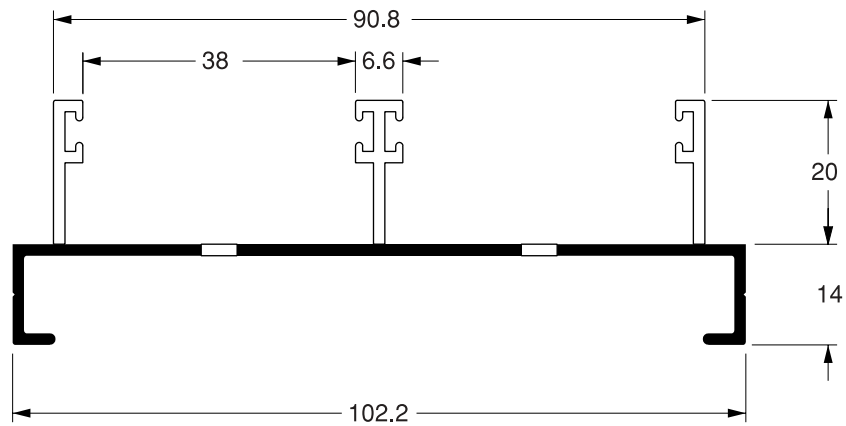
LG-066

1.539 kg/m



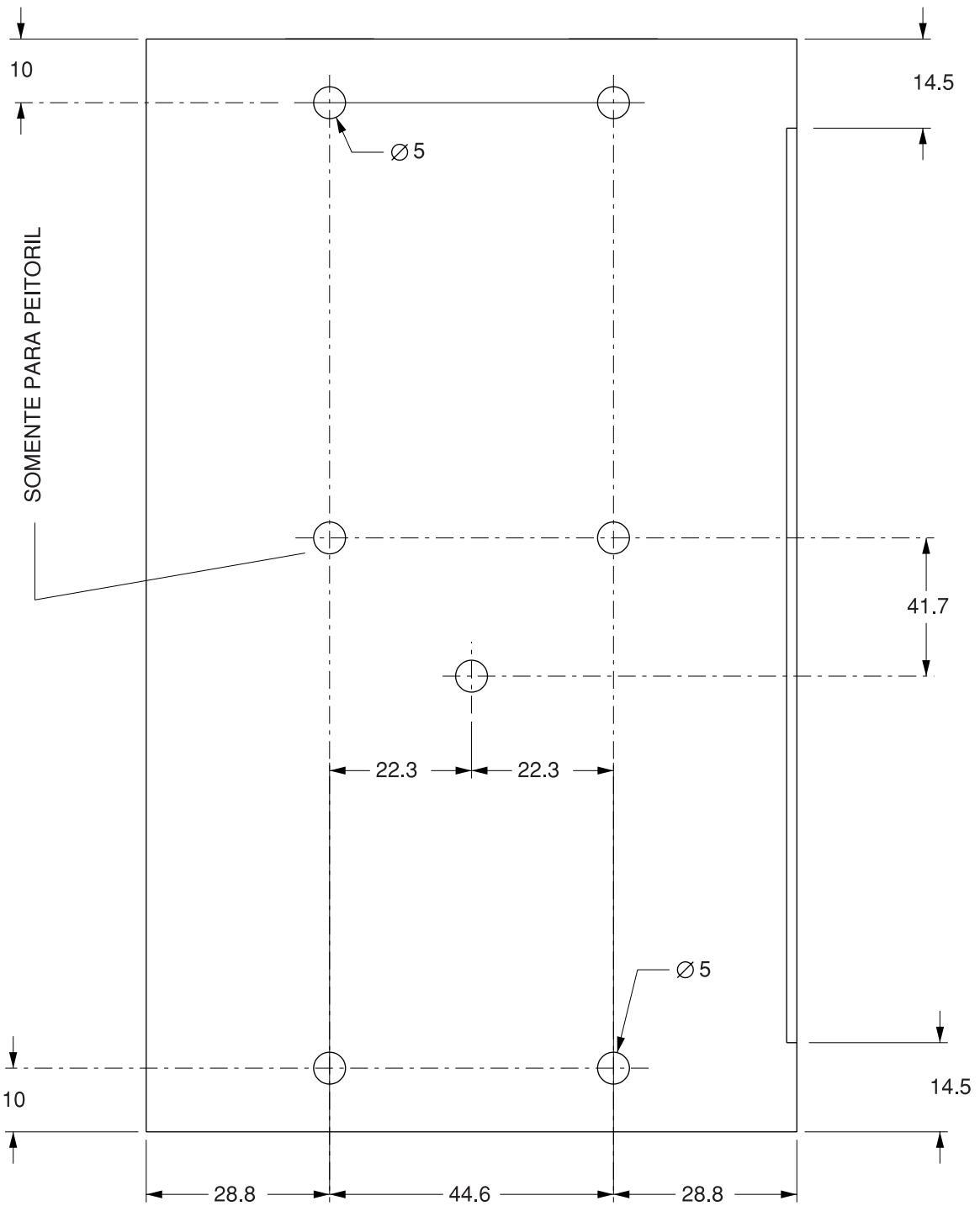
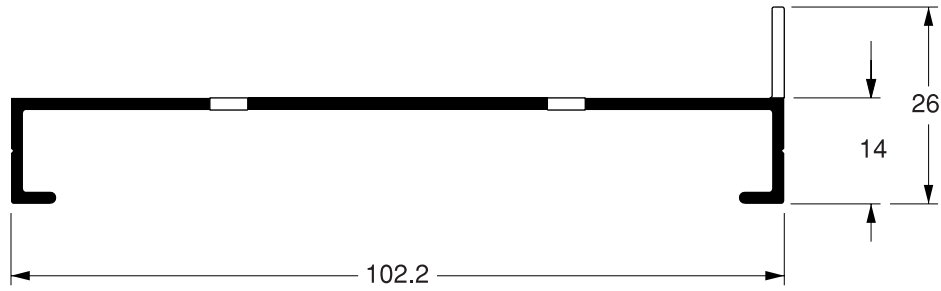
LG-045

0.957 kg/m



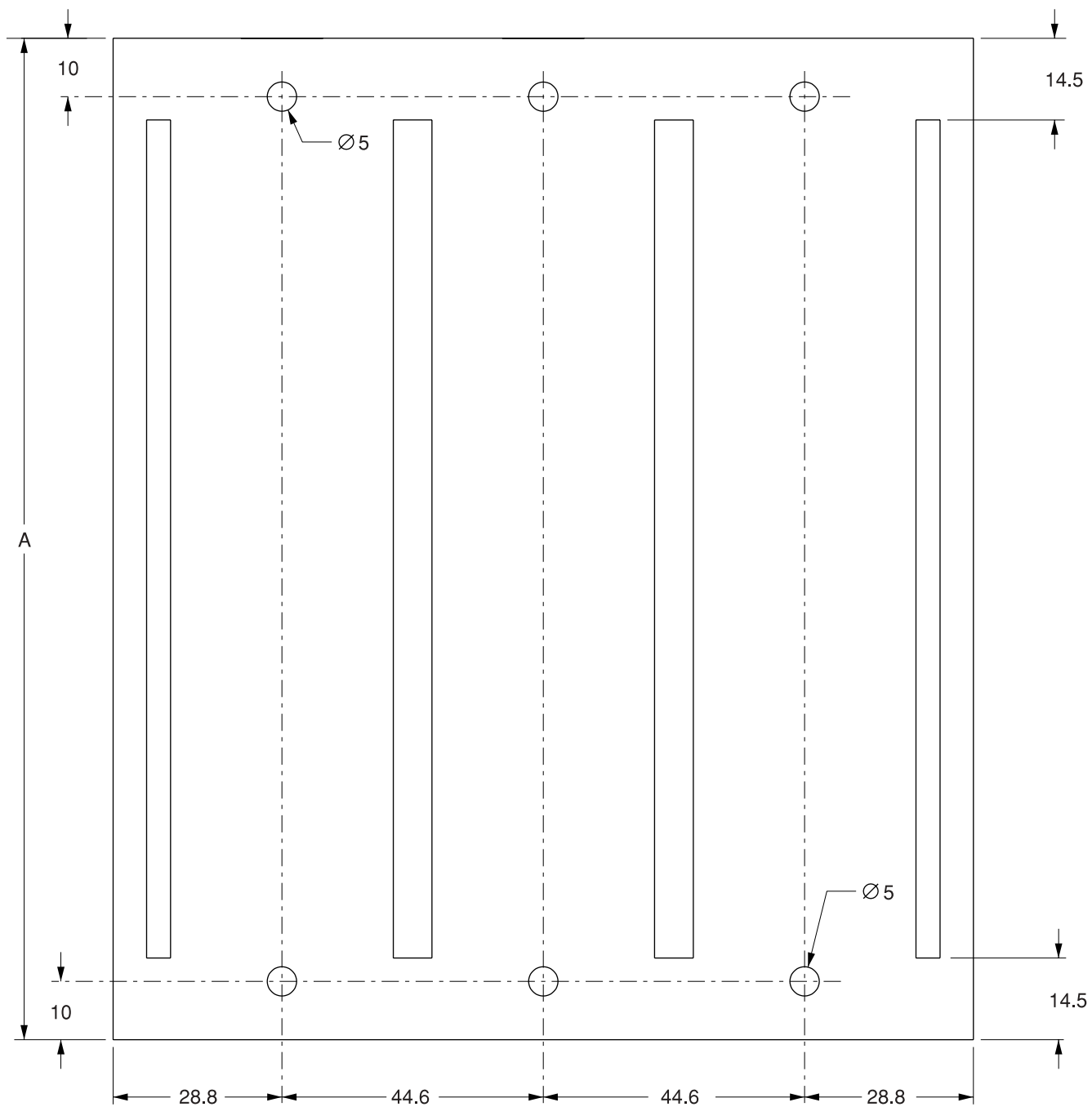
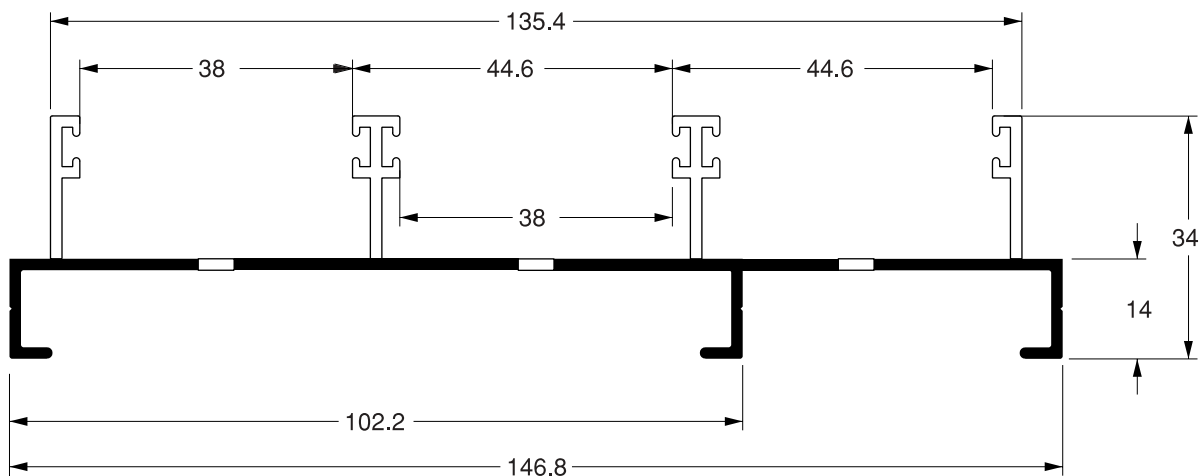
LG-002

0.639 kg/m

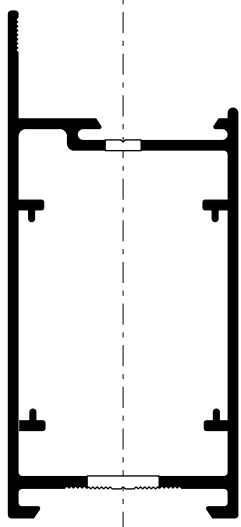
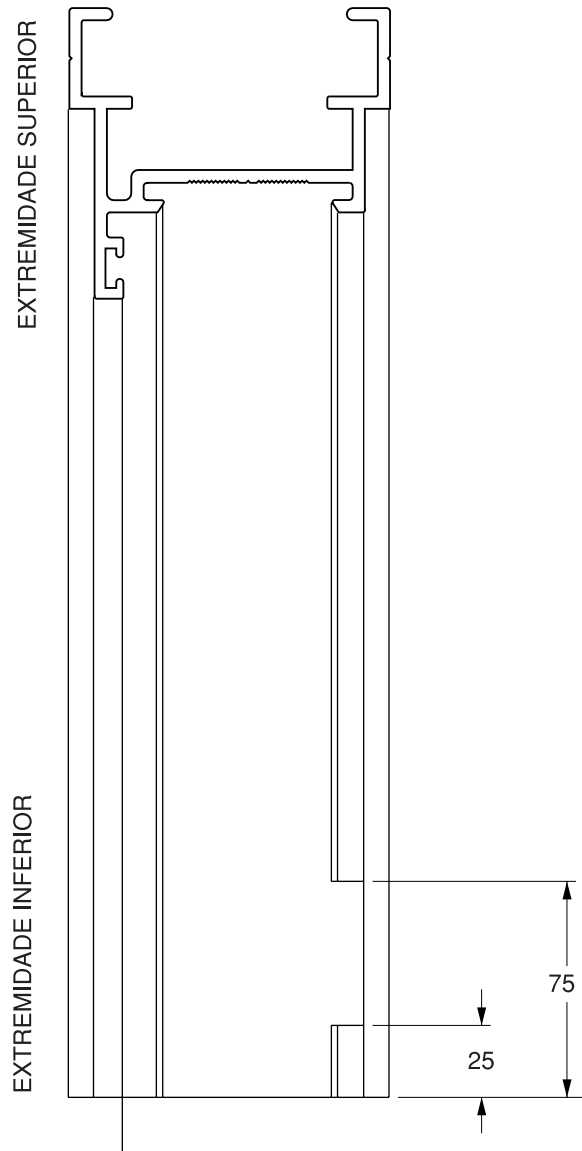
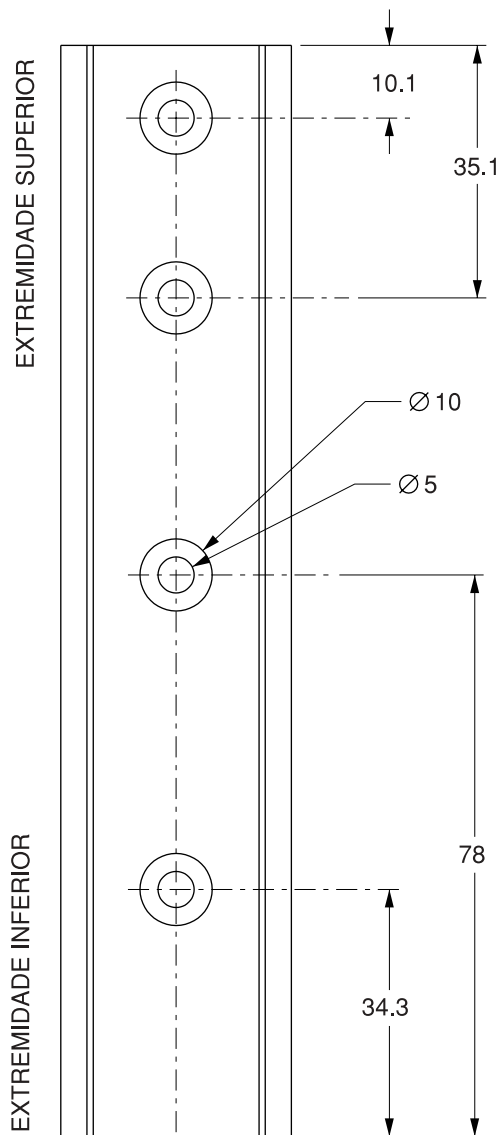


LG-064

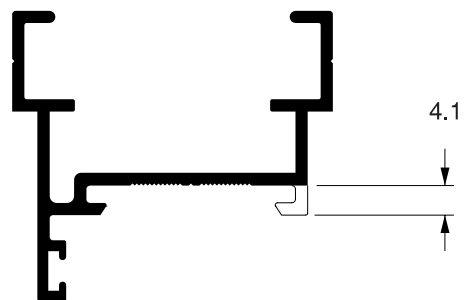
1.358 kg/m



Peças conforme/contrário

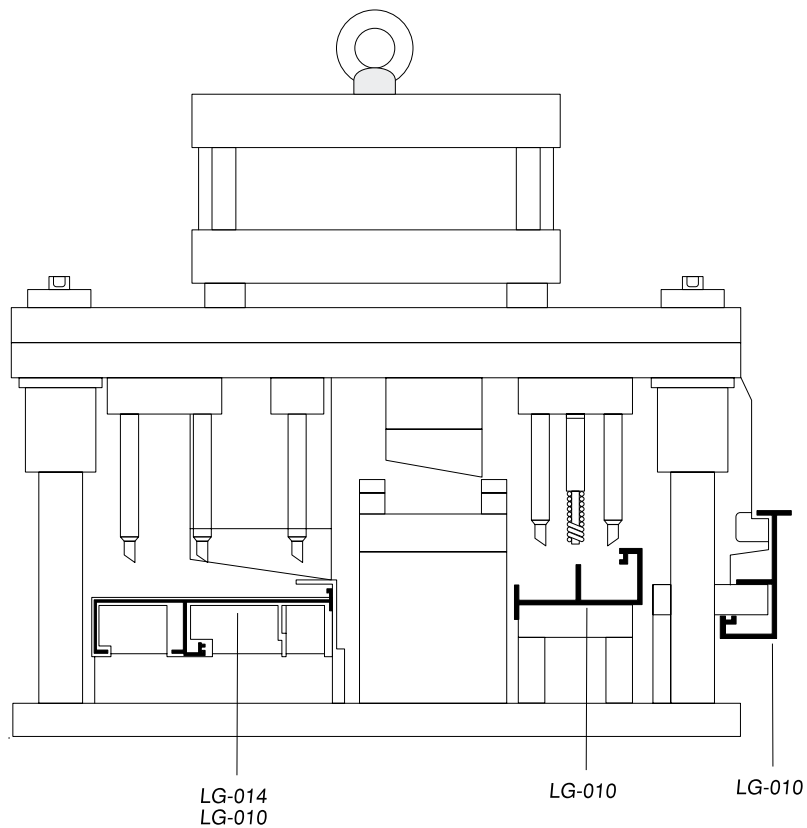


LG-043
 0.930 kg/m

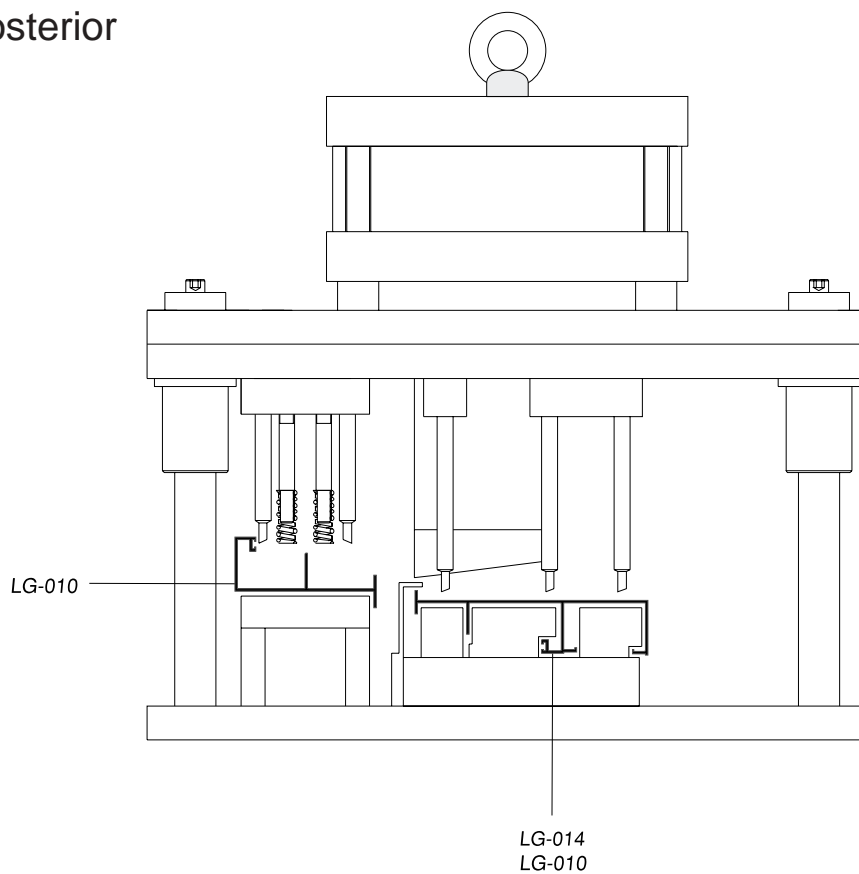


LG-056
 0.664 kg/m

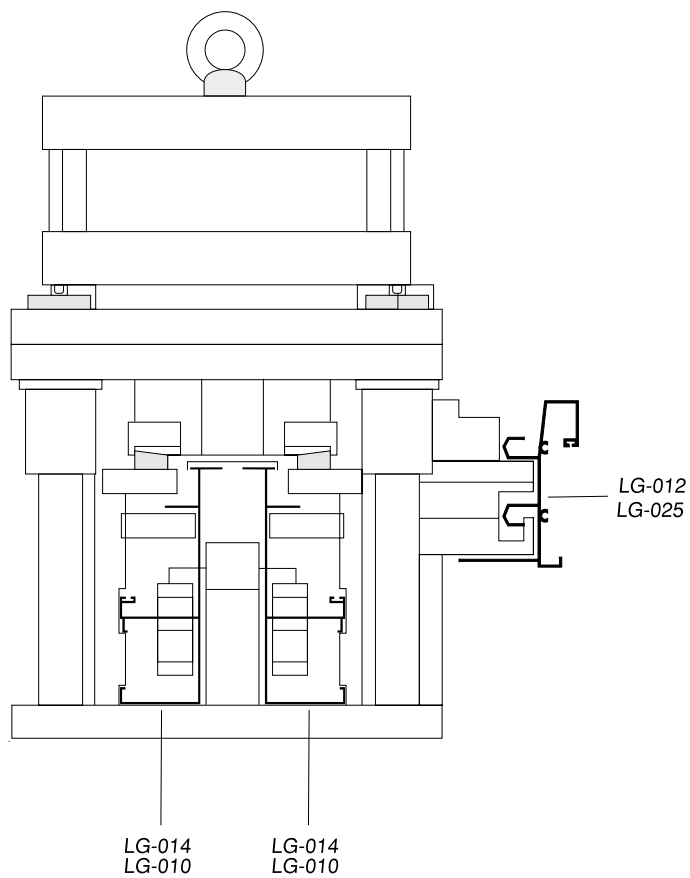
Vista Frontal



Vista Posterior

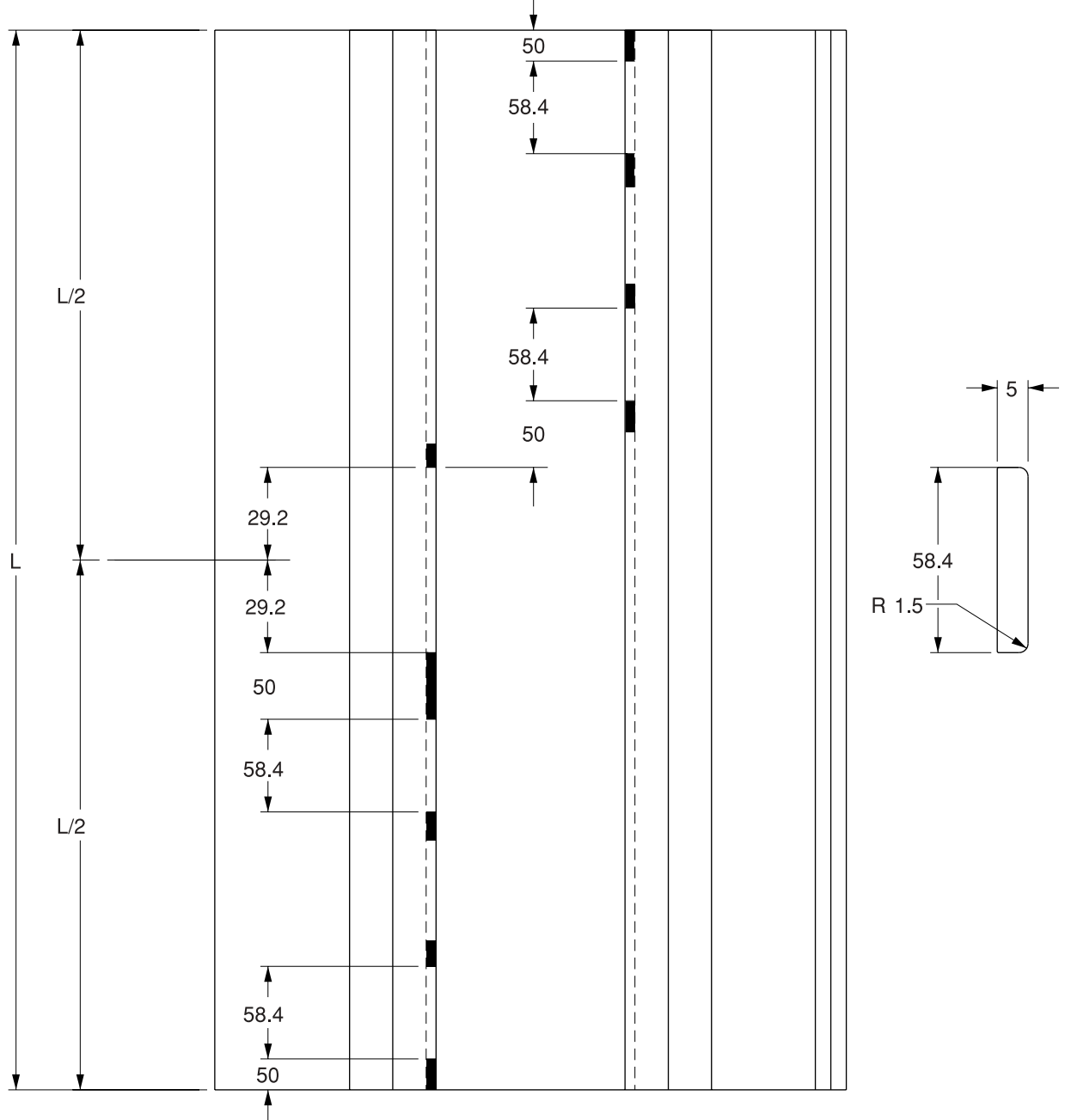
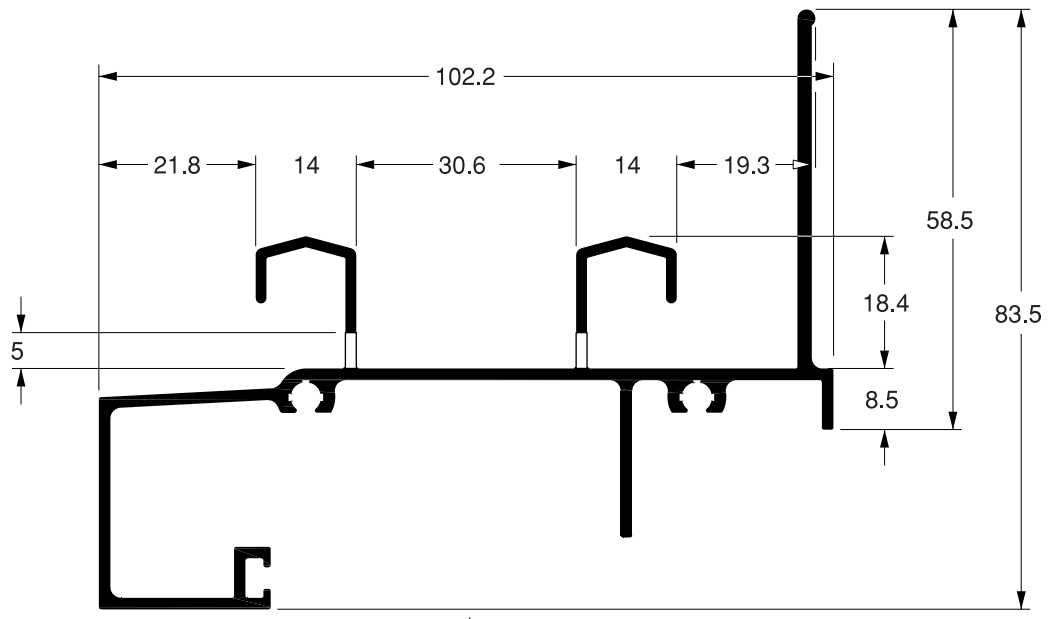


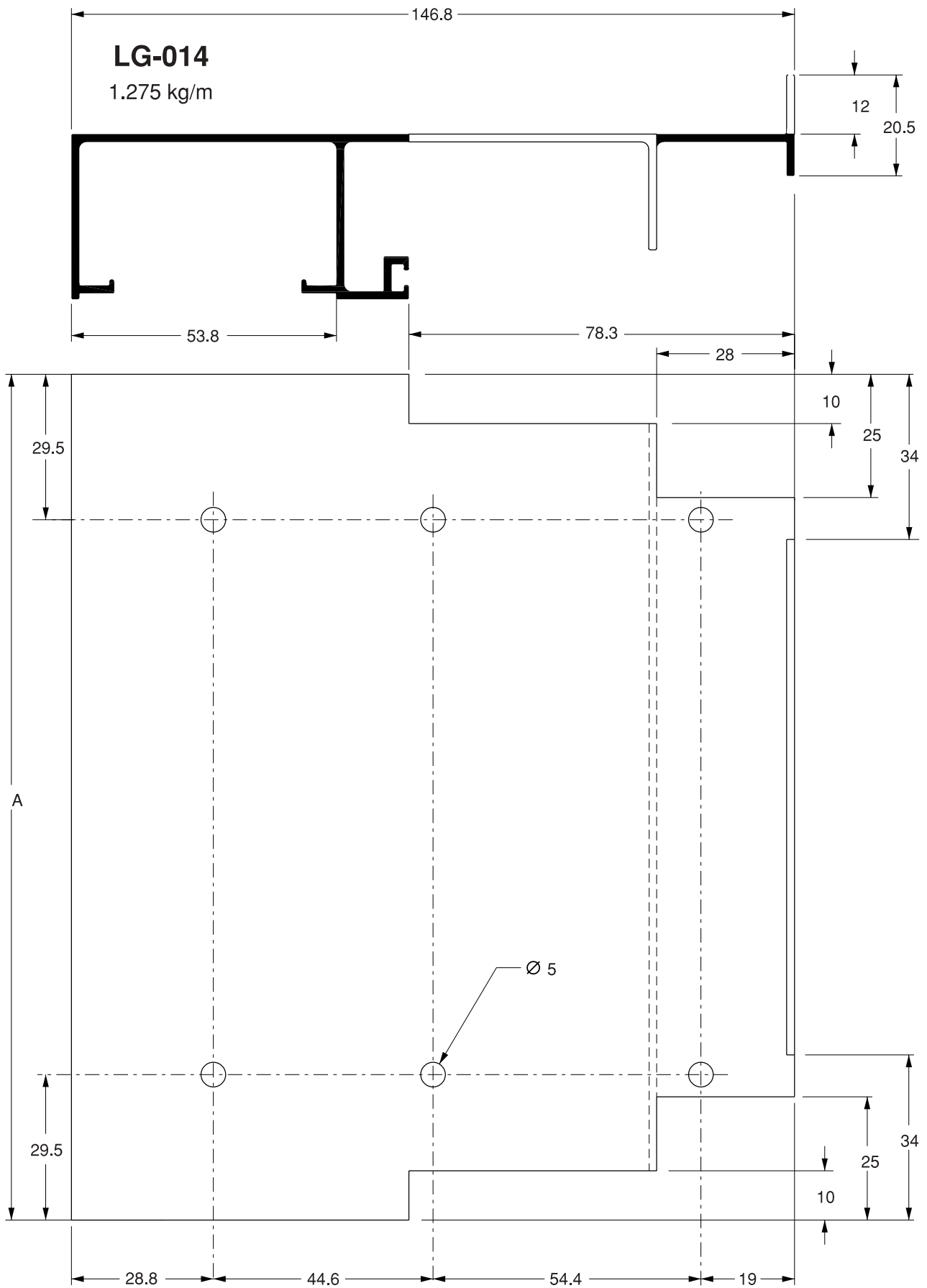
Vista Lateral Esquerda



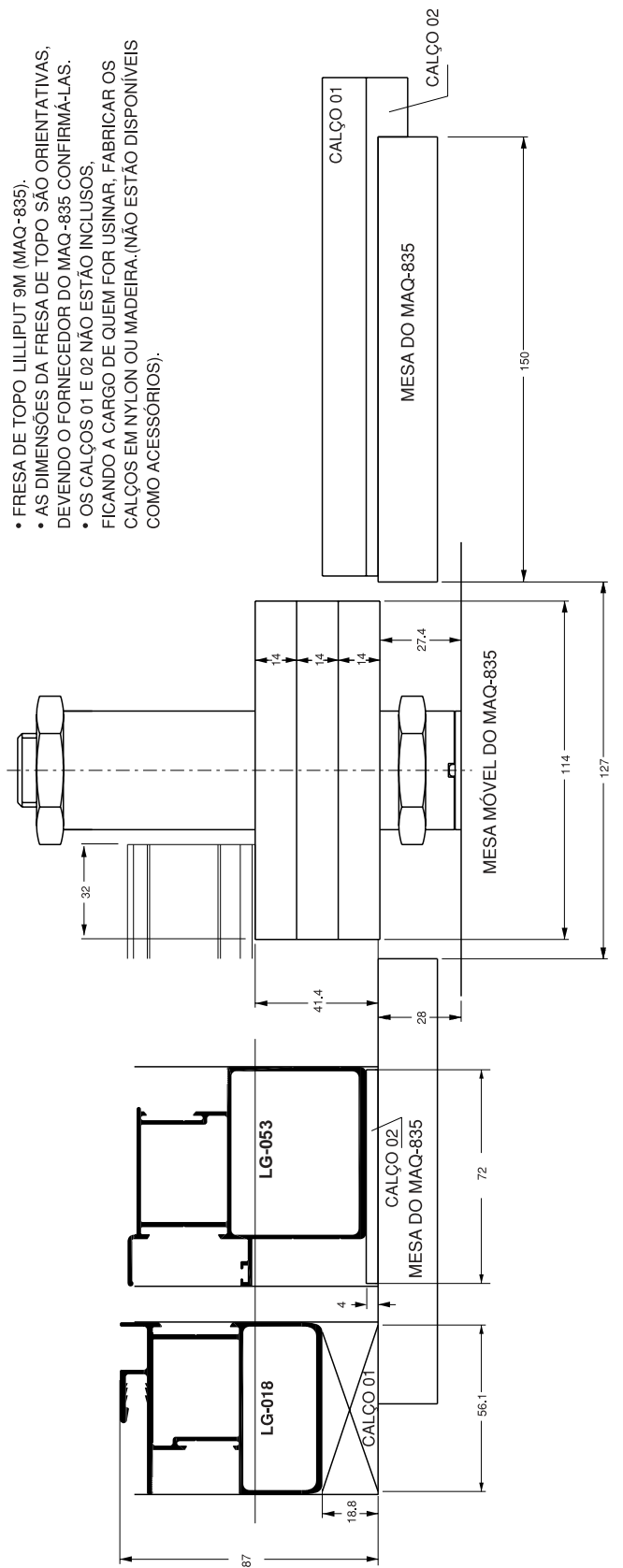
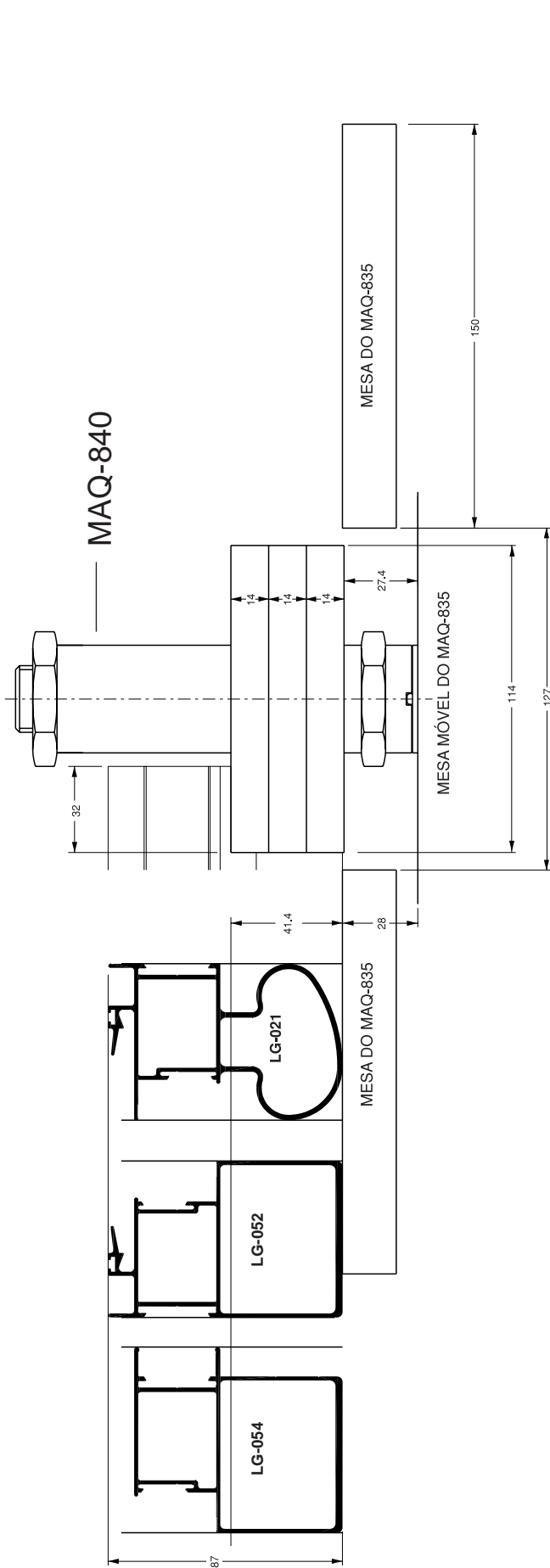
LG-025

1.533 kg/m





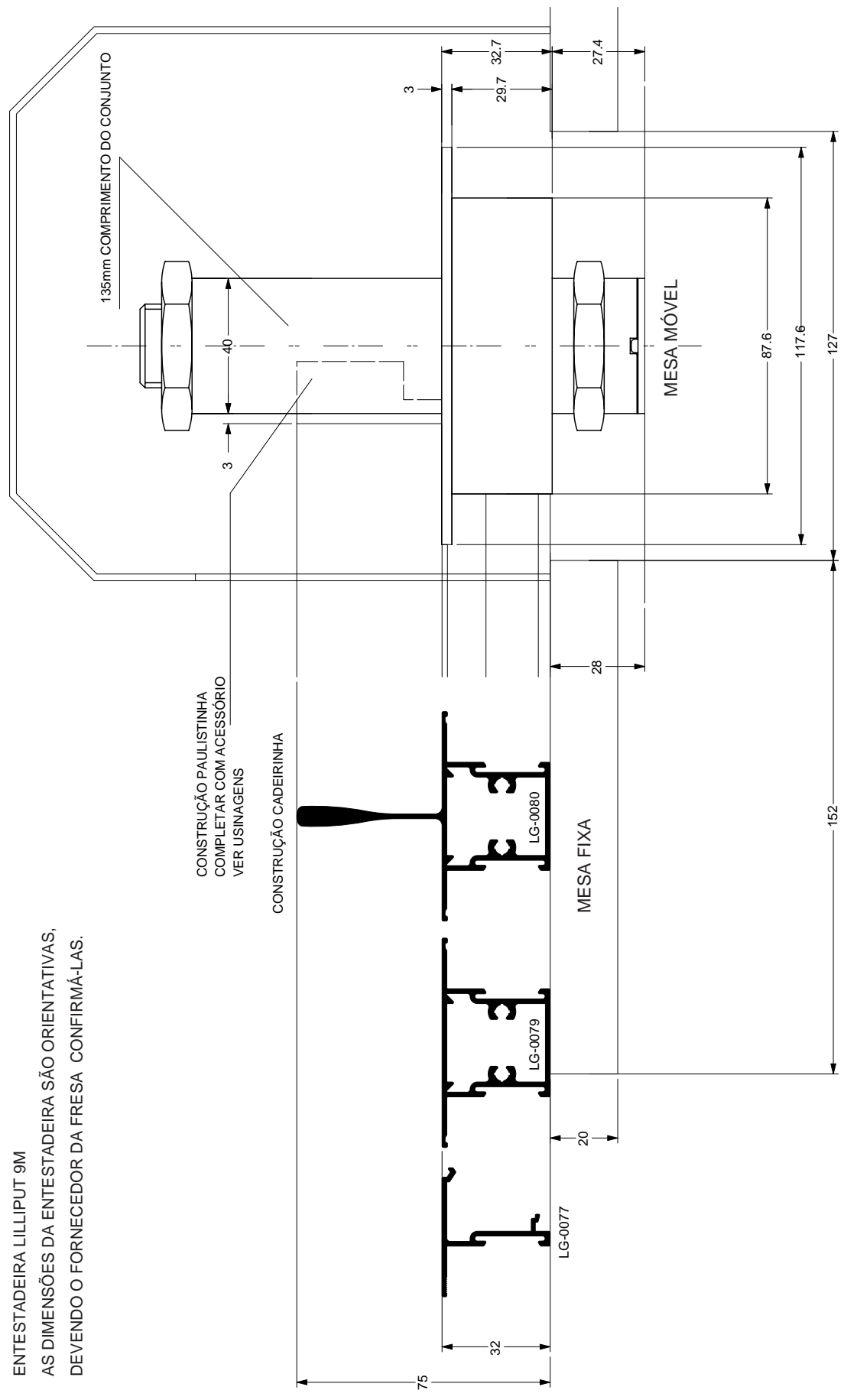
Fresa - MAQ-840



- FRESA DE TOPO LILLIPUT 9M (MAQ-835).
- AS DIMENSÕES DA FRESA DE TOPO SÃO ORIENTATIVAS, DEVENDO O FORNECEDOR DO MAQ-835 CONFIRMÁ-LAS.
- OS CALÇOS 01 E 02 NÃO ESTÃO INCLUSOS, FICANDO A CARGO DE QUEM FOR USINAR, FABRICAR OS CALÇOS EM NYLON OU MADEIRA. (NÃO ESTÃO DISPONÍVEIS COMO ACESSÓRIOS).

Fresa - MAQ-848

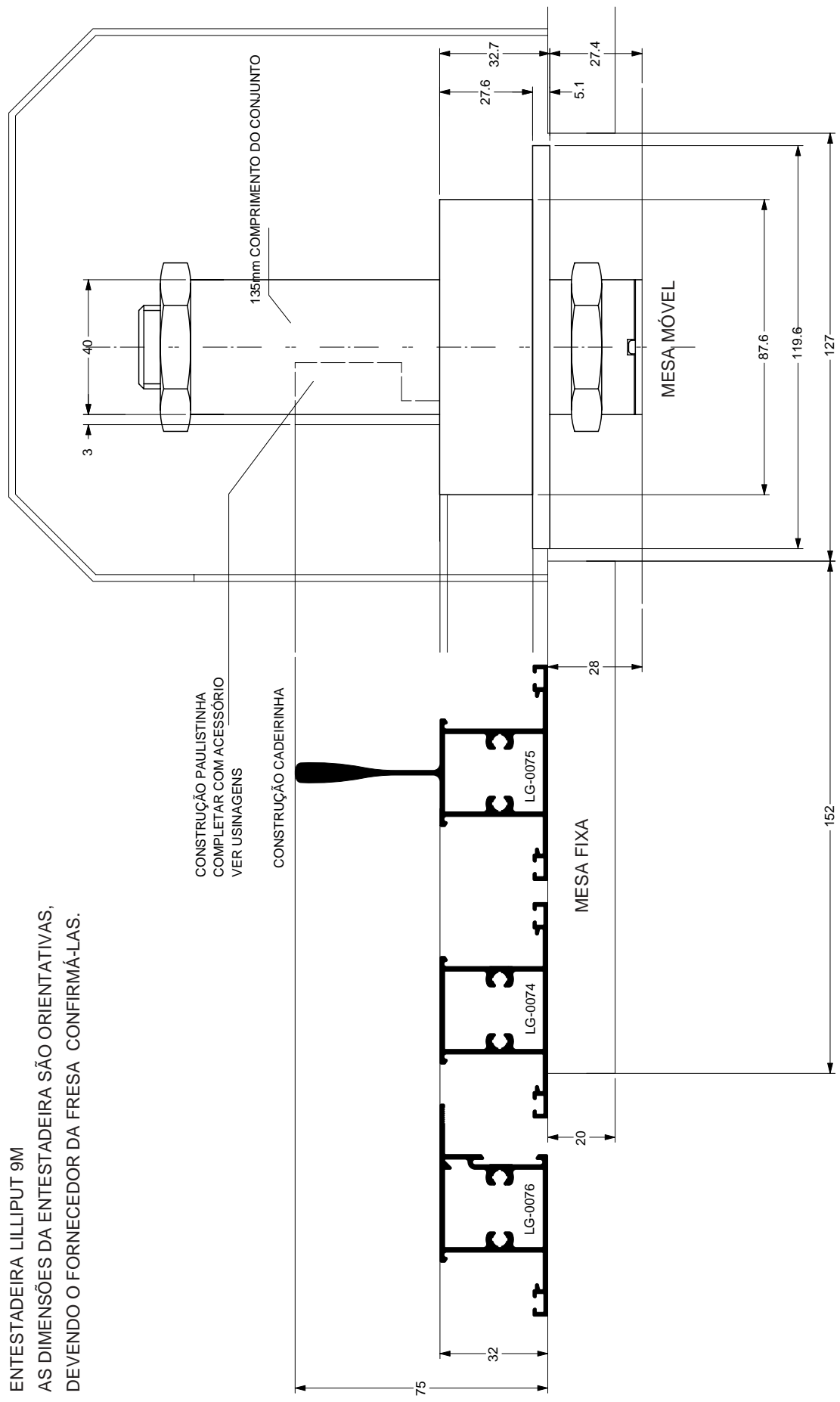
ENTESTADEIRA LILLIPUT 9M
 AS DIMENSÕES DA ENTESTADEIRA SÃO ORIENTATIVAS,
 DEVENDO O FORNECEDOR DA FRESA CONFIRMÁ-LAS.



FRESAS E CALÇOS PARA LG-0077/79/80

Fresa - MAQ-849

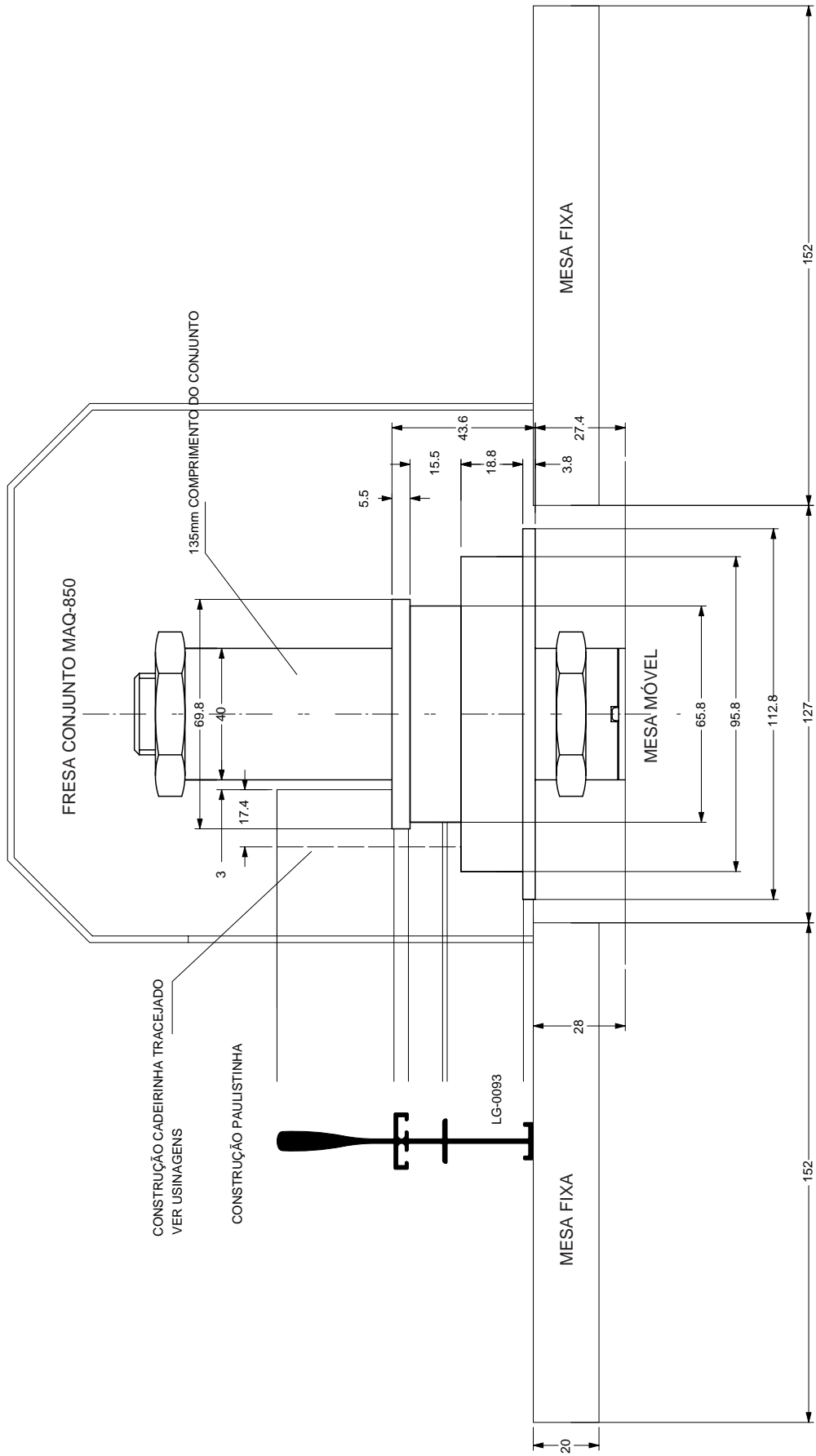
ENTEStADEIRA LILLIPUT 9M
 AS DIMENSÕES DA ENTEStADEIRA SÃO ORIENTATIVAS,
 DEVENDO O FORNECEDOR DA FRESA CONFIRMÁ-LAS.



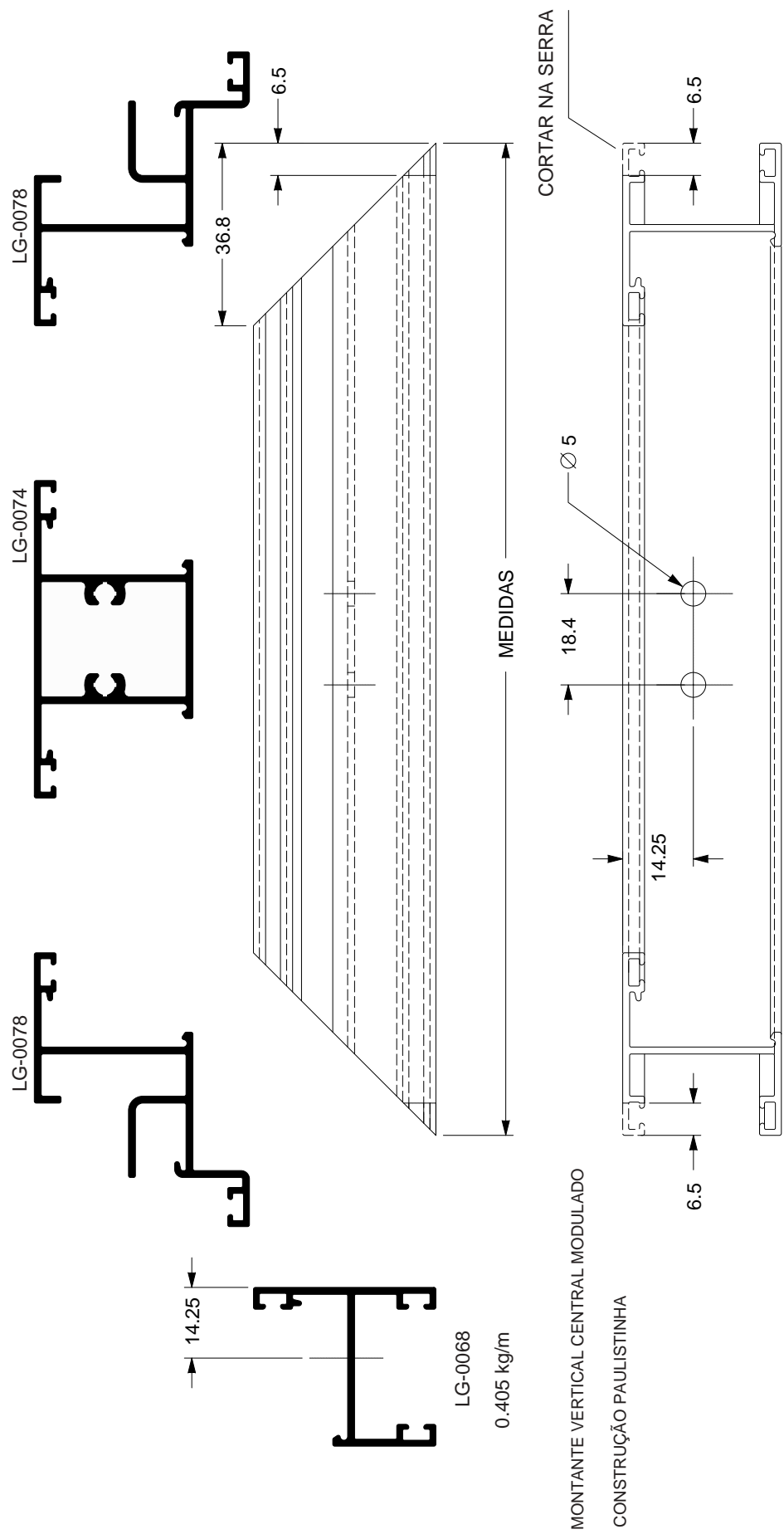
FRESAS E CALÇOS PARA LG-0074/75/76

Fresa - MAQ-850

ENTESTADEIRA LILLIPUT 9M
 AS DIMENSÕES DA ENTESTADEIRA SÃO ORIENTATIVAS,
 DEVENDO O FORNECEDOR DA FRESA CONFIRMÁ-LAS.

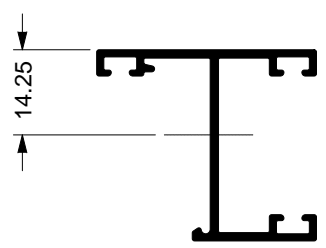
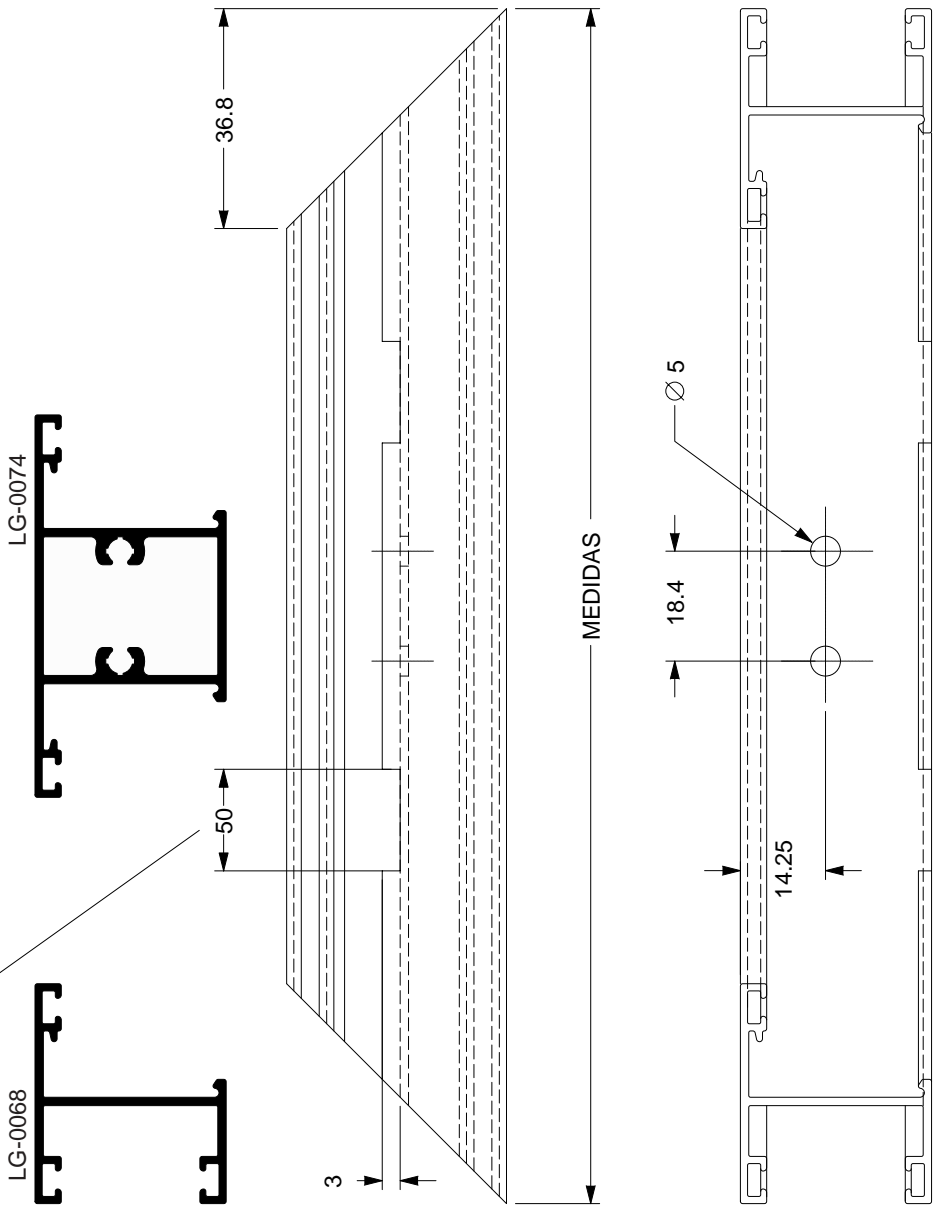


FRESAS E CALÇOS PARA LG-0093



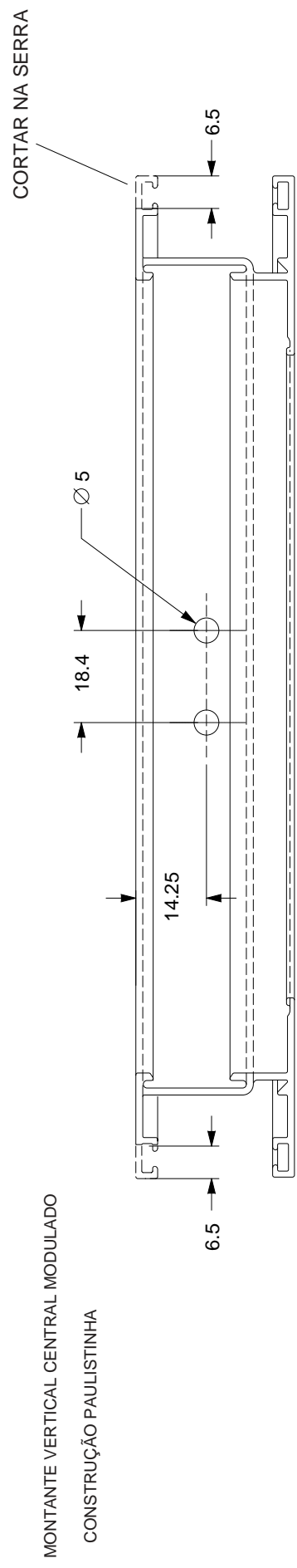
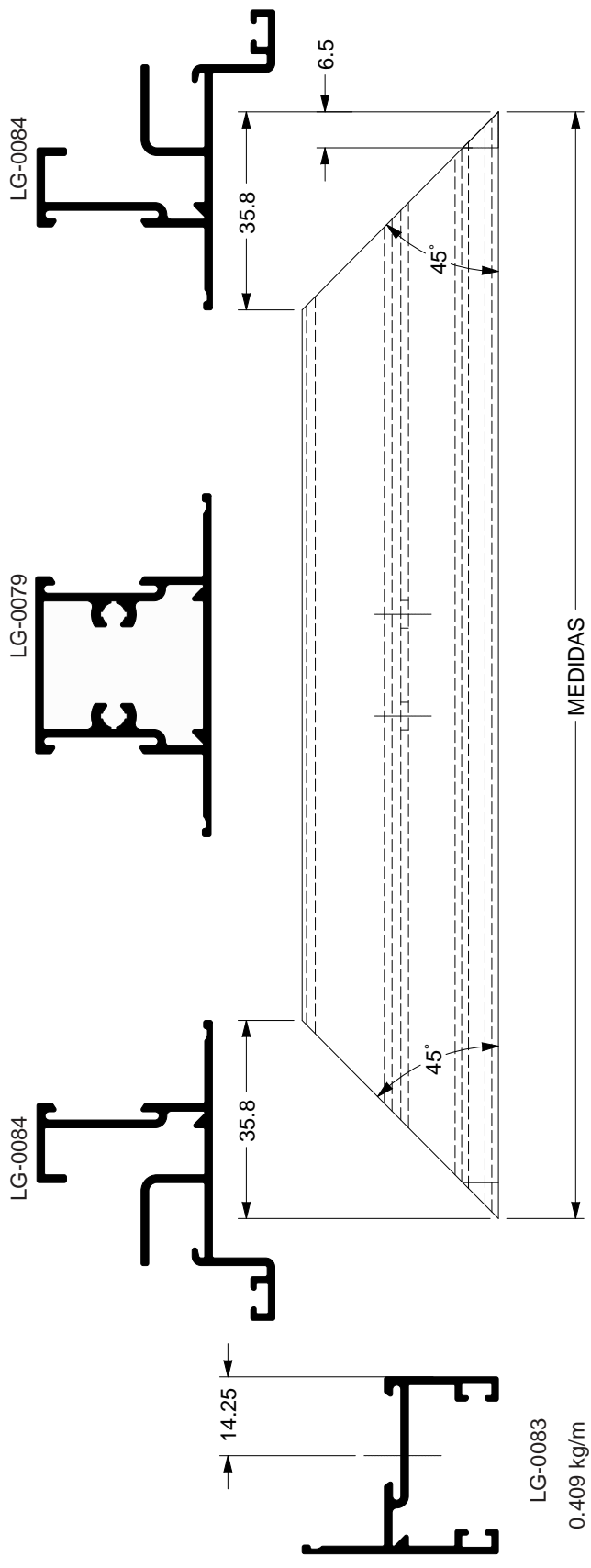
MONTANTE VERTICAL CENTRAL MODULADO
 CONSTRUÇÃO PAULISTINHA

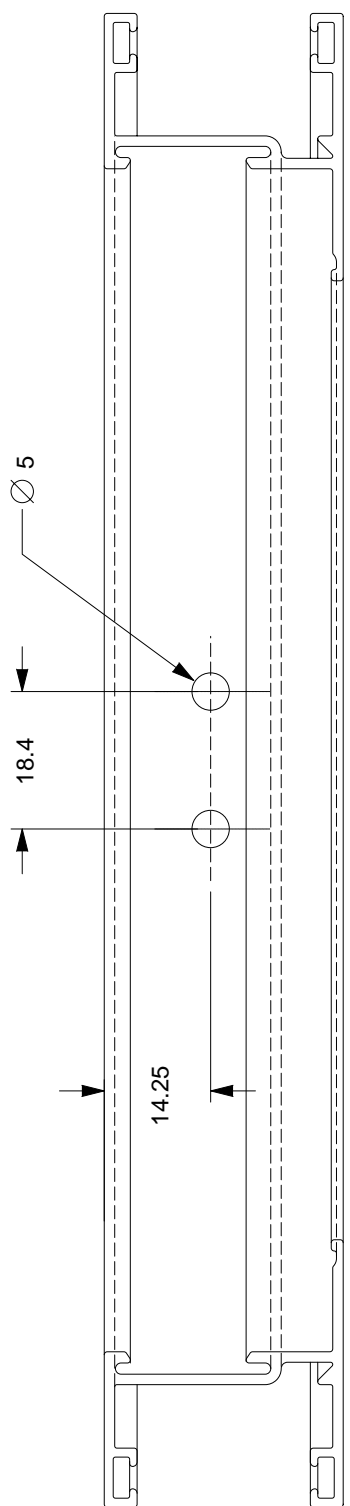
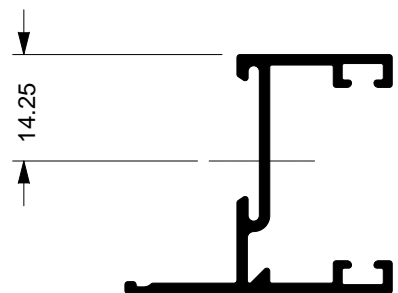
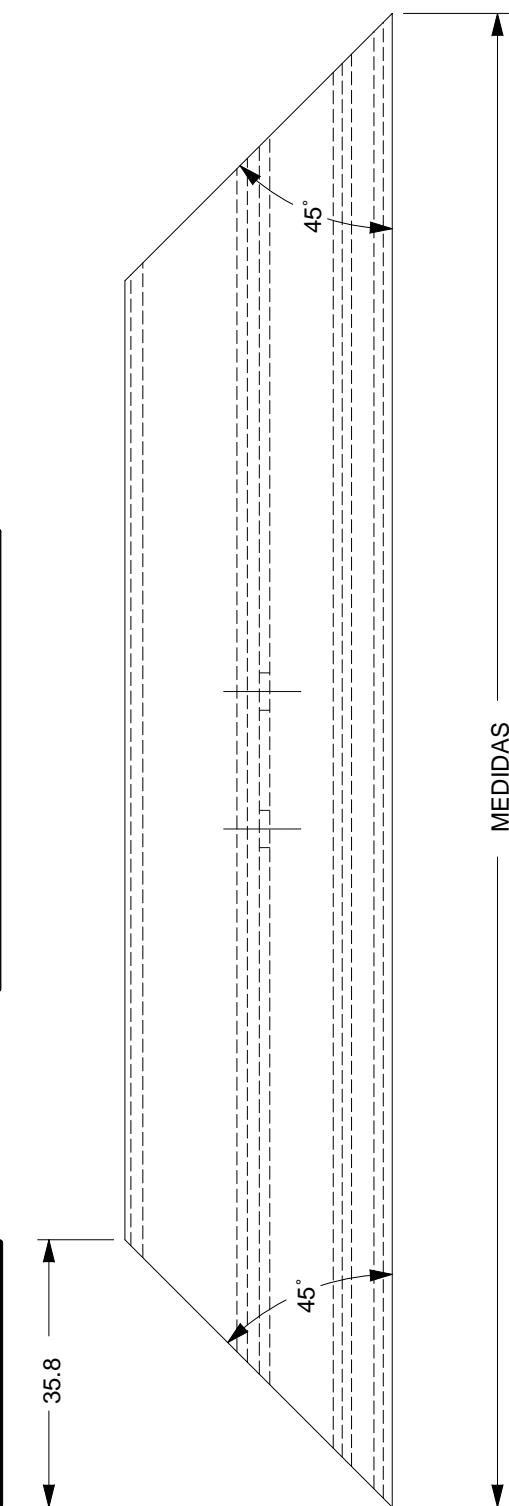
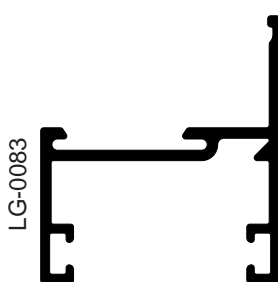
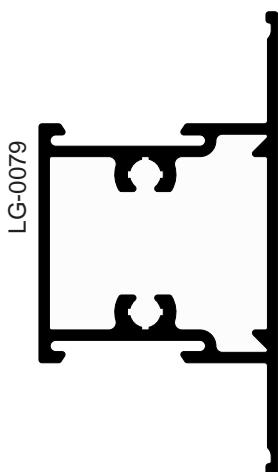
USAR EST-581 NA MESMA USINAGEM DO LG-0056 (SI-0319)
 RASGOS DE 50 x 3 mm SOMENTE NO MARCO INFERIOR



LG-0068
 0.405 kg/m

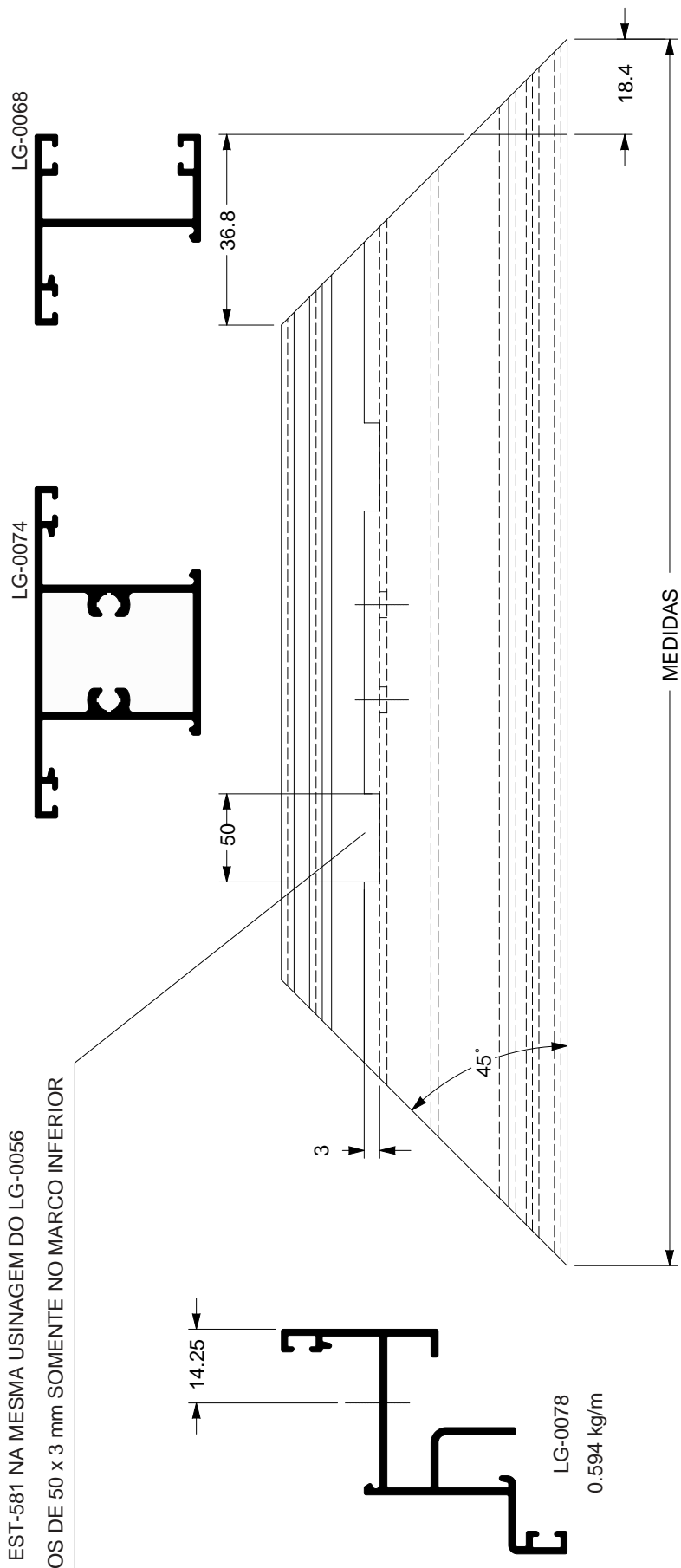
MARCO VERTICAL/HORIZONTAL
 CONSTRUÇÃO CADEIRINHA



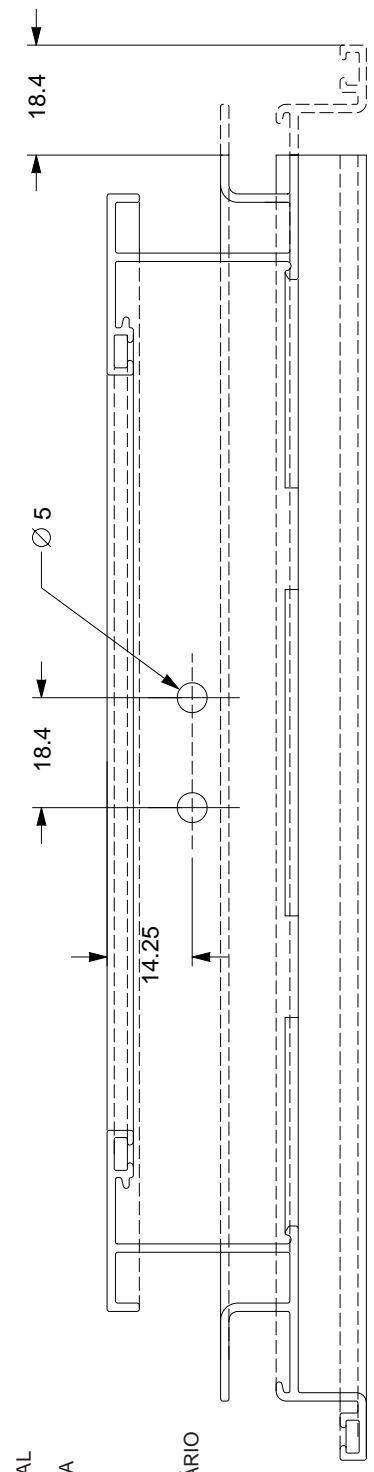


MARCO HORIZONTAL/VERTICAL
 CONSTRUÇÃO CADEIRINHA

USAR EST-581 NA MESMA USINAGEM DO LG-0056
 RASGOS DE 50 x 3 mm SOMENTE NO MARCO INFERIOR



MARCO VERTICAL/HORIZONTAL
 CONSTRUÇÃO PAULISTINA
 MÓDULOS LATERAIS
 USINAGEM CONFORME E CONTRÁRIO



USINAGEM LATERAL

USINAGEM CENTRAL
 MODULADO

LG-0083

LG-0079

LG-0084

14.25

35.8

18.4

MEDIDAS

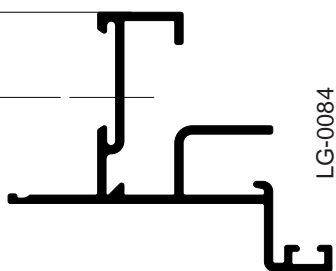
18.4

Ø 5

USINAGEM CONFORME E CONTRÁRIO

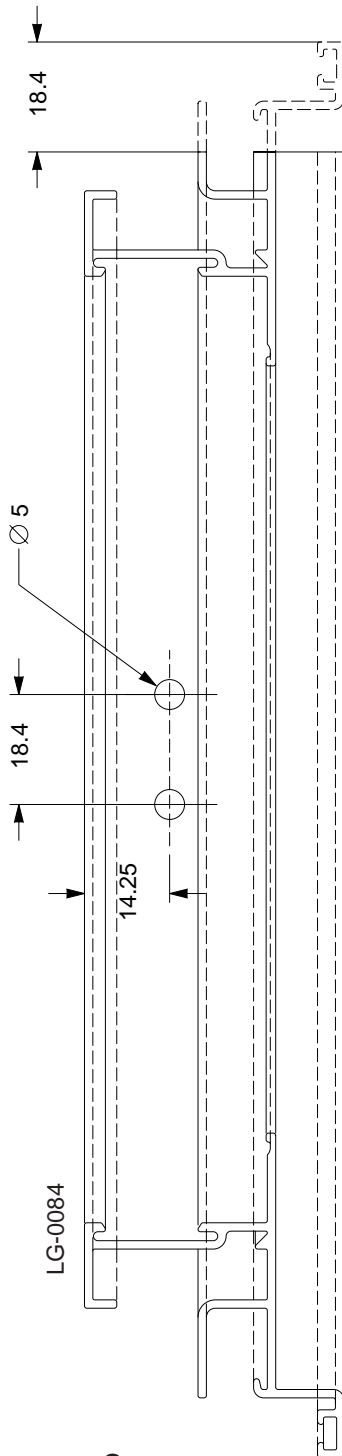
USINAGEM CENTRAL
 MODULADO

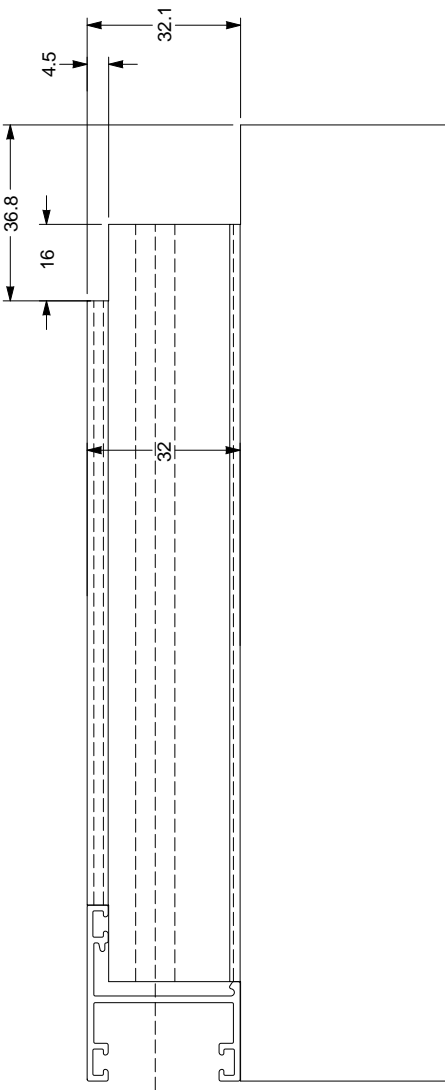
USINAGEM LATERAL



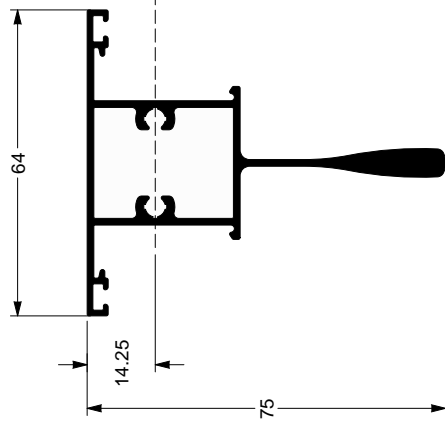
LG-0084
 0.597 kg/m

MARCO HORIZONTAL
 SUPERIOR/INFERIOR
 MÓDULOS LATERAIS

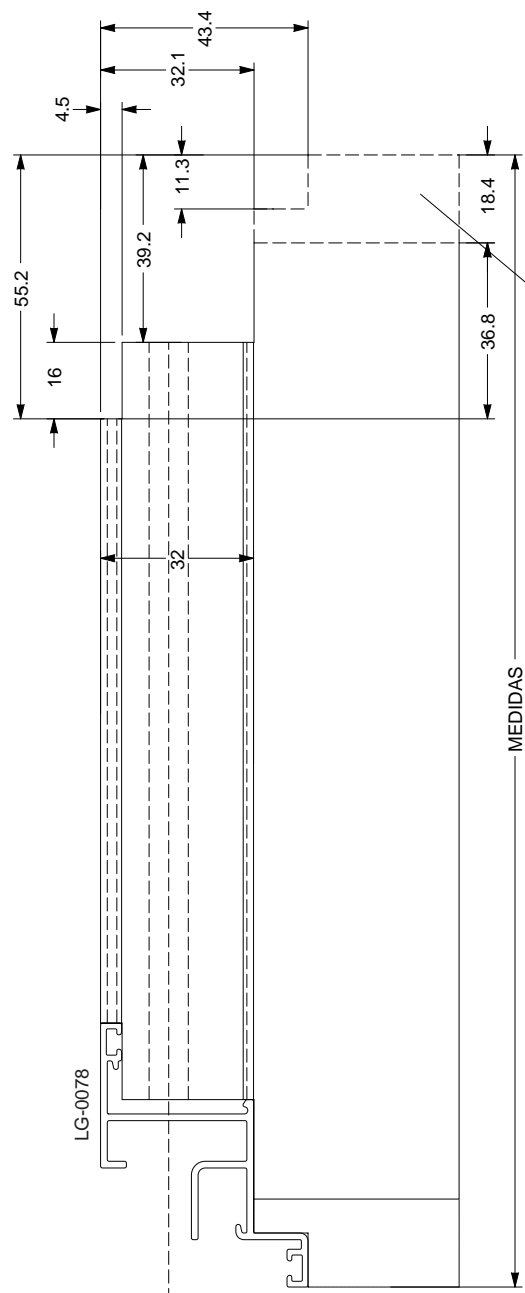




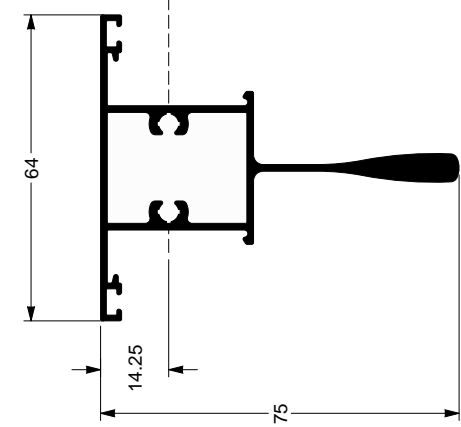
VER MAQ-849 pag. 131



LG-0075
 1.153 kg/m
 CONSTRUÇÃO CADEIRINHA

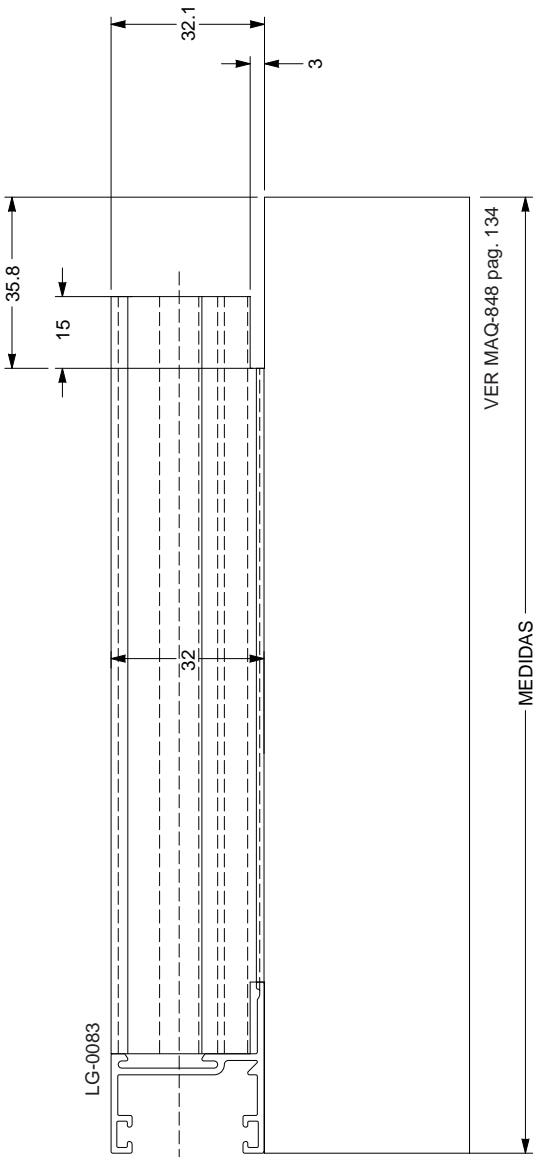


VER MAQ-849 pag. 135
 DEVERÁ SER COMPLETADO
 COM ACESSÓRIO EM NYLON NYL-449

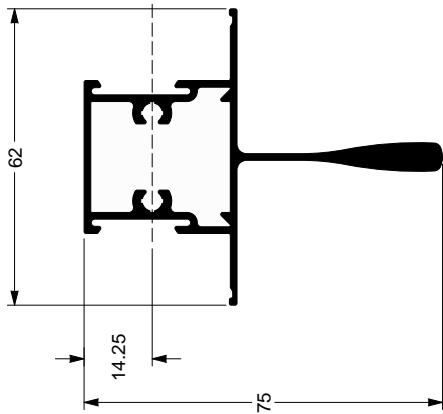


LG-0075
 1.153 kg/m
 CONSTRUÇÃO PAULISTINHA

MEDIDAS

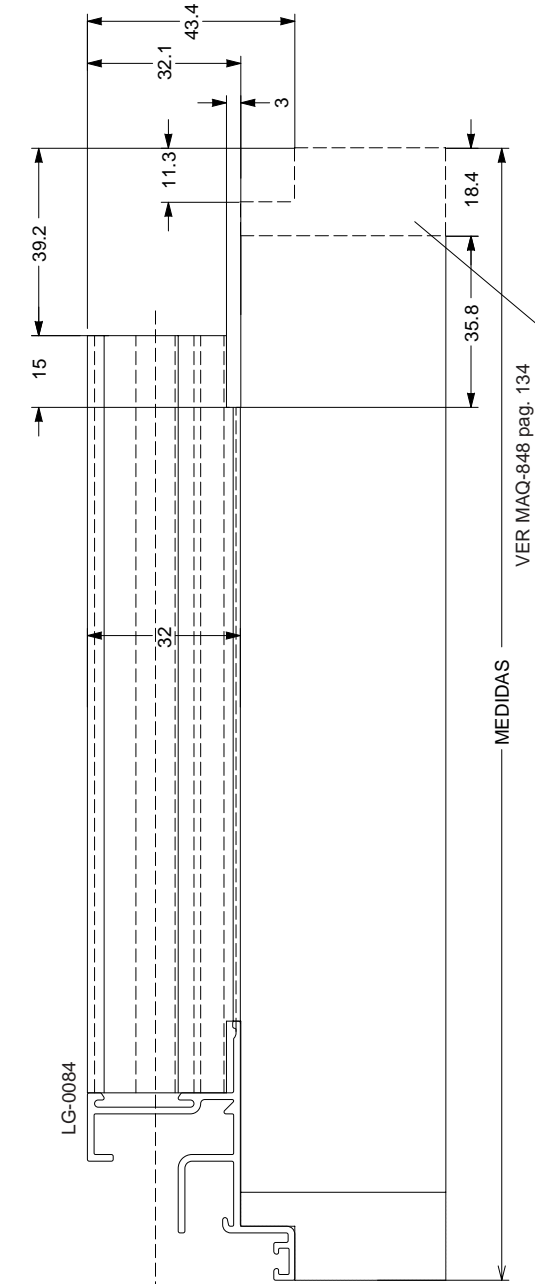


MEDIDAS



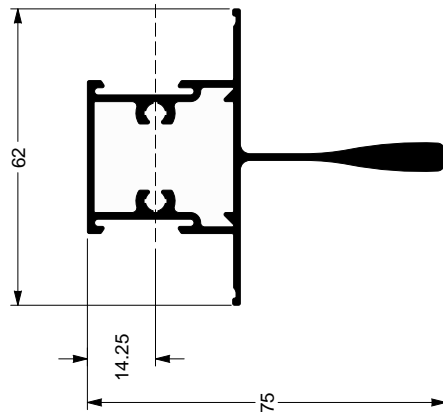
LG-0080
 1.160 kg/m

CONSTRUÇÃO CADEIRINHA



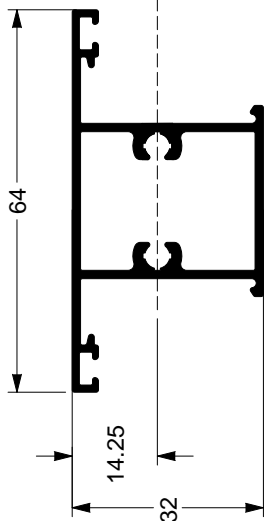
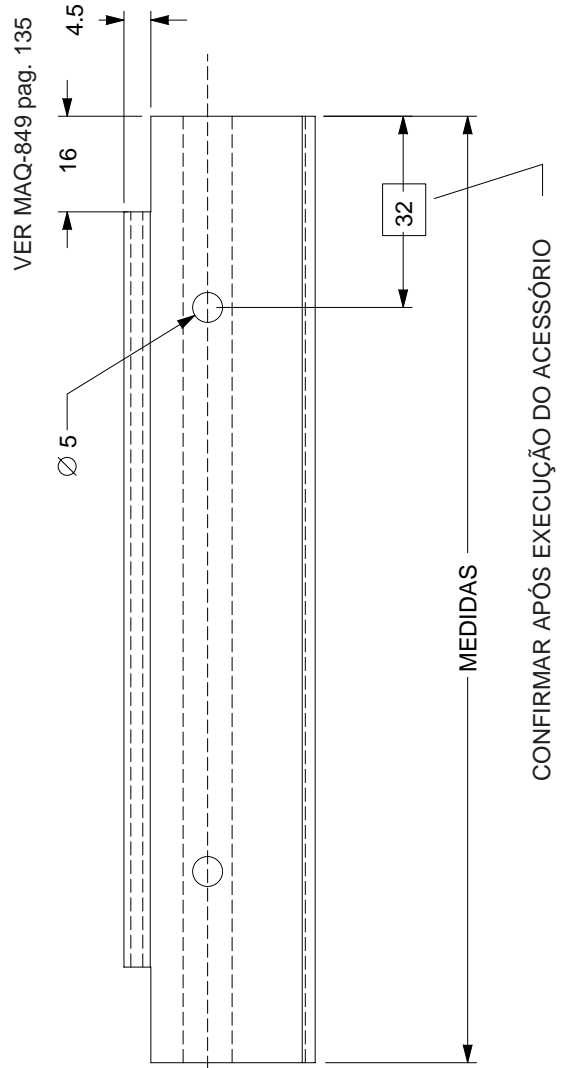
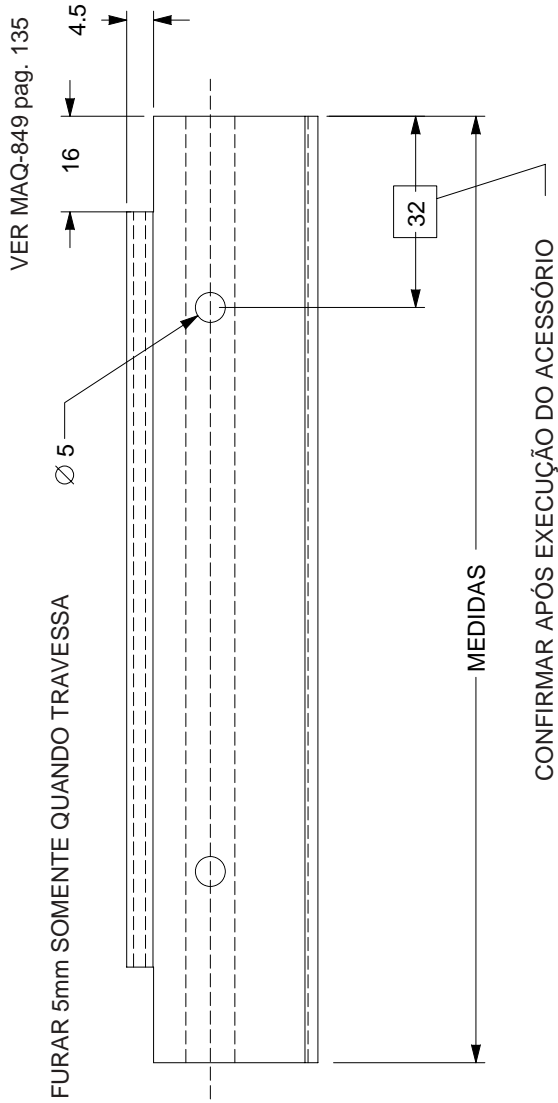
MEDIDAS

DEVERÁ SER COMPLETADO
 COM ACESSÓRIO EM NYLON NYL-449

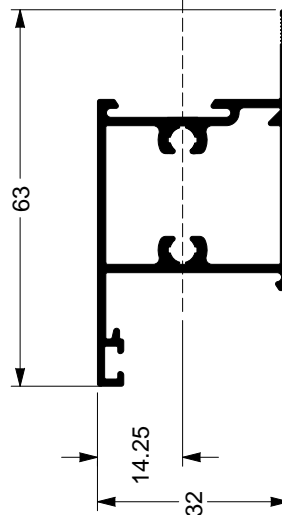


LG-0080
 1.160 kg/m

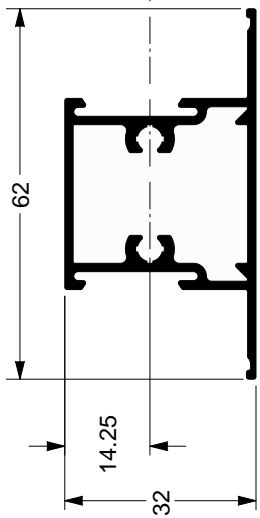
CONSTRUÇÃO PAULISTINHA



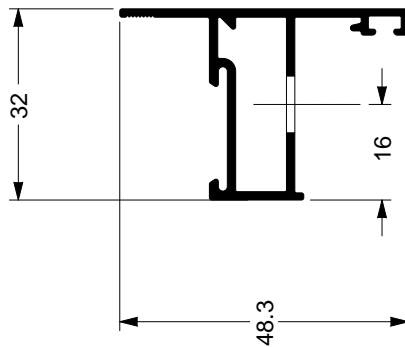
LG-0074
 0.760 kg/m



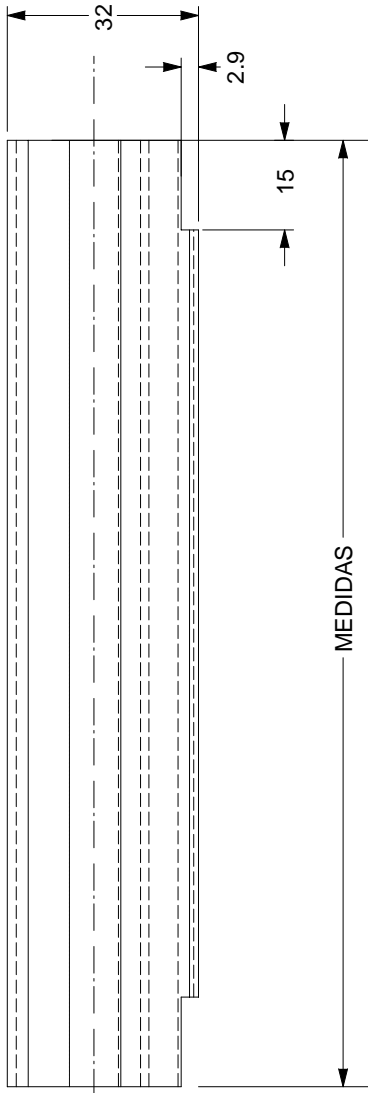
LG-0076
 0.765 kg/m



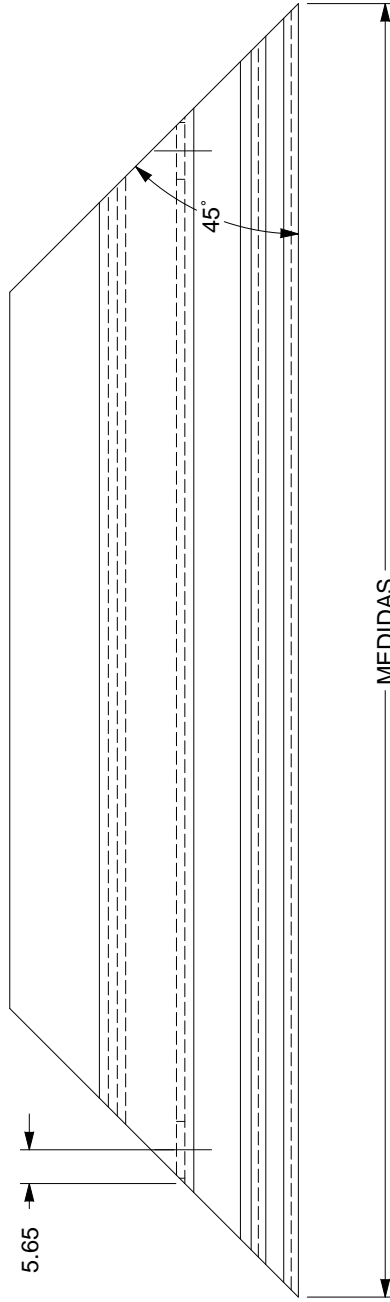
LG-0079
 0.770 kg/m



LG-0085
 0.529 kg/m



MEDIDAS

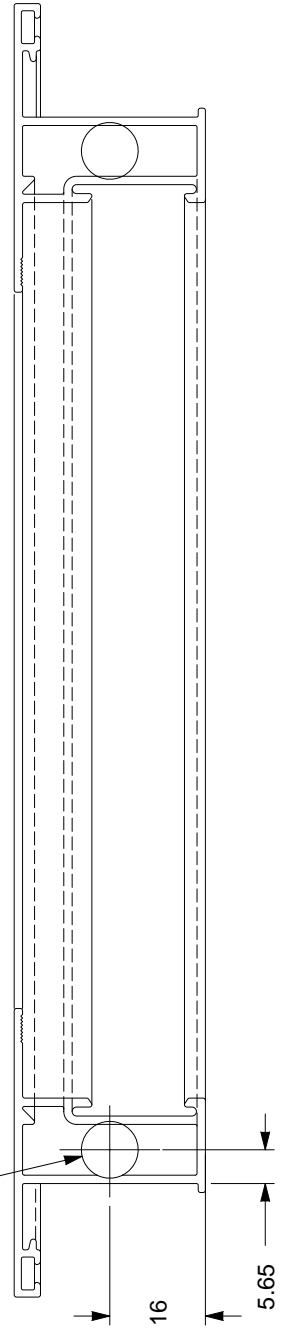


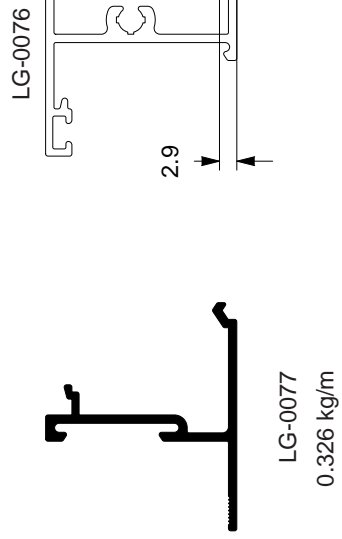
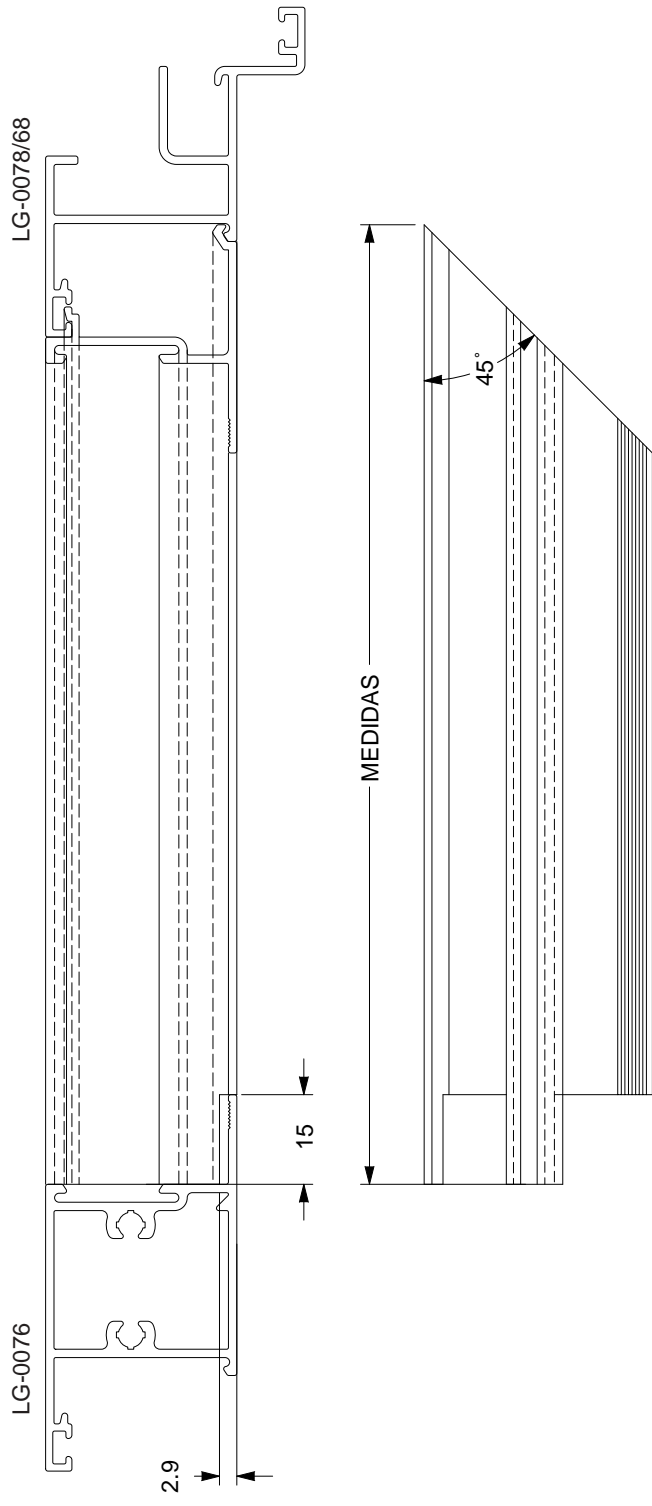
MEDIDAS

Ø 9.5 APÓS FECHAR QUADRO USAR NYL-042

FAZER FUIROS PARA BATER CUNHA
 SOMENTE NAS TRAVESSAS

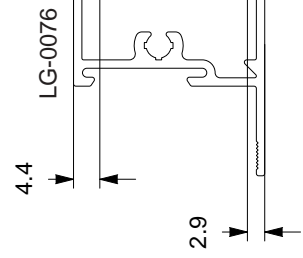
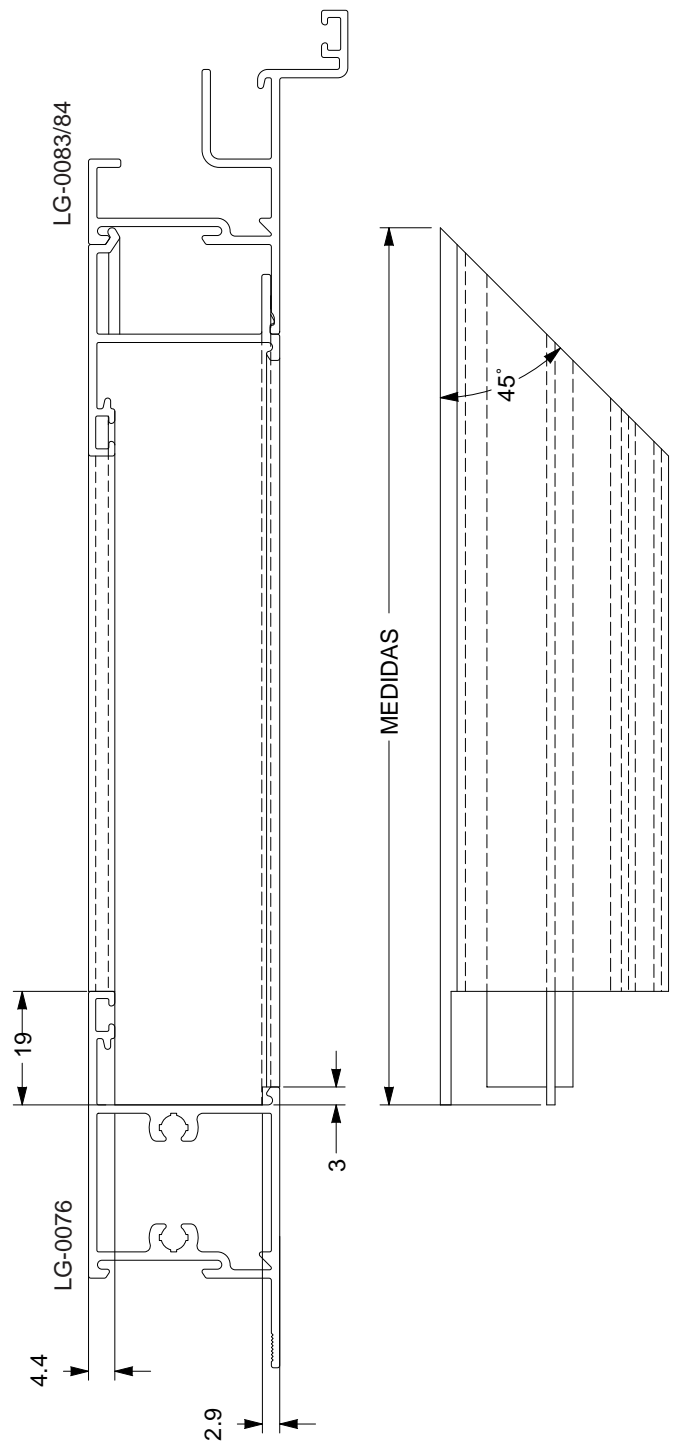
NOS CASOS DOS FECHOS, VERIFICAR
 FORNECEDOR PARA RESOLVER USINAGEM





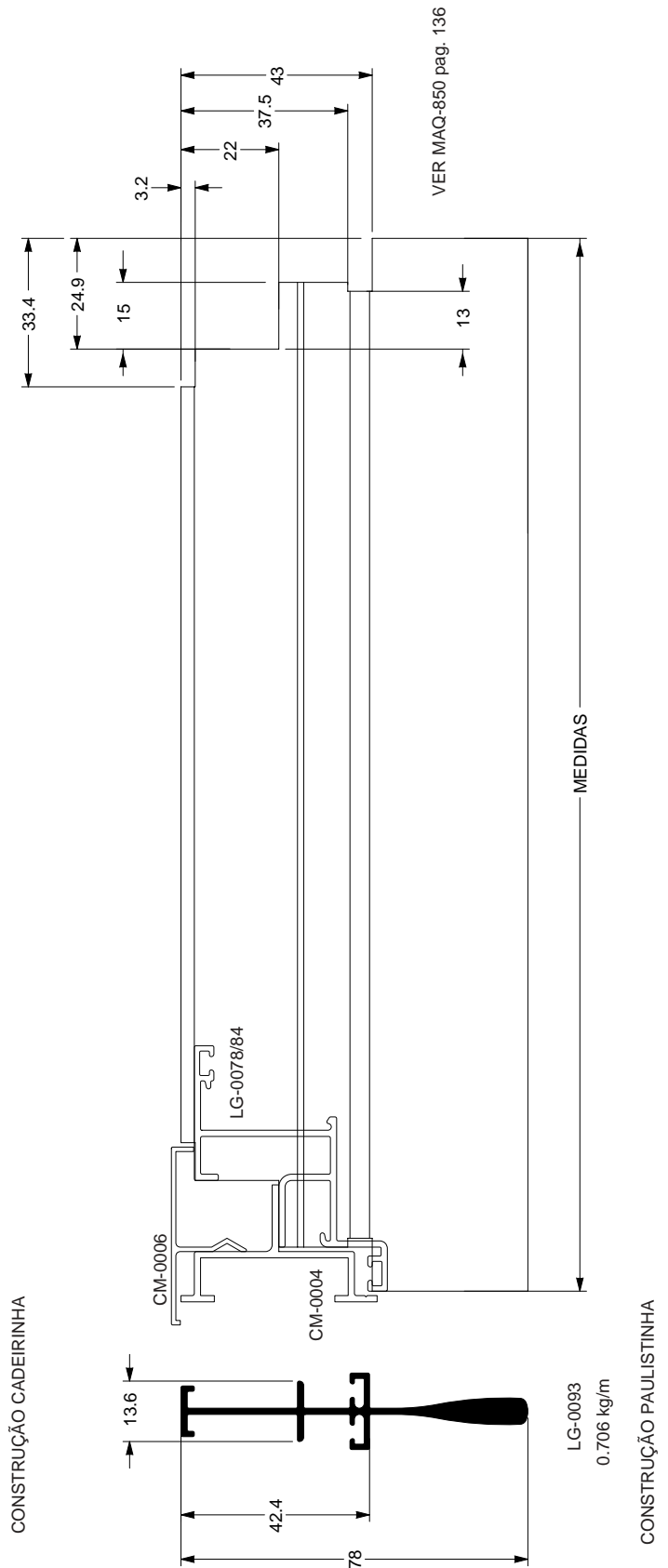
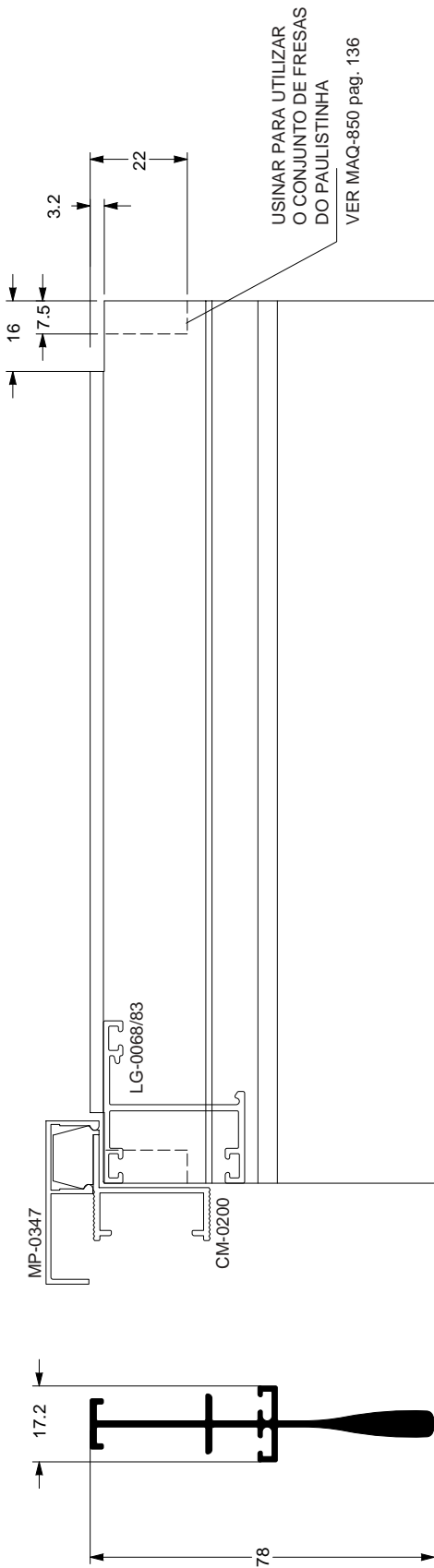
LG-0077
 0.326 kg/m

CONFORME E CONTRARIO



LG-0082
 0.356 kg/m

CONFORME E CONTRARIO





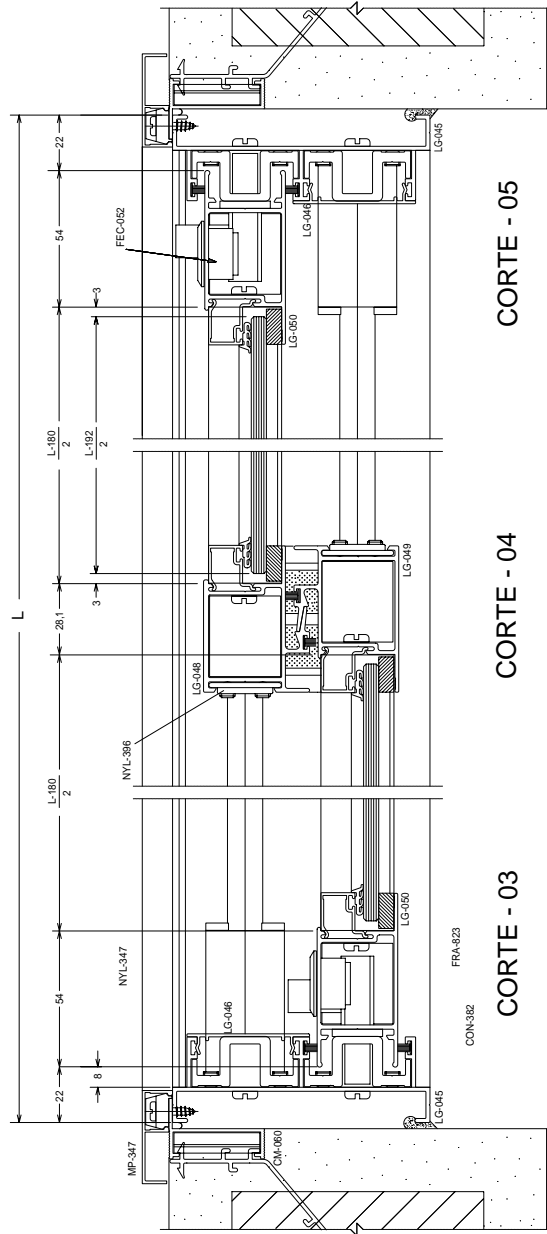
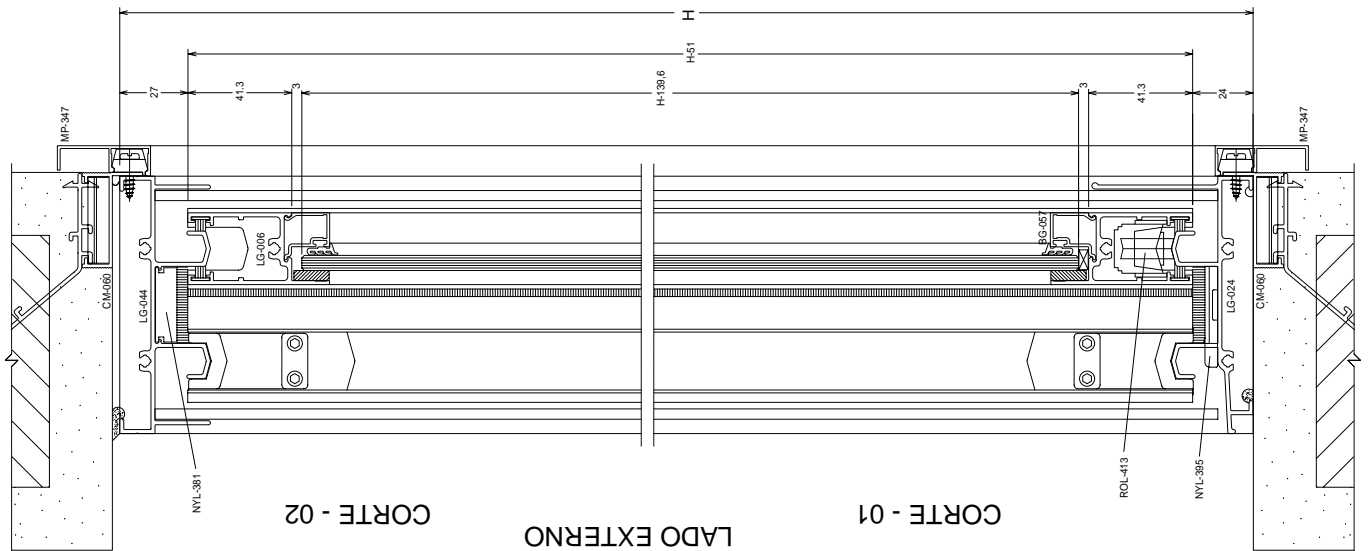
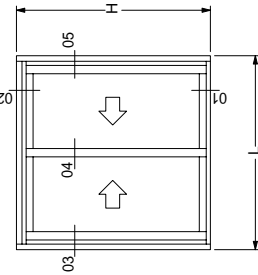
Capítulo 8

Montagens

Montagem	Descrição	Página
JC-2F	Janela de correr 2 folhas	151
JC-4F	Janela de correr 4 folhas	152
JC-6F	Janela de correr 6 folhas	153
JC-3FVZ	Janela de correr 3 folhas com veneziana	154
JC-2FBMF	Janela de correr 2 folhas com bandeira móvel e fixa	155
PC-2FPE	Porta de correr 2 folhas com persiana de enrolar	156
PC3F-VZ	Porta de correr 3 folhas com veneziana	157
PC-4F-BMF	Porta de correr 4 folhas com bandeira móvel e fixa	158
PGR1-FVZ	Porta de giro 1 folha com veneziana e vidro	159
PGR-2F	Porta de giro 2 folhas	160
MAXP FIXO-CC	Janela maxim-ar com peitoril fixo - contramarco convencional	161
MAXP FIXO-CD	Janela maxim-ar com peitoril e painel fixo - contramarco cadeirinha	162
MAXP FIXO-CC	Janela maxim-ar com peitoril fixo - contramarco convencional	163
MAXP FIXO-CD	Janela maxim-ar com peitoril fixo - contramarco cadeirinha	164
CJP-GIRO	Janela maxim-ar conjugada com porta de giro e painel fixo	165
CJ-UNIT	Janela maxim-ar conjugada com fixo	166

Janela de correr 2 folhas

ELEVAÇÃO VISTA EXTERNA

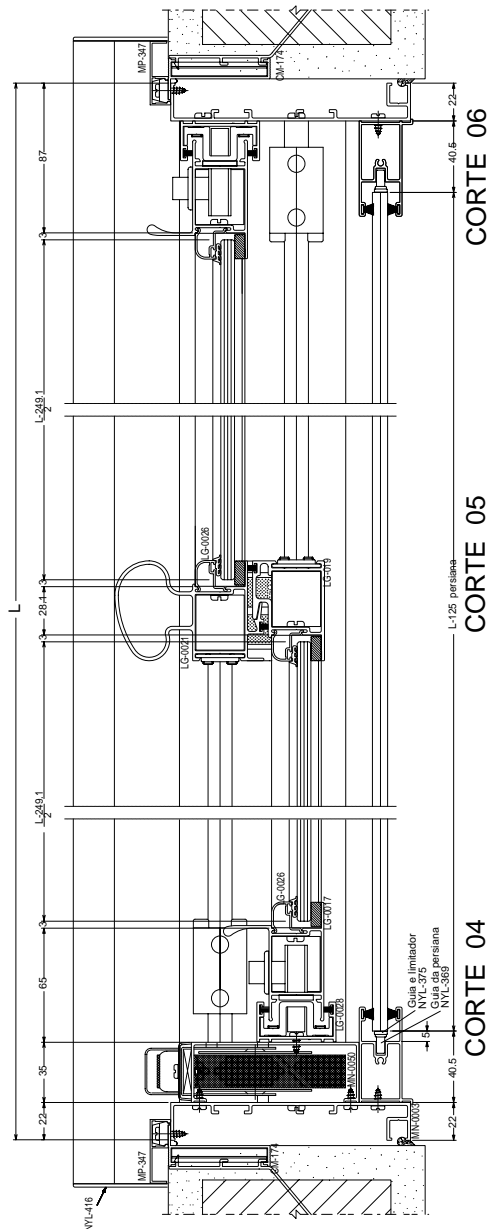
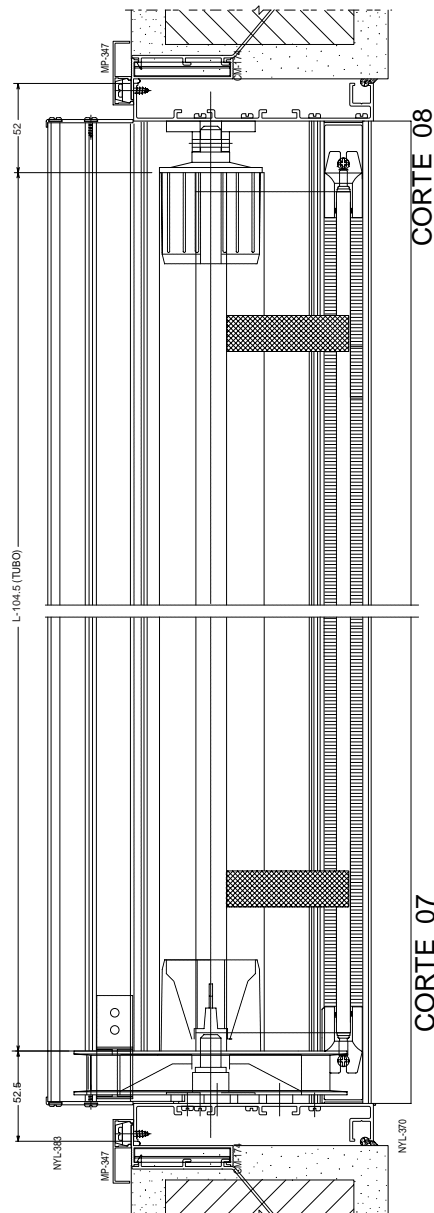
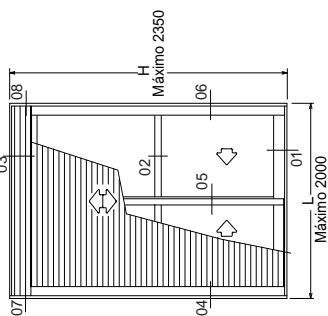


LADO EXTERNO

JC-2F

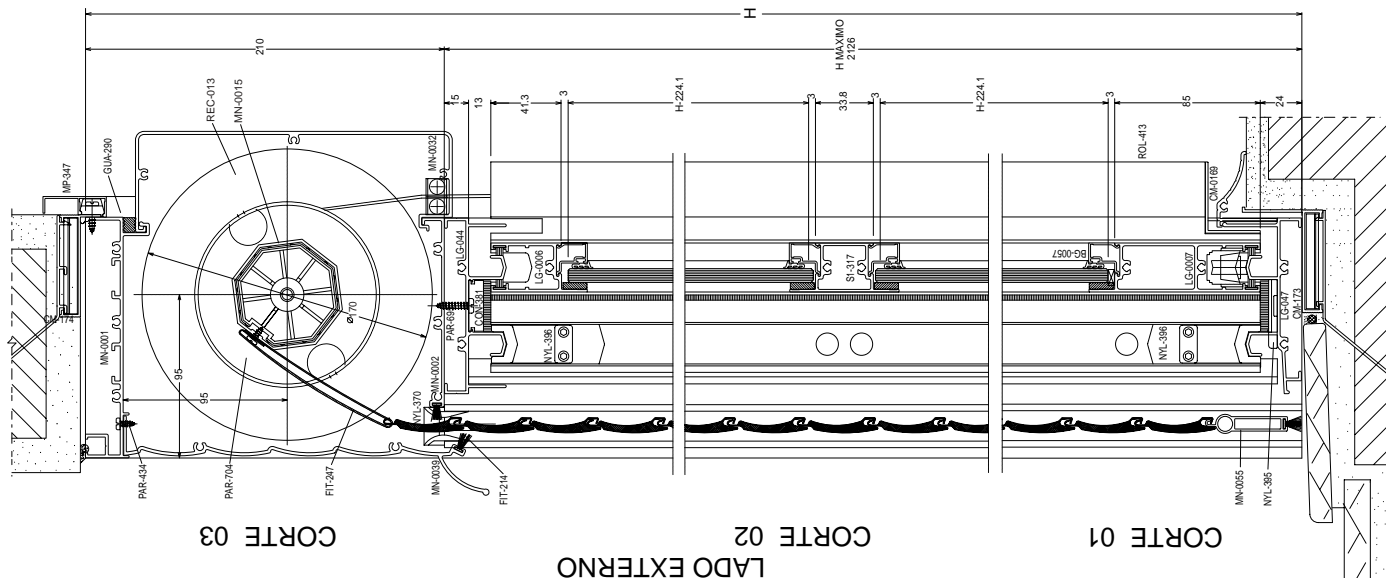
Porta de correr 2 folhas com persiana de enrolar

ELEVAÇÃO VISTA EXTERNA



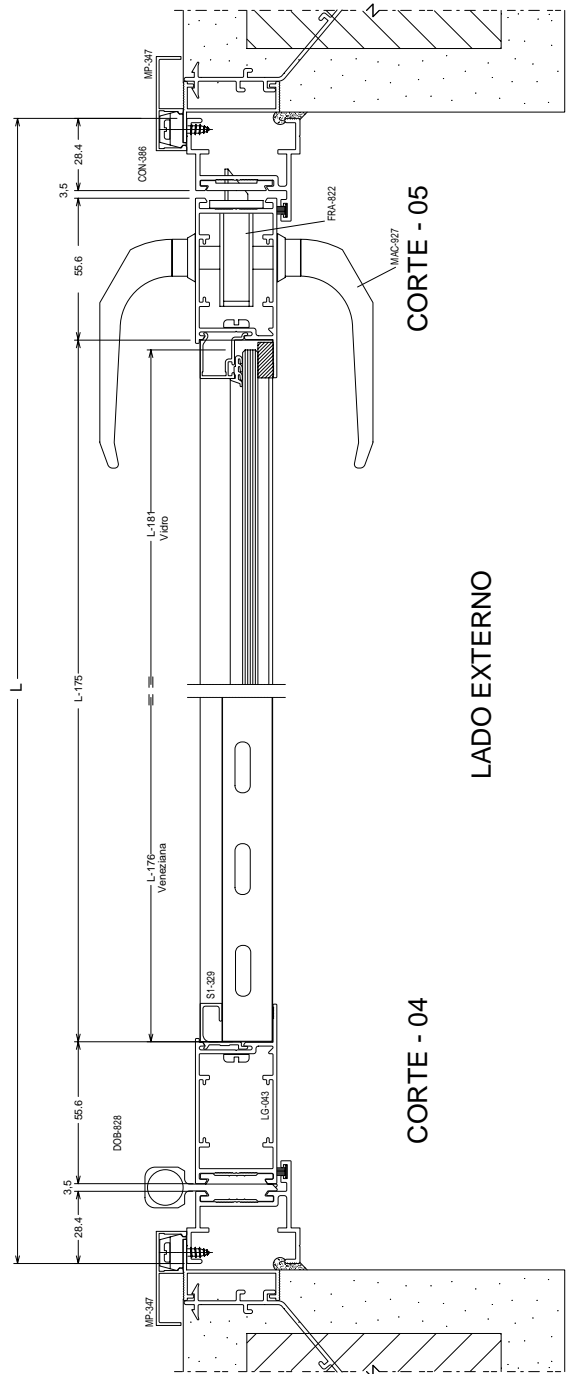
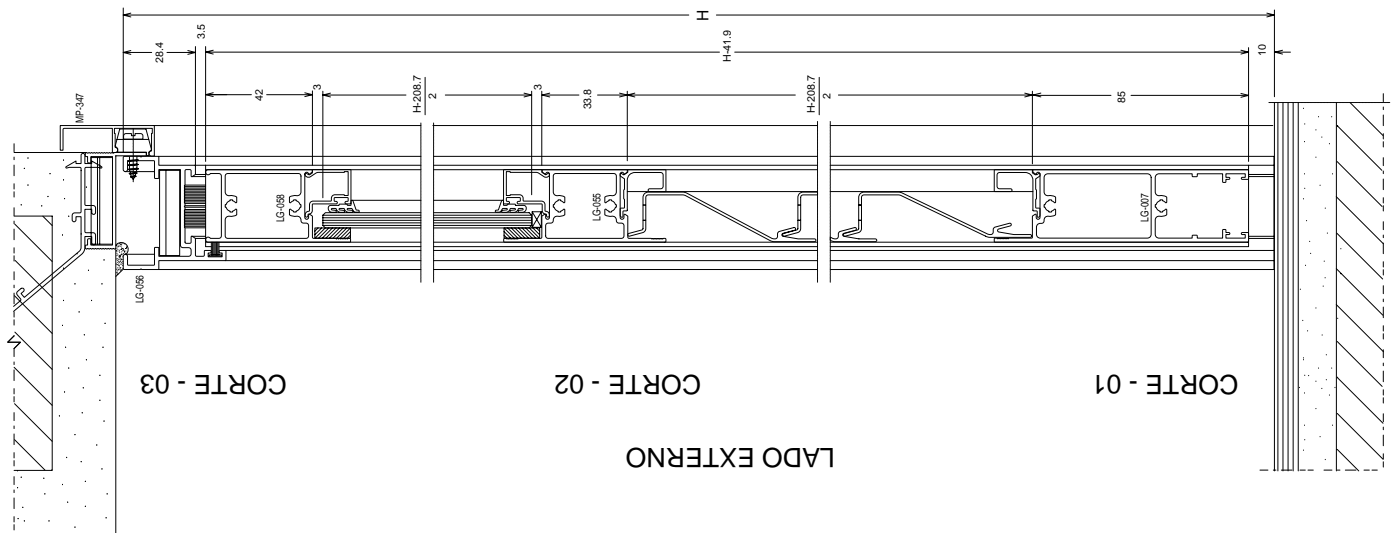
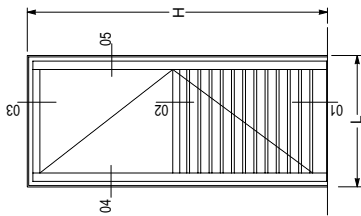
PC-2FPE

LADO EXTERNO



Porta de giro 1 folha com veneziana e vidro

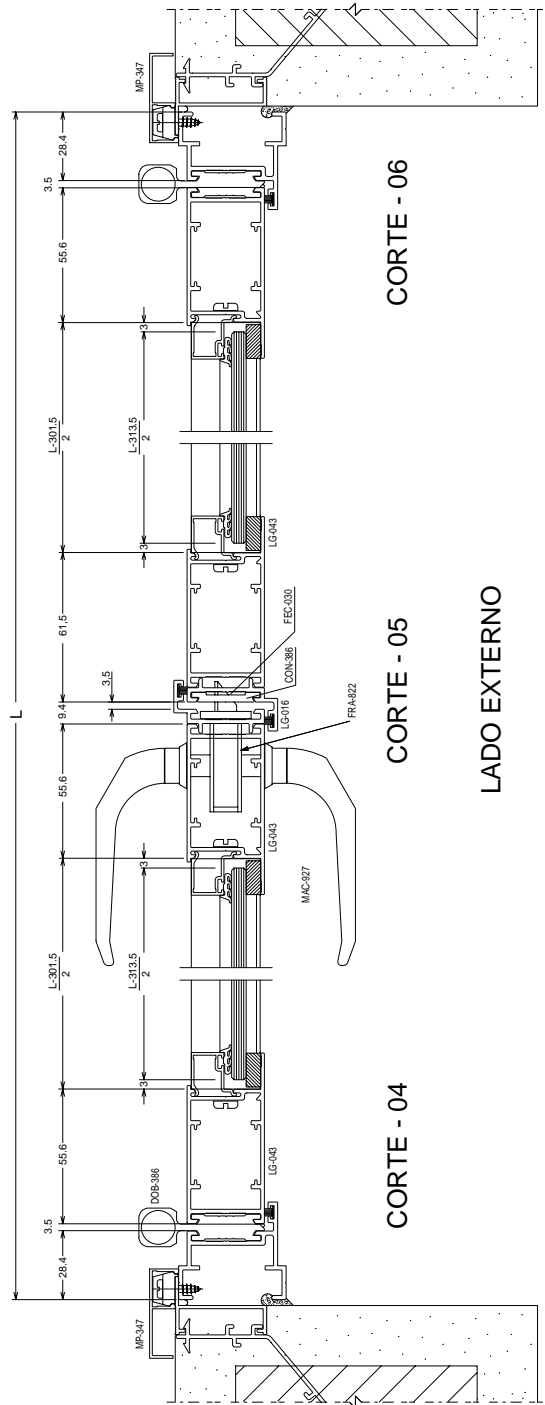
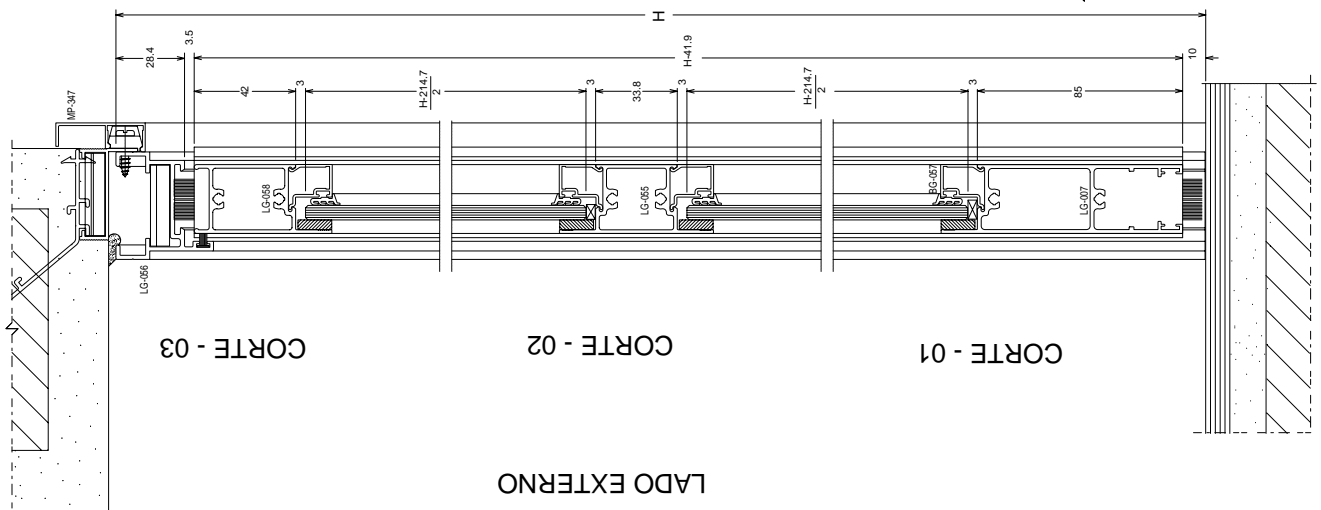
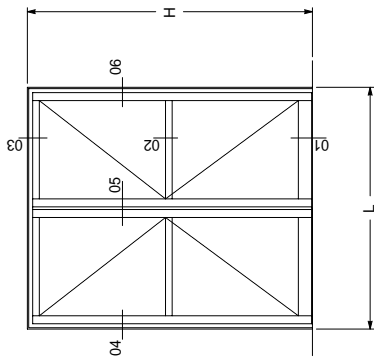
ELEVAÇÃO VISTA EXTERNA



PGR1-FVZ

Porta de giro 2 folhas

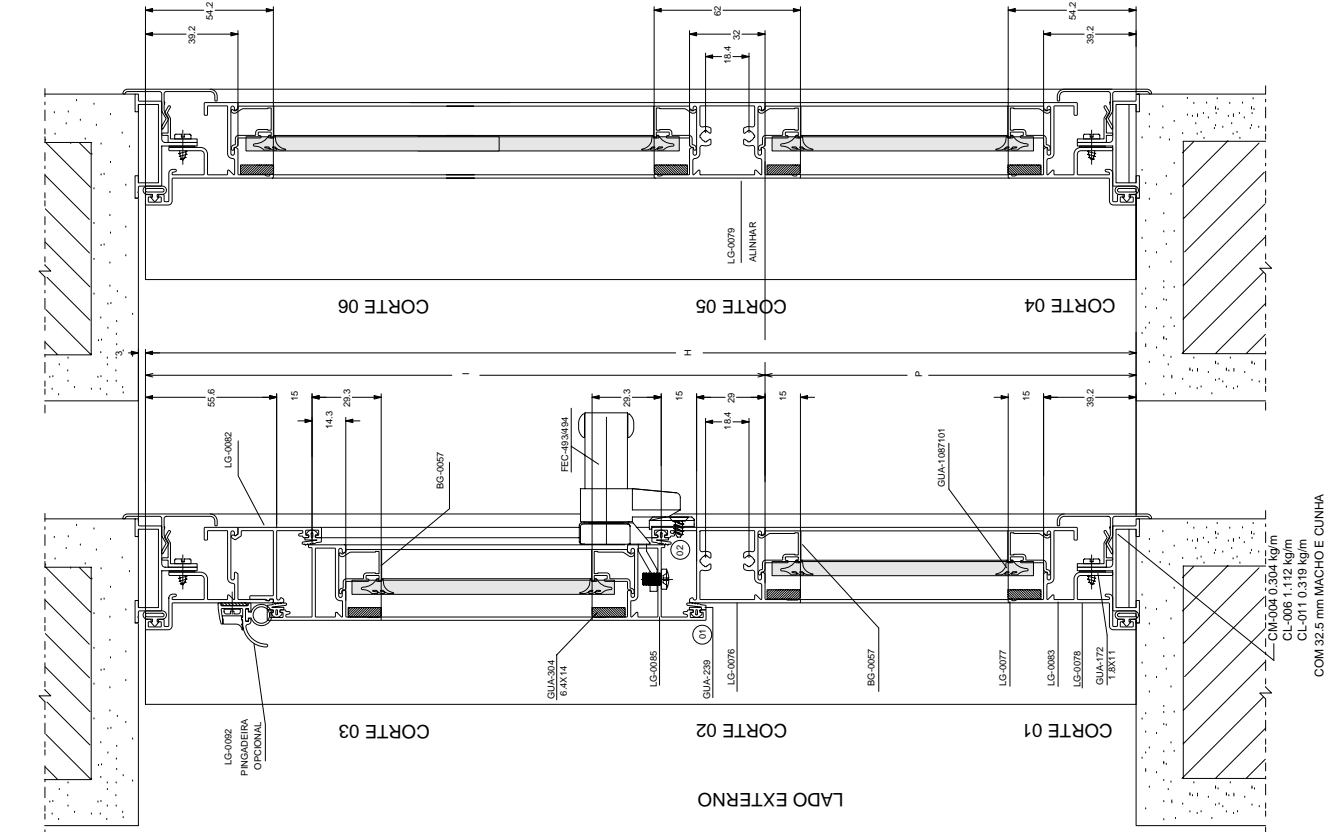
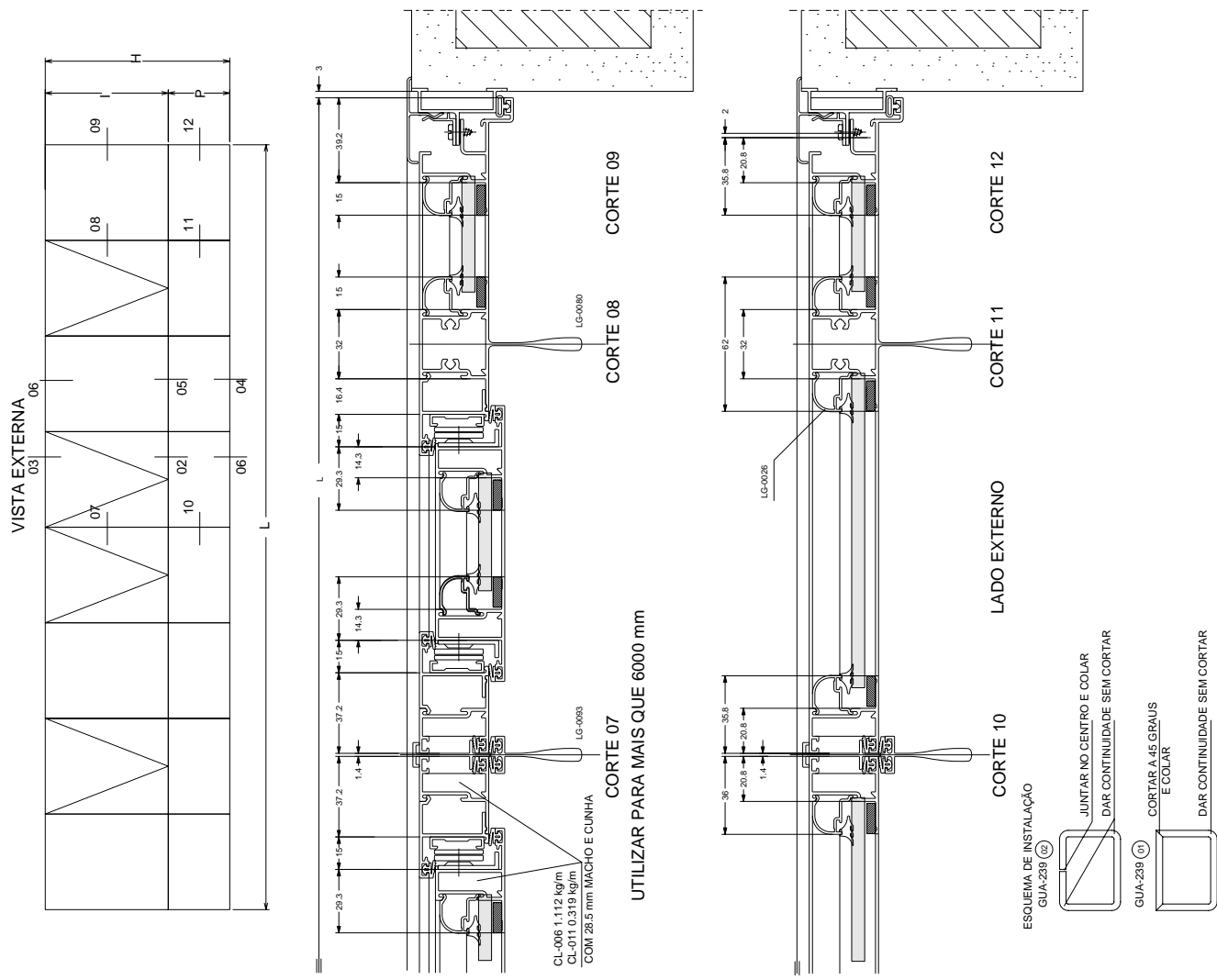
ELEVAÇÃO VISTA EXTERNA



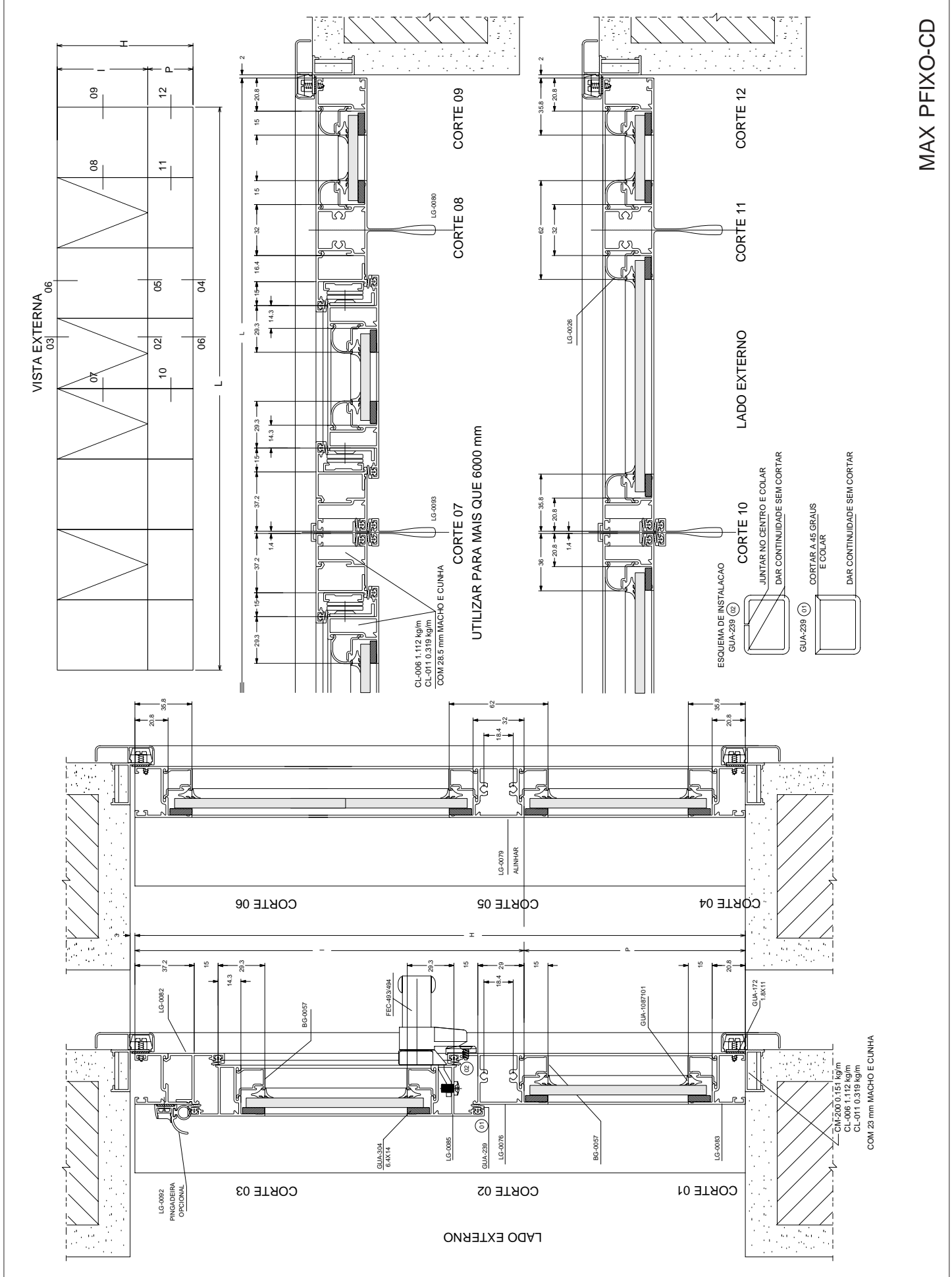
PGR -2F

Janela maxim-ar c/ peitoril fixo contramarca convencional

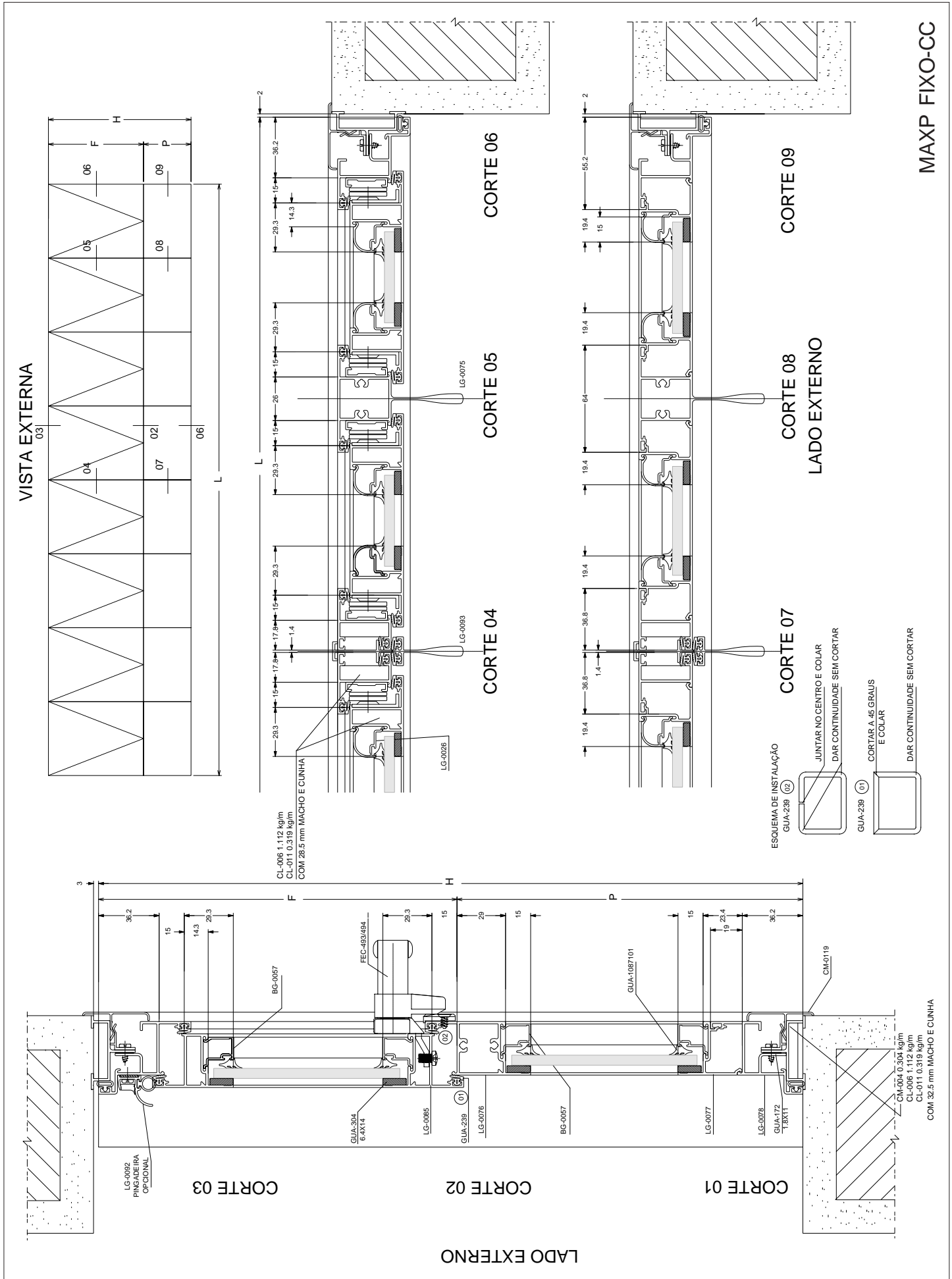
MAX PFI-XO-CC



Janela maxim-ar c/ peitoril e painel fixo - com cadeirinha

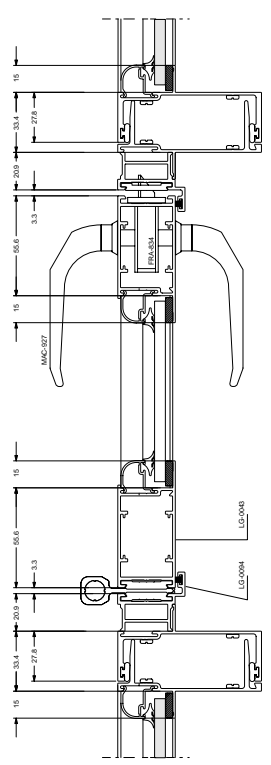
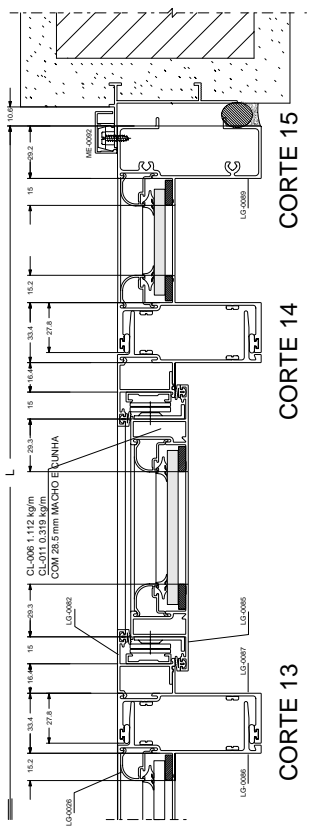
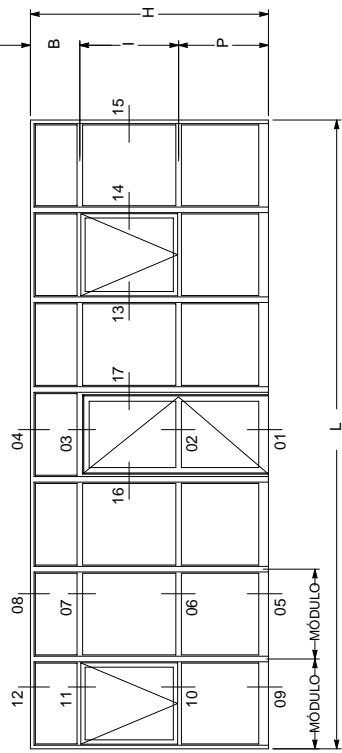


Janela maxim-ar c/ peitoril fixo contramarco convencional

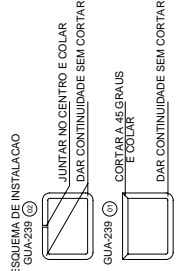
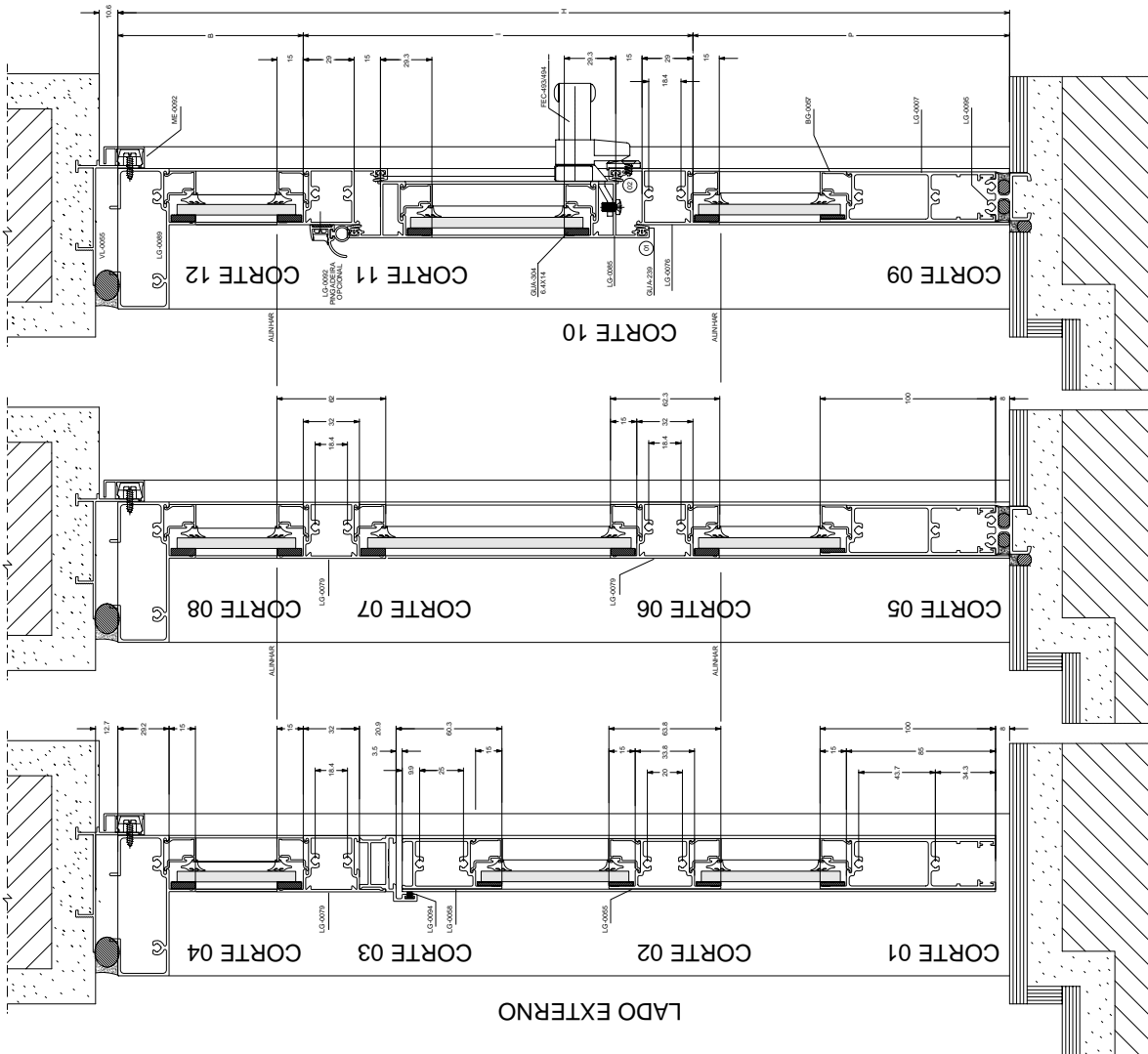


Janela maxim-ar conjugada c/ porta de giro e painel fixo

VISTA EXTERNA



LADO EXTERNO

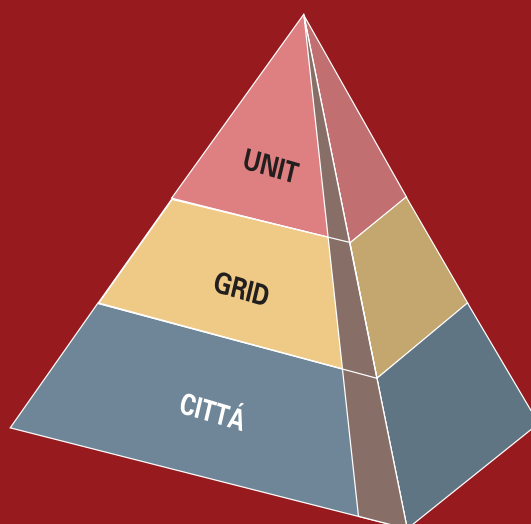


CJP-GIRO

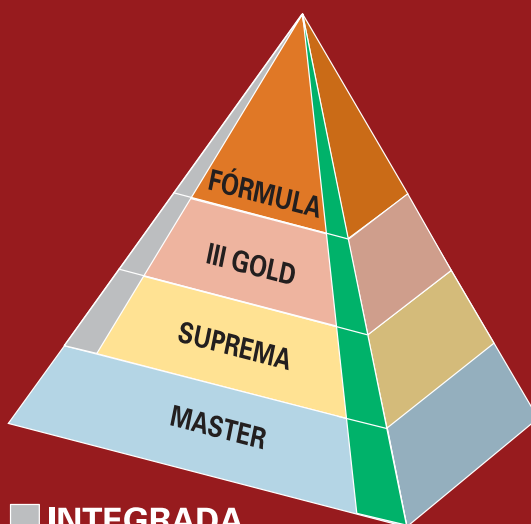


PRINCIPAIS VANTAGENS DA LINHA GOLD

- Ótima estanqueidade ao ar e a água.
- Deslizamento suave.
- Excelente comportamento estrutural.
- Possibilidade de instalação de vidros duplos ou laminados.
- Baixa transmissão de calor e ruído.
- Travas externas de segurança.
- Persianas com acionamento manual ou motorizado.



■ REYNOBOND



■ INTEGRADA
■ GRADIL/PORTÃO

www.alcoa.com.br

faleconosco@alcoa.com.br

Central Alcoa de Atendimento ao Cliente
0800 159 888

Catálogo técnico Linha Gold
versão GMPE 015 SET 04

Catálogos atualizados on-line
www.alcoa.com.br