



COMPONENTES PARA ESQUADRIAS

Alutec Industria e Comercio e Compomentes em Aluminio - Vania S. Medeiros - Me
Rua: Santa Rita do Passa Quatro, 378 - Jardim Brasil - São Paulo – SP / CEP: 02227-130
Fone: 2201-5352 / 2242-3182 - e-mail. va.alutec@terra.com.br – Site: www.alutecacessorios.com.br

PRODUTO **CÓDIGO** **PAGINA**

LINHA SUPREMA

FECHO MAXIM-AR SUPREMA	FEC 1019/SUP	2
BRAÇO LINHA SUPREMA	BRAÇO SUP.	3
PIVOT SUPREMA	PIVOT SUP / COM 376	4
CONCHA SUPREMA C/GATILHO E S/ GATILHO	COM C/G R COM 2540 S/G	5
FECHO PARA JANELA DE CORRER	1054 ENCAIXE	6
FECHO PARA JANELA DE CORRER C/REGULAGEM	1054 BILONGO	7

LINHA VIDRO TEMPERADO

PUXADOR TUBULAR	PUX 2050	8
PUXADOR (AMERICAN BOX) BOX E JANELA	PUX 2005 / PUX 2010	9
PUXADOR TAÇA P BOX E JANELA	PUX 2011 / PUX 2011-A	10
DOBRADIÇA VIDRO ALVENARIA / VIDRO-VIDRO	DOB 602 / DOB 600	11
HASTE VIDRO - ALVENARIA	HAS 620	12
HASTE VIDRO - VIDRO	HAS 630	13
ROLDANA VIDRO TEMPERADO	ROL 811 / ROL 810	14

ACESSÓRIOS L-16 / L-20 / L-25 / L-30 / L-42 / MP

FECHO MAXIM-AR L-25	FEC 1018/1	15
FECHO MAXIM-AR L-25 / 30 / MP	FEC 1019 L-25 / 30 / MP	16
FECHO MAXIM-AR FRONTAL / 2 e 4 FUIROS MADEIRA	FEC 1018/2 e FEC 1018/4	17
BRAÇO PARA JANELA MAXIM-AR L-20 / 25 (LEVE)	BRA 2020	18
BRAÇO PARA JANELA MAXIM-AR L-25/30 (REFORÇADO)	BRA 2040	19
BRAÇO PARA JANELA MAXIM-AR L-MP / PIVOT MP	BRAÇO MP / PIVOT MP	20
FECHO PARA JANELAS E PORTAS DE CORRER /FECHO LATERAL (L-16/20/25/MP)	FEC 1051 / FEC 1052 D/E	21
FECHO CONCHA PARA JANELA (LINHA 25/30)	CON 2530 C/G / COM 2530 S/G	22
HASTE CHATA PARA JANELA MAXIM-AR (FIXAÇÃO FRONTAL / BAGUETE	HAS 1615	23
HASTE TUBULAR PARA JANELA MAXIM-AR (FIXAÇÃO FRONTAL / BAGUETE	HAS 1616	24
FECHO PARA PORTÃO (FERROLHOS E FECHO BUZIOS)	FE 002 e FB 200 mm / FB 400 mm	25
DOBRADIÇA PARA PORTA	DOB 001/002/003/004/005/006	26
DOBRADIÇA PARA PORTA L-25	SD-771 e SD-773	27
DOBRADIÇA PARA PORTA L-30	SD-323	28
DOBRADIÇA PARA PORTA L-42	SD-333	29
FECHO CENTRAL - JANELA DE CORRER	FEC 1060 e 1084	30
FECHO CENTRAL 1080 Linha 25/30/42	FEC 1080	31
FECHO CENTRAL - JANELA DE CORRER (BRASILIA)	FEC 1090	32
ALAVANCA BASCULANTE (RETA/ DIREITA/ESQUERDA)	ALA 2006 / 2013 / 2015	33
PUXADOR PORTÃO BUZIOS	PUX 157	34
ROLDANA GUIA - JANELAS E PORTAS	GP-310 e GB-300	35
ROLDANA - JANELAS E PORTAS DE CORRER L-25	SD-774	36
ROLDANA - JANELAS E PORTAS DE CORRER L-MP	ROL-415	37
ROLDANA - PORTÃO BUZIOS (50/60/75 mm)	ROL-318	38

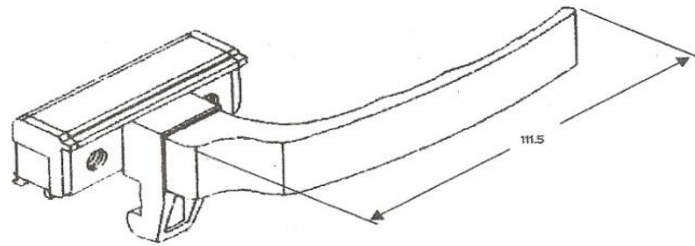
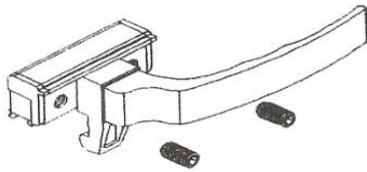
OBS.: FORNECEMOS OUTROS ACESSÓRIOS PARA ESQUADRIAS: NYLON, BORRACHA, GUARNIÇÃO E FIXAÇÃO.

ACESSÓRIOS PARA JANELA LINHA SUPREMA

REF: FEC 1019 SUP.

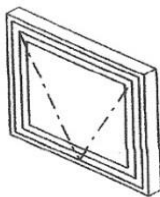
RECOMENDA-SE A UTILIZAÇÃO DE 02 FECHOS PARA FOLHAS COM LARGURA SUPERIOR A 900mm

PARA FIXAÇÃO DO FECHO UTILIZAR CHAVE ALLEN 3mm



FEC 1019 SUPREMA

APLICAÇÃO



DIREITO

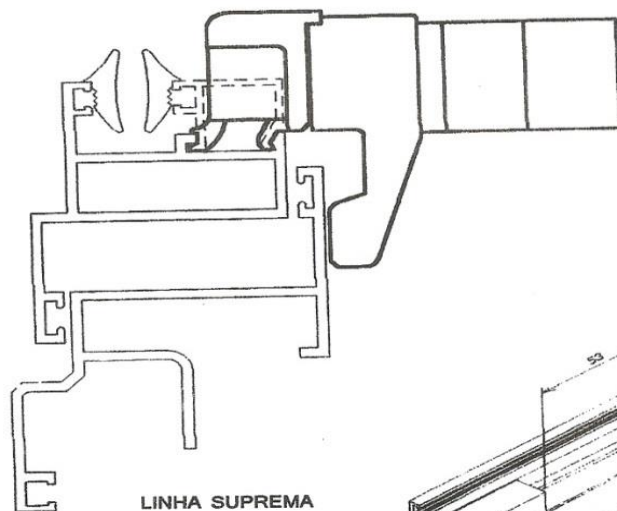


ESQUERDO

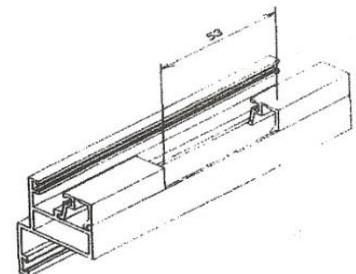
COMPONENTES	MATÉRIA-PRIMA		
PERFIS	Alumínio Estrutural		
TAMPA LATERAL	Nylon 6.6		
PARAFUSOS	Além M6x16 em aço		
ACABAMENTO			
Natural	Preto	Bronze	Pintado

EMBALAGEM

01 Fecho
02 Tampas
02 Parafusos



LINHA SUPREMA



DETALHE PARA USINAGEM DO BAGUETE

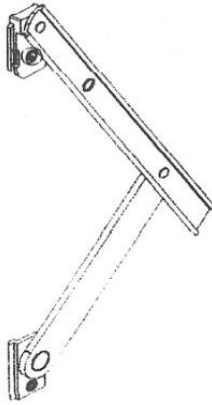
FECHO PARA JANELA MAXIM-AR

ACESSÓRIOS PARA JANELA LINHA SUPREMA

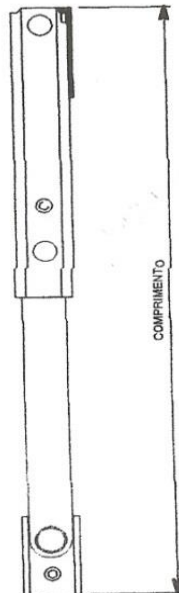
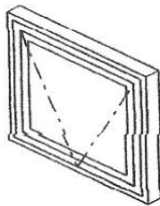
REF: BRAÇO SUP.

COMPRIMENTO (C)	ALTURA	LARGURA	VIDRO
250 mm	270 à 510		
500 mm	510 à 810	800	6mm
750 mm	810 à 1000		

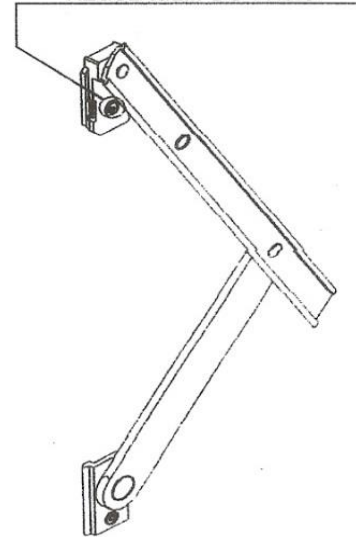
ALTURA - REFERÊNCIA INTERNA DO MARCO



APLICAÇÃO



REGULAGEM DO FREIO



COMPONENTES	MATÉRIA-PRIMA
-------------	---------------

PERFIS	Alumínio Estrutural
--------	---------------------

FREIO DESLIZANTE	Nylon 6.6
------------------	-----------

REBITES	Vergalhão de alumínio
---------	-----------------------

REFERÊNCIA	COMPRIMENTO
------------	-------------

BRA - 2610/250	250 mm
----------------	--------

BRA - 2610/500	500 mm
----------------	--------

BRA - 2610/750	750 mm
----------------	--------

ACABAMENTO			
------------	--	--	--

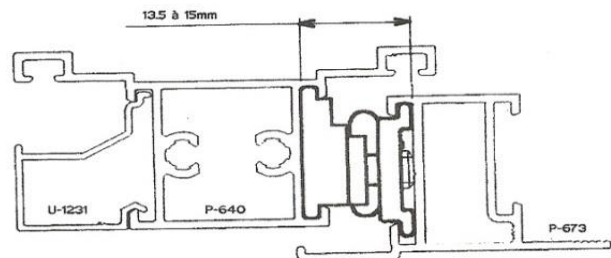
Natural	Preto	Bronze	Pintado
---------	-------	--------	---------

COMPONENTES DE FIXAÇÃO	BRA-2160
------------------------	----------

Parafuso Allen M6x6	250	500	750
---------------------	-----	-----	-----

Quant:

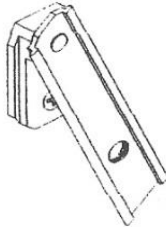
EMBALAGEM	01 Par de Braço Parafusos
-----------	---------------------------



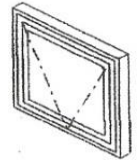
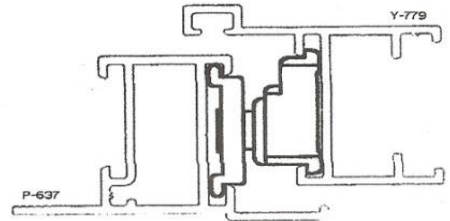
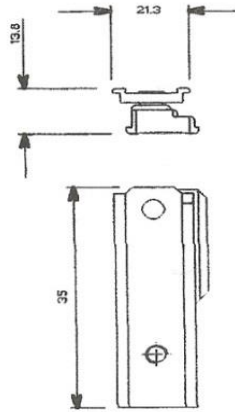
BRAÇO PARA MAXIM-AR

ACESSÓRIOS PARA JANELA LINHA SUPREMA

REF: PIVOT SUPREMA



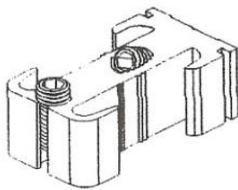
PIVOT



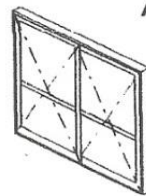
APLICAÇÃO

COMPONENTES	MATÉRIA-PRIMA
PERFIS	Alumínio Estrutural
FREIO DESLIZANTE	Nylon 6.6
REBITES	Vergalhão de alumínio
ACABAMENTO	
Natural	Preto
Bronze	Pintado
EMBALAGEM	01 Par de Pivot Parafusos

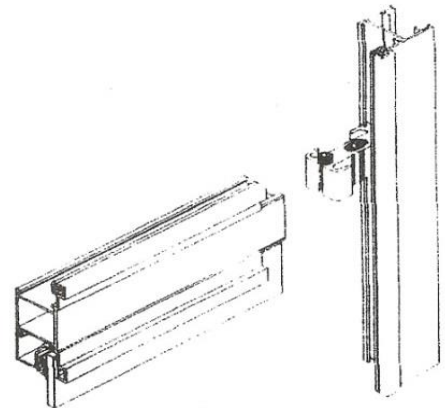
REF: CON 376



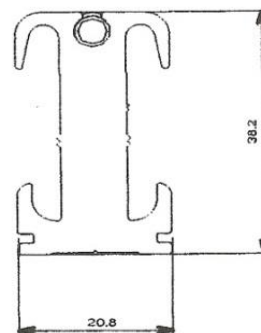
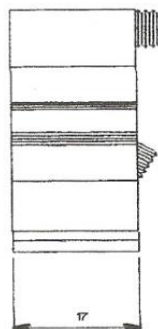
FIXADOR DE TRAVESSA



APLICAÇÃO



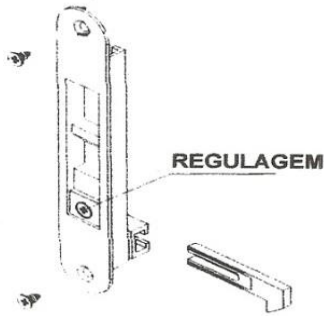
COMPONENTES	MATÉRIA-PRIMA
PERFIS	Alumínio Estrutural
PARAFUSOS	Vergalhão de alumínio
ACABAMENTO	
Natural	
EMBALAGEM	01 Fixador de Travessa Parafusos



PIVOT / FIXADOR DE TRAVESSA

ACESSÓRIOS PARA JANELAS E PORTAS DE CORRER

REF: CON 2540/C



REGULAGEM

COMPONENTES MATERIA PRIMA

PERFS ALUMINIO ESTRUTURAL

GATILHO ZAMACK N6

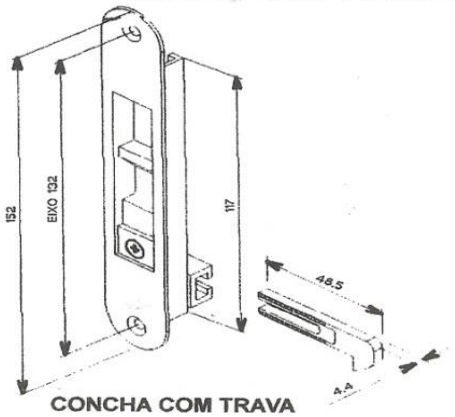
PARAFUSOS ACO INOX

ACABAMENTO

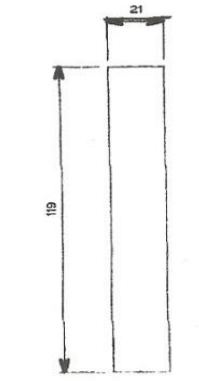
NATURAL PRETO BRONZE PINTADO

EMBALAGEM 02 CONCHAS 02 GATILHOS
04 PARAFUSOS

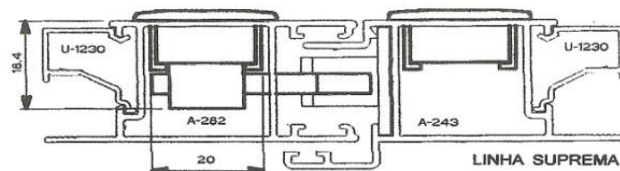
LINHA SUPREMA



CONCHA COM TRAVA



Detalhe de Usinagem do Perfil



LINHA SUPREMA

OBS: UTILIZAR CHAVE PHILLIPS 3/16 PARA REGULAGEM DO GATILHO

REF: CON 2540/S



COMPONENTES MATERIA PRIMA

PERFS ALUMINIO ESTRUTURAL

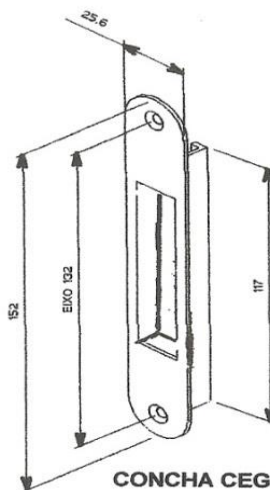
GATILHO ZAMACK N6

PARAFUSOS ACO INOX

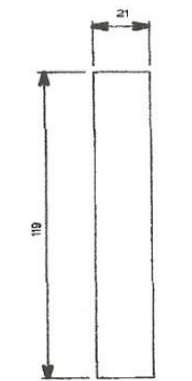
ACABAMENTO

NATURAL PRETO BRONZE PINTADO

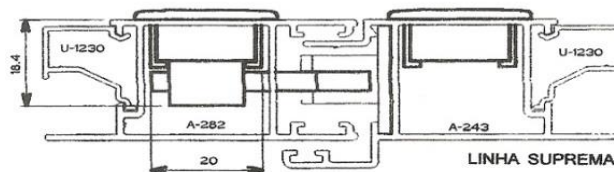
EMBALAGEM 02 CONCHAS 02 GATILHOS
04 PARAFUSOS



CONCHA CEGA



Detalhe de Usinagem do Perfil

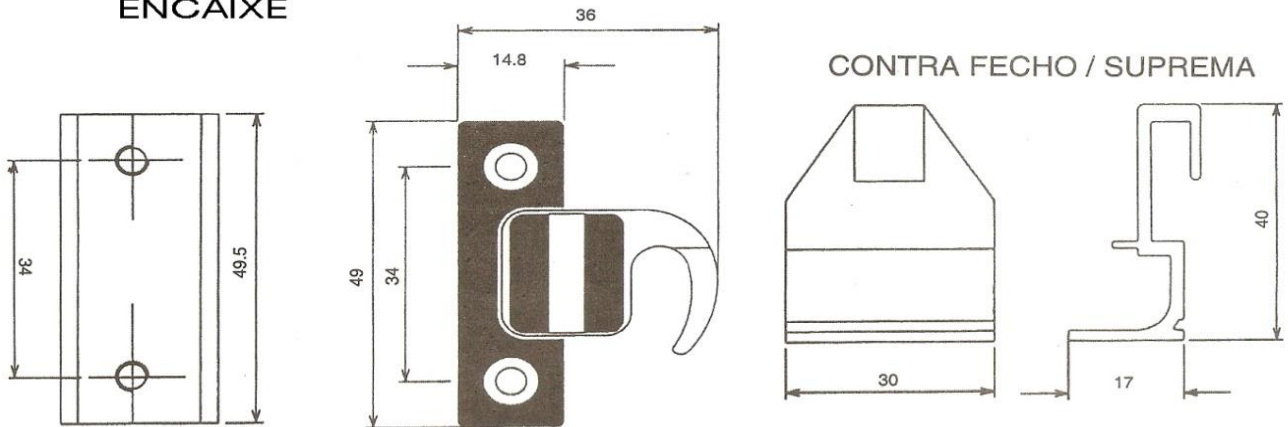


LINHA SUPREMA

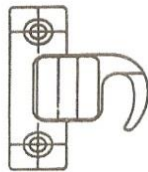
FECHO CONCHA

FECHO LATERAL PARA JANELA DE CORRER ESQ / DIR – LINHA SUPREMA

REF: FEC 1054 D/E
ENCAIXE



DIREITO



ESQUERDO

FECHO EM ALUMÍNIO

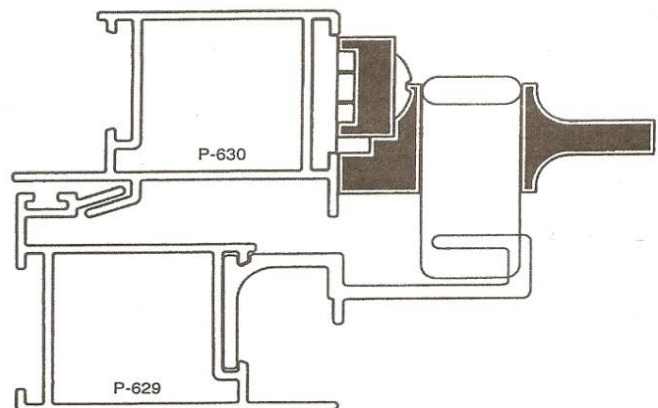
*ANODIZADO CORES NATURAL, PRETO, BRONZE

*PINTURA EPOXI: CORES DIVERSAS

CONTRA FECHO AS EM ALUMÍNIO

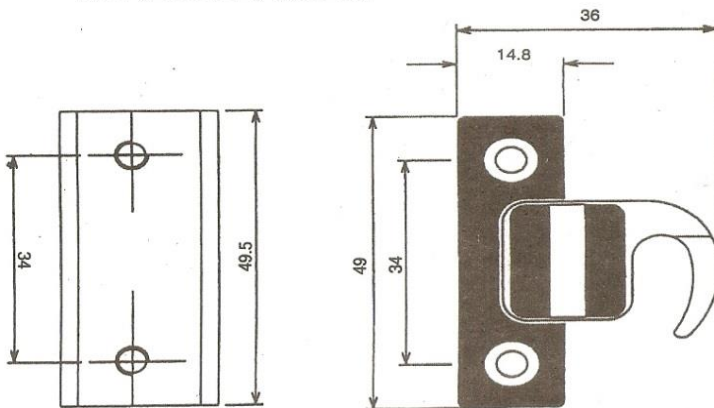
TAMPA EM NYLON

BASE EM NYLON

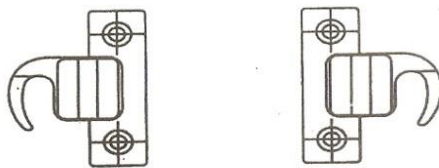
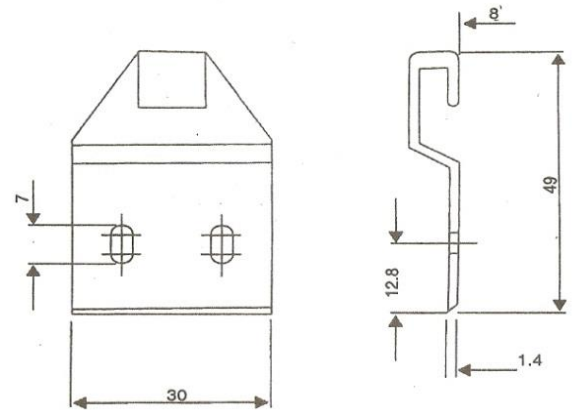


FECHO LATERAL PARA JANELA DE CORRER ESQ / DIR – LINHA SUPREMA

**REF: FEC 1054 D/E
BILONGO
C/REGULAGEM**

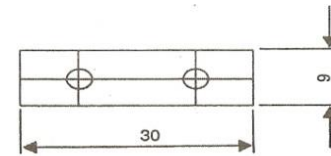


CONTRA FECHO / BILONGADO



DIREITO

ESQUERDO



BASE PARA FIXAÇÃO DO CONTRA

FECHO EM ALUMÍNIO

*ANODIZADO CORES NATURAL, PRETO, BRONZE

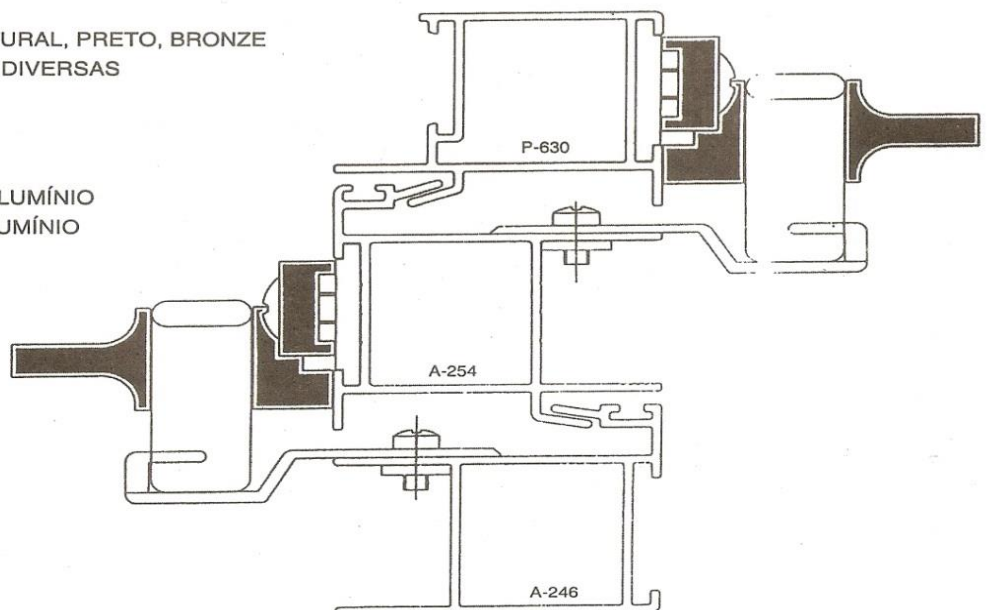
*PINTURA EPOXI: CORES DIVERSAS

TAMPA EM NYLON

BASE EM NYLON

CONTRA FECHO AS EM ALUMÍNIO

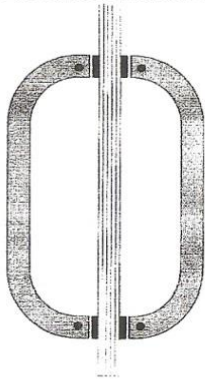
BASE DE FIXAÇÃO EM ALUMÍNIO



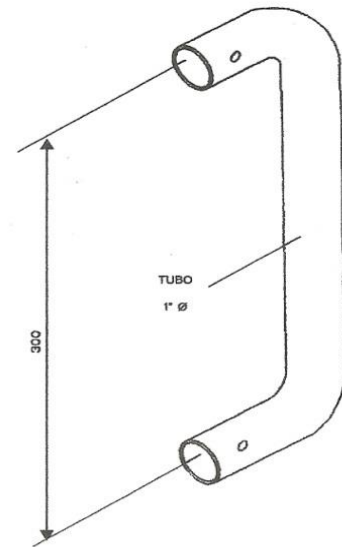
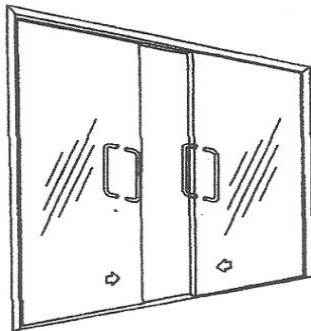
ACESSÓRIOS PARA JANELA E PORTAS VD TEMPERADO

REF: 2050

PUXADOR TUBULAR

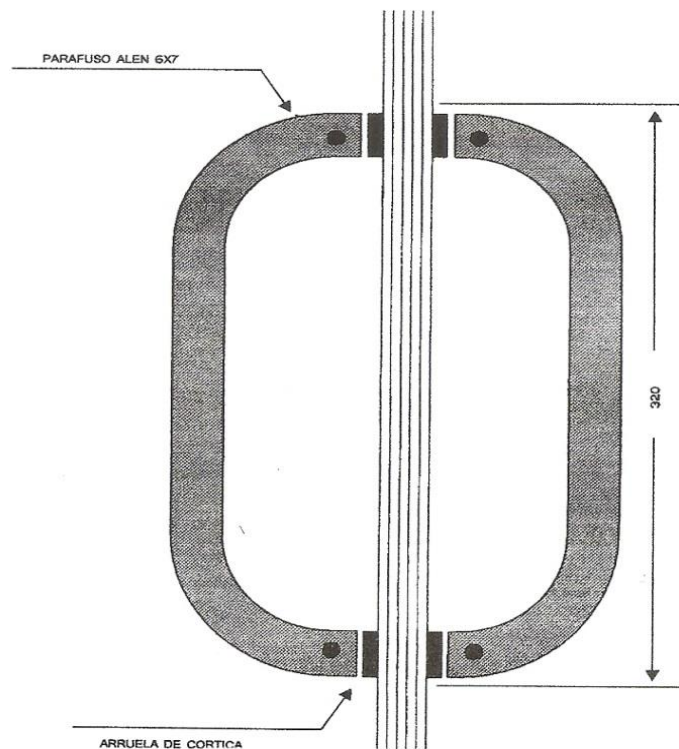


APLICAÇÃO



OBS.: FAZEMOS C/ MEDIDAS ESPECIAIS

DETALHE DE MONTAGEM



COMPONENTES	MATÉRIA-PRIMA
-------------	---------------

PUXADOR Alumínio Estrutural

FIX. INTERNA Aço/Alumínio

ACABAMENTO Nylon 6.6

PARAFUSOS Aço / Inox

ACABAMENTO			
Natural	Preto	Bze	Bco/Bho

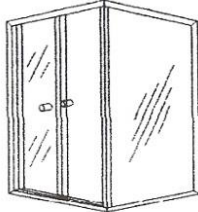
EMBALAGEM	01 Pç.
-----------	--------

PUXADOR TUBULAR
VIDRO TEMPERADO

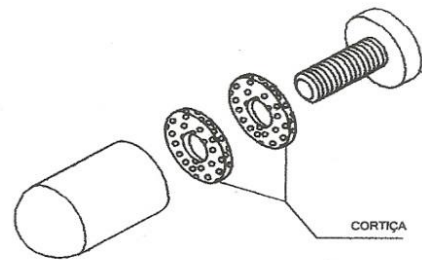
ACESSÓRIOS PARA JANELA VD TEMPERADO

REF: PUX 2005

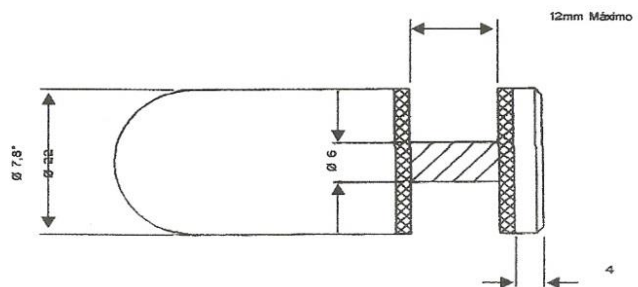
PUXADOR 7/8" OU AMERICAN BOX P/ JANELA



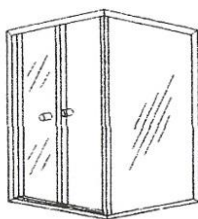
PUXADOR 7/8" (AMERICAN BOX P/ JANELA)



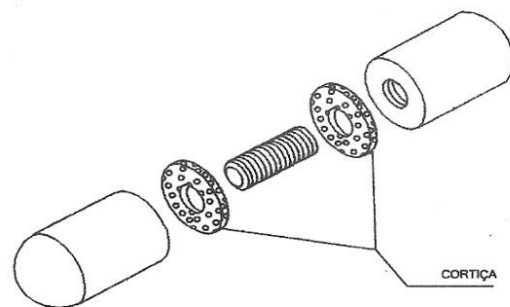
COMPONENTES	MATÉRIA-PRIMA
PERFIS	Alumínio Estrutural
PARAFUSOS	Vergalhão de Alumínio
ACABAMENTO	
Natural	Preto
Bronze	Pintado
Brilho	
EMBALAGEM	01 Pac c/ cortiça



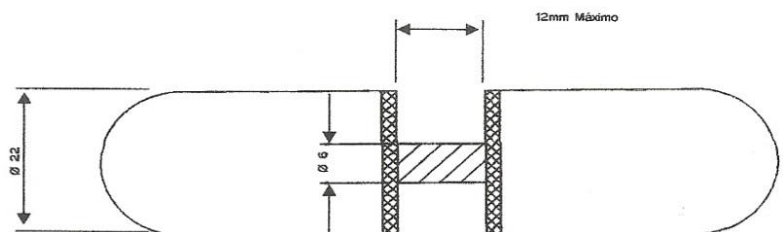
REF: PUX 2010



PUXADOR 7/8" (AMERICAN BOX P/ BOX)

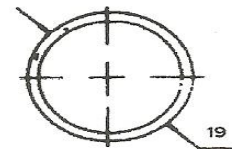
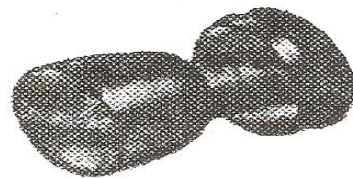
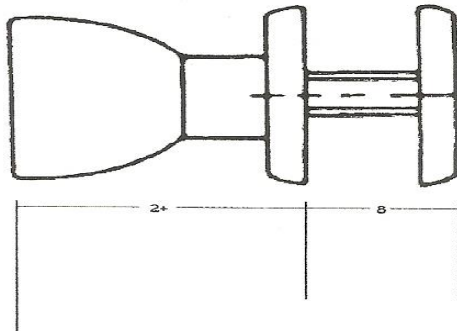


COMPONENTES	MATÉRIA-PRIMA
PERFIS	Alumínio Estrutural
PARAFUSOS	Vergalhão de Alumínio
ACABAMENTO	
Natural	Preto
Bronze	Pintado
Brilho	
EMBALAGEM	01 PAC C/ CORTIÇA

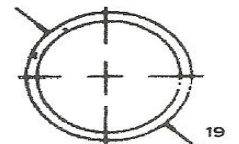
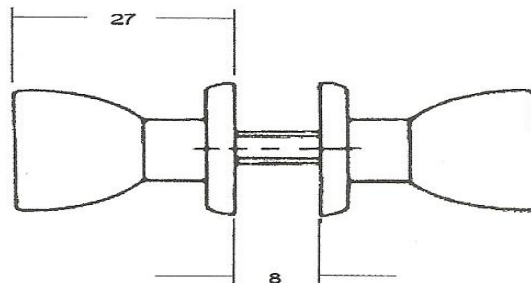
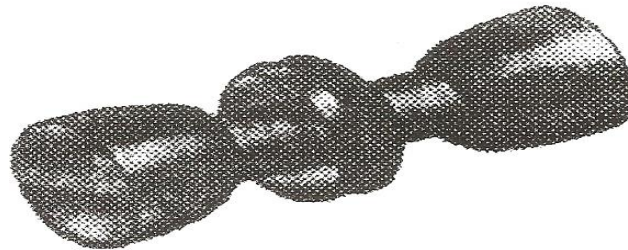


PUXADORES PARA BOX VD TEMPERADO

REF: PUX 2011-A
PUXADOR TAÇA PARA JANELA

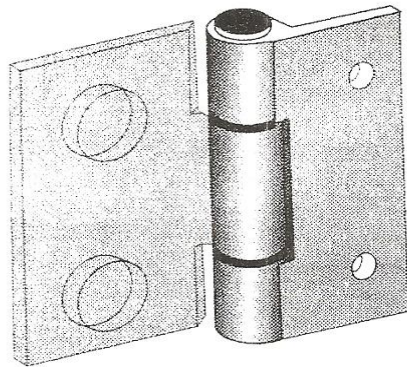


REF: PUX 2011
PUXADOR TAÇA PARA BOX

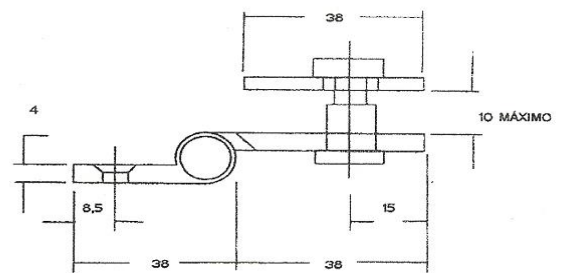
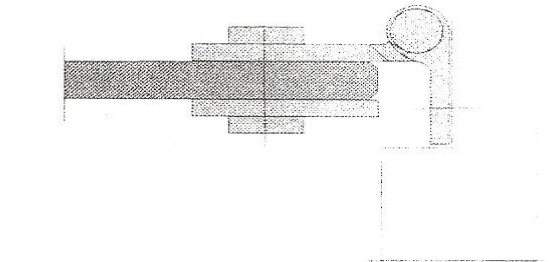
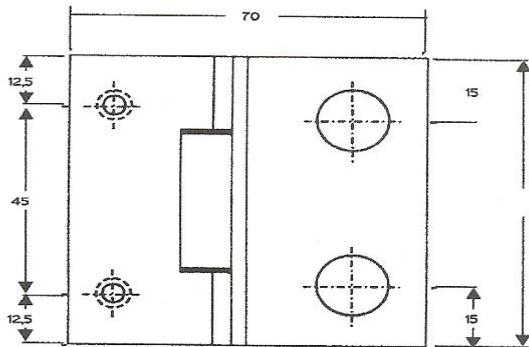


*Acabamento nas cores Natural, Preto, Bronze, Brilhante
* Pintura Epoxi

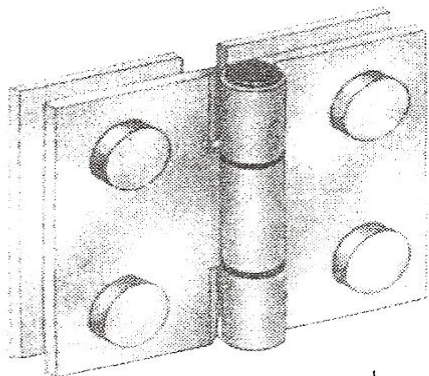
DOBRADIÇA VD ALVENARIA



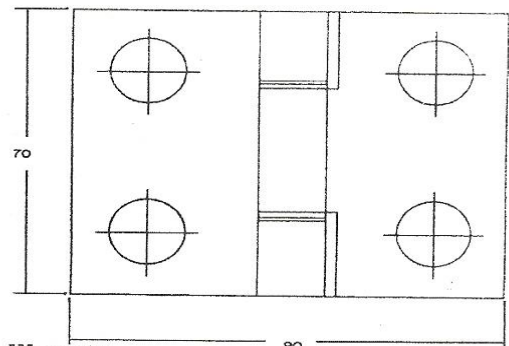
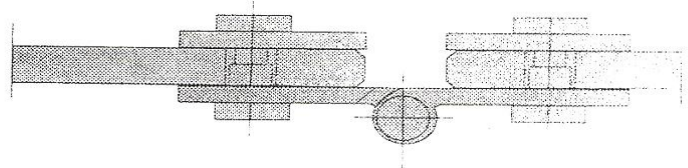
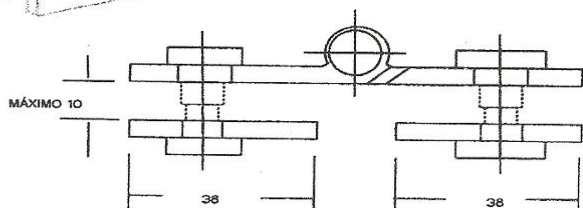
DOB 602



DOBRADIÇA VD VIDRO



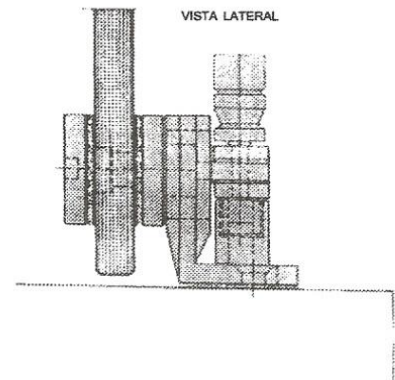
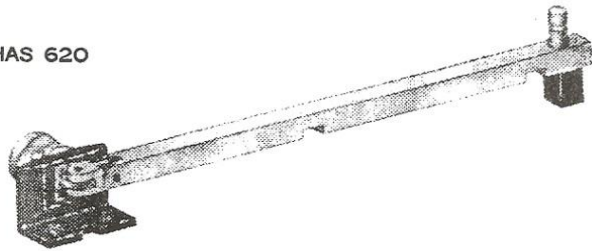
DOB 600



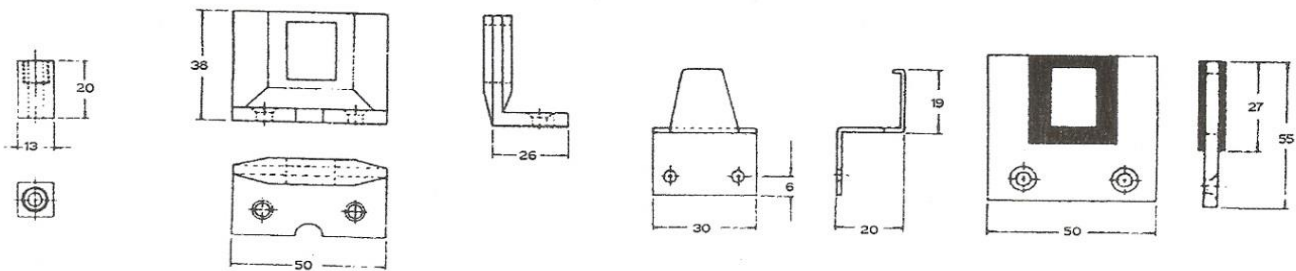
- * Acabamento nas cores Natural, Preto, Bronze, Brilhante
- * Pintura Epoxi: Diversas Cores
- * Pino de Aço

HASTE VIDRO / ALVENARIA

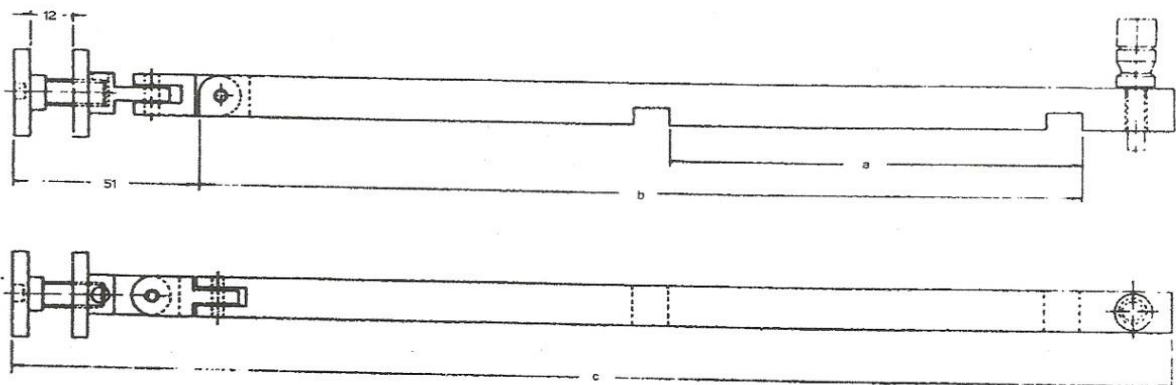
HAS 620



DETALHE / COMPONENTES

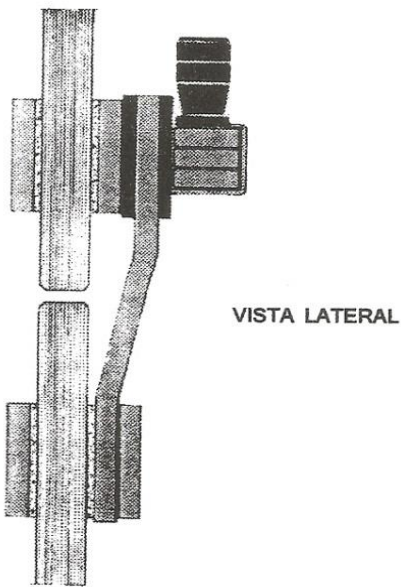
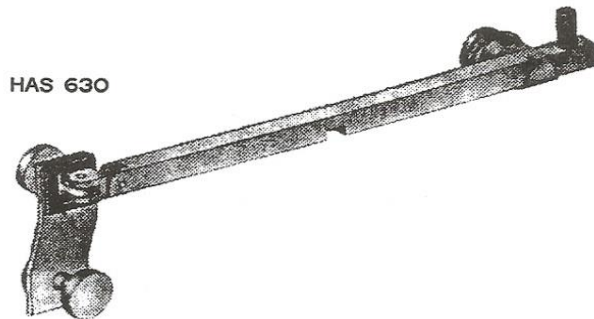


DETALHE / DIMENSIONAL

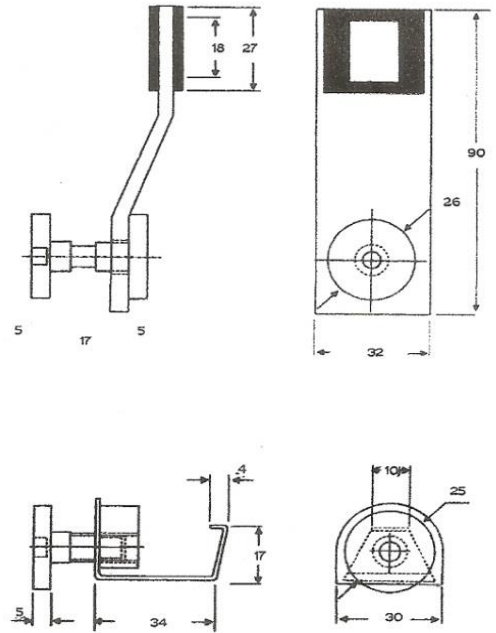


- * Acabamento nas cores Natural, Preto, Bronze, Brilhante
- * Pintura Epoxi: Diversas Cores

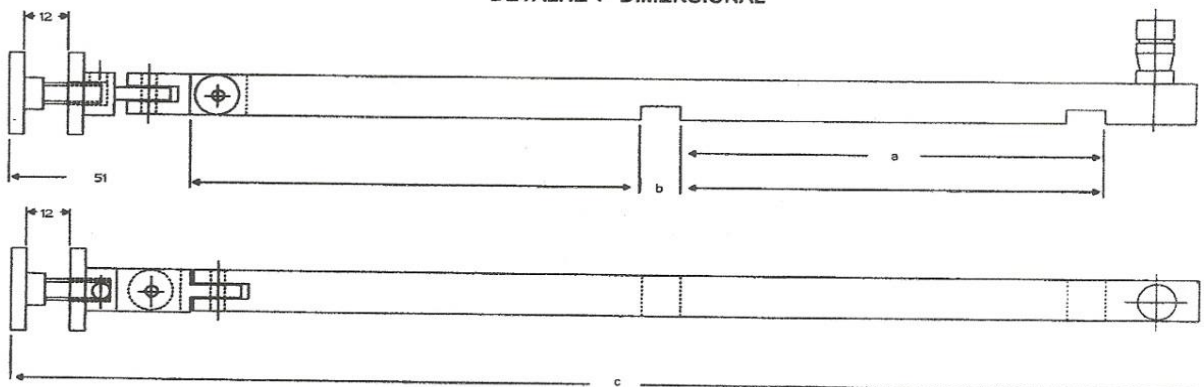
HASTE VIDRO / VIDRO



DETALHE / COMPONENTES



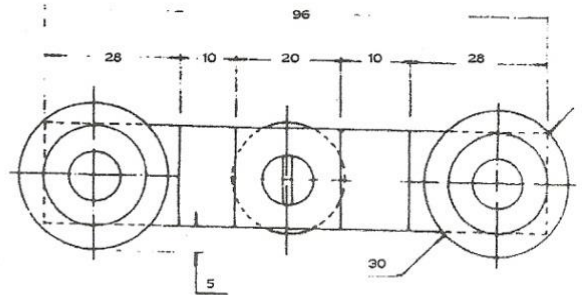
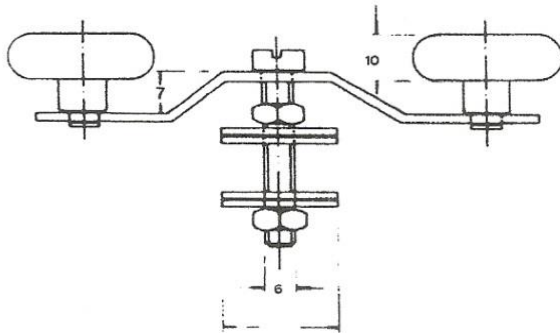
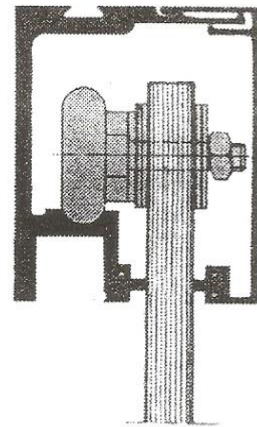
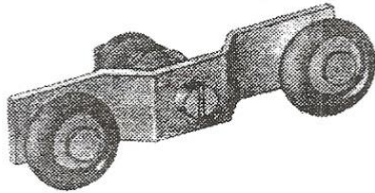
DETALHE / DIMENSIONAL



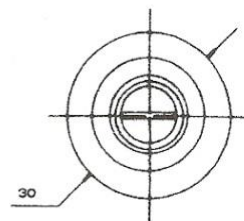
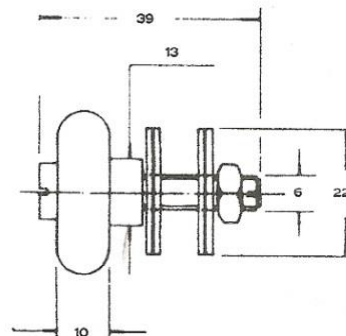
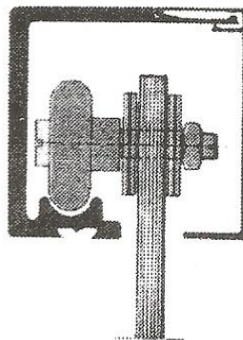
- * Acabamento nas cores Natural, Preto, Bronze, Brilhante
- * Pintura Epoxi: Diversas Cores

ROLDANA VIDRO TEMPERADO

REF. ROL. 811 / VT DUPLA



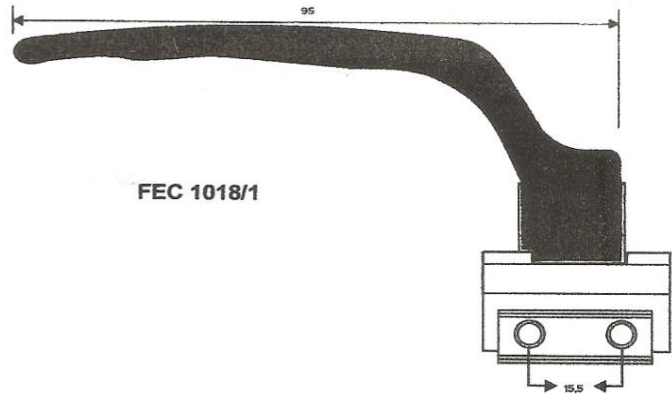
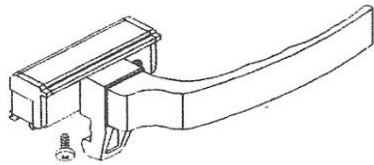
REF. ROL. 810 / VT SIMPLES



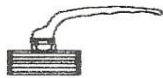
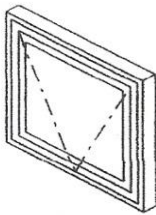
ACESSÓRIOS PARA JANELA MAXIM-AR

REF: FEC 1018/1

RECOMENDA-SE A UTILIZAÇÃO DE 02 FECHOS PARA FOLHAS
COM LARGURA SUPERIOR A 900mm



APLICAÇÃO

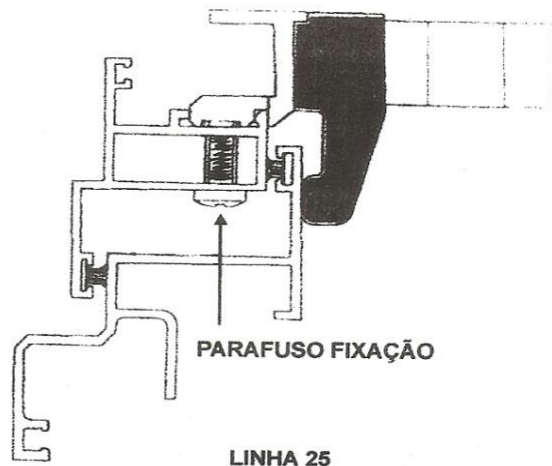


DIREITO



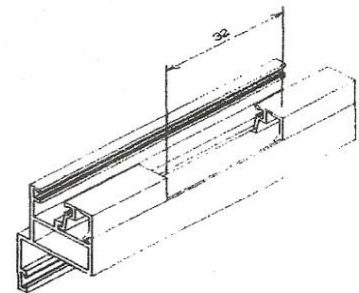
ESQUERDO

DETALHE DE MONTAGEM



PARAFUSO FIXAÇÃO

LINHA 25



DETALHE PARA USINAGEM DO BAGUETE

COMPONENTES	MATÉRIA-PRIMA		
PERFIS	Alumínio Estrutural		
TAMPA LATERAL	Nylon 6.6		
PARAFUSOS	3/16 x 3/4" Aço		
ACABAMENTO			
Natural	Preto	Bronze	Pintado
EMBALAGEM	01 Fecho		
	02 Parafusos		

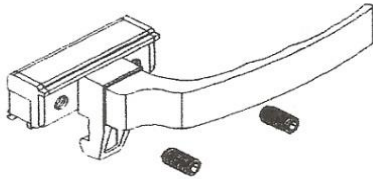
FECHO PARA JANELA MAXIM-AR L-25

ACESSÓRIOS PARA JANELA MAXIM-AR

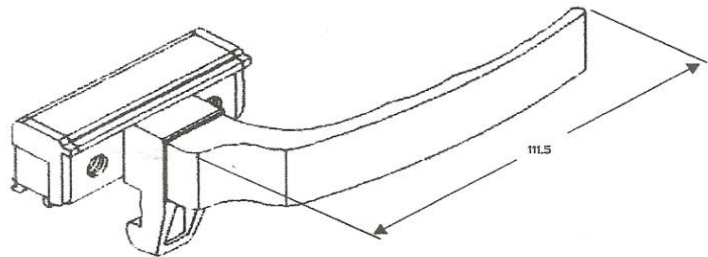
REF: FEC 1019 L-25/30 MP

RECOMENDA-SE A UTILIZAÇÃO DE 02 FECHOS PARA FOLHAS
COM LARGURA SUPERIOR A 900mm

PARA FIXAÇÃO DO FECHO UTILIZAR CHAVE ALLEN 3mm

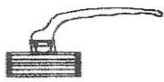
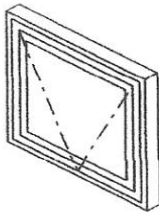


PARAFUSO FIXAÇÃO FRONTAL



FEC 1019

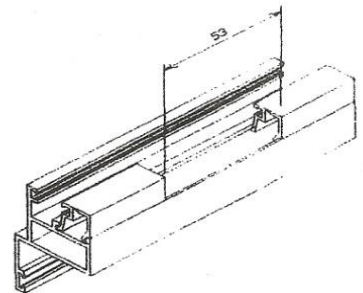
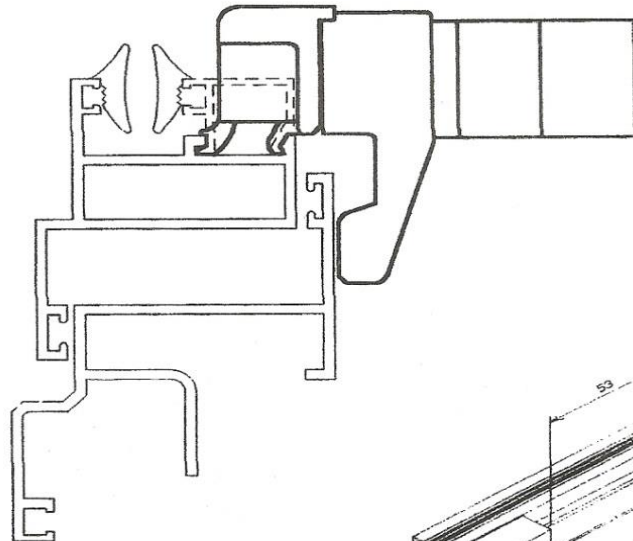
APLICAÇÃO



DIREITO



ESQUERDO



DETALHE PARA USINAGEM DO BAGUETE

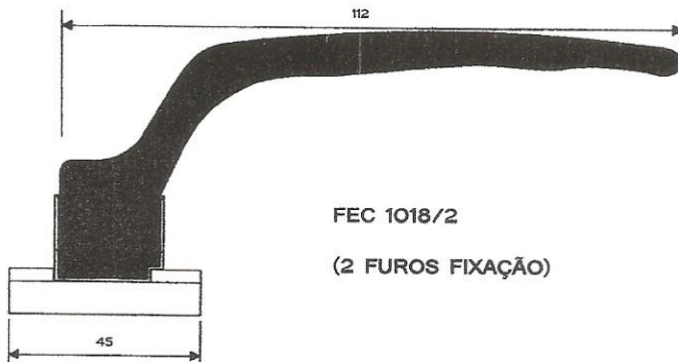
COMPONENTES		MATÉRIA-PRIMA	
PERFIS		Alumínio Estrutural	
TAMPA LATERAL		Nylon 6.6	
PARAFUSOS		Allen M6x16 em aço	
ACABAMENTO			
Natural	Preto	Bronze	Pintado
EMBALAGEM		01 Fecho	
		02 Tampas	
		02 Parafusos	

FECHO PARA JANELA MAXIM-AR
LINHAS 25/30 MOD. PRÁTICO

FECHO PARA JANELA MAXIM-AR

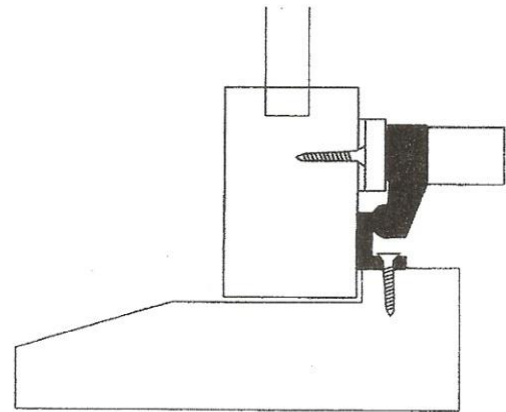
REF: FEC 1018/2

FECHOS EM ALUMÍNIO COM FIXAÇÃO FRONTAL PARA JANELAS MAXIM-AR
APLICAÇÃO LINHA ALUMÍNIO / MADEIRA

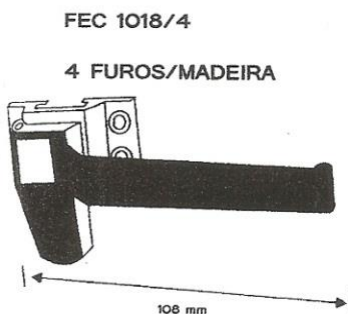


- * ACABAMENTO NAS CORES NATURAL, PRETO, BRONZE
- * PINTURA EPOXI: CORES DIVERSAS
- * PARAFUSO FIXAÇÃO AÇO 3,9X16mm

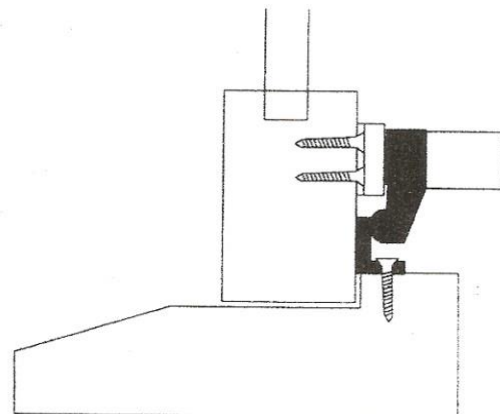
DETALHE DA MONTAGEM



REF: FEC 1018/4



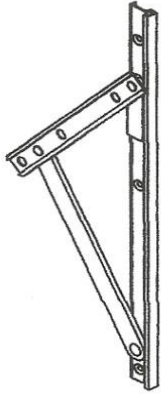
DETALHE DA MONTAGEM



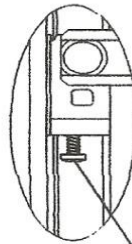
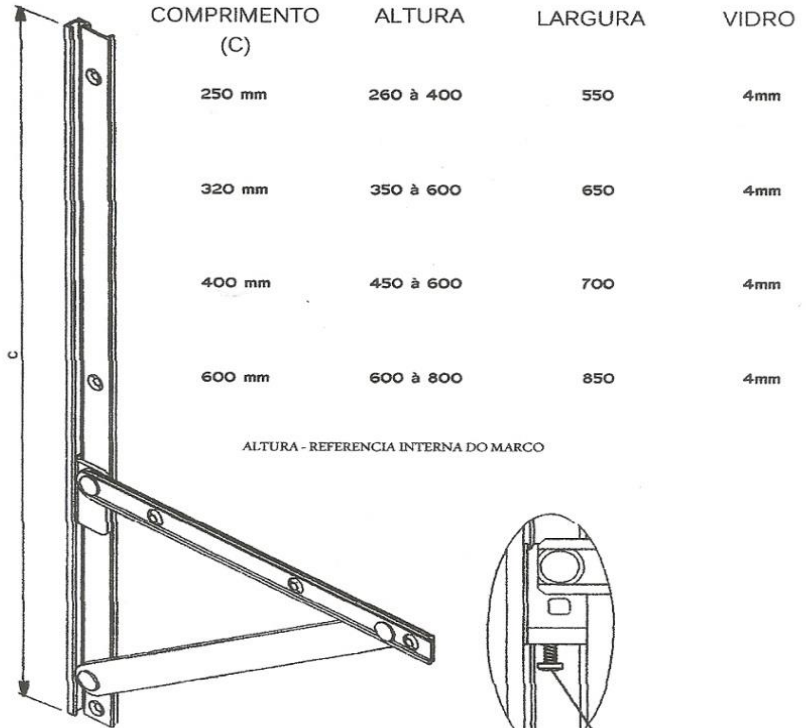
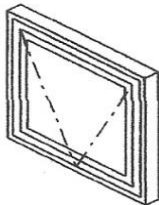
ACESSÓRIOS PARA JANELAS MAXIM-AR

L - 20 / 25

REF: BRA 2020

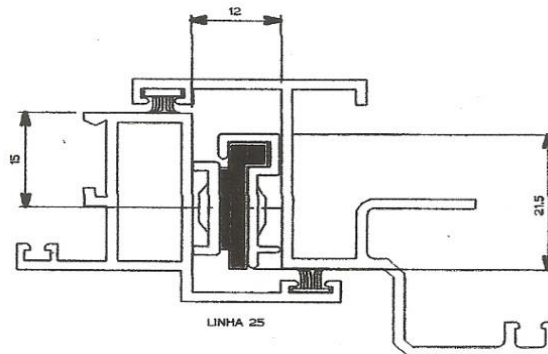


APLICAÇÃO



PARA REGULAGEM DO FREIO REVERTER A 90°

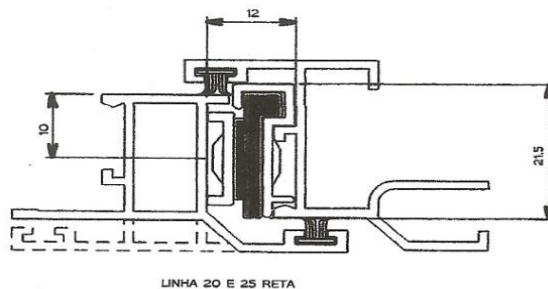
COMPONENTES	MATÉRIA-PRIMA
PERFIS	Alumínio Estrutural
FREIO DESLIZANTE	Nylon 6.6
REBITES	Vergalhão de alumínio
PARAFUSOS	Aço
REFERÊNCIA	COMPRIMENTO
BRA - 2020/250	250 mm
BRA - 2020/320	320 mm
BRA - 2020/400	400 mm
BRA - 2020/600	600 mm



COMPONENTES DE FIXAÇÃO	BRA-2020
Rebite Pop 4 x 10	
Quant:	250 320 400 600
EMBALAGEM	01 Par de Braço
	Rebites

ACABAMENTO EM TODAS AS CORES

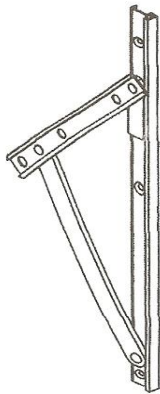
BRAÇOS PARA MAXIM-AR



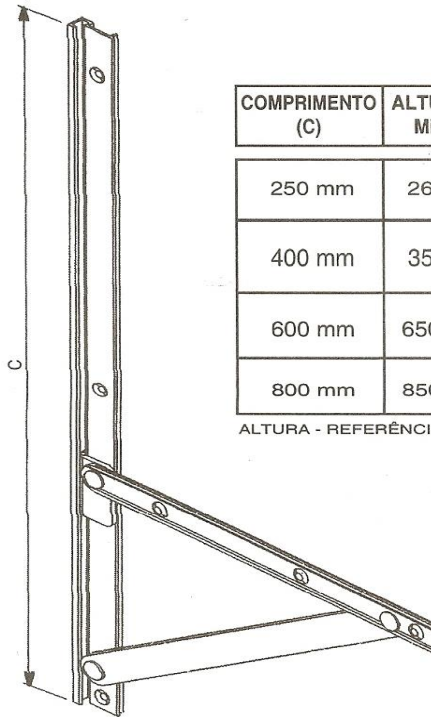
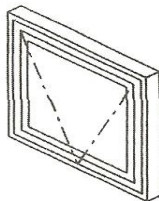
ACESSÓRIOS PARA JANELAS MAXIM-AR

REF: BRA 2040

L - 25/30

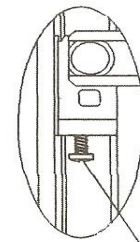


APLICAÇÃO



COMPRIMENTO (C)	ALTURA (mm) Min./Máx.	LARGURA Máx. (mm)	VIDRO Esp. Máx.
250 mm	260 à 400	1200	6mm
400 mm	350 à 600	1200	6mm
600 mm	650 à 1000	1000	6mm
800 mm	850 à 1200	1000	6mm

ALTURA - REFERÊNCIA INTERNA DO MARCO



PARA REGULAGEM DO FREIO REVERTER A 90°

COMPONENTES	MATÉRIA-PRIMA
PERFIS	Alumínio Estrutural
FREIO DESLIZANTE	Nylon 6.6
REBITES	Vergalhão de alumínio
PARAFUSOS	Aço

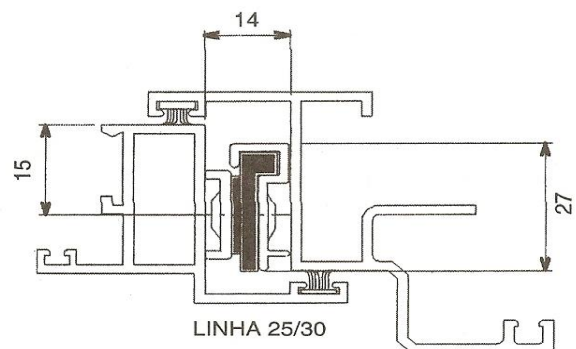
REFERÊNCIA	COMPRIMENTO
BRA - 40/250	250 mm
BRA - 40/400	400 mm
BRA - 40/600	600 mm
BRA - 40/800	800 mm

ACABAMENTO			
Natural	Preto	Bronze	Pintado

COMPONENTES DE FIXAÇÃO	BRA-40			
Rebite Pop 4 x 10	250	400	600	800
Quant:				

EMBALAGEM	01 Par de Braço
	Rebites

BRAÇO PARA MAXIM-AR	
L25	L30

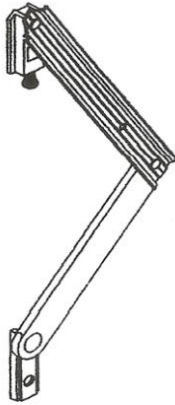


LINHA 25/30

OBS.: FABRICAMOS C/ MEDIDAS MAIORES

ACESSÓRIOS PARA JANELAS MAXIM-AR

REF: BRAÇO MP



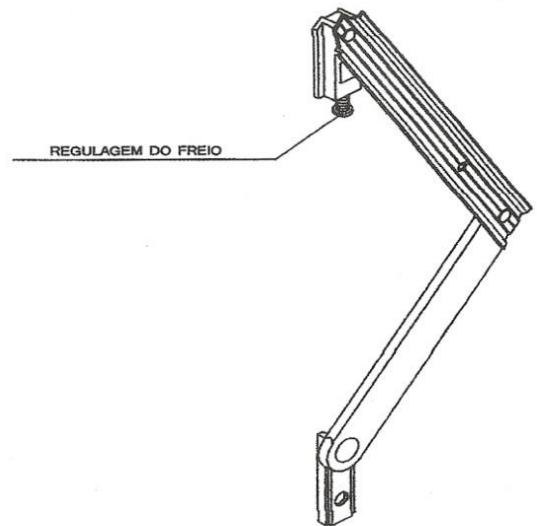
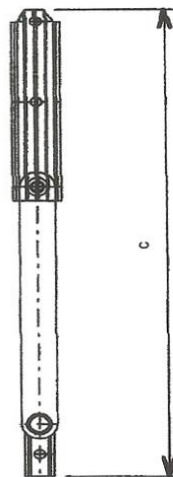
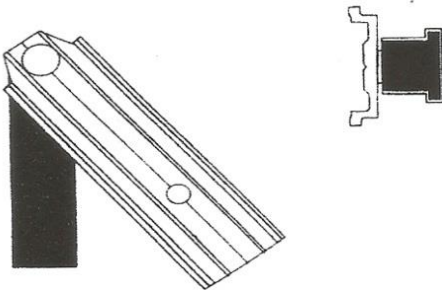
REFERÊNCIA	COMPRIMENTO (C)	ALTURA	LARGURA	VIDRO
BRA-630	250 mm	260 à 400	500	4mm
BRA-633	350 mm	360 à 600	700	4mm
BRA-636	550 mm	560 à 800	800	4mm
BRA-639	700 mm	720 à 1100	800	4mm

ALTURA - REFERÊNCIA INTERNA DO MARCO

REF: PIVOT MP

PIVOT (MODULO PRÁTICO I)

PIVOT EM ALUMÍNIO PARA JANELAS PROJETANTES



COMPONENTES

MATÉRIA-PRIMA

PERFIS	Alumínio Estrutural
FREIO DESLIZANTE	Nylon 6.6
REBITES	Vergalhão de alumínio
PARAFUSOS	Aço

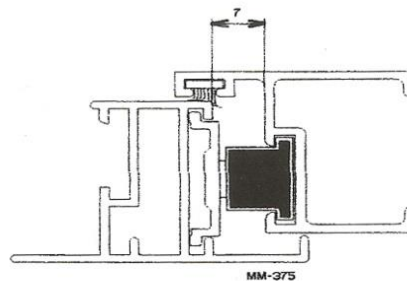
REFERÊNCIA	COMPRIMENTO
BRA - 630/250	250 mm
BRA - 633/350	350 mm
BRA - 636/550	550 mm
BRA - 639/700	700 mm

ACABAMENTO EM TODAS AS CORES

EMBALAGEM	01 Par de Braço
------------------	------------------------

BRAÇOS PARA MAXIM-AR

LINHA MOD. PRATICO



FECHOS PARA JANELA E PORTA DE CORRER

REF: FEC 1051 - 1052 DIR/ESQ

FECHO PODE SER INVERTIDO DE LADO PELO CLIENTE

FECHO EM ALUMÍNIO PARA JANELAS E PORTAS DE CORRER

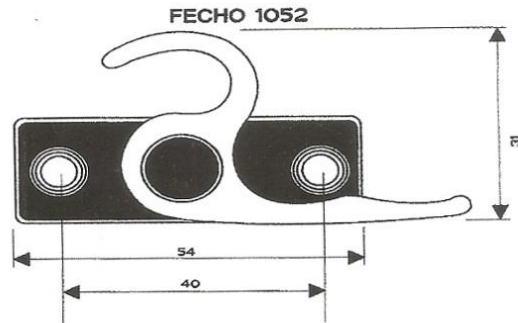
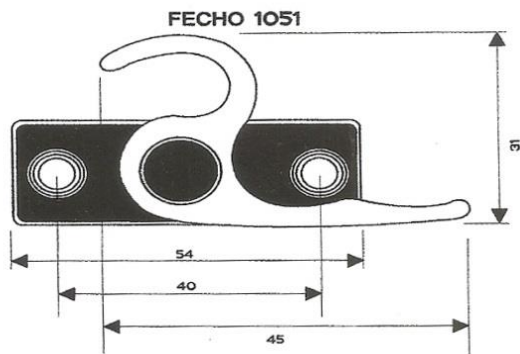
APLICAÇÃO LINHAS 16/25/30

APLICAÇÃO LINHA MÓDULO PRÁTICO

EMBALAGEM C/ 2 PEÇAS MESMO LADO

ACOMPANHA ACESSÓRIOS

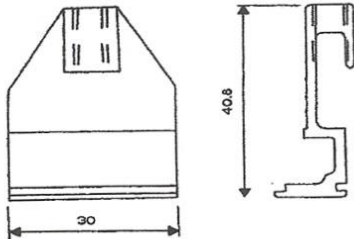
FECHO L-16(FINO) C/CONTRA INOX/ENCAIXADO



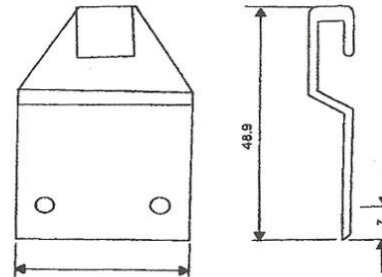
ESQUERDO / DIREITO

CONTRA-FECHO EM ALUMÍNIO

FEC 405 M.P.

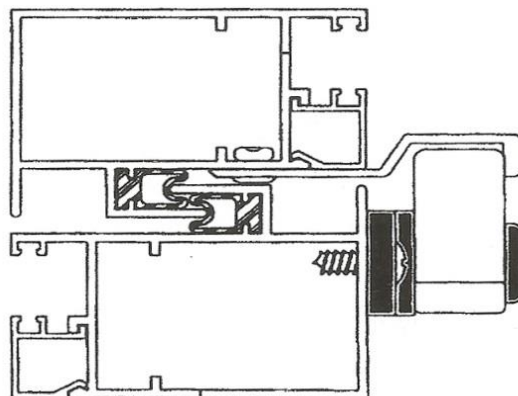


CONTRA-FECHO EM ALUMÍNIO



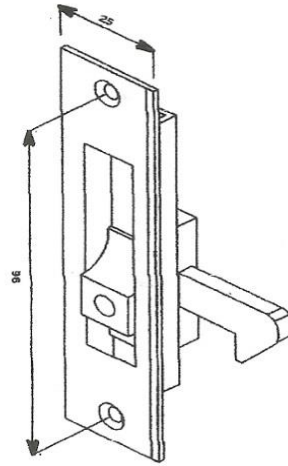
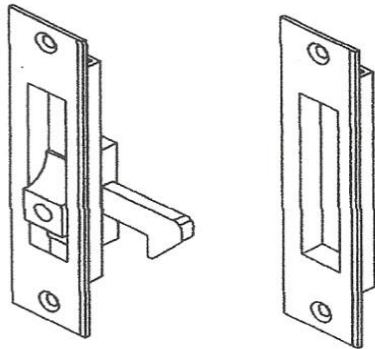
* ACABAMENTO NAS CORES NATURAL, PRETO, BRONZE, BRILHO

* PINTURA EPOXI: CORES DIVERSAS
DETALHE DE MONTAGEM

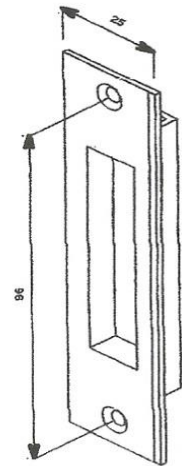


ACESSÓRIOS PARA JANELAS

REF: CON 2530

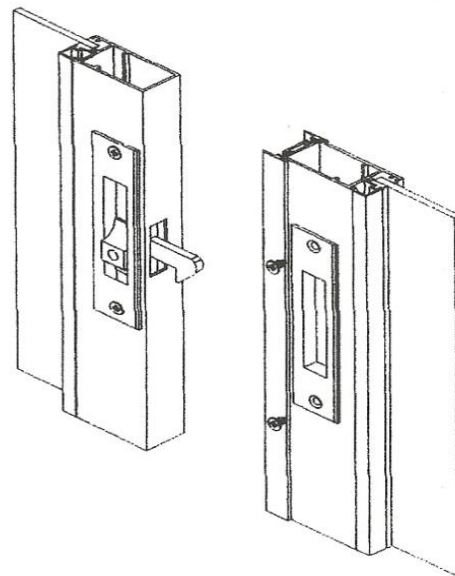
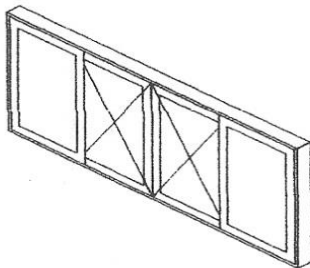


CON-2530/C



CON2530/S

APLICAÇÃO



COMPONENTES

PERFIS

MATÉRIA-PRIMA

Alumínio Estrutural

PINO

Nylon 6.6

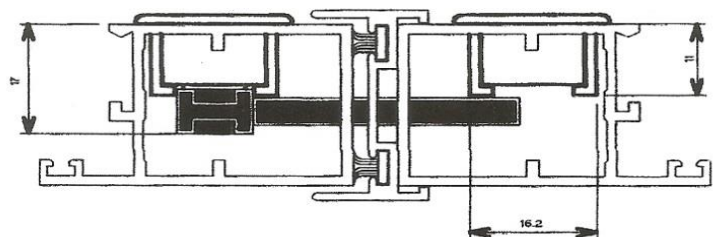
GATILHO

Zamack n6

PARAFUSOS

Aço

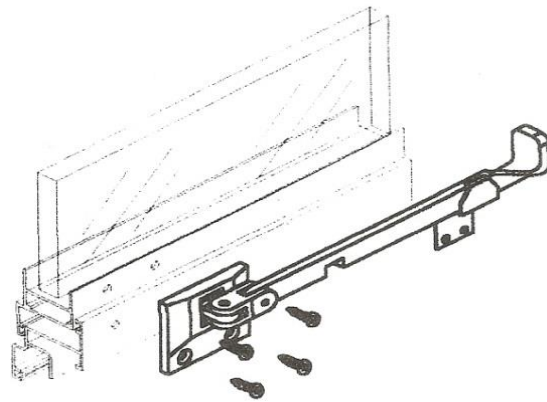
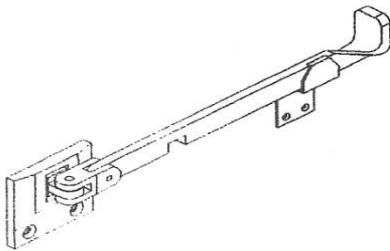
REFERÊNCIA	DIMENSÕES			
CON-2530/C	Concha com Trava			
CON-2530/S	Concha Cega			
ACABAMENTO				
Natural	Preto	Bronze	Pintado	
EMBALAGEM		02 CONCHAS		
CONCHA PARA JANELA DE CORRER				
L 25		L 30		



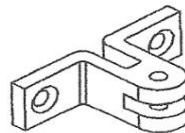
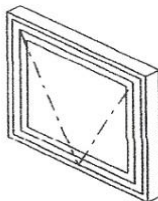
ACESSÓRIOS PARA JANELAS MAXIM-AR

REF: HAS 1615

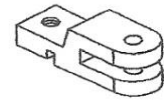
HASTE CHATA / POPULAR
FIXAÇÃO BAGUETE / L 25
FIXAÇÃO FRONTAL



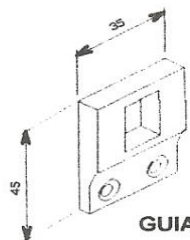
APLICAÇÃO



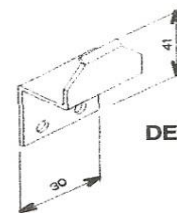
BASE T



BASE DE ENCAIXE



GUIA



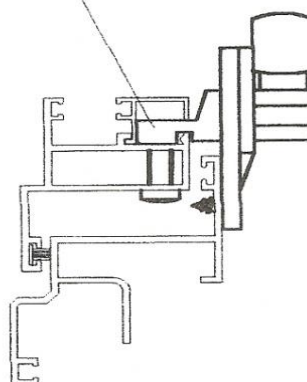
DESCANSO

COMPONENTES

MATÉRIA-PRIMA

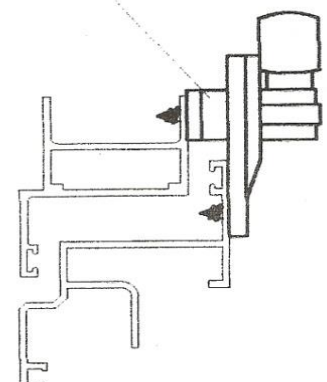
HASTE	Alumínio Estrutural
DESCANSO	Alumínio Estrutural
GUIA E BOTÃO	Nylon 6.6
PARAFUSOS	Aço

FIXAÇÃO ENCAIXE



LINHA 30 C/ BAGUETE

FIXAÇÃO FRONTAL



LINHA 30 S/ BAGUETE

ACABAMENTO

Natural	Preto	Bronze	Pintado
---------	-------	--------	---------

EMBALAGEM	01 Haste
-----------	----------

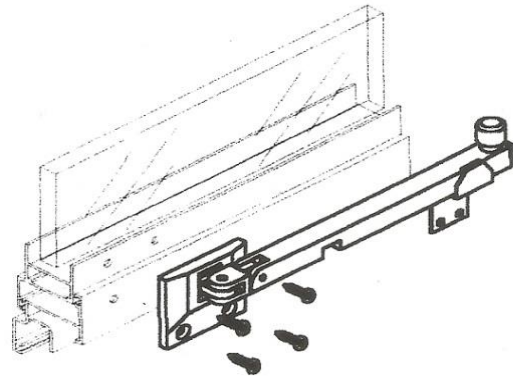
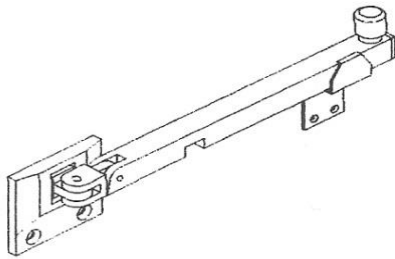
FECHO HASTE

LINHAS 16 - 25 - 30 - 42

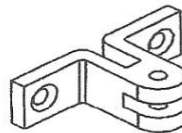
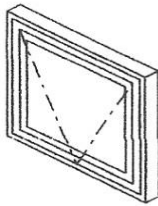
ACESSÓRIOS PARA JANELAS MAXIM-AR

REF: HAS 1616

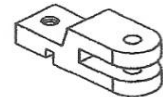
**HASTE TUBULAR
FIXAÇÃO FRONTAL / L 25**



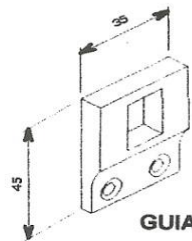
APLICAÇÃO



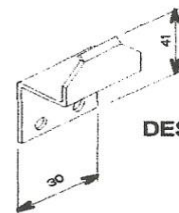
BASE T



BASE DE ENCAIXE



GUIA



DESCANSO

COMPONENTES

MATÉRIA-PRIMA

HASTE	Alumínio Estrutural
DESCANSO	Alumínio Estrutural
GUIA E BOTÃO	Nylon 6.6
PARAFUSOS	Aço

ACABAMENTO

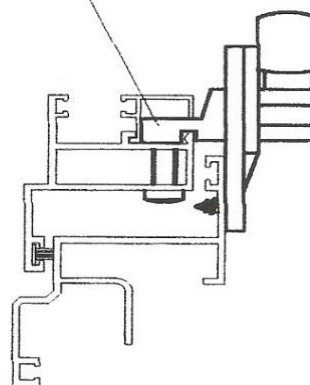
Natural	Preto	Bronze	Pintado
---------	-------	--------	---------

EMBALAGEM 01 Haste

FECHO HASTE

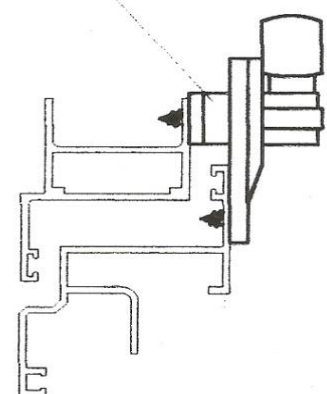
LINHAS 25 - 30 - 42

FIXAÇÃO ENCAIXE



LINHA 30 C/ BAGUETE

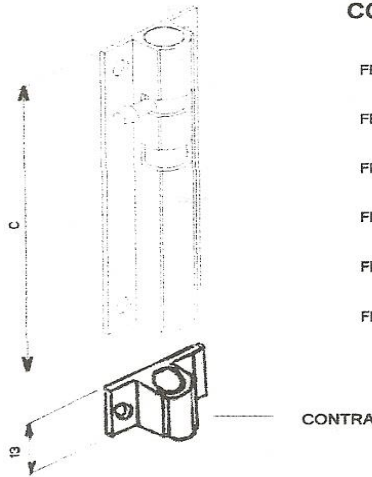
FIXAÇÃO FRONTAL



LINHA 30 S/ BAGUETE

ACESSÓRIOS PARA PORTÃO

REF: FE 002



CÓDIGO

DIMENSÃO (C)

FE 002/2	2"
FE 002/3	3"
FE 002/4	4"
FE 002/5	5"
FE 002/8	8"
FE 002/12	12"

COMPONENTES

MATÉRIA-PRIMA

PERFIS

Alumínio Estrutural

ACABAMENTO

Natural	Preto	Bronze	Pintado
---------	-------	--------	---------

EMBALAGEM

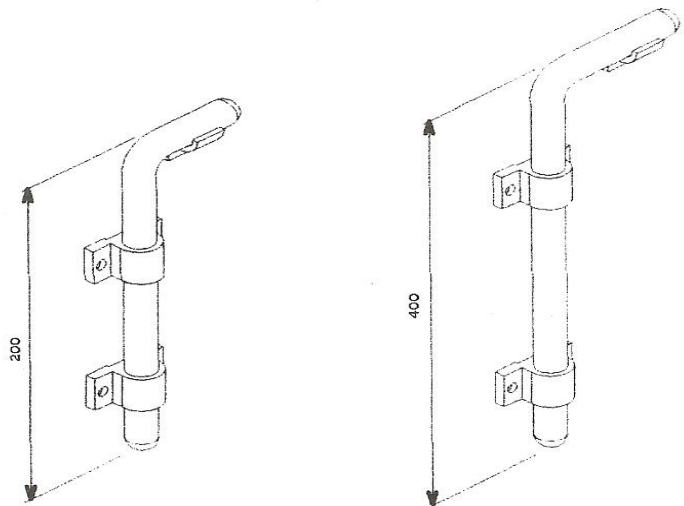
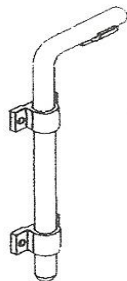
1 - FERROLHO 1 CONTRA

CONTRA

FERROLHO

REF: FB - 200 FB - 400

OBS: FABRICAMOS SOMENTE O MACIÇO



COMPONENTES

MATÉRIA-PRIMA

EXTRUTURA

Alumínio Estrutural

BASE

Nylon 6.6

ACABAMENTO

Natural	Preto	Bronze	Pintado
---------	-------	--------	---------

EMBALAGEM

1 FERROLHO 02 BASES
1 DESCANÇO

FB-200

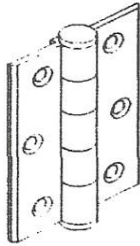
FB-400

OBS: FABRICAMOS FECHO JUMBO COM BASE EM ALUMINIO
DE 90MM À 600MM

FABRICAMOS EM MEDIDA ESPECIAL

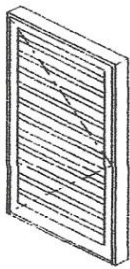
ACESSÓRIOS PARA PORTA DE GIRO

REF: DOB



Obs.: Fabricamos outras medidas

APLICAÇÃO



COMPONENTES

PERFIS

PINO

ARRUELAS

TAMPAS

MATÉRIA-PRIMA

Alumínio Estrutural

Nylon 6.6

Nylon 6.6

Nylon 6.6

REFERÊNCIA

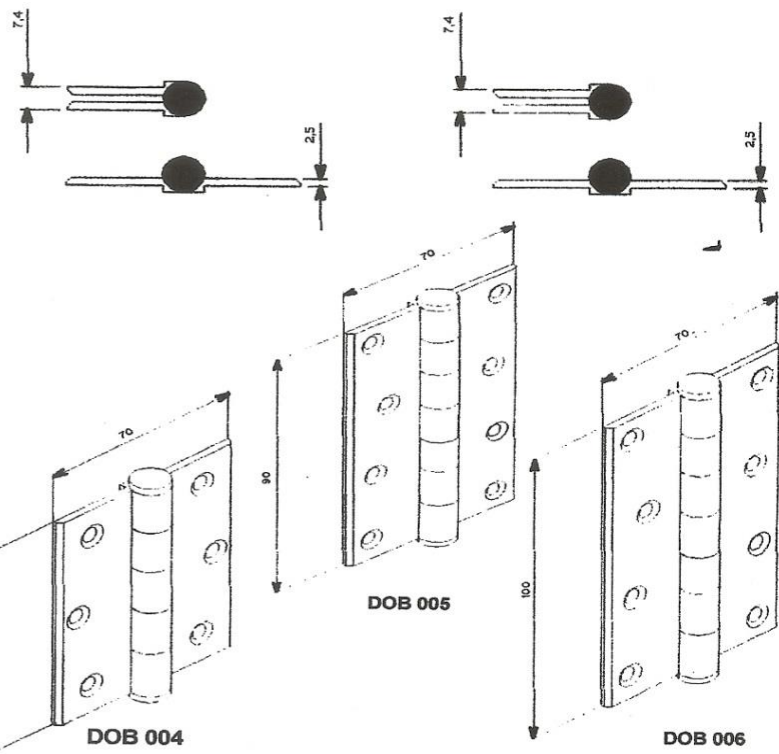
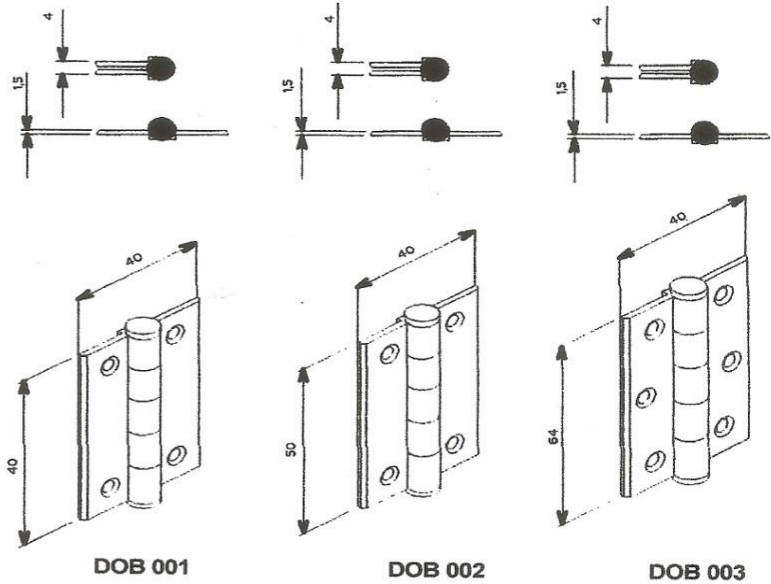
DIMENSÕES

DOB 001	40 x 40 mm
DOB 002	50 x 40 mm
DOB 003	64 x 40 mm
DOB 004	70 x 70 mm
DOB 005	90 x 70 mm
DOB 006	100 x 70 mm

ACABAMENTO EM TODAS AS CORES

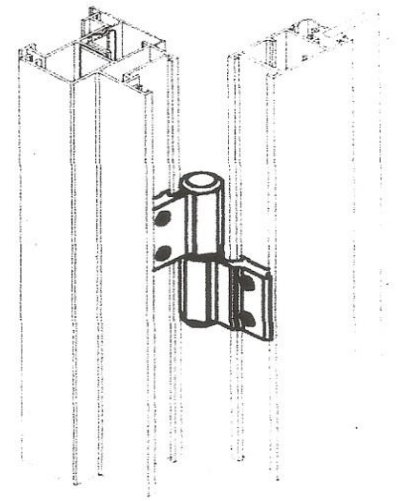
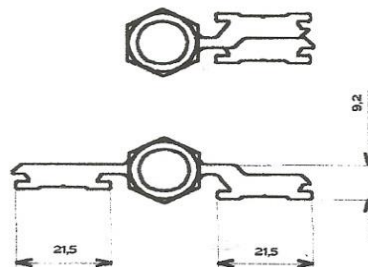
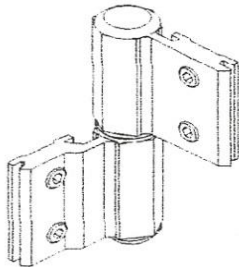
DOBRADIÇA DE SOBREPOR

APLICAÇÕES DIVERSAS



ACESSÓRIOS PARA PORTA DE GIRO

REF: SD-773



COMPONENTES

PERFIS E PINO

BASE E TAMPAS

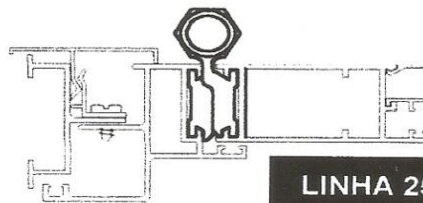
PARAFUSOS

MATÉRIA-PRIMA

Alumínio Estrutural

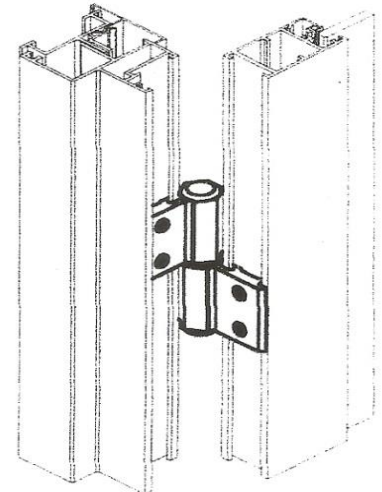
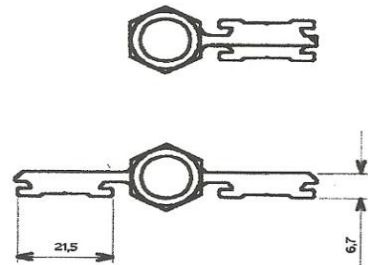
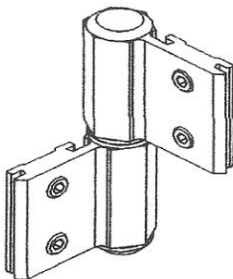
Nylon 6.6

Aço Inox



LINHA 25

REF: SD-771

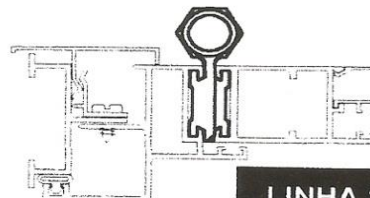


ACABAMENTO

Natural Preto Bronze Pintado

EMBALAGEM

01 Dobradiça
04 Parafusos
02 Buchas 02 Tampas
01 Pino



LINHA 25

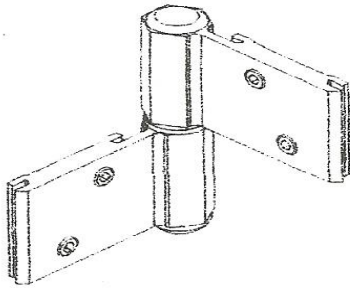
DOBRADIÇA DE ENCAIXE

L-25

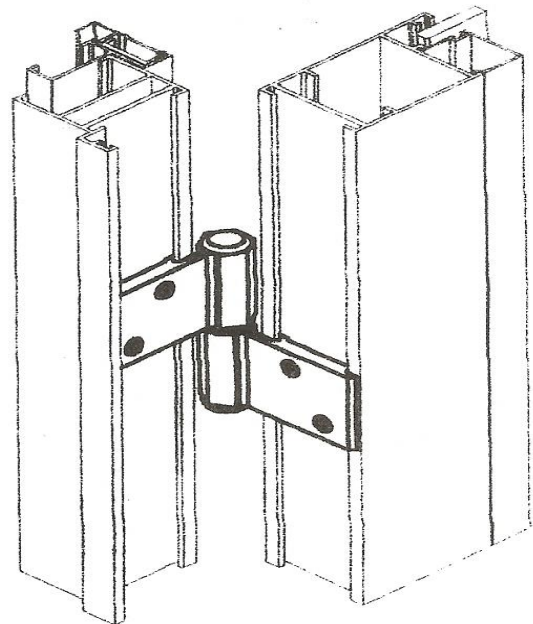
ACESSÓRIOS PARA PORTA DE GIRO

REF: SD-323

LINHA 30



APLICAÇÃO



COMPONENTES

PERFIS

PINO

BUCHAS

TAMPAS

PARAFUSOS

MATÉRIA-PRIMA

Alumínio Estrutural

Alumínio Estrutural

Nylon 6.6

Nylon 6.6

Aço Inox

ACABAMENTO

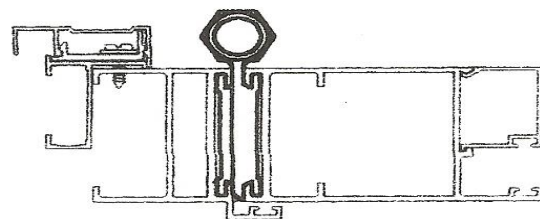
Natural Preto Bronze Pintado

EMBALAGEM

01 Dobradiça
04 Parafusos
02 Buchas 02 Tampas
01 Pino

DOBRADIÇA DE ENCAIXE

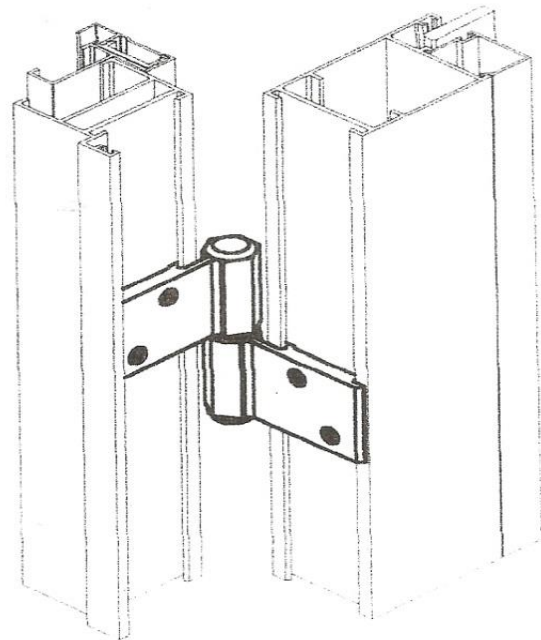
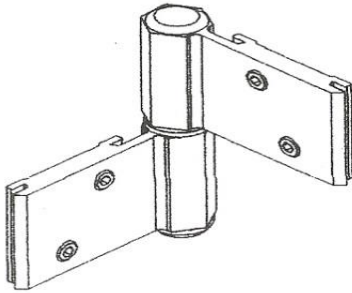
L-30



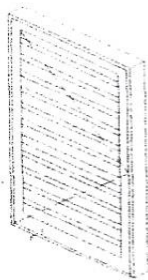
ACESSÓRIOS PARA PORTA DE GIRO

REF: SD - 333

LINHA - 42



APLICAÇÃO



COMPONENTES

PERFIS

MATÉRIA-PRIMA

Alumínio Estrutural

PINO

Alumínio Estrutural

BUCHAS

Nylon 6.6

TAMPAS

Nylon 6.6

PARAFUSOS

Aço Inox

ACABAMENTO

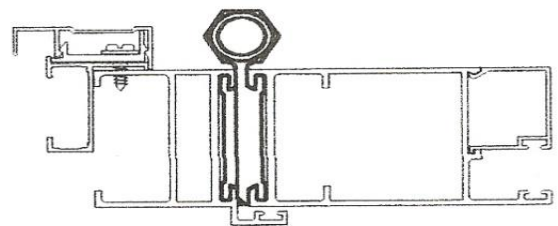
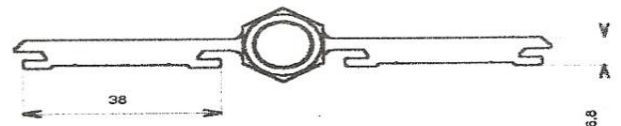
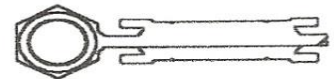
Natural Preto Bronze Pintado

EMBALAGEM

- 01 Dobradiça
- 04 Parafusos
- 02 Buchas 02 Tampas
- 01 Pino

DOBRADIÇA DE ENCAIXE

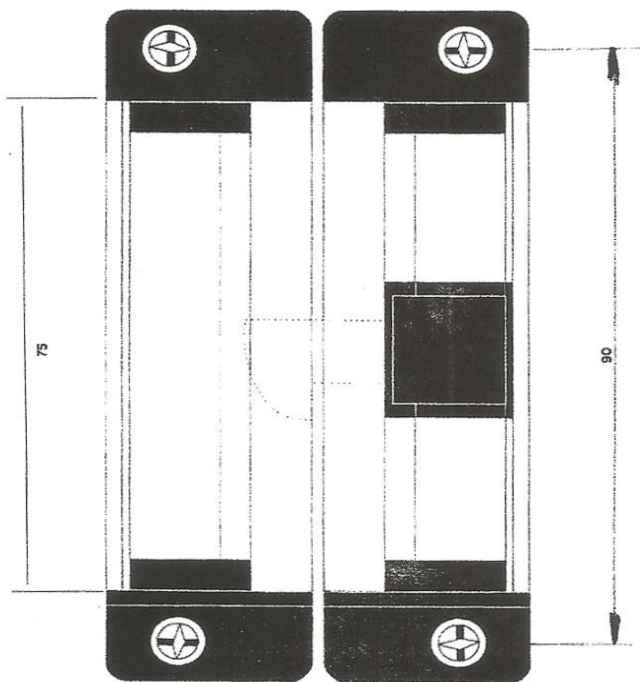
L-42



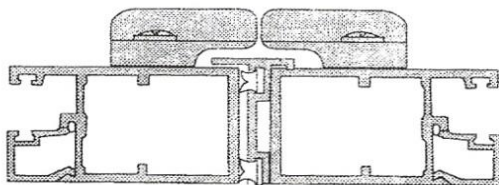
FECHO CENTRAL PARA JANELA CORRER

REF: FEC 1084

FEC 1084
APLICAÇÃO LINHAS 16 /25 /PADRONIZADOS E MADEIRAS



DETALHE DE MONTAGEM

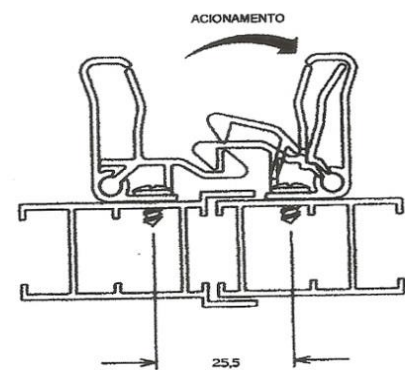
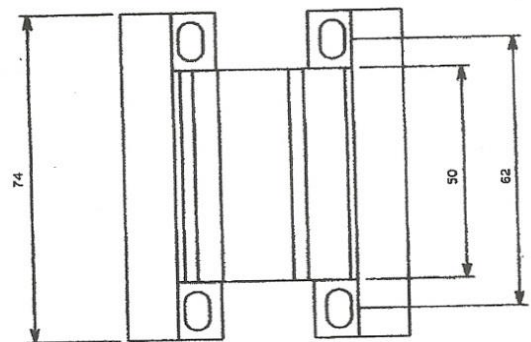


* ACABAMENTO BRONZE, FOSCO, PRETO, BRILHO

* PINTURA EPOXI: CORES DIVERSAS

REF: FEC 1060

FECHO EM ALUMÍNIO PARA
JANELAS DE CORRER
(PADRONIZADOS)

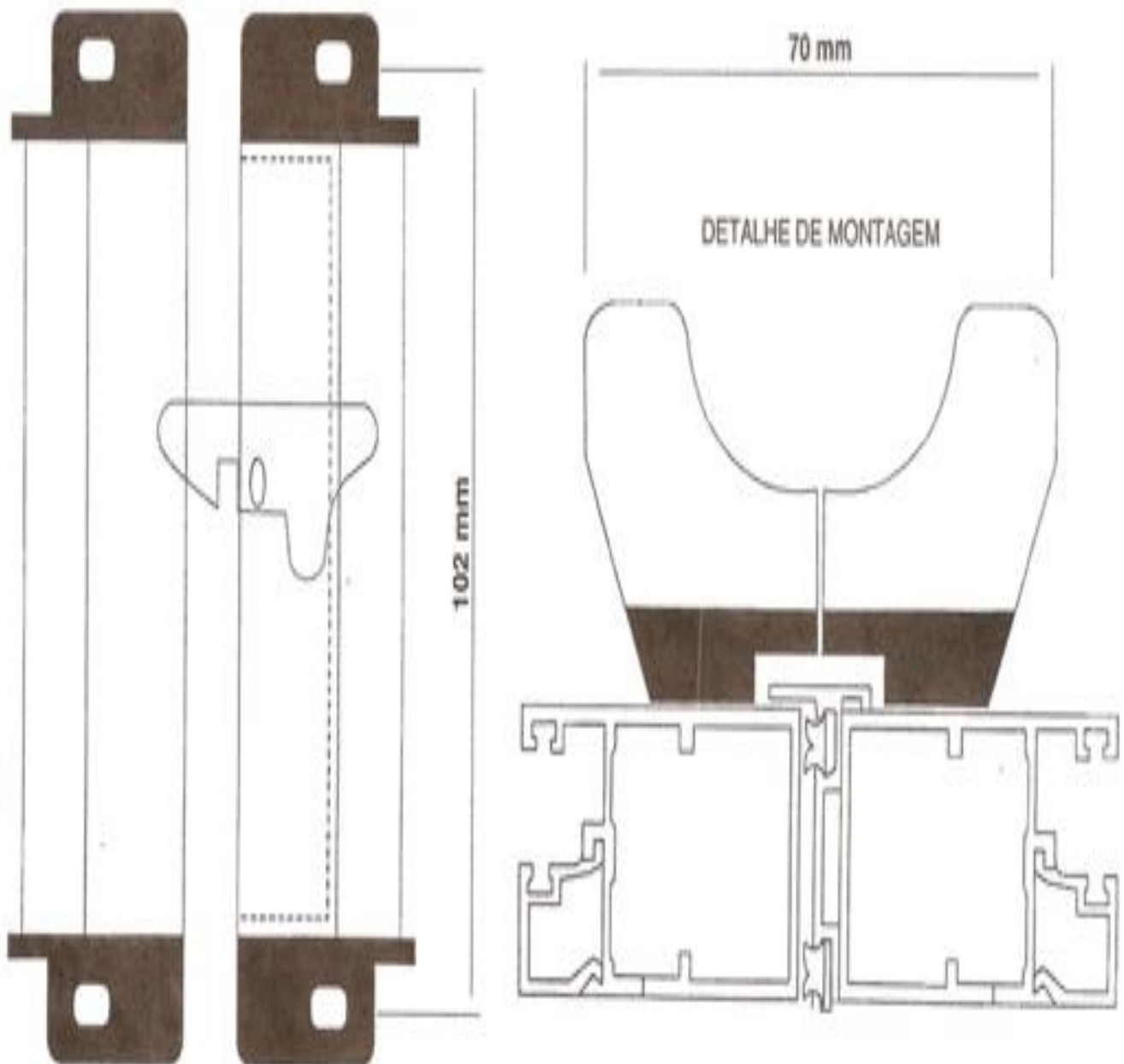


* PERFIS DO FECHO EM
ALUMÍNIO

FECHO CENTRAL PARA JANELA CORRER

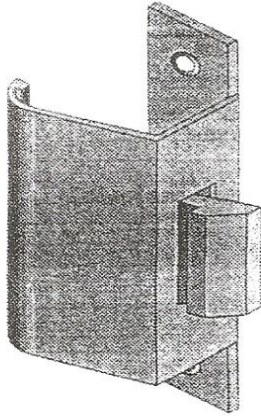
REF: FEC 1080

**FECHO EM ALUMÍNIO PARA JANELAS DE CORRER
APLICAÇÃO L 25/30/42 E PADRONIZADOS**

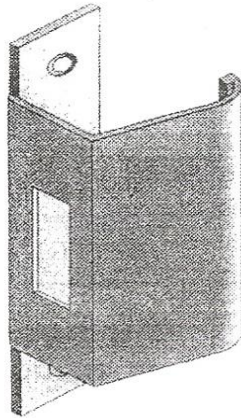


FECHO CENTRAL (BRASILIA)

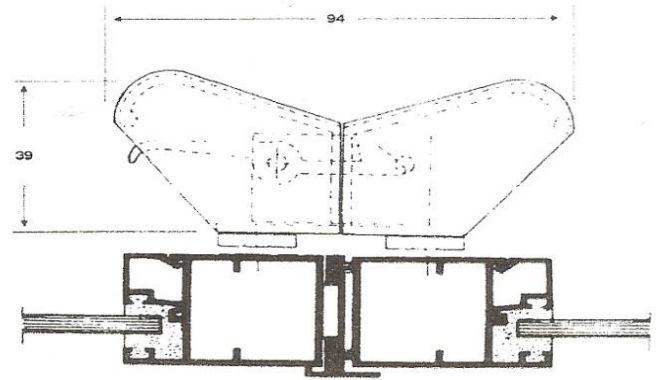
REF: FEC 1090



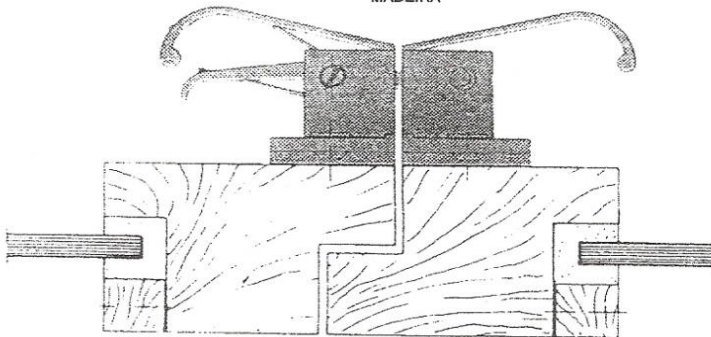
FEC 1090



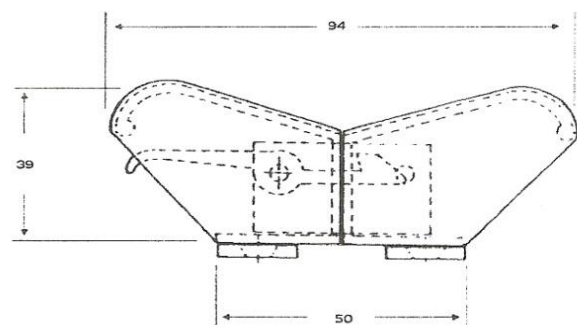
DETALHE DE MONTAGEM
LINHA / ALUMÍNIO



DETALHE DE MONTAGEM
MADEIRA



DIMENSÕES

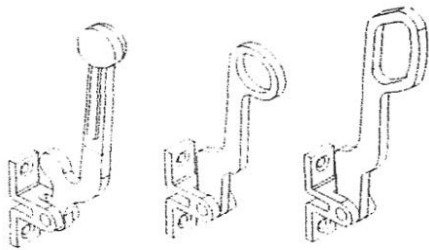


* ACABAMENTO CORES NATURAL, PRETO, BRONZE, BRILHANTE

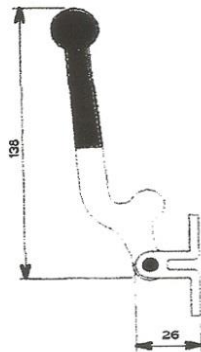
* PINTURA EPOXI

ACESSÓRIO PARA JANELA BASCULANTE

REF: ALA 2006 / 2013 / 2015



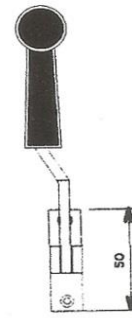
ALA 2006 ALA 2013 ALA 2015



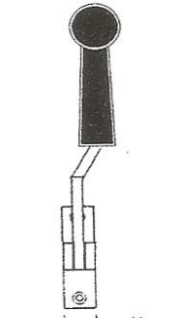
ALA 2006



RETA

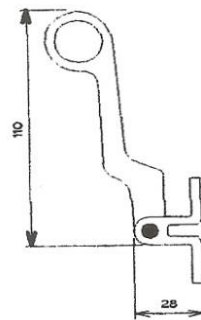
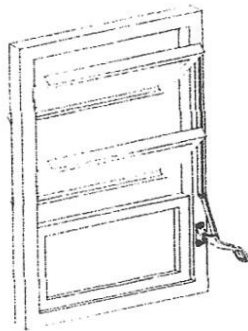


DIRETA

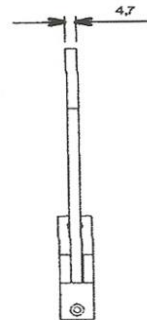


ESQUERDA

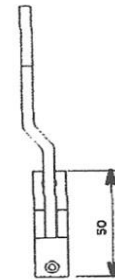
APLICAÇÃO



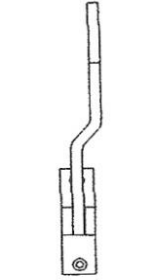
ALA 2013



RETA



DIRETA



ESQUERDA

COMPONENTES

PERFIS
CABO ALA 06

MATÉRIA-PRIMA

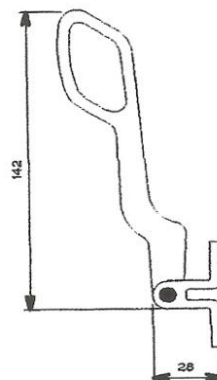
Alumínio Estrutural
Nylon 6,6

ACABAMENTO

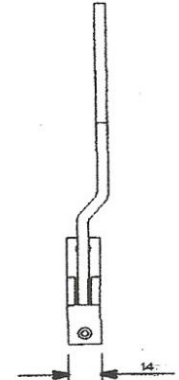
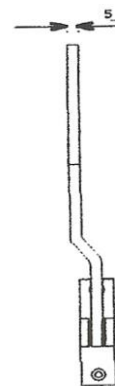
Natural Preto Bronze Pintado

EMBALAGEM

01/05 Alavancas



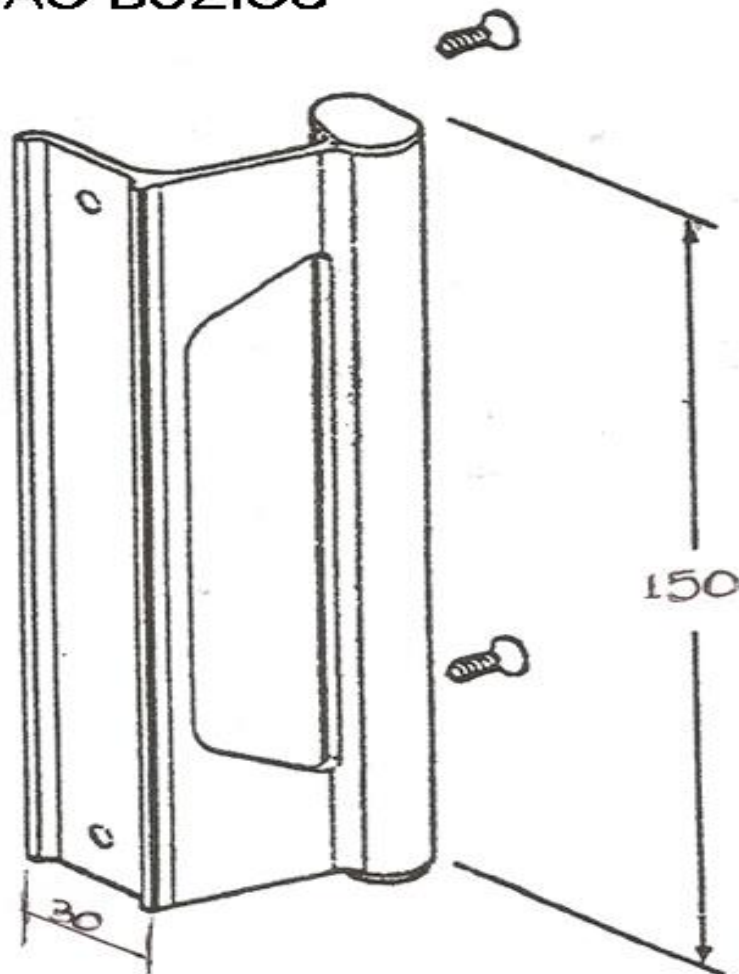
ALA 2015



ALAVANCA DE COMANDO
BASCULANTE

PUXADOR PORTÃO BUZIOS

PUX - 154 PORTÃO BUZIOS

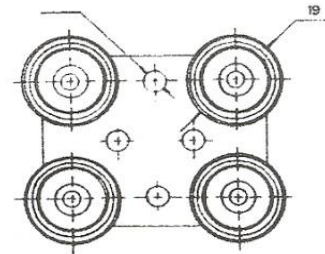
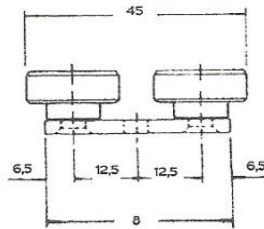
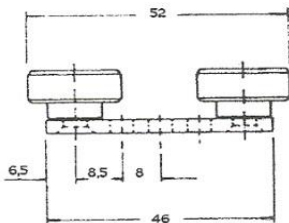
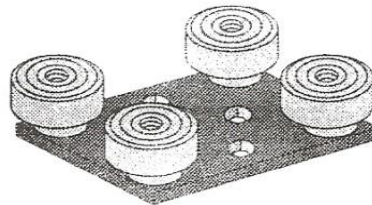
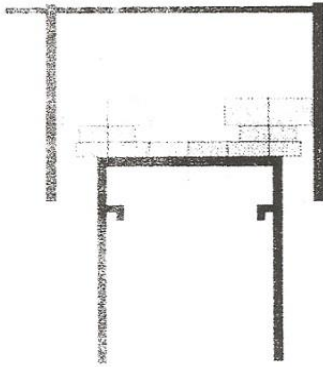


**PUXADOR (SÉRIE 656)
MATERIAL: ALUMINIO
EMBALAGEM - 1 PEÇA**

GUIA PORTÃO DE CORRER CONEXÃO

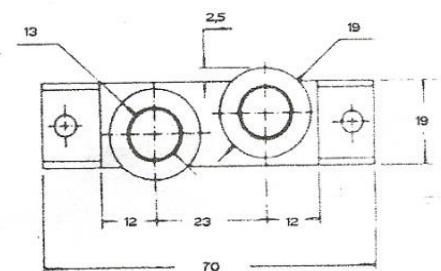
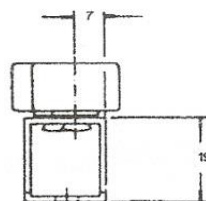
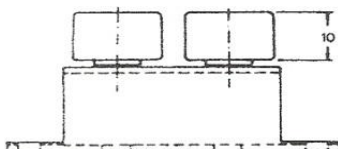
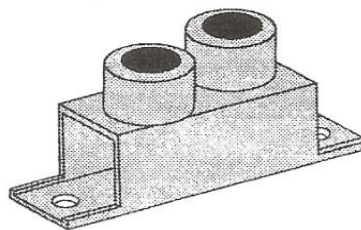
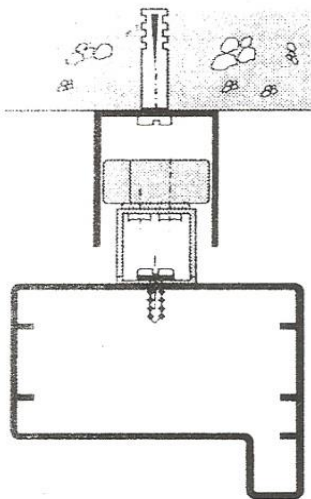
REF: GP - 310

(AL-108)



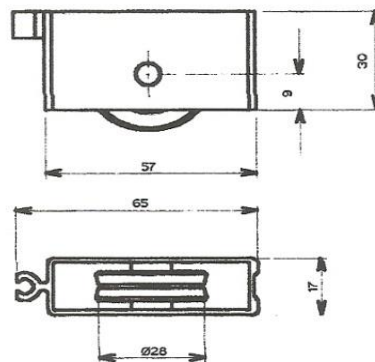
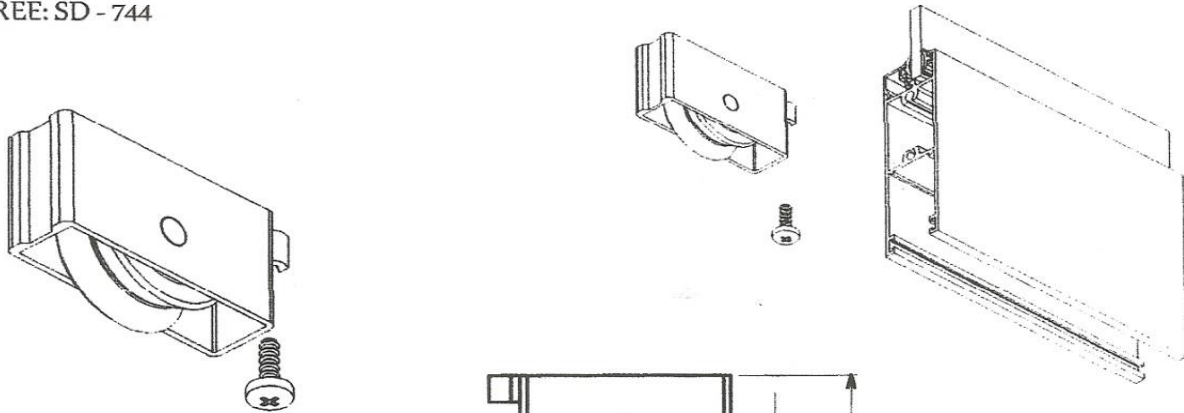
REF: GB - 300

(GUIA BUZIOS)

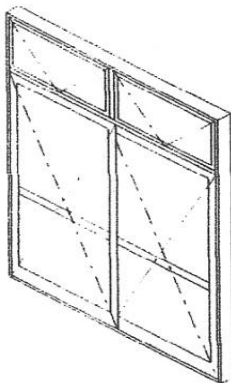


ACESSÓRIOS PARA JANELA E PORTAS DE CORRER

REE: SD - 744



APLICAÇÃO



COMPONENTES

CAIXA E SUPORTE

RODIZIO

PARAFUSOS

ROLAMENTO

MATÉRIA-PRIMA

Alumínio Estrutural

Poliacetil

Aço

Aço

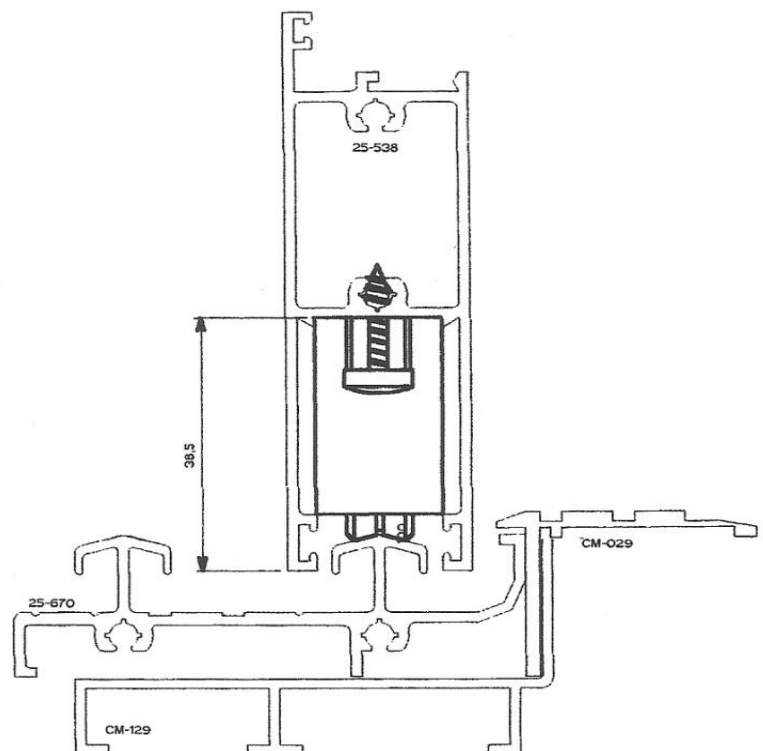
Roldana para Trilho a 150°

ACABAMENTO

Natural

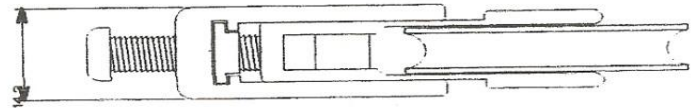
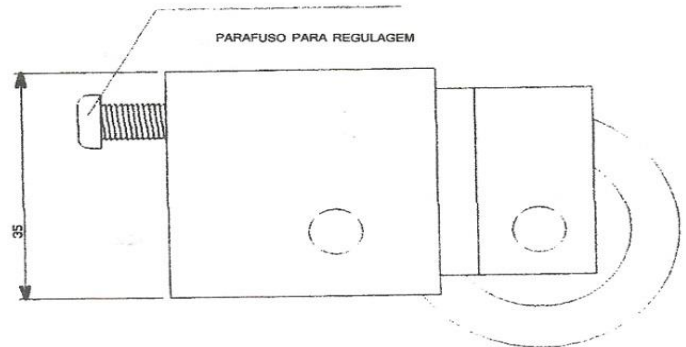
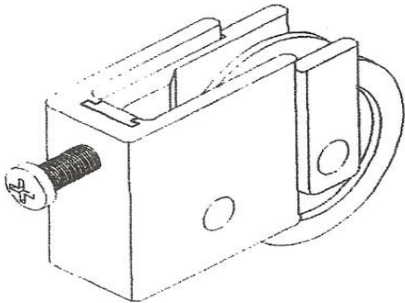
ROLDANA PARA PORTA DE CORRER

L-25

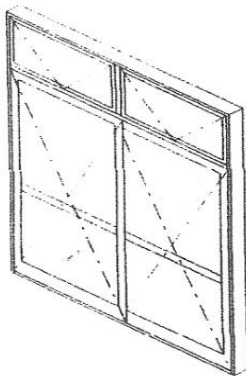


ACESSÓRIOS PARA JANELAS E PORTAS DE CORRER

REF: ROL 415 MP



APLICAÇÃO



COMPONENTES

CAIXA E SUPORTE

RODIZIO

FREIO DO PARAFUSO

PARAFUSOS

MATÉRIA-PRIMA

Alumínio Estrutural

Poliacetal

Nylon 6.6

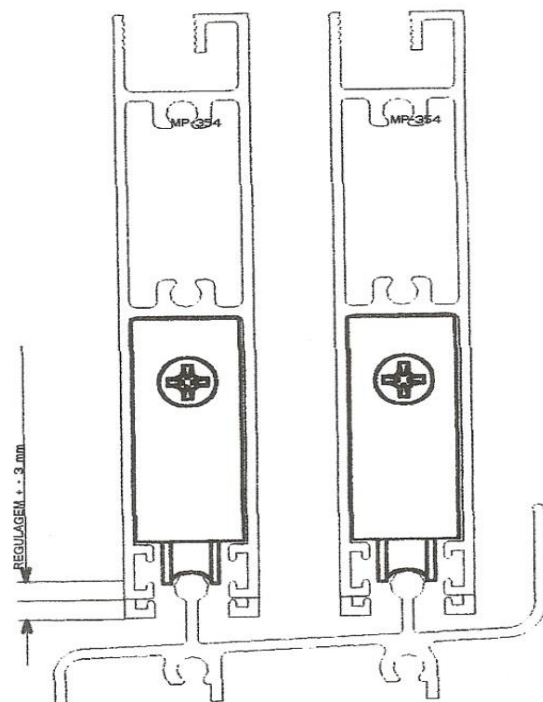
Aço

ACABAMENTO

Natural

EMBALAGEM

01 Roldana



MP-370

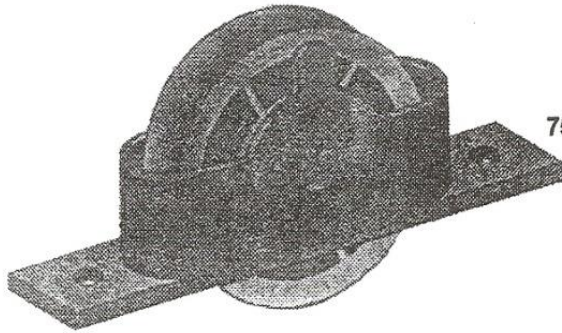
ROLDANA PARA PORTA DE CORRER

L-MP

ROLDANAS PARA PORTÃO BUZIOS

REF: ROL - 318

50 mm / 60 mm / 75 mm



CÓDIGO ROL 318
75 mm / 60 mm / 50 mm

CALNAL 1/2" CANA / "V"

120°

150°



BUCHA	
ROLAMENTO	
CAVALETE	ALUMÍNIO
ROLDANA	LATÃO / NYLON

