

Tecnologia para portas e janelas



Série Briton

Soluções Roto Fermax - Briton para controle de portas.

Briton



Série Briton

Projetada para garantir a saída imediata, sempre.



A **Série Briton 376** foi projetada para garantir segurança nas rotas de fuga, assegurando a saída imediata com todos os benefícios esperados de um produto Briton.

As barras antipânico da Série 376 são testadas e aprovadas de acordo com as normas europeias EN 1125 e EN 1634, e a brasileira NBR 11785.

- Alto Tráfego;
- Competitiva, excelente custo benefício;
- Reversível: modelo aplicável em portas com abertura para a direita ou esquerda;
- Aplicável em portas de até 1300mm de largura e 2500mm de altura (travamento vertical);
- Prolongador opcional, para portas com até 3350mm de altura (travamento vertical);
- Certificada CE, testada de acordo com a EN 1125 e EN 1634;
- Alta resistência a corrosão, acabamento em pintura epóxi prata;
- 5 anos de garantia.

Série Briton 378 e 376



Modelo 378

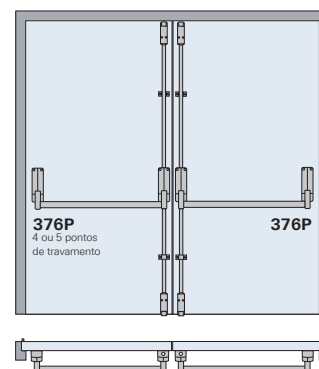
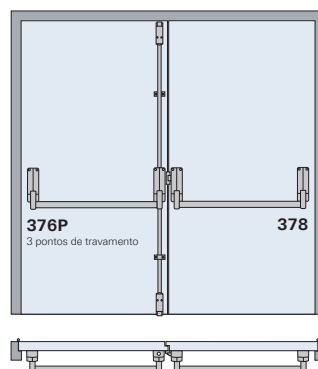
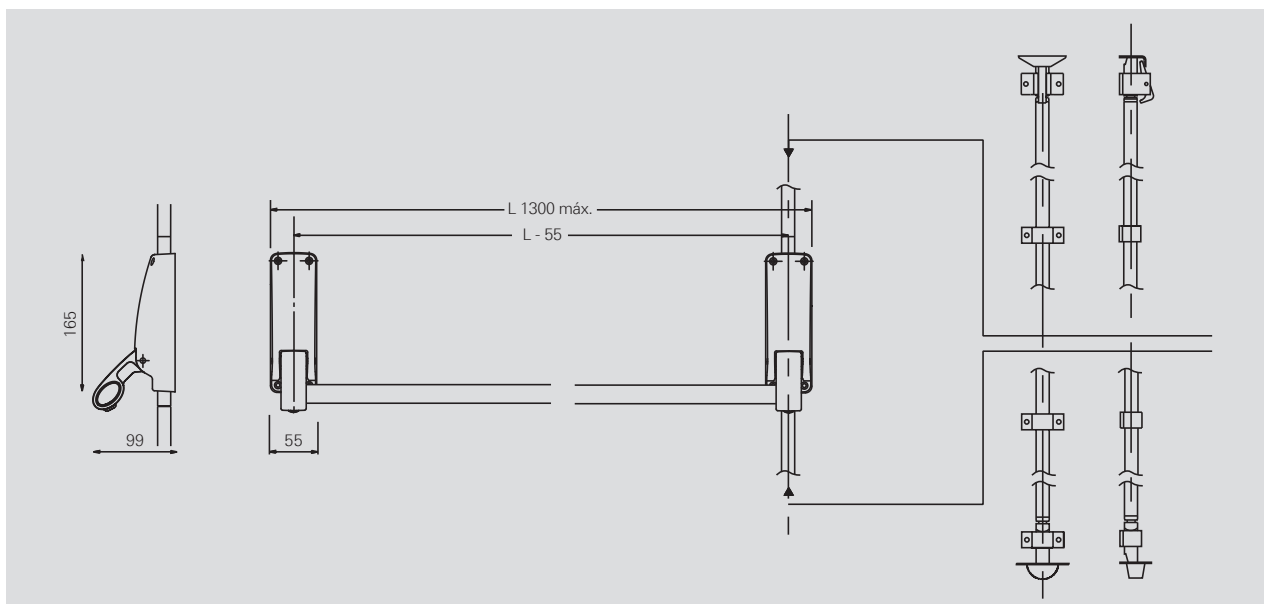
- Um ponto de travamento;
- Aplicável em porta de folha única ou dupla rebatida;
- Reversível, para portas que abrem para a esquerda ou direita;
- Aplicável em portas de até 1300mm de largura.

Modelo 376

- Dois pontos de travamento;
- Aplicável em porta de folha única ou dupla;
- Reversível, para portas que abrem para a esquerda ou direita;
- Aplicável em portas de até 2500mm de altura e 1300mm de largura;
- Opção de extensores para atender portas de até 3350mm de altura.

Acionamento Externo 1413.LE

- Maçaneta e cilindro para acionamento do lado oposto ao da barra;
- Modelo ergonômico;
- Pode ser utilizado com as barras Briton Modelos 378 e 376;
- Reversível, para portas com abertura para a direita ou esquerda;
- Aplicável em portas com até 70mm de espessura.



Molas Aéreas Briton

Briton 121 - Eficiência e durabilidade em uma mola compacta e econômica.

Briton 2420 - Alta eficiência em uma mola compacta e discreta.



Mola Aérea Briton 121

- Modelo compacto, ideal para instalação nos modelos mais comuns de portas do mercado;
- Tráfego médio;
- Multipotência, força de fechamento ajustável durante a instalação;
- Intercambiável com padrão de mercado;
- Reversível;
- 10 anos de garantia.

Mola Aérea Briton 2420

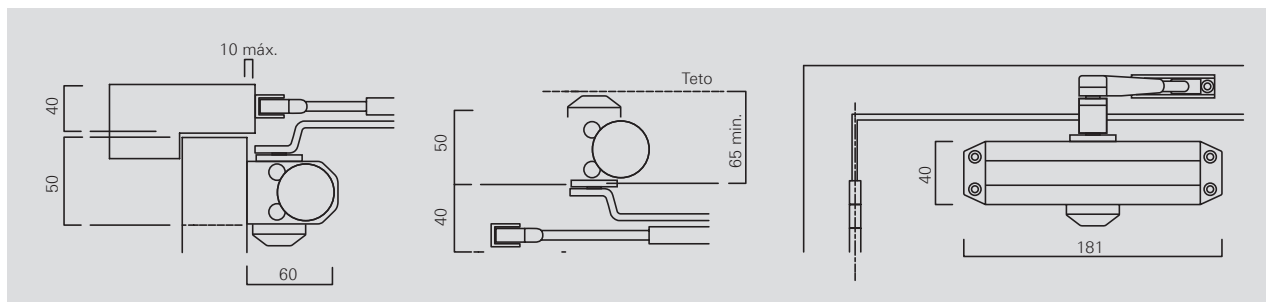
- Compacta;
- Estética, totalmente oculta quando a porta está fechada;
- Alta performance, ação por came oferece facilidade de abertura e eficiência no fechamento da porta;
- Indicada para locais onde é prioritário a acessibilidade;
- Multipotência;
- Aplicável em portas com espessura mínima de 44mm;
- Reversível, um único produto pode ser instalado em portas com abertura para a direita ou esquerda;
- Mecanismo de parada opcional;
- Certificada CE, testada de acordo com a EN1154;
- 10 anos de garantia.

Mola Aérea 121



Características - Mola Aérea 121

Potência	Tamanho / Peso de porta	121
2	850mm / 40kg	X
3	950mm / 60kg	X
4	1100mm / 80kg	X
Ângulo máximo de abertura		180°
Velocidade de fechamento (180°-15°) e golpe final (15°-0°) ajustáveis		X
Braço ajustável sem parada		X

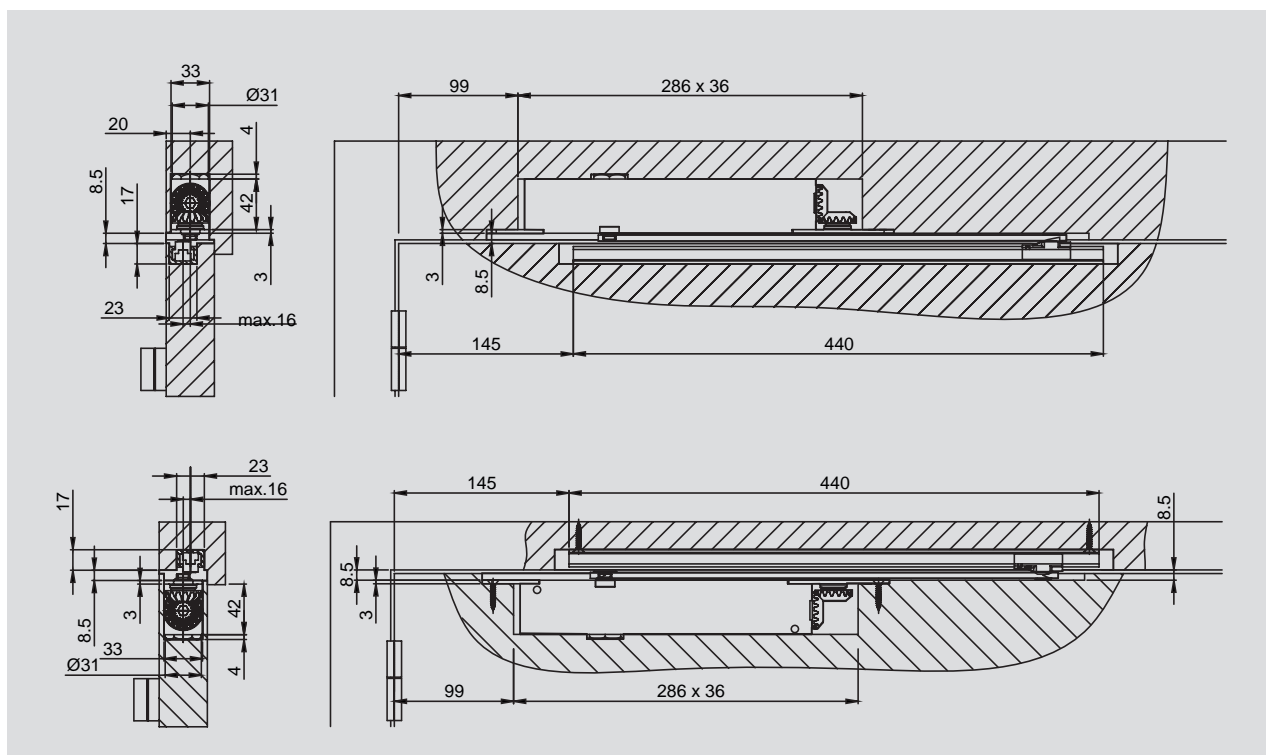


Mola Aérea 2420



Características - Mola Aérea 2420

Potência	Tamanho / Peso de porta	2420
2	850mm / 40kg	X
3	950mm / 60kg	X
4	1100mm / 80kg	X
Certificada de acordo com a EN1154		X
Resistência ao fogo, quando utilizada com proteção intumescente Briton 2420.IP		90 min
Ângulo máximo de abertura		120°
Velocidade de fechamento (180°-15°) e golpe final (15°-0°) ajustáveis		X
Mecanismo de parada 2420.HP (vendido separadamente)		opcional
Braço deslizante		X



Mola de Piso Briton B760

Alta eficiência e aplicação em uma ampla linha de portas.

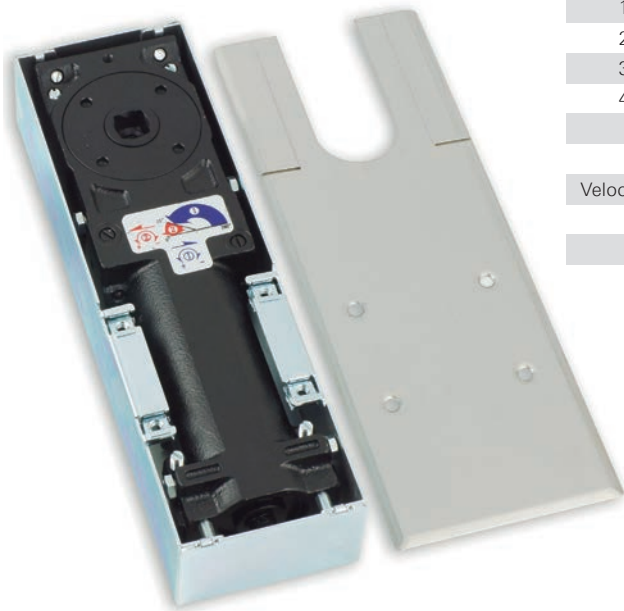


As **Molas de Piso Briton B760** são presença praticamente garantida em portas pivotantes.

Controladoras da velocidade de abertura, ao mesmo tempo são responsáveis pelo fechamento automático e suave. Discretas e eficientes, são essenciais em locais que necessitam de controle na abertura ou fechamento de porta como : bancos, espaços comerciais etc.

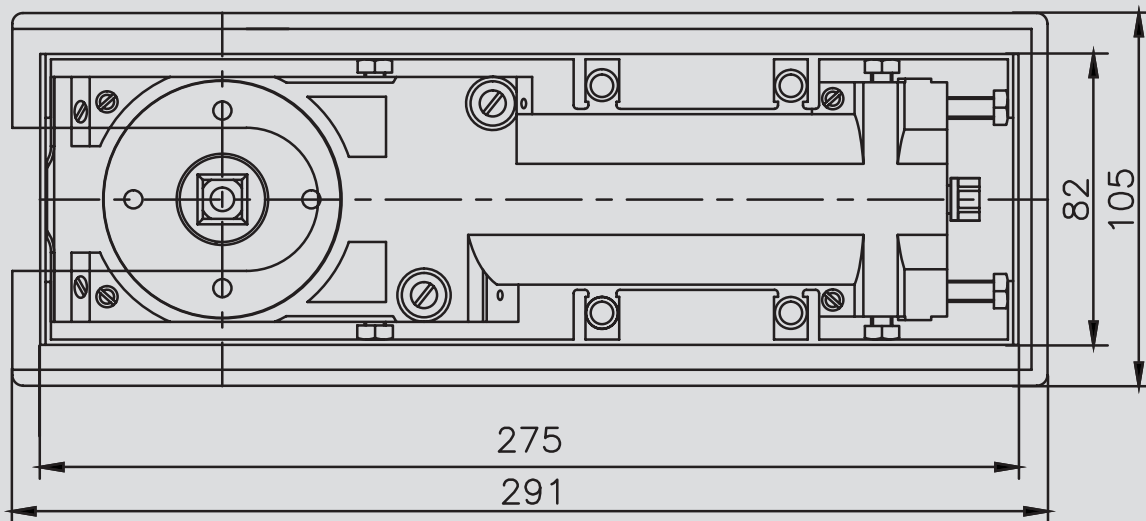
- Alto tráfego;
- Retrofit padrão de mercado, dimensões compatíveis com as molas mais comuns no mercado;
- Aplicável em portas com um ou dois sentidos de abertura;
- Aplicável em portas de alumínio, madeira, metal ou vidro;
- Pino intercambiável;
- Braço e pivô para portas de alumínio ou madeira fornecidos separadamente;
- Certificação CE, testada de acordo com a EN1154;
- Multipotência;
- Mecanismo de parada em 90°
- 5 anos de garantia.

Mola de Piso B760



Características - Mola de piso B760

Potência	Tamanho / Peso de porta	B760
1	750mm / 150kg	X
2	850mm / 150kg	X
3	950mm / 150kg	X
4	1100mm / 150kg	X
Força de fechamento ajustável		1 a 4
Ângulo máximo de abertura		180°
Velocidade de fechamento e golpe final ajustáveis separadamente		X
Reversível		X
Parada		90°
Acabamentos disponíveis		Aço Inox

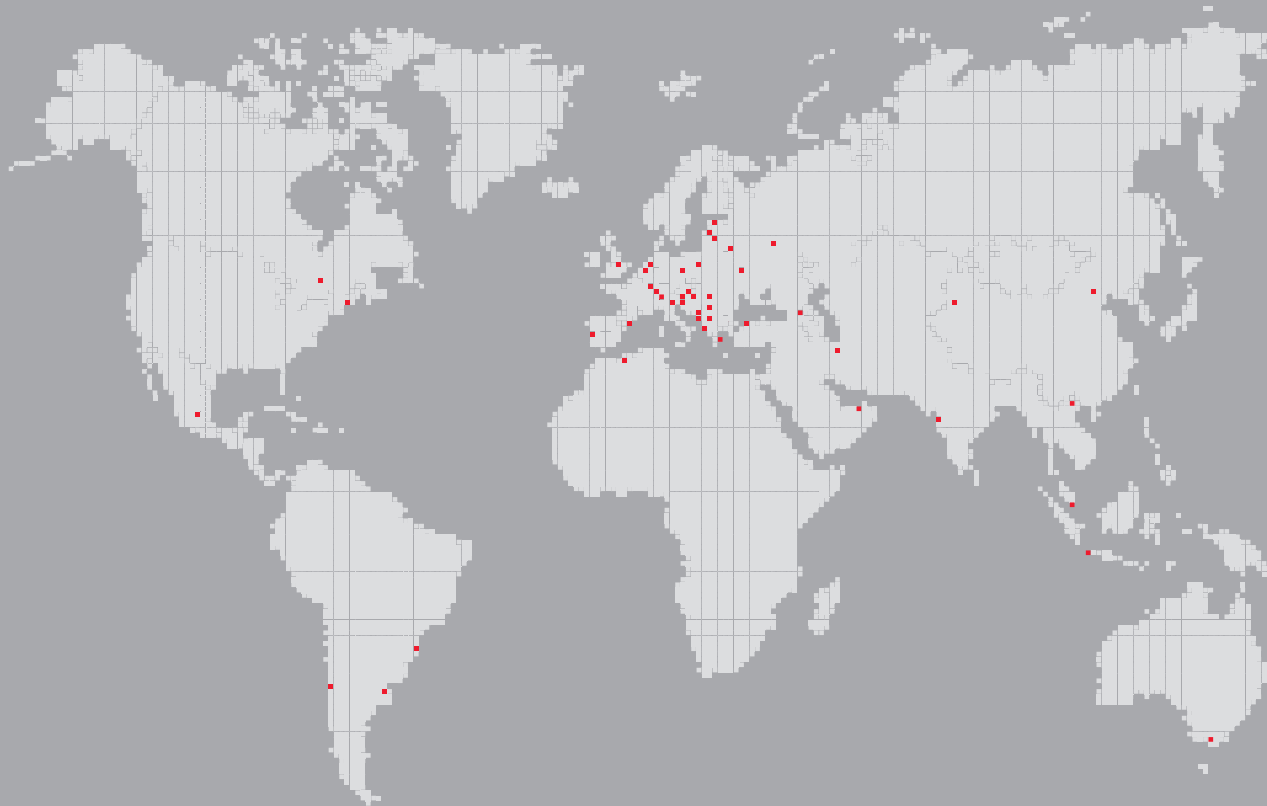




Roto & Fermax do Brasil Ltda

Rodovia da Uva, 3911
Jardim Araçongas
Colombo - PR
CEP 83402-000
Brasil

Contato: +55 41 3301 3536



www.rotofermax.com.br