

PERFIL	Kg/m	Sólido/ Tubular	Descrição	Pag.
FA-200	1,952	tubular	Coluna central monotubular 92 mm	05
FA-201	1,778	tubular	Marco lateral tubular 113 mm	27
FA-202	2,178	tubular	Coluna central bitubular 92 mm	06
FA-203	0,956	tubular	Marco lateral tubular 59 mm	27
FA-204	1,010	tubular	Coluna c/ olhal 38 mm	01
FA-205	0,920	tubular	Coluna s/ olhal 38 mm	01
FA-206	1,489	tubular	Luva telescópica do marco lateral FA-201 e FA-235	95
FA-207	1,477	tubular	Luva telescópica para coluna FA-202	91
FA-208	0,754	tubular	Luva telescópica para coluna FA-205	88
FA-209	0,645	tubular	Luva telescópica para marco FA-203	88
FA-211	0,993	tubular	Travessa intermediária p/ parafuso	36
FA-212	1,057	sólido	Travessa do módulo fixo	39
FA-213	0,635	tubular	Montante folha móvel p/ macho conexão	43
FA-214	0,673	tubular	Travessa superior da folha móvel c/aba de proteção	43
FA-215	0,753	tubular	Montante da folha móvel c/ olhal	45
FA-217	0,578	sólido	Travessa sup. e inf. módulo fixo p/ macho de conexão	44
FA-218	0,350	sólido	Tampa da travessa do módulo fixo FA-212 / FA-229	72
FA-219	0,173	sólido	Arremate ext. do contramarco p/ perfis FA-204 / FA-203	79
FA-220	0,273	sólido	Arremate meio de vão	77
FA-221	0,203	sólido	Presilha de fixação CG-50	85
FA-223	1,978	tubular	Luva para coluna FA-200	89
FA-224	1,199	sólido	Macho para conexão aparafusado	83
FA-225	0,545	sólido	Montante do módulo fixo	44
FA-226	3,892	sólido	Ancoragem central p/ colunas FA-200 / FA-202	84
FA-227	0,263	sólido	Presilha de fixação transversal	86
FA-228	0,568	sólido	Montante da folha fixa	56
FA-229	1,061	sólido	Travessa do módulo fixo - SG 51S	39
FA-230	0,777	tubular	Travessa superior da folha móvel	57
FA-231	0,384	sólido	Presilha calço da folha fixa	86
FA-232	0,603	sólido	Travessa superior e inferior do quadro fixo	56
FA-233	0,926	tubular	Travessa intermediária c/ click frontal	37
FA-234	2,015	tubular	Luva para coluna central angular - 11° 25' - FA - 243	90
FA-235	1,561	sólido	Marco lateral - 114 mm	28
FA-236	2,364	tubular	Coluna de canto 90° interno	14
FA-237	0,121	sólido	Tampa do arremate interno - soleira / lumieira	73
FA-238 A	0,572	sólido	Arremate interno - soleira / lumieira	74
FA-239 A	0,582	sólido	Arremate intermediário - soleira / lumieira	75
FA-240	0,135	sólido	Presilha dos arremates soleira / lumieira	86
FA-241	2,635	tubular	Coluna de 90° externo a alinhar com a coluna FA-242	17
FA-242	1,362	tubular	Coluna central de 70 mm	03
FA-243	2,091	tubular	Coluna central angular 11° 25'	21
FA-244	1,824	tubular	Coluna com ângulo 135° interno	22
FA-245	0,742	tubular	Montante da folha móvel	57
FA-246	0,866	tubular	Montante da folha móvel c/ olhal	58
FA-247	0,210	sólido	Presilha do módulo (SG51 / CG55 / CG70)	85
FA-248	0,182	sólido	Presilha da folha 11° 25' (SG51 / CG55 / CG70)	85

PERFIL	Kg/m	Sólido/ Tubular	Descrição	Pag.
FA-249	1,012	tubular	Montante folha móvel c/ olhal	49
FA-250	0,930	sólido	Marco periférico p/ contramarco BL-110	28
FA-251	0,923	tubular	Travessa superior da folha móvel	50
FA-252	0,889	tubular	Montante da folha móvel	49
FA-253	0,712	sólido	Montante da folha fixa	50
FA-254	0,747	sólido	Travessa superior e inferior do quadro fixo	51
FA-255	0,765	tubular	Montante da folha móvel	60
FA-256	0,800	tubular	Travessa superior da folha móvel	60
FA-257	0,889	tubular	Montante da folha móvel c/ olhal	61
FA-258	0,590	sólido	Montante da folha fixa	59
FA-259	0,624	sólido	Travessa superior e inferior do quadro fixo	59
FA-260	1,323	sólido	Marco lateral p/ coluna FA-242	30
FA-261	1,360	tubular	Luva telescópica coluna FA-242	94
FA-262	1,540	tubular	Coluna central - Corpo de 50 mm	04
FA-263	1,693	tubular	Luva para coluna FA-262	94
FA-264	1,228	tubular	Luva telescópica do marco lateral FA-260 e FA-347	95
FA-265	0,901	sólido	Arremate interm. c/ 121mm p/ contato no vidro - sol / lum	76
FA-266	0,816	sólido	Travessa intermediária c/ click frontal	37
FA-267	1,196	tubular	Luva da câmara interna para coluna 90° externa FA-236	92
FA-268	0,840	tubular	Luva da câmara externa coluna FA-236	92
FA-269	0,684	sólido	Arremate interno da coluna 90° externo - SG51s / f	79
FA-270	2,930	sólido	Ancoragem para coluna 90° externa	82
FA-271	1,626	sólido	Ancoragem lateral	83
FA-272	3,582	sólido	Ancoragem central para coluna FA-262	84
FA-273	0,577	sólido	Arremate externo da coluna 90°	80
FA-274	0,534	sólido	Arremate externo da coluna 135° - CG50	80
FA-275	1,684	tubular	Luva telescópica para coluna FA-244	93
FA-276	0,797	tubular	Travessa da folha móvel com guia para varão cremona	58
FA-277	1,324	tubular	Travessa intermediária reforçada c/ click frontal	38
FA-278	1,453	sólido	Marco lateral para coluna FA-375	32
FA-279	1,826	tubular	Luva para marco lateral FA-278	33
FA-280	2,765	tubular	Coluna 90° interno dupla prumada	16
FA-281	0,753	tubular	Montante da folha móvel c/ olhal	47
FA-282	0,659	tubular	Montante da folha móvel	47
FA-283	0,695	tubular	Travessa superior da folha móvel	48
FA-284	0,548	tubular	Perfil periférico do quadro fixo c/ 37 mm	46
FA-288	0,565	sólido	Montante da folha fixa	48
FA-289	0,600	sólido	Travessa superior e inferior da folha fixa	46
FA-290	1,193	sólido	Marco lateral com rebaixo	29
FA-291	0,875	tubular	Marco de ligação porta L-42 / Fachada Atlanta	67
FA-293	0,518	sólido	Arremate intermediário - soleira / lumieira	74
FA-294	0,785	sólido	Marco periférico p/ coluna baixa FA-204 e FA-205	29
FA-295	1,029	tubular	Luva para marco lateral FA-290	91
FA-296	3,025	tubular	Coluna 90° para alinhamento com coluna FA-375	15
FA-299	0,218	sólido	Tampa do arremate FA - 265 - soleira / lumieira	72
FA-300	0,843	sólido	Presilha de apoio do arremate FA-265	87

PERFIL	Kg/m	Sólido/ Tubular	Descrição	Pag.
FA-325	0,653	sólido	Arremate soleira lumieira	74
FA-326	0,103	sólido	Tampa do arremate / soleira lumieira	73
FA-327	1,571	sólido	Coluna rótula fêmea - 92 mm	25
FA-328	1,376	sólido	Coluna rótula macho - 92 mm	26
FA-331	1,888	tubular	Coluna central (9°)	20
FA-332	1,850	tubular	Luva para coluna central (9°) FA-331	20
FA-333	2,106	sólido	Marco lateral com 180 mm	34
FA-334	2,236	tubular	Luva p/ marco lateral c/ 180 mm - FA-333	35
FA-335	0,705	sólido	Tampa do marco lateral FA-333	73
FA-336	1,378	tubular	Luva para coluna de 90° externo FA-241	19
FA-337	1,011	tubular	Montante da folha - vidro insulado	54
FA-338	1,046	tubular	Travessa superior da folha - Vidro insulado	54
FA-339	0,807	sólido	Montante do módulo fixo - Vidro insulado	55
FA-340	0,841	sólido	Travessa superior do módulo fixo - Vidro insulado	55
FA-341	0,789	sólido	Arremate até o vidro c/ 98 mm (alinhar c/ coluna FA-242)	76
FA-342	0,672	sólido	Presilha de apoio do arremate FA-341	87
FA-343	0,553	sólido	Tampa para coluna FA-241 de 90° externo	72
FA-344	1,692	tubular	Coluna 90° interno a alinhar c/ a coluna FA-242	13
FA-345	0,882	sólido	Travessa intermediária sólida p/ parafuso	36
FA-346	0,999	tubular	Luva p/ coluna 90° interno	24
FA-347	1,330	tubular	Marco lateral tubular p/ coluna FA-242	30
FA-348	0,445	tubular	Montante da folha para revestimento colado	62
FA-349	1,504	sólido	Perfil externo do rufo vidro duplo	70
FA-350	1,370	sólido	Perfil interno do rufo	70
FA-351	0,751	tubular	Montante periférico p/ alinhar revest. c/ vidro insulado	62
FA-352	1,441	sólido	Perfil externo do rufo vidro simples	71
FA-353	0,569	sólido	Presilha de fixação do rufo externo vidro duplo	71
FA-354	0,463	sólido	Presilha de fixação do rufo externo vidro simples	71
FA-355	0,932	tubular	Montante da folha SG-73s	63
FA-356	0,965	tubular	Travessa superior da folha SG-73s	63
FA-357	0,251	sólido	Arremate complementar lumieira / forro	77
FA-358	2,292	tubular	Coluna central de 135° externo	23
FA-359	2,099	tubular	Luva para coluna central de 135°	24
FA-360	3,443	tubular	Coluna de 90° externo a alinhar com a coluna FA-200	18
FA-361	1,560	tubular	Luva para coluna de 90° externo FA-360	19
FA-362	1,412	tubular	Brise horizontal - Atlanta II	68
FA-363	1,148	tubular	Luva do brise horizontal	68
FA-366	0,715	sólido	Travessa sup./inf. do quadro fixo c/ baguete - CG70b	52
FA-367	0,856	tubular	Montante da folha móvel c/ baguete - CG70b	51
FA-368	0,889	tubular	Travessa superior da folha móvel c/ baguete - CG70b	52
FA-369	0,146	sólido	Baguete p/ pele de vidro - CG70b	79
FA-371	1,593	tubular	Travessa intermediária c/ 155 mm	40
FA-372	1,611	tubular	Luva para travessa intermediária FA-371	40
FA-373	1,002	tubular	Brise horizontal c/ 50 mm	69
FA-374	0,695	tubular	Luva p/ brise horizontal c/ 50 mm	69
FA-375	2,454	tubular	Coluna central c/ 120 mm	07

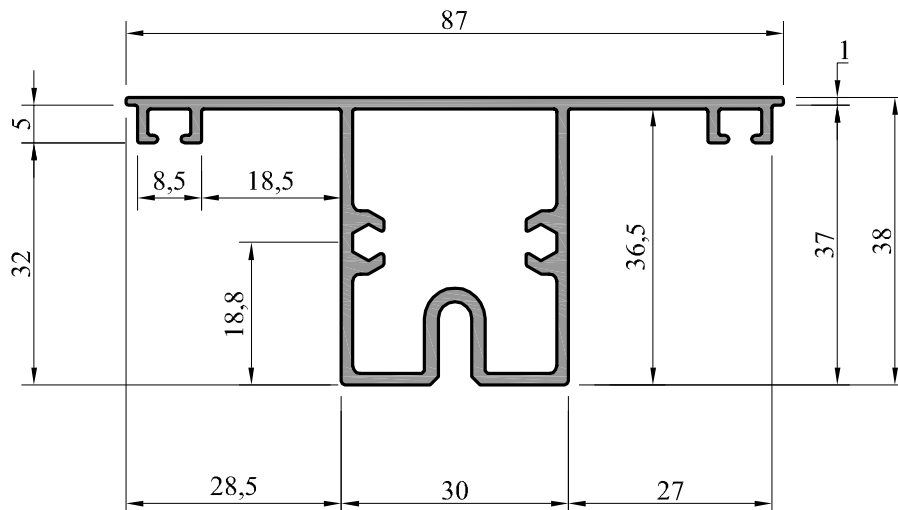
PERFIL	Kg/m	Sólido/ Tubular	Descrição	Pag.
FA-376	2,285	tubular	Luva para coluna central FA-375 c/ 120 mm	08
FA-377	0,714	sólido	Arremate intermediário soleira / lumieira c/ 91 mm	75
FA-384	0,790	tubular	Montante da folha móvel com barrete	64
FA-385	0,825	tubular	Travessa superior da folha móvel c/ barrete	64
FA-386	0,610	sólido	Montante do quadro fixo com barrete	65
FA-387	0,645	sólido	Travessa sup. e inf. do quadro fixo com barrete	65
FA-388	0,146	sólido	Barrete(Perfil Anodizado)	77
FA-389	0,237	sólido	Barrete(Perfil Anodizado)	77
FA-390	3,630	tubular	Coluna central bitubular com 180 mm	11
FA-391	2,621	tubular	Luva câmara interna para coluna FA-390	12
FA-393	0,735	tubular	Quadro periférico da veneziana E-565	67
FA-394	0,129	sólido	Tampa lateral do quadro da veneziana	73
FA-395	0,778	tubular	Montante da folha glazing screen-line (Over-Laping)	66
FA-396	0,817	tubular	Travessa superior folha glazing screen-line (Over-Laping)	66
FA-397	0,716	tubular	Fixador de travessa - FA-211 / FA-233 / FA-266	88
FA-398	2,435	tubular	Coluna central com rebaixo - 140 mm	09
FA-399	2,133	tubular	Luva para a coluna FA-398	10
FA-400	1,473	tubular	Coluna central monotubular c/ 70 mm	02
FA-401	1,727	tubular	Luva para coluna central FA-400	02
FA-402	1,208	sólido	Marco lateral com 88 mm para revestimento	31
FA-403	0,634	tubular	Montante da folha móvel	41
FA-404	0,540	sólido	Montante do módulo fixo	41
FA-405	0,669	tubular	Travessa superior da folha móvel	42
FA-406	0,574	sólido	Travessa superior / inferior do módulo fixo	42
FA-407	1,366	sólido	Perfil cortineiro para Mercoshade	81
FA-408	0,800	sólido	Arremate interm. soleira/lumieira p/ coluna FA-398	75
FA-503	0,437	sólido	Baguete p/ vidro duplo CG-70b	79
FA-504	1,429	tubular	Perfil periférico da folha - Porta de giro c/ baguete	53
OF-872	0,138	sólido	Presilha para ancoragem do silicone - Pós obra	78
OF-873	0,119	sólido	Arremate vertical da presilha glazing - Pós obra	78
OF-874	0,145	sólido	Arremate horizontal da presilha glazing - Pós obra	78



Perfis com esta indicação não fazem parte do portfólio de perfis da linha.  
 Prazos de fornecimento definidos sob consulta.

**FA-204** (1,010 Kg/m)

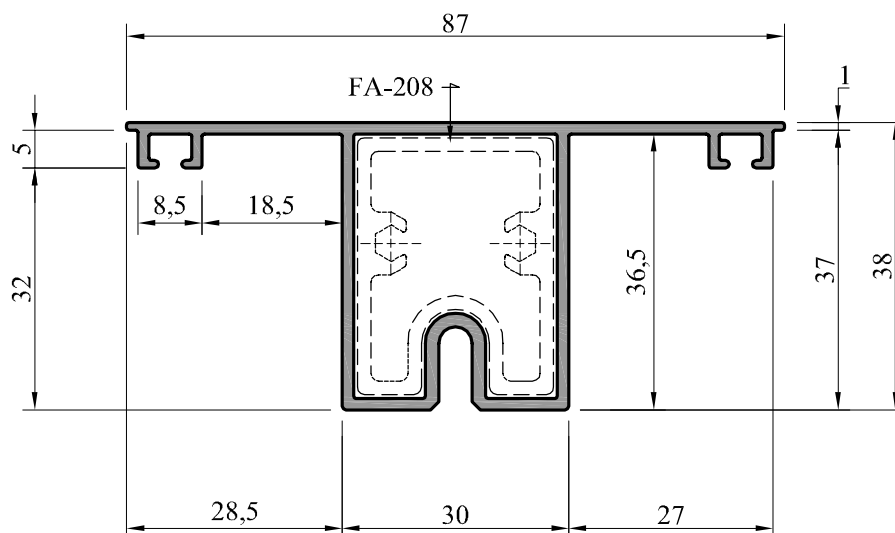
Coluna central c/ olhal - 38 mm



Jx	14,4633 cm <sup>4</sup>
Jy	7,2537 cm <sup>4</sup>
Wx	3,1373 cm <sup>3</sup>
Wy	3,5119 cm <sup>3</sup>

**FA-205** (0,920 Kg/m)

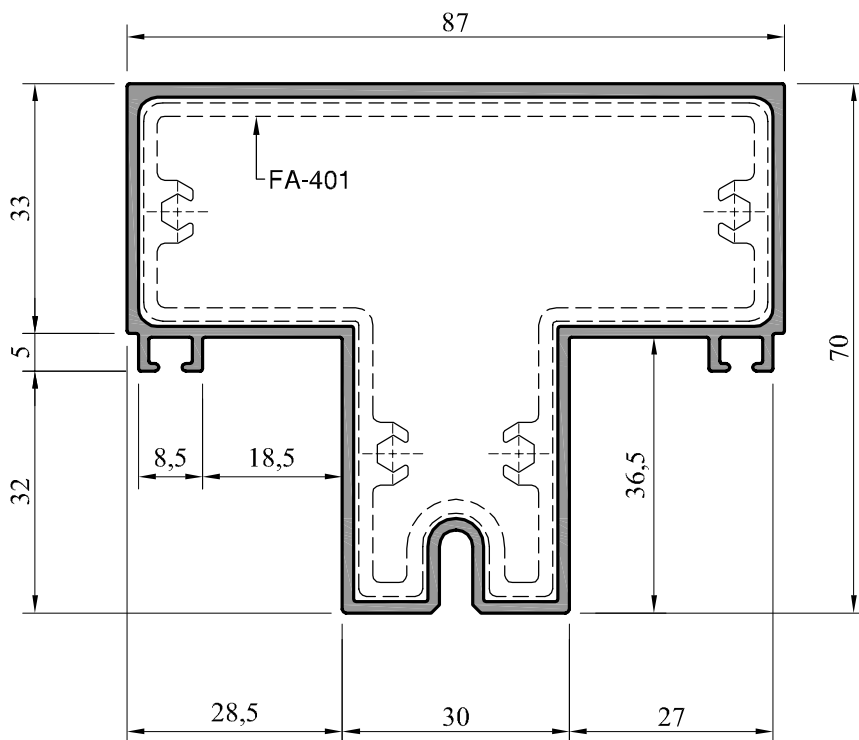
Coluna central s/ olhal - 38 mm



Jx	13,9775 cm <sup>4</sup>
Jy	7,1287 cm <sup>4</sup>
Wx	3,0231 cm <sup>3</sup>
Wy	3,4016 cm <sup>3</sup>

**FA-400** (1,473 Kg/m)

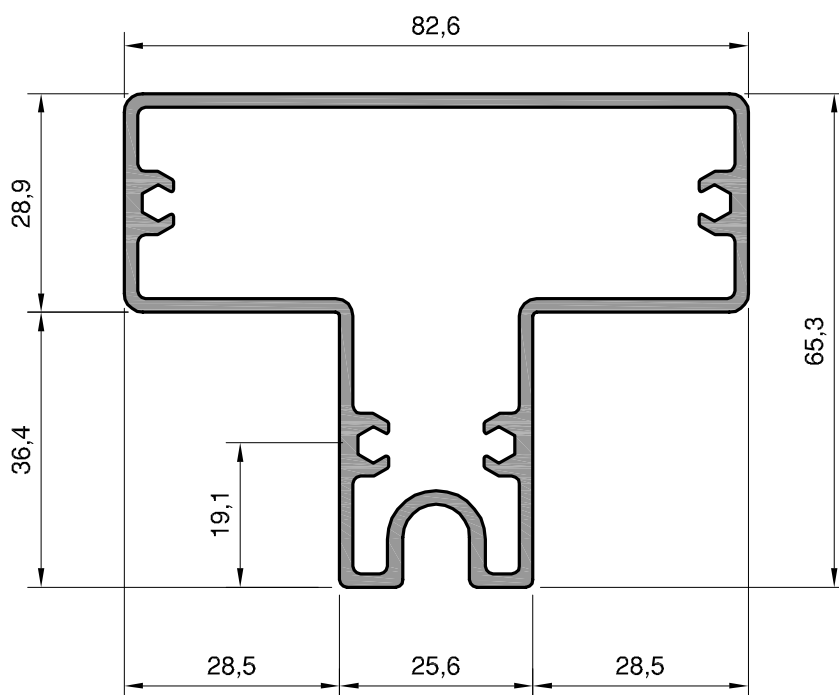
Coluna central monotubular c/ 70 mm



Jx	31,1232 cm <sup>4</sup>
Jy	41,9054 cm <sup>4</sup>
Wx	7,5891 cm <sup>3</sup>
Wy	9,6334 cm <sup>3</sup>

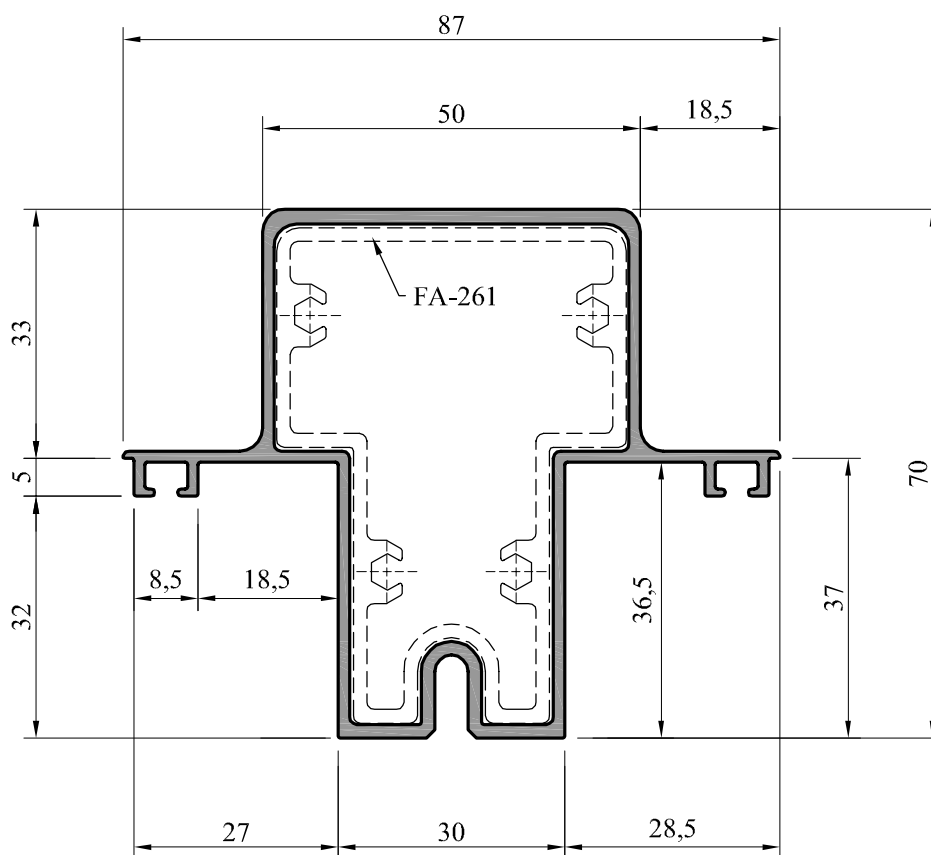
**FA-401** (1,727 Kg/m)

Luva para coluna central FA-400



Jx	29,2319 cm <sup>4</sup>
Jy	39,5608 cm <sup>4</sup>
Wx	7,8076 cm <sup>3</sup>
Wy	9,5788 cm <sup>3</sup>

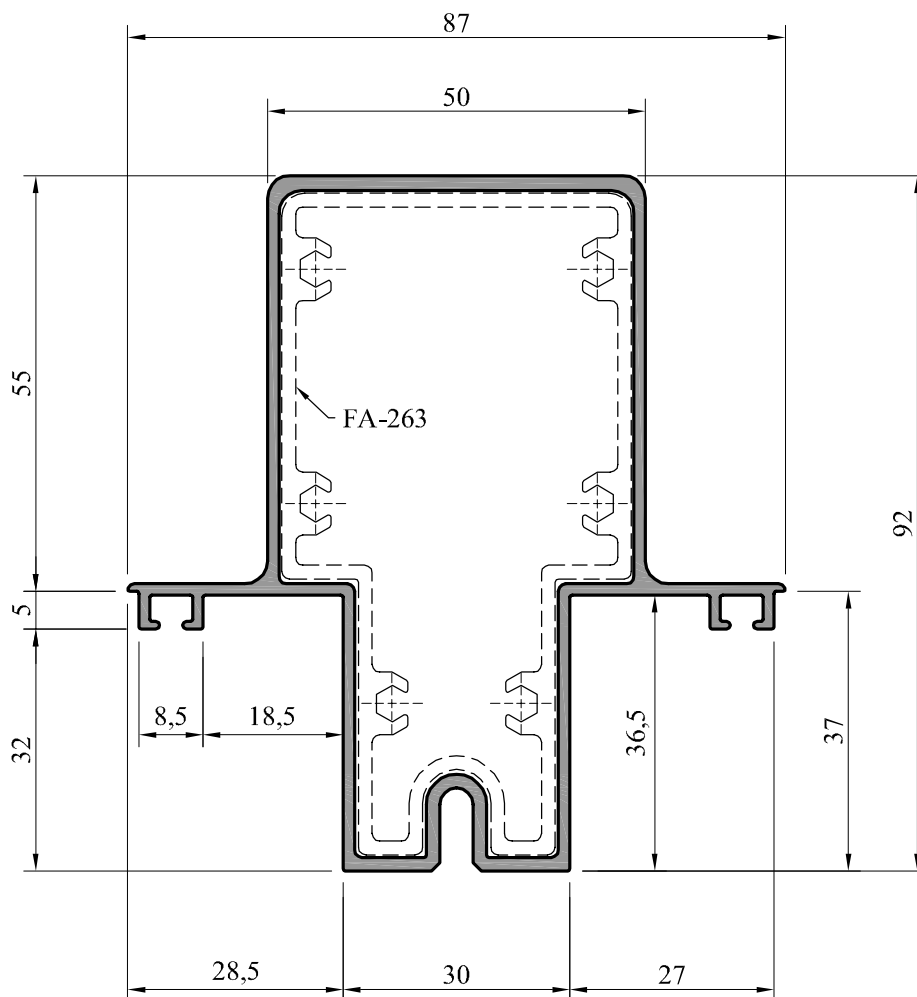
**FA-242** (1,362 Kg/m)  
 Coluna central de 70 mm



Jx	27,2070	cm <sup>4</sup>
Jy	22,1896	cm <sup>4</sup>
Wx	7,4247	cm <sup>3</sup>
Wy	5,0995	cm <sup>3</sup>

**FA-262** (1,540 Kg/m)

Coluna central - Corpo de 50 mm

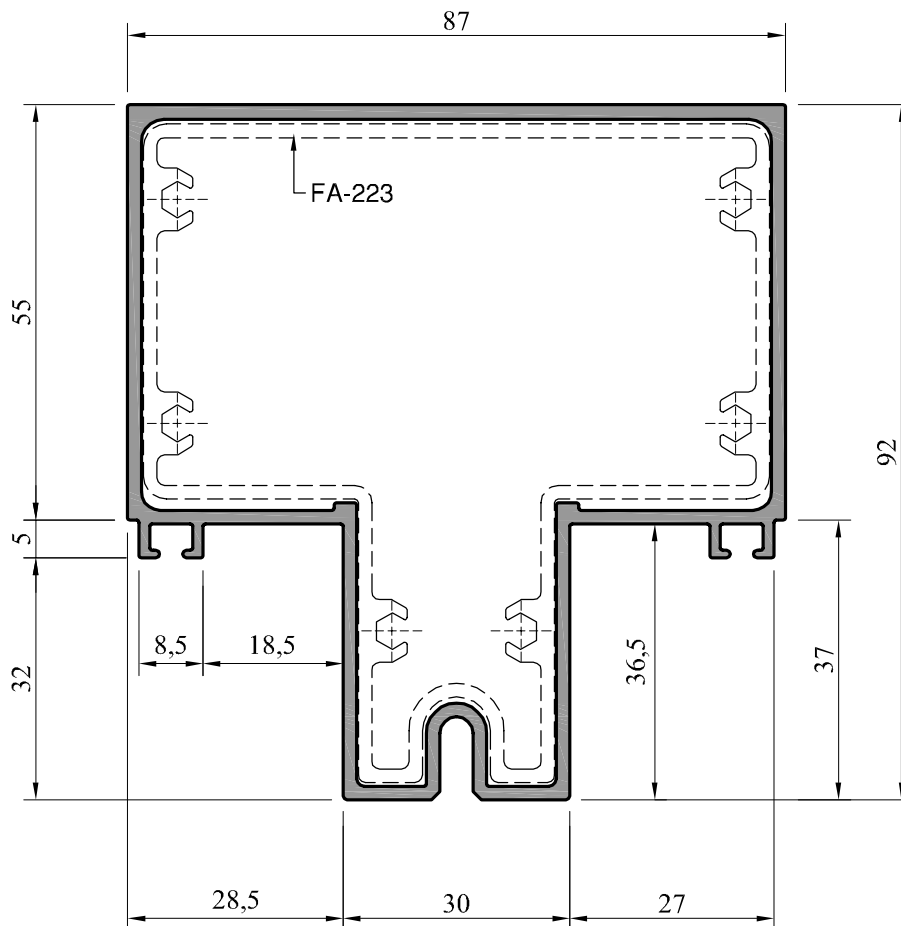


Jx	53,9526 cm <sup>4</sup>
Jy	26,0651 cm <sup>4</sup>
Wx	11,5845 cm <sup>3</sup>
Wy	5,9927 cm <sup>3</sup>



**FA-200** (1,952 Kg/m)

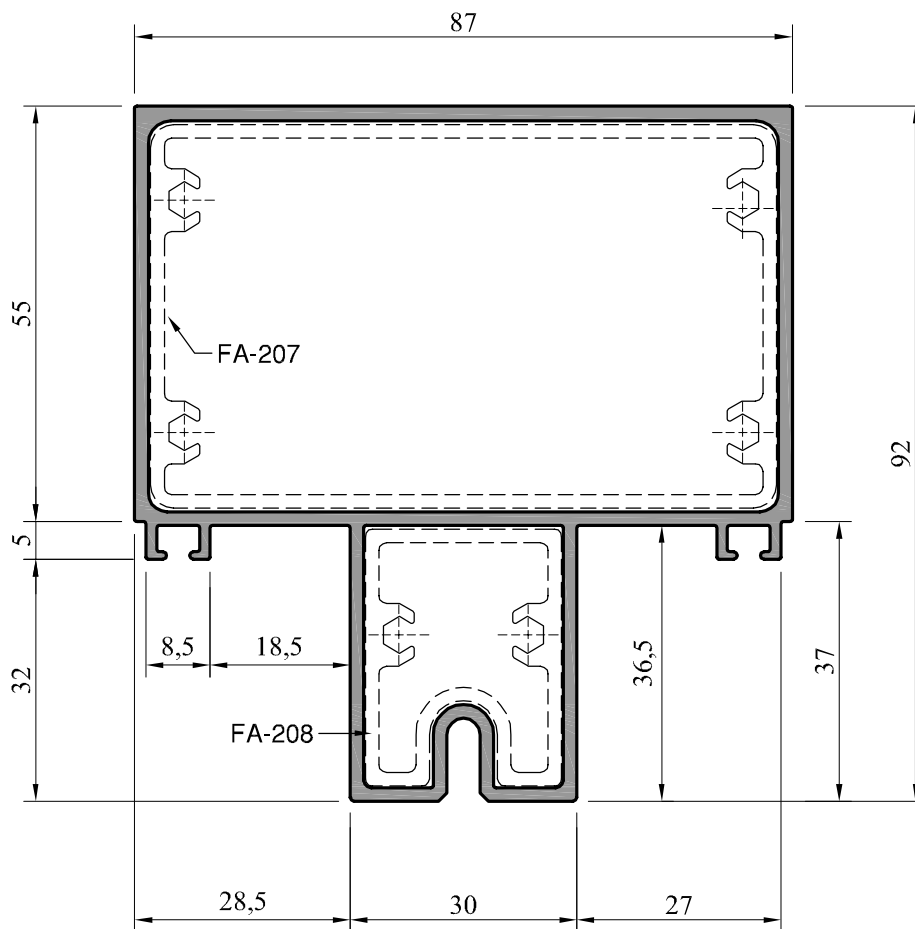
Coluna central monotubular - 92 mm



Jx	72,1068 cm <sup>4</sup>
Jy	62,9647 cm <sup>4</sup>
Wx	14,3797 cm <sup>3</sup>
Wy	14,3866 cm <sup>3</sup>

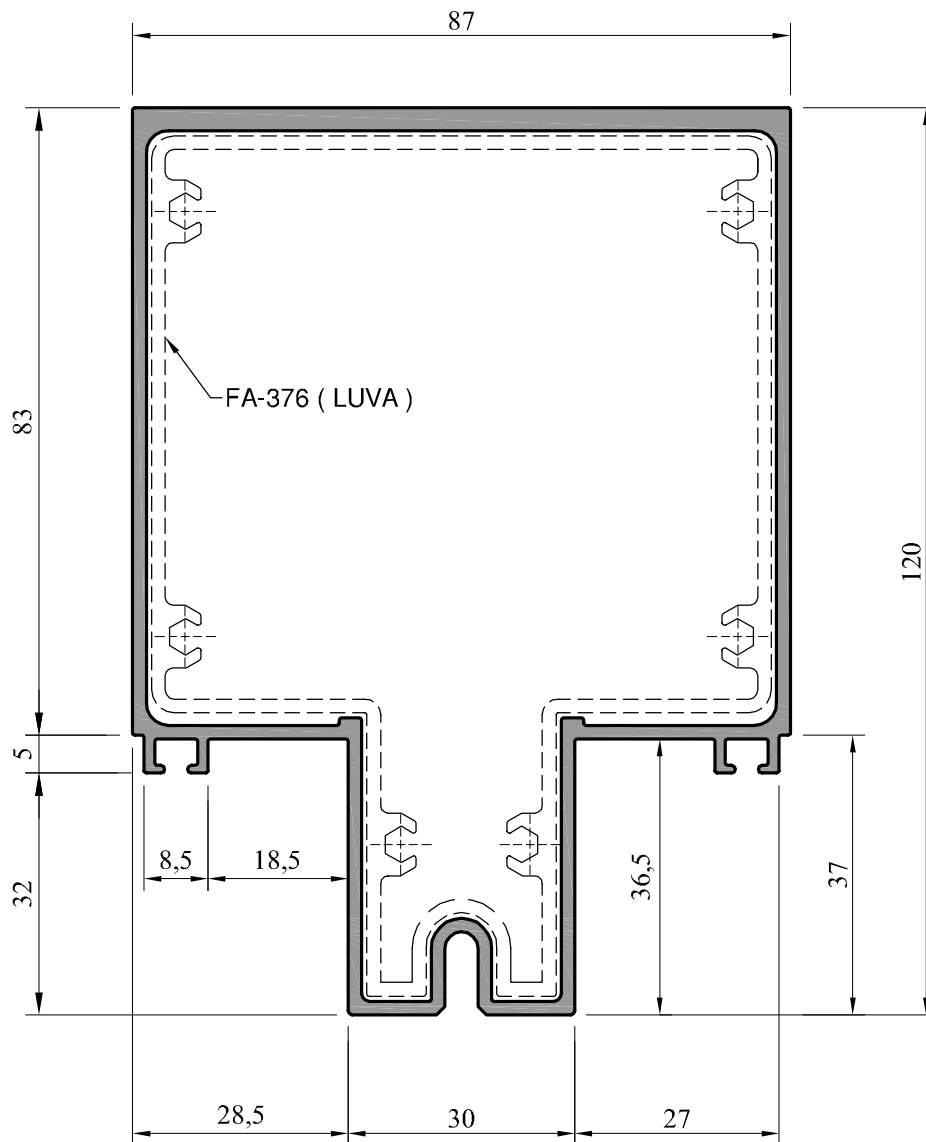
**FA-202** (2,178 Kg/m)

Coluna central bitubular - 92 mm



Jx	72,7690 cm <sup>4</sup>
Jy	62,8188 cm <sup>4</sup>
Wx	14,7175 cm <sup>3</sup>
Wy	14,4205 cm <sup>3</sup>

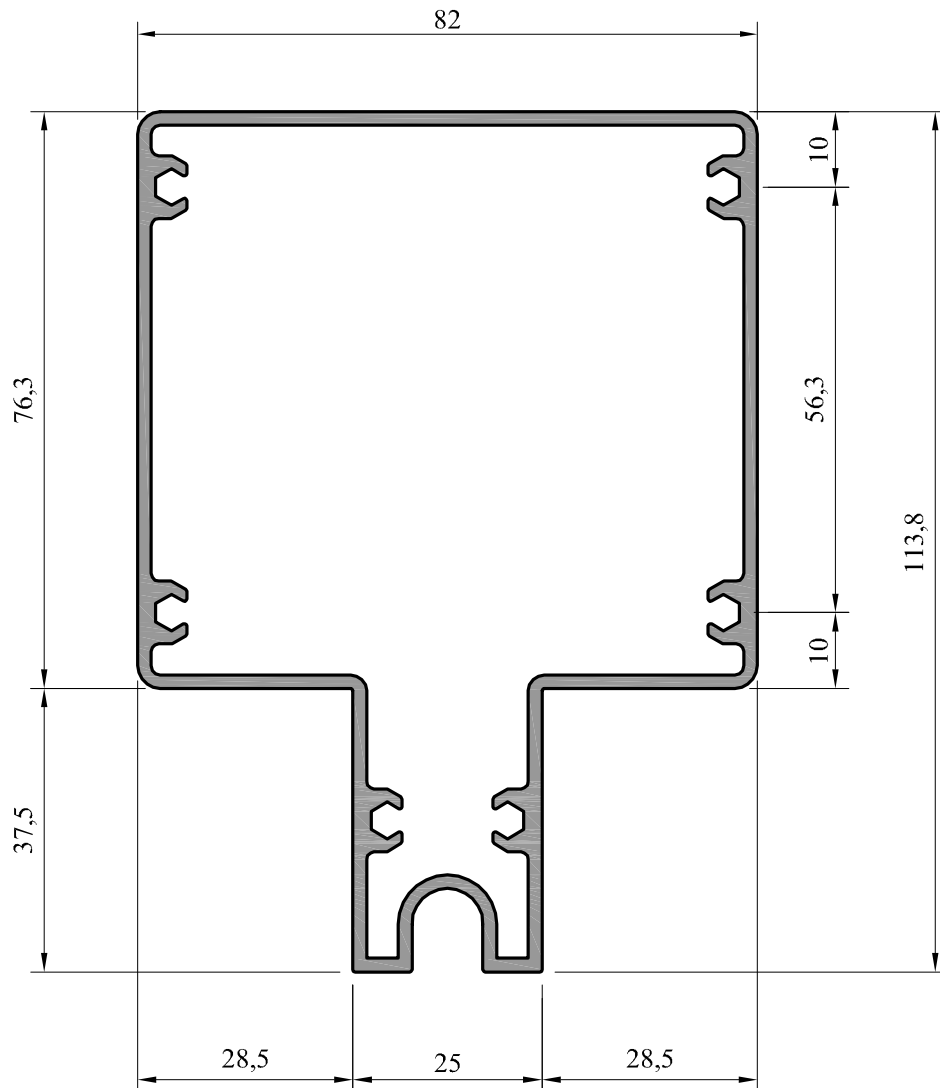
**FA-375** (2,454 Kg/m)  
 Coluna central c/ 120 mm



Jx	166,1756 cm <sup>4</sup>
Jy	85,9156 cm <sup>4</sup>
Wx	24,5255 cm <sup>3</sup>
Wy	19,7507 cm <sup>3</sup>

**FA-376** (2,285 Kg/m)

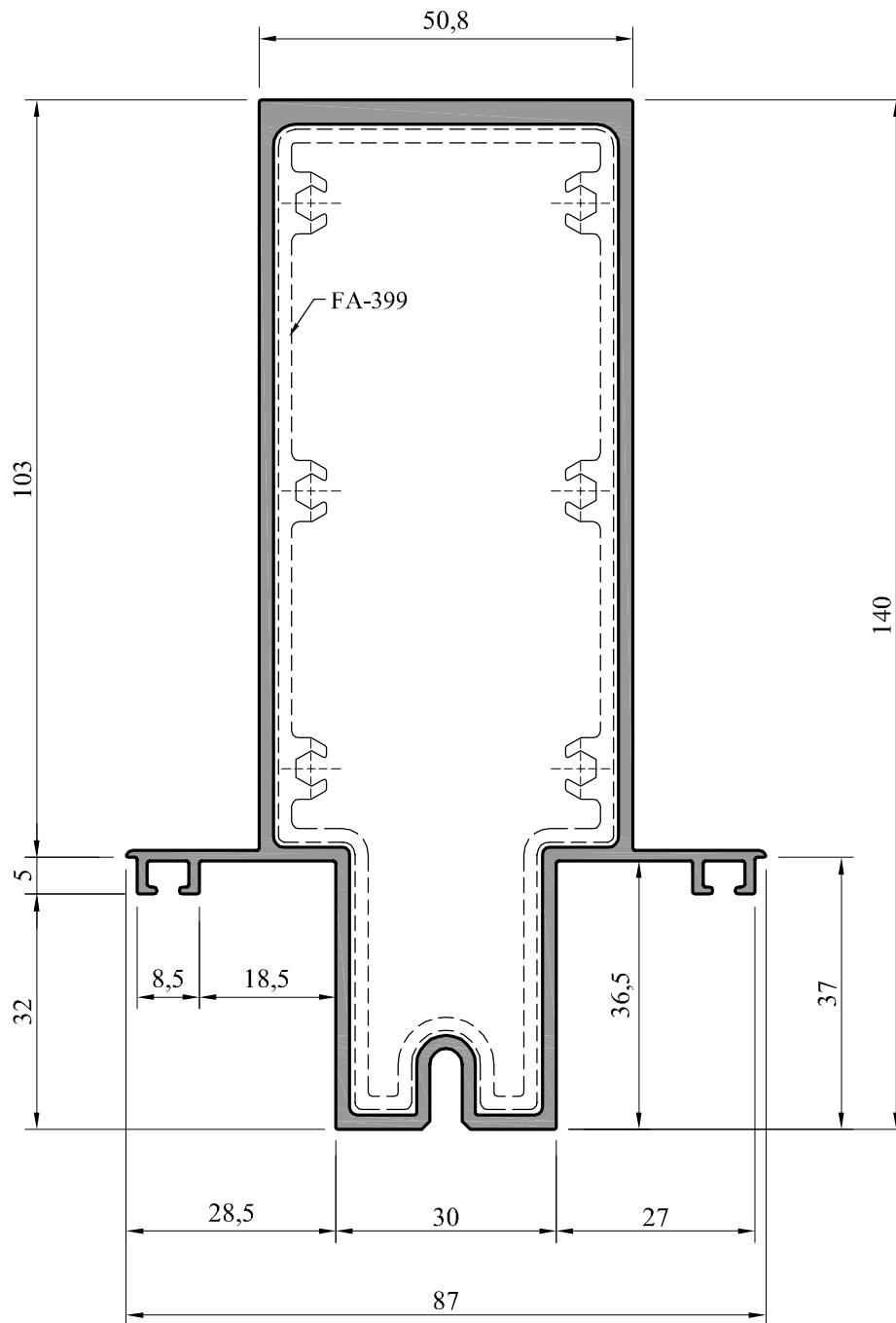
Luva para coluna central FA-375 c/ 120 mm



Jx	124,5923 cm <sup>4</sup>
Jy	72,0771 cm <sup>4</sup>
Wx	20,8615 cm <sup>3</sup>
Wy	17,5797 cm <sup>3</sup>

**FA-398** (2,435 Kg/m)

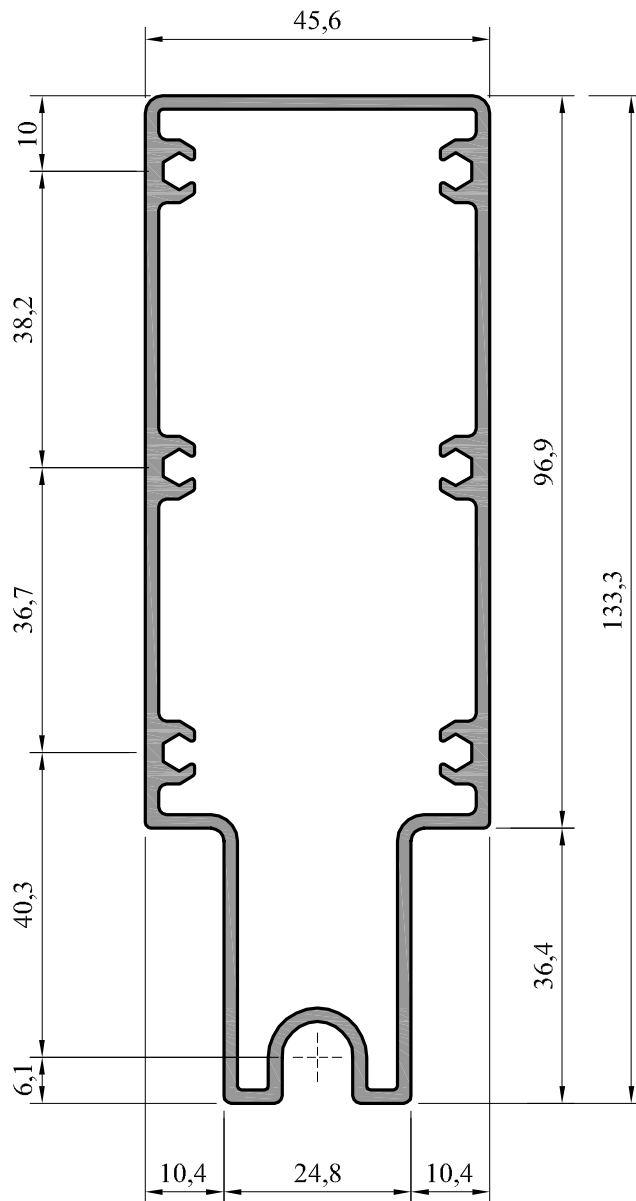
Coluna central com rebaixo - 140 mm



Jx	211,4208 cm <sup>4</sup>
Jy	41,6829 cm <sup>4</sup>
Wx	29,6527 cm <sup>3</sup>
Wy	9,5820 cm <sup>3</sup>

**FA-399** (2,133 Kg/m)

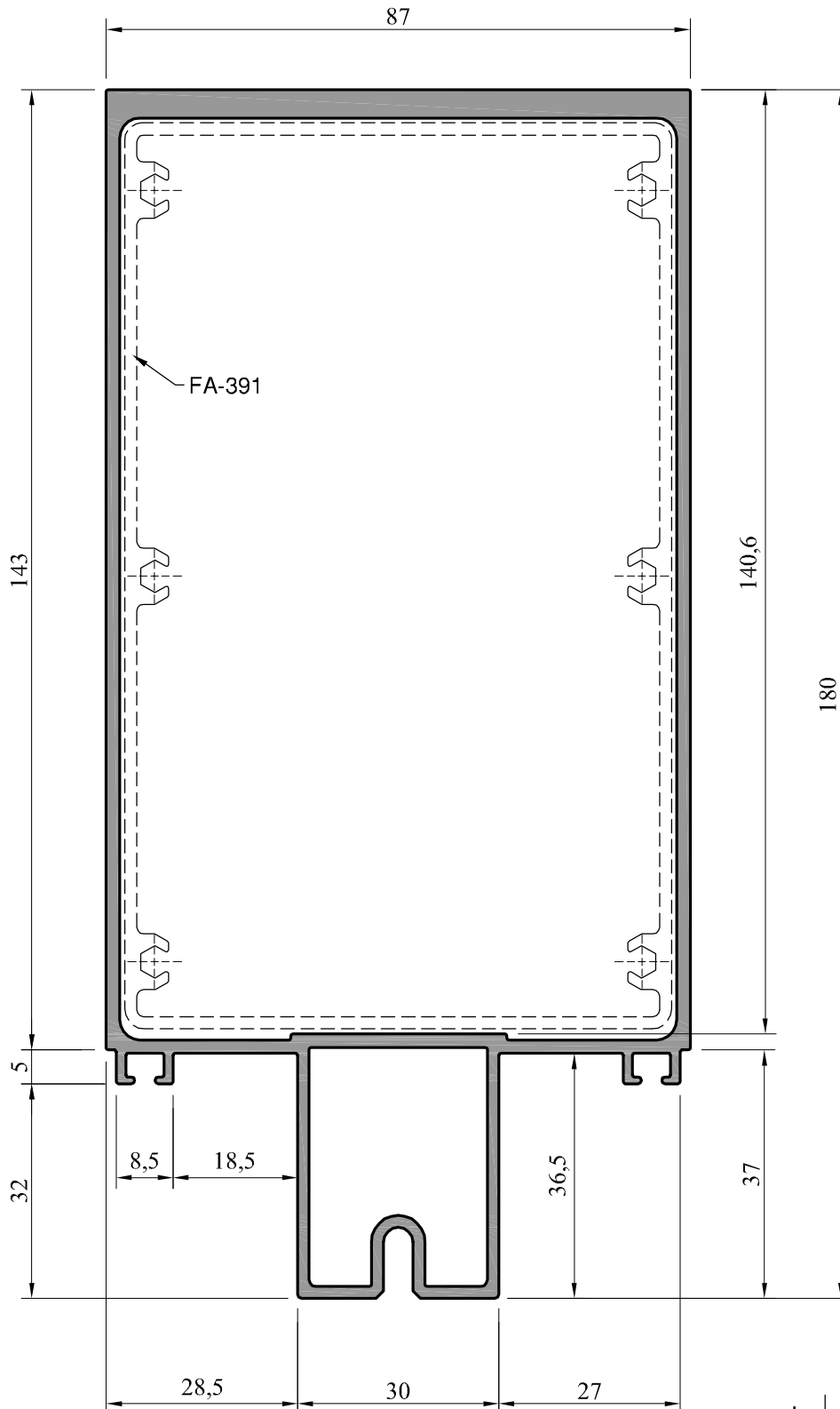
Luva para a coluna FA-398



Jx	147,5679 cm <sup>4</sup>
Jy	25,4806 cm <sup>4</sup>
Wx	21,2416 cm <sup>3</sup>
Wy	11,1757 cm <sup>3</sup>

**FA-390** (3,630 Kg/m)

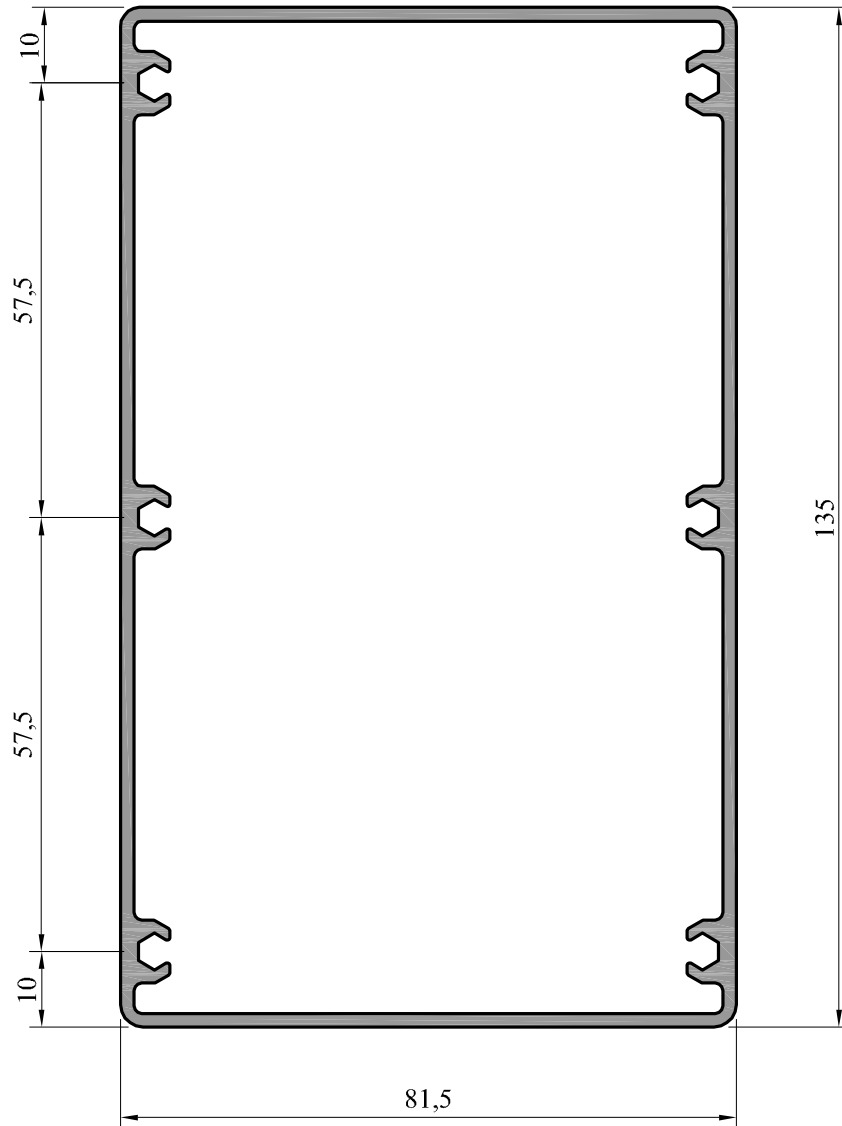
Coluna central bitubular com 180 mm



Jx	547,6268 cm <sup>4</sup>
Jy	144,9481 cm <sup>4</sup>
Wx	54,9329 cm <sup>3</sup>
Wy	33,3214 cm <sup>3</sup>

**FA-391** (2,621 Kg/m)

Luva câmara interna para coluna FA-390

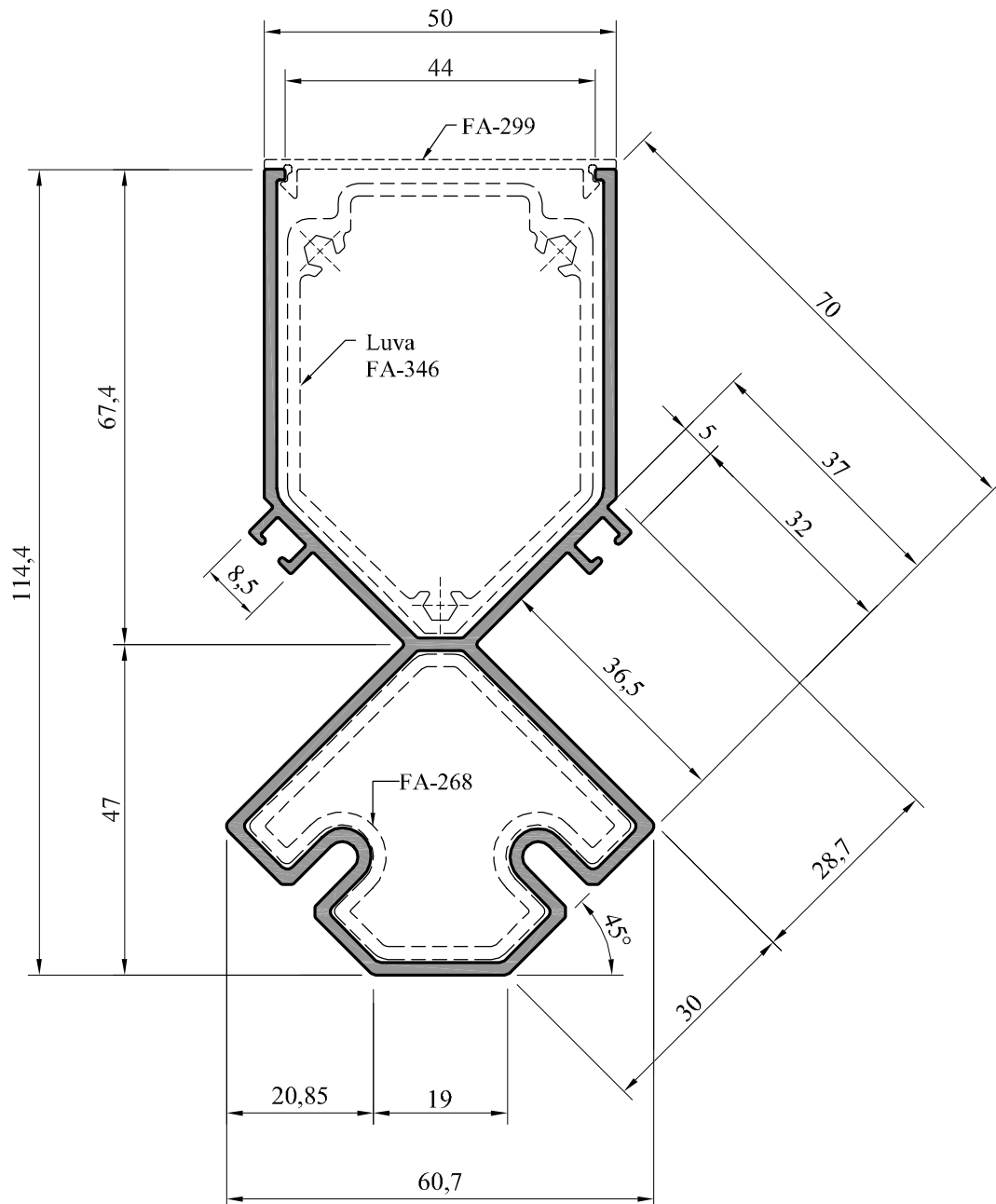


Jx	243,7814 cm <sup>4</sup>
Jy	116,9169 cm <sup>4</sup>
Wx	36,0730 cm <sup>3</sup>
Wy	28,6561 cm <sup>3</sup>



**FA-344** (1,692 Kg/m)

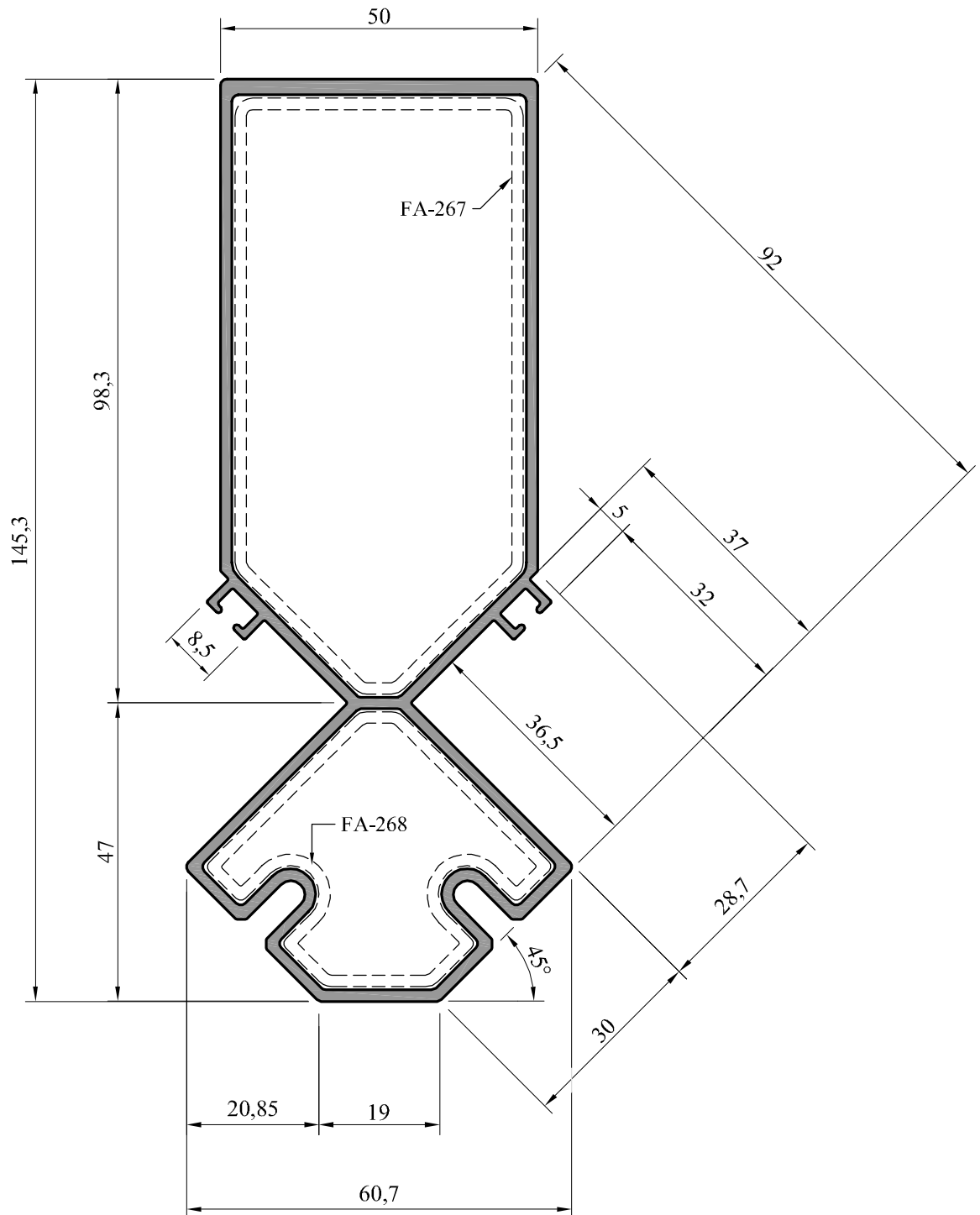
Coluna 90° interno a alinhar com a coluna FA-242



Jx	69,2279 cm <sup>4</sup>
Jy	23,8709 cm <sup>4</sup>
Wx	10,2988 cm <sup>3</sup>
Wy	7,8604 cm <sup>3</sup>

**FA-236** (2,364 Kg/m)

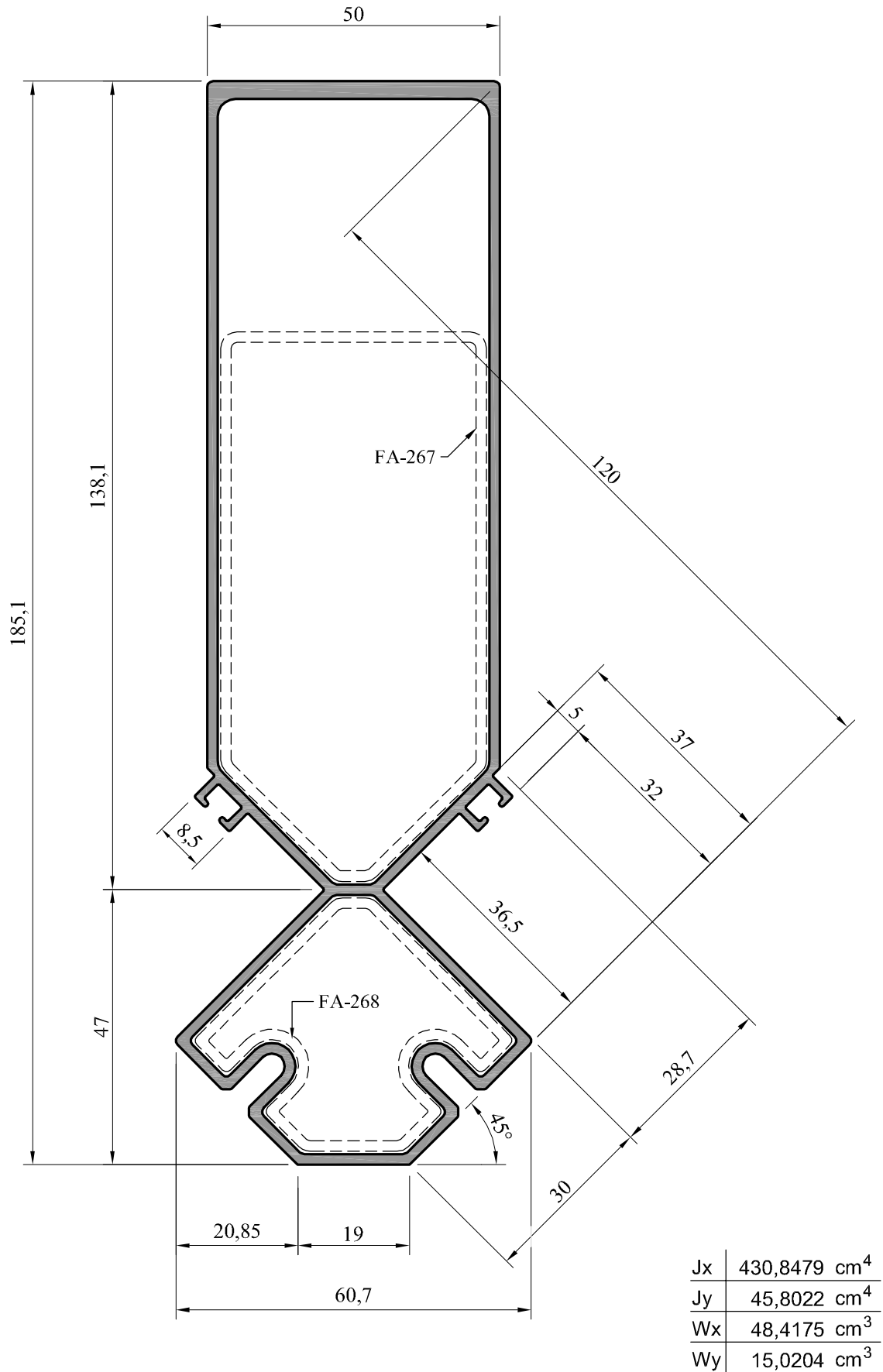
Coluna de canto 90° interno



Jx	207,1710 cm <sup>4</sup>
Jy	32,2981 cm <sup>4</sup>
Wx	27,5762 cm <sup>3</sup>
Wy	10,6323 cm <sup>3</sup>

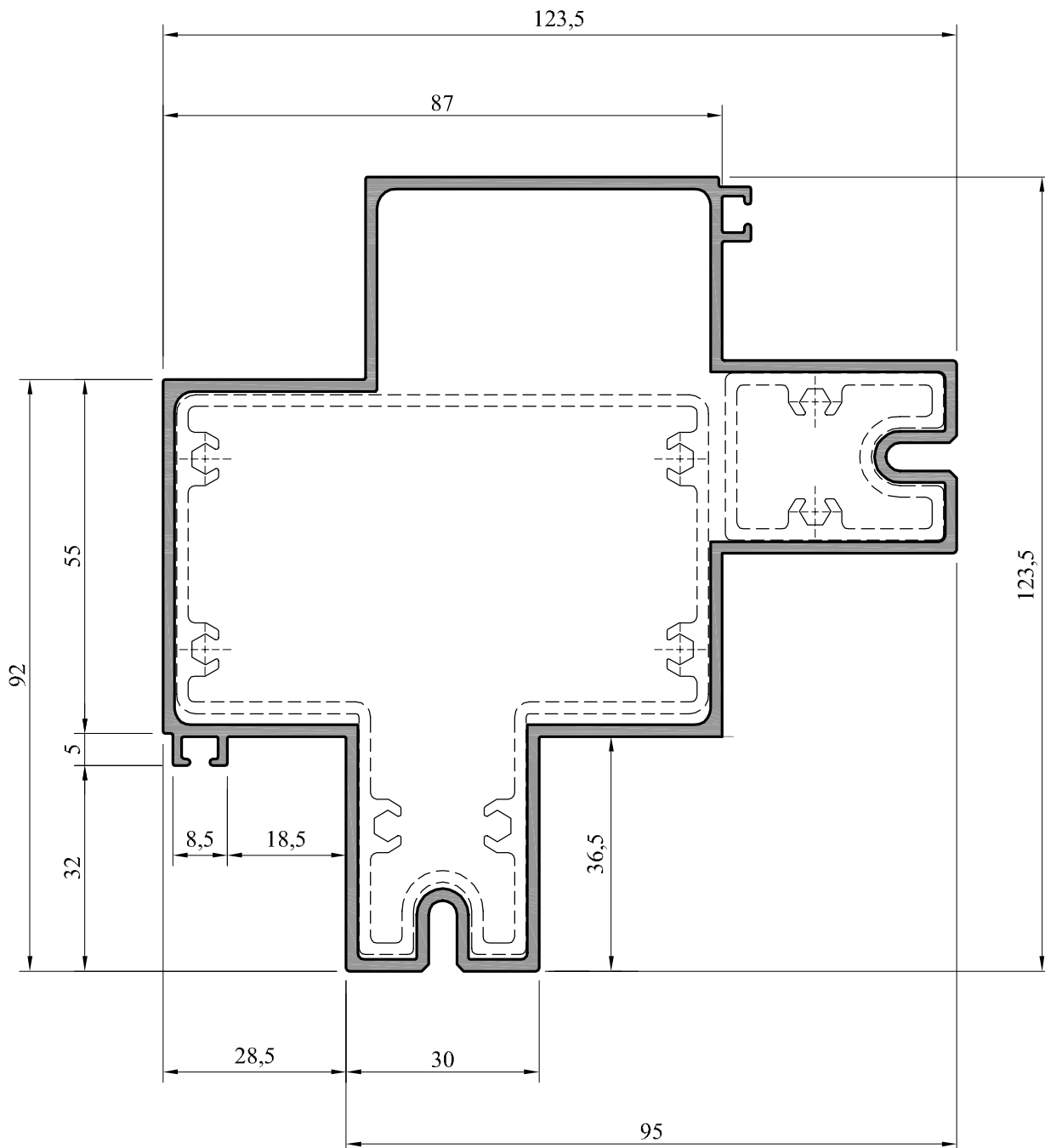
**FA-296** (3,025 Kg/m)

Coluna 90° para alinhamento com coluna FA-375



**FA-280** (2,765 Kg/m)

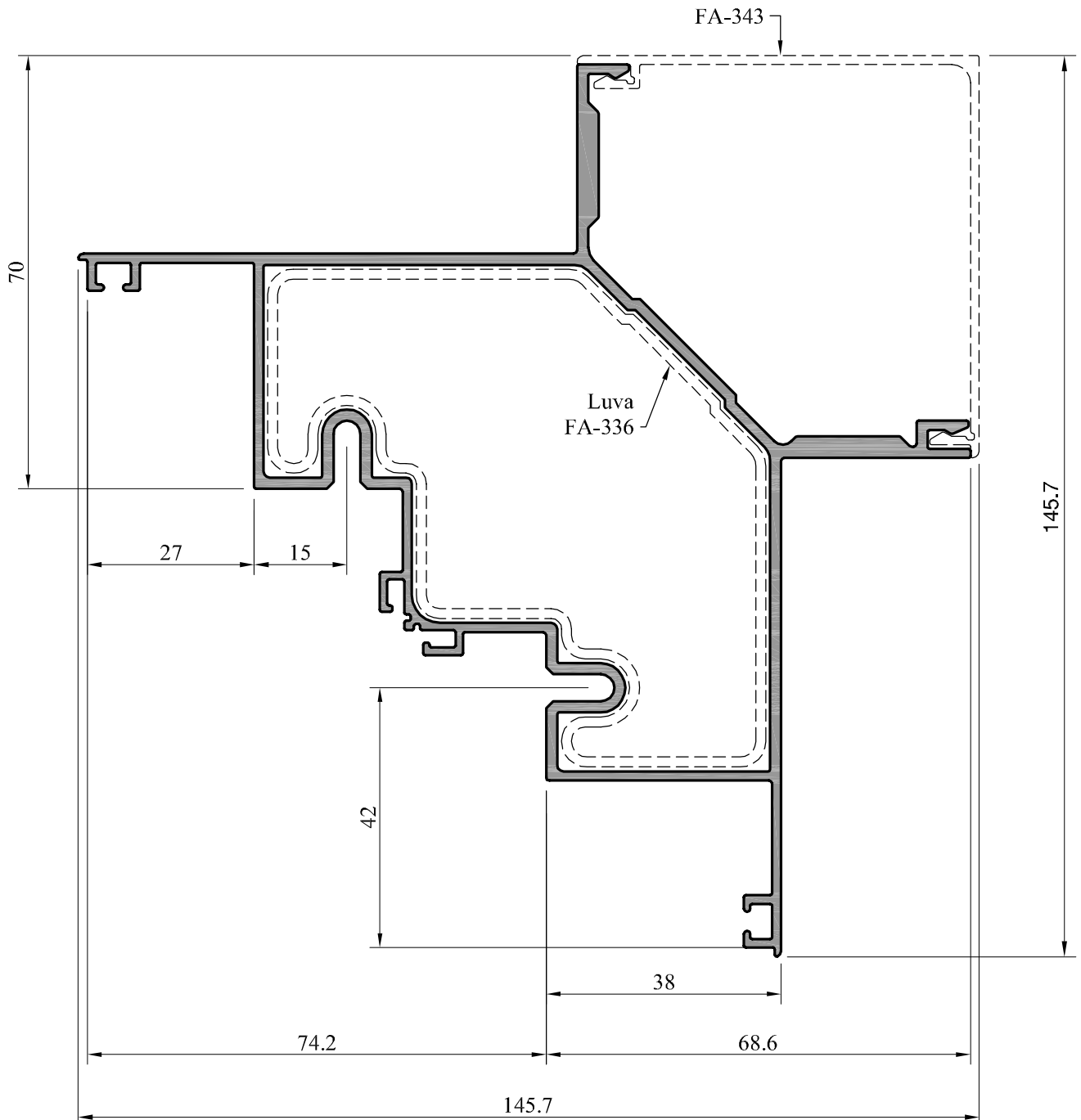
Coluna 90° interno dupla prumada



Jx	177,7760 cm <sup>4</sup>
Jy	107,9220 cm <sup>4</sup>
Wx	21,7569 cm <sup>3</sup>
Wy	21,7566 cm <sup>3</sup>

**FA-241** (2,635 Kg/m)

Coluna de 90° externo a alinhar com a coluna FA-242

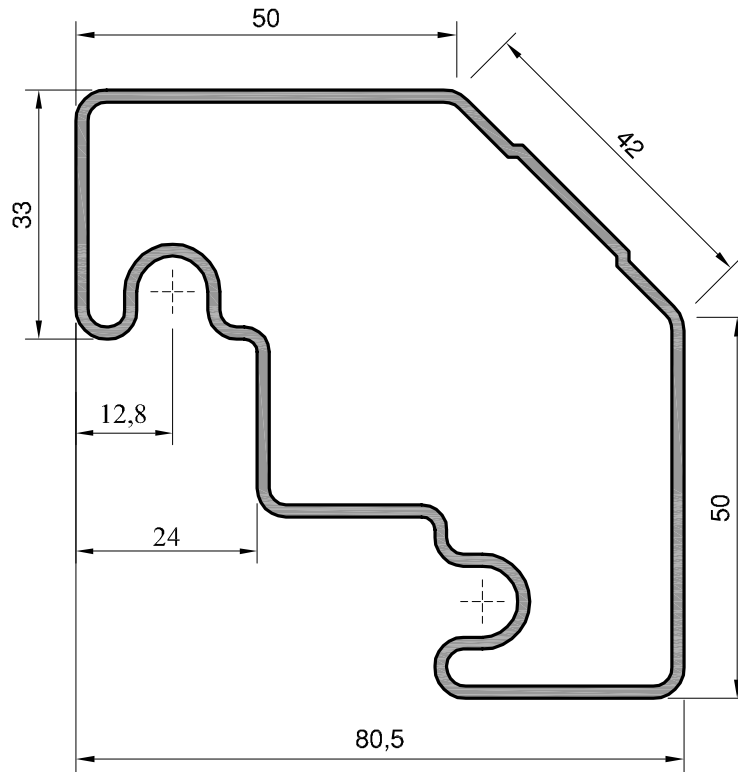


Jx	159,7700 cm <sup>4</sup>
Jy	72,9400 cm <sup>4</sup>
Wx	20,5359 cm <sup>3</sup>
Wy	9,3753 cm <sup>3</sup>



**FA-336** (1,378 Kg/m)

Luva para coluna de 90° externo FA-241

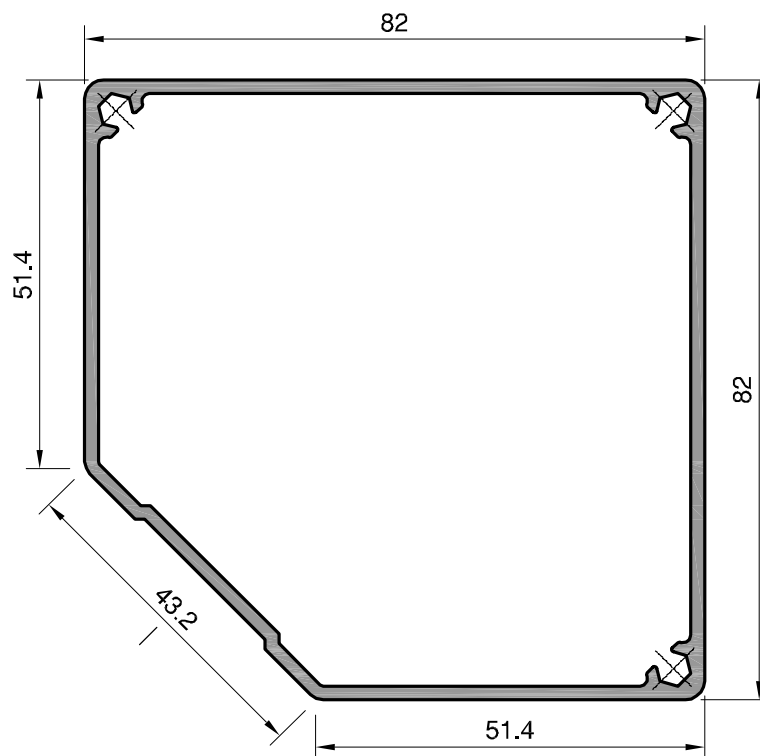


Jx	18,6500 cm <sup>4</sup>
Jy	55,3400 cm <sup>4</sup>
Wx	4,3473 cm <sup>3</sup>
Wy	12,8997 cm <sup>3</sup>

(E)

**FA-361** (1,560 Kg/m)

Luva para coluna de 90° externo FA-360

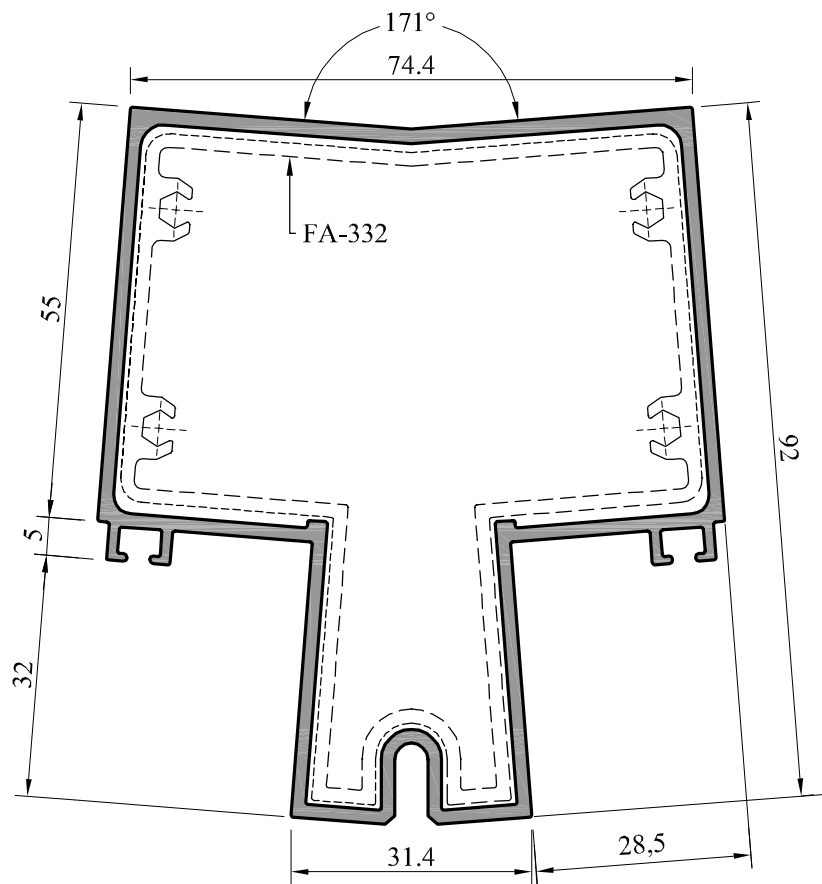


Jx	66,2291 cm <sup>4</sup>
Jy	49,1192 cm <sup>4</sup>
Wx	cm <sup>3</sup>
Wy	cm <sup>3</sup>

(E)

**FA-331** (1,888 Kg/m)

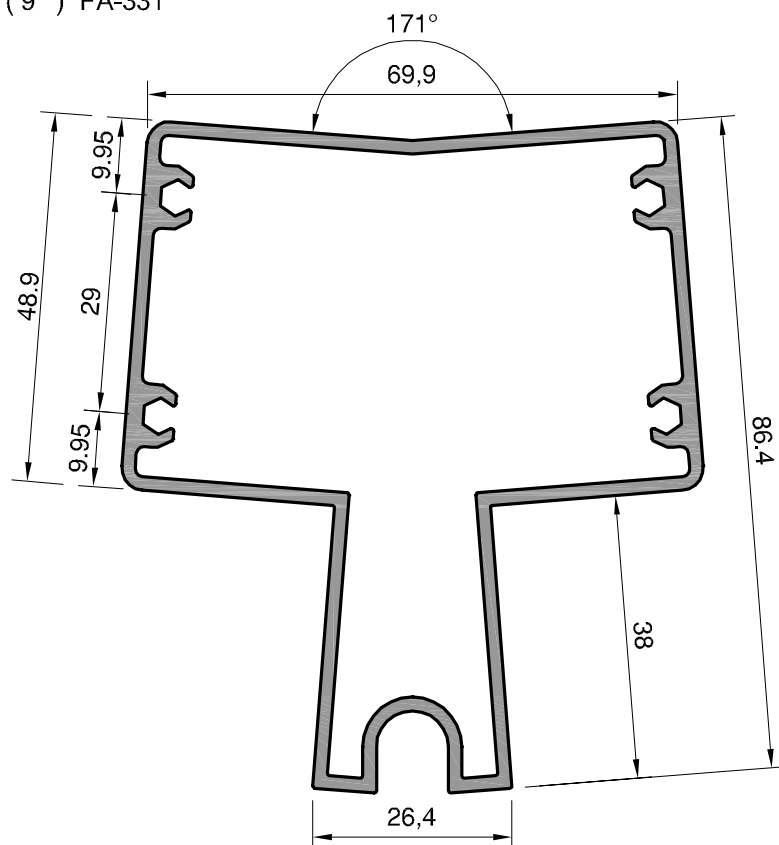
Coluna central (9°)



Jx	70.5411 cm <sup>4</sup>
Jy	50.3660 cm <sup>4</sup>
Wx	14,0312 cm <sup>3</sup>
Wy	12,1475 cm <sup>3</sup>

**FA-332** (1,850 Kg/m)

Luva para coluna central (9°) FA-331

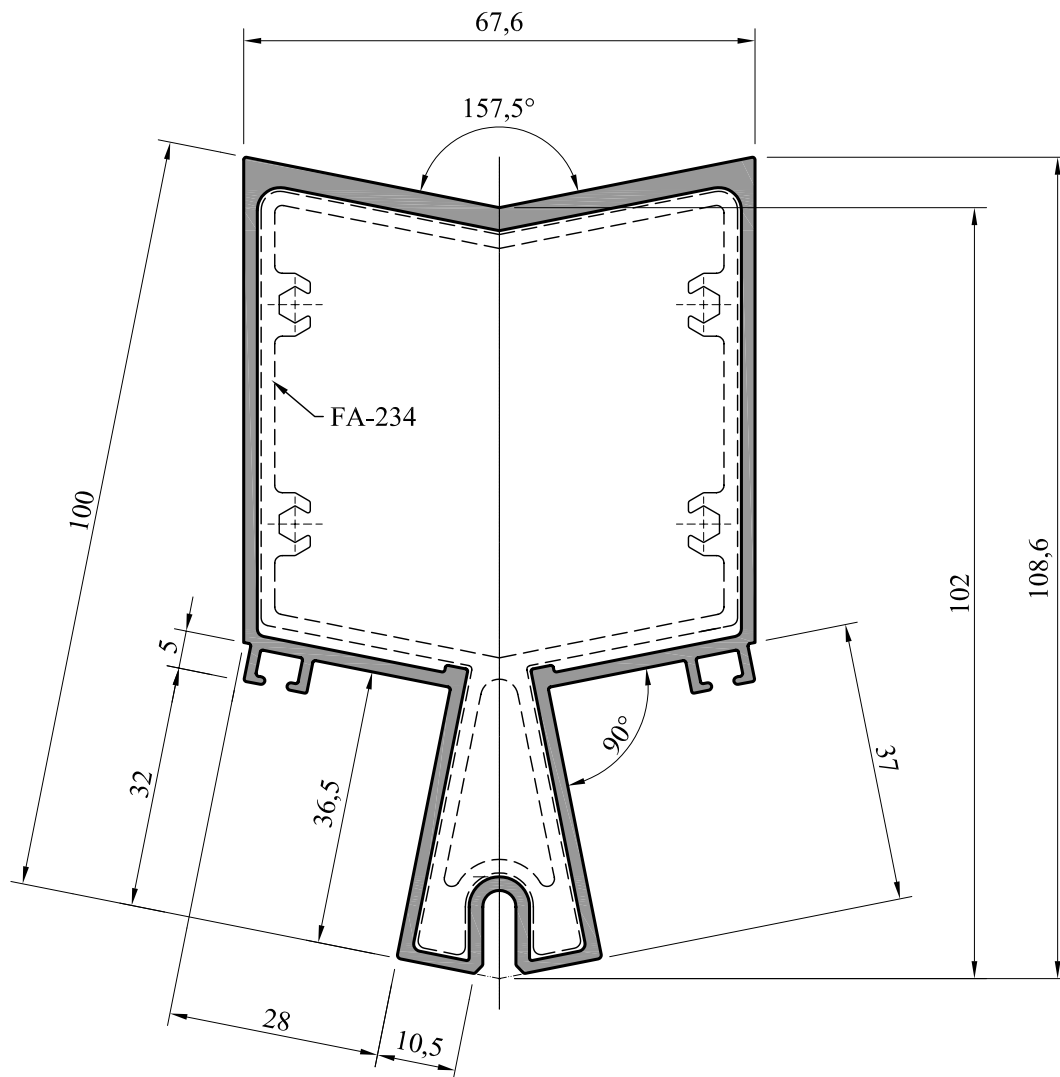


Jx	56.5096 cm <sup>4</sup>
Jy	44.0007 cm <sup>4</sup>
Wx	11,2788 cm <sup>3</sup>
Wy	11,3564 cm <sup>3</sup>



**FA-243** (2,091 Kg/m)

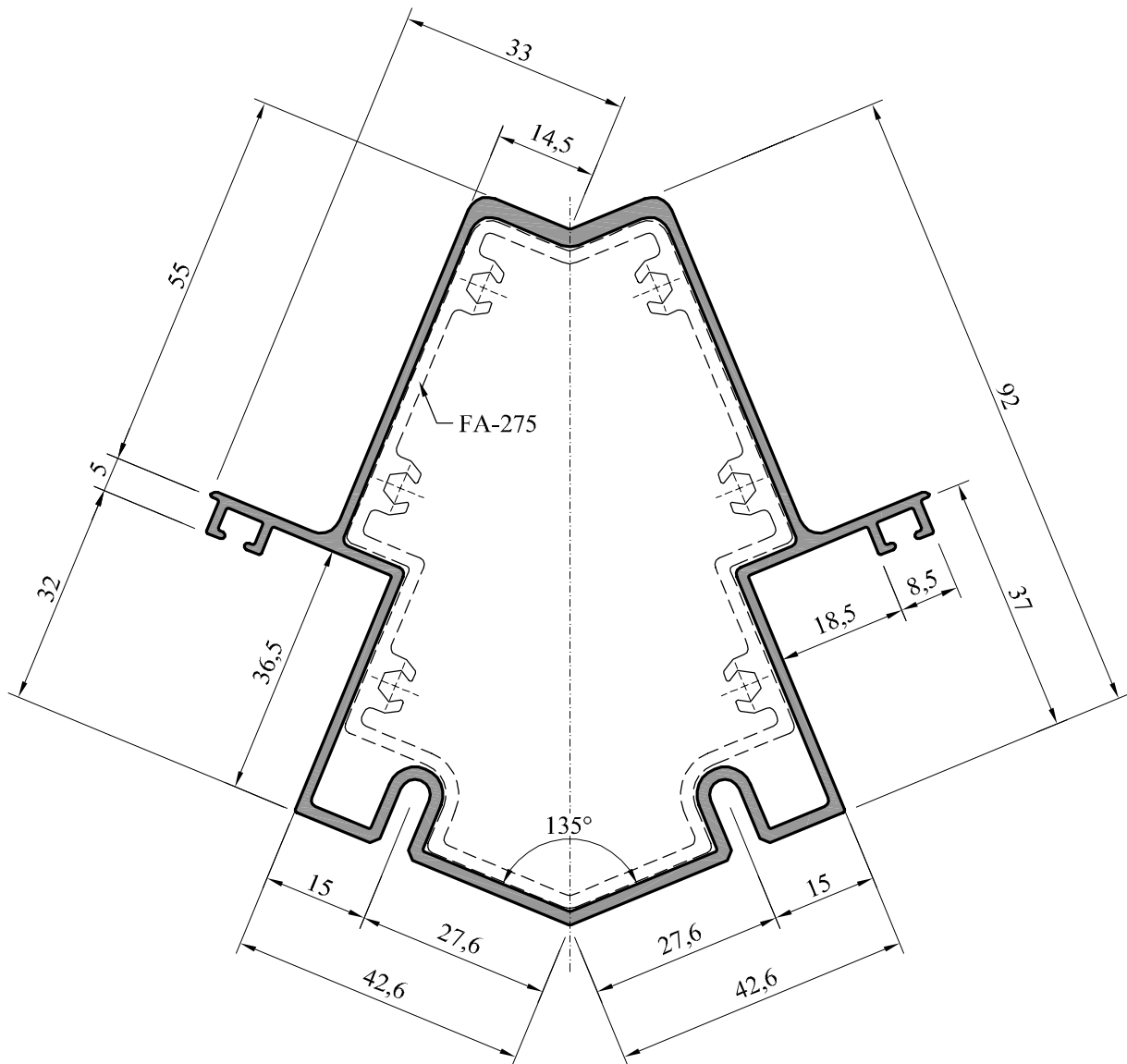
Coluna central angular 11° 25'



Jx	100,5320 cm <sup>4</sup>
Jy	40,5026 cm <sup>4</sup>
Wx	16,6030 cm <sup>3</sup>
Wy	11,9623 cm <sup>3</sup>

**FA-244** (1,824 Kg/m)

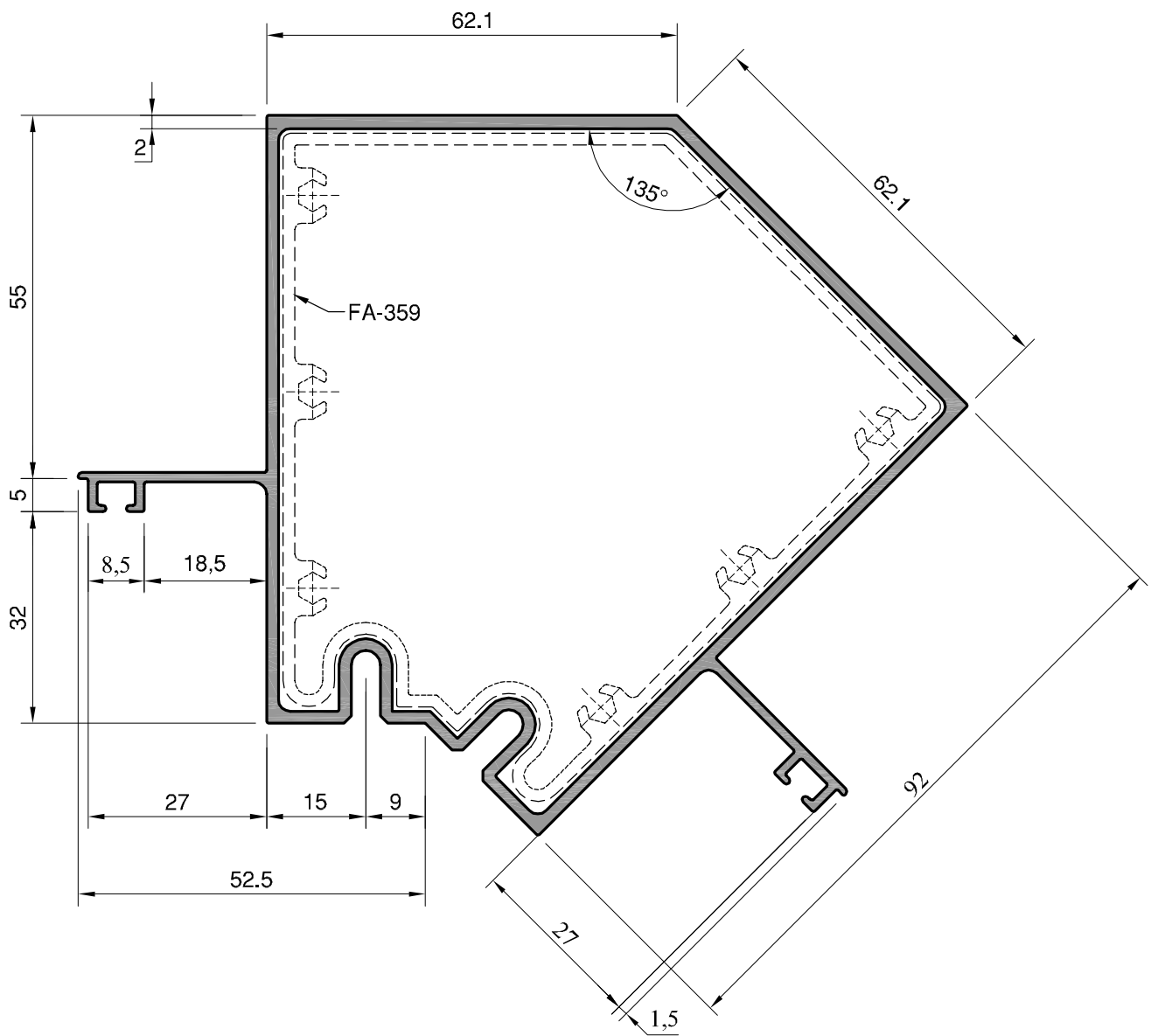
Coluna c/ ângulo 135° interno



Jx	71,4173 cm <sup>4</sup>
Jy	51,1024 cm <sup>4</sup>
Wx	12,8317 cm <sup>3</sup>
Wy	9,8409 cm <sup>3</sup>

**FA-358** (2,292 Kg/m)

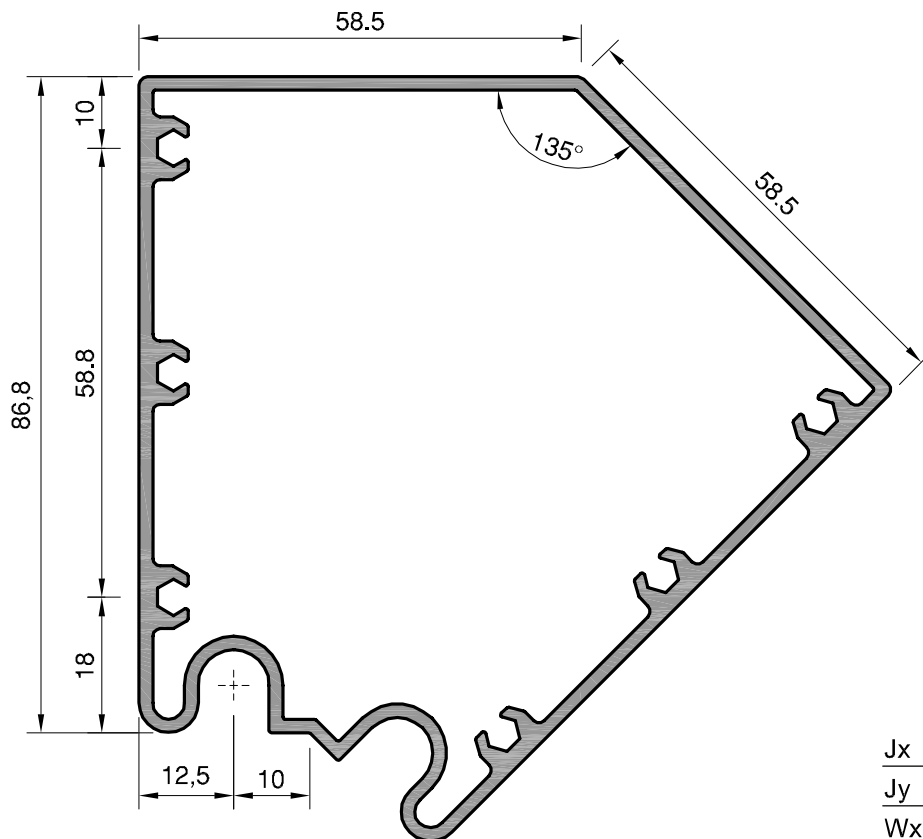
Coluna central de 135° externo



Jx	111,5980 cm <sup>4</sup>
Jy	104,8893 cm <sup>4</sup>
Wx	19,3595 cm <sup>3</sup>
Wy	16,2190 cm <sup>3</sup>

**FA-359** (2,099 Kg/m)

Luva para coluna central de 135°

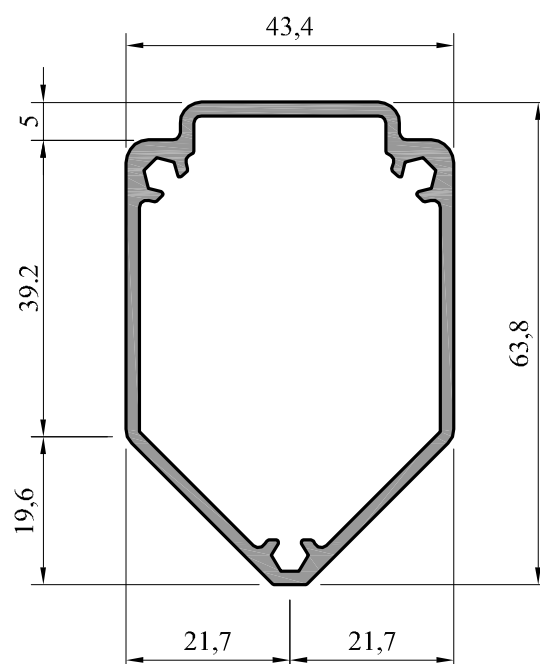


Jx	81,3540 cm <sup>4</sup>
Jy	82,6855 cm <sup>4</sup>
Wx	15,0116 cm <sup>3</sup>
Wy	13,5055 cm <sup>3</sup>

(E)

**FA-346** (0,999 Kg/m)

Luva p/ coluna 90° interno

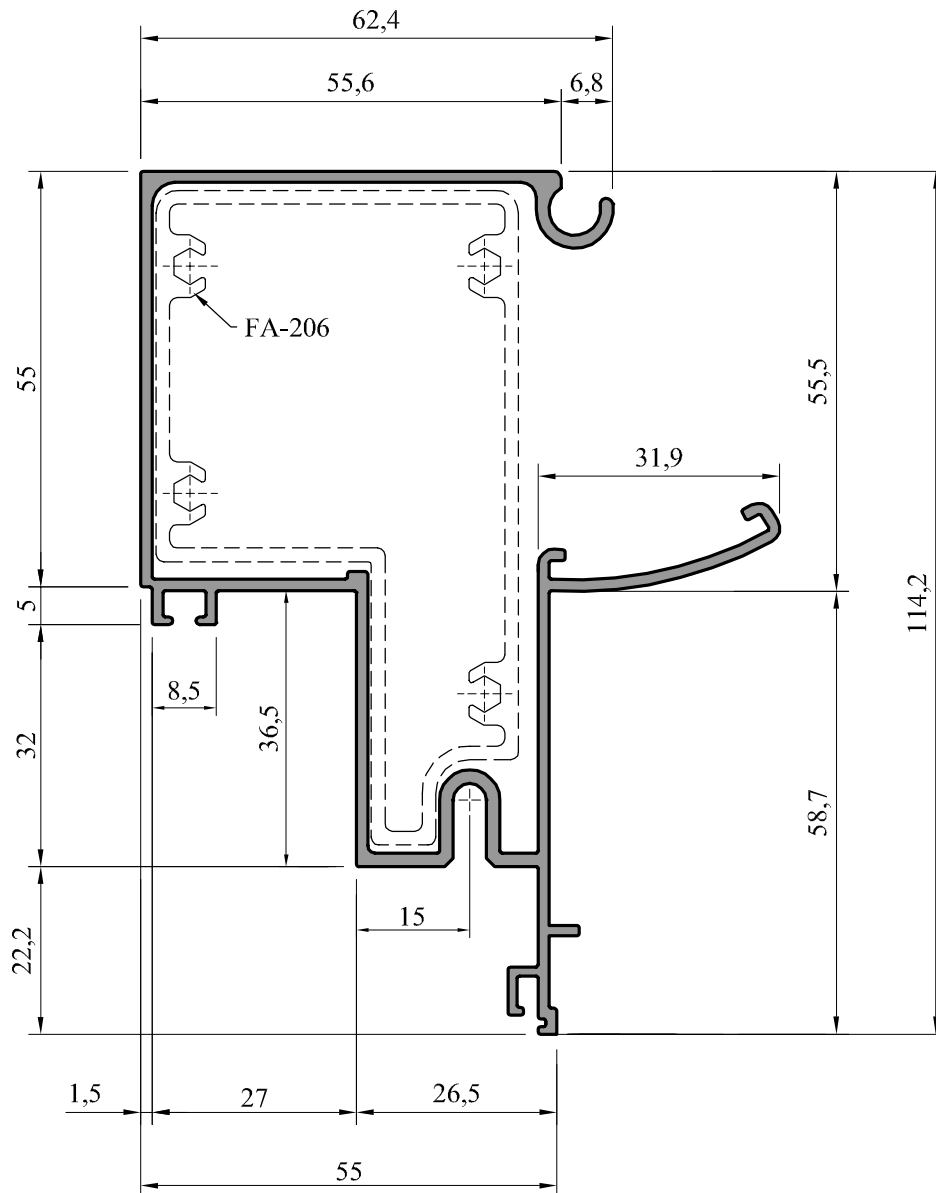


Jx	16,8837 cm <sup>4</sup>
Jy	9,6778 cm <sup>4</sup>
Wx	_____ cm <sup>3</sup>
Wy	_____ cm <sup>3</sup>

(E)

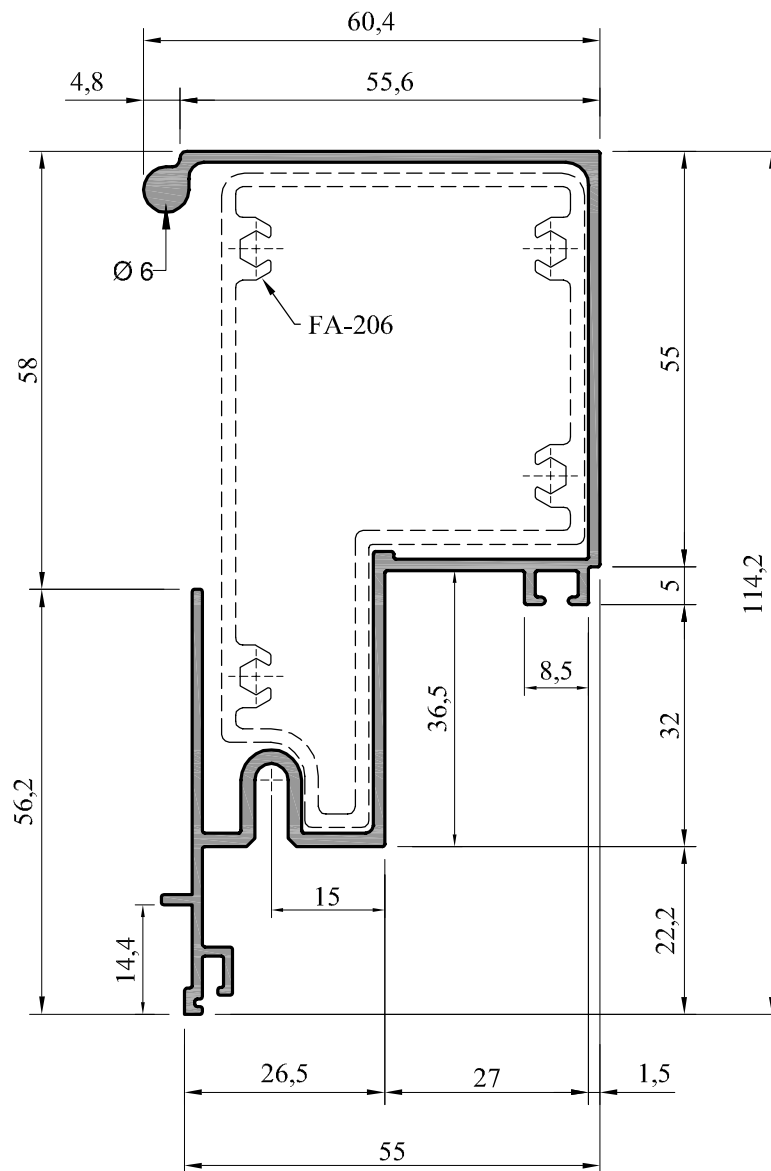
**FA-327** (1,571 Kg/m)

Coluna rótula fêmea - 92 mm



Jx	70,4550 cm <sup>4</sup>
Jy	24,7439 cm <sup>4</sup>
Wx	10,5713 cm <sup>3</sup>
Wy	6,0026 cm <sup>3</sup>

**FA-328** (1,376 Kg/m)  
 Coluna rótula macho 92 mm



Jx	69,5740 cm <sup>4</sup>
Jy	16,1940 cm <sup>4</sup>
Wx	10,5531 cm <sup>3</sup>
Wy	6,5280 cm <sup>3</sup>

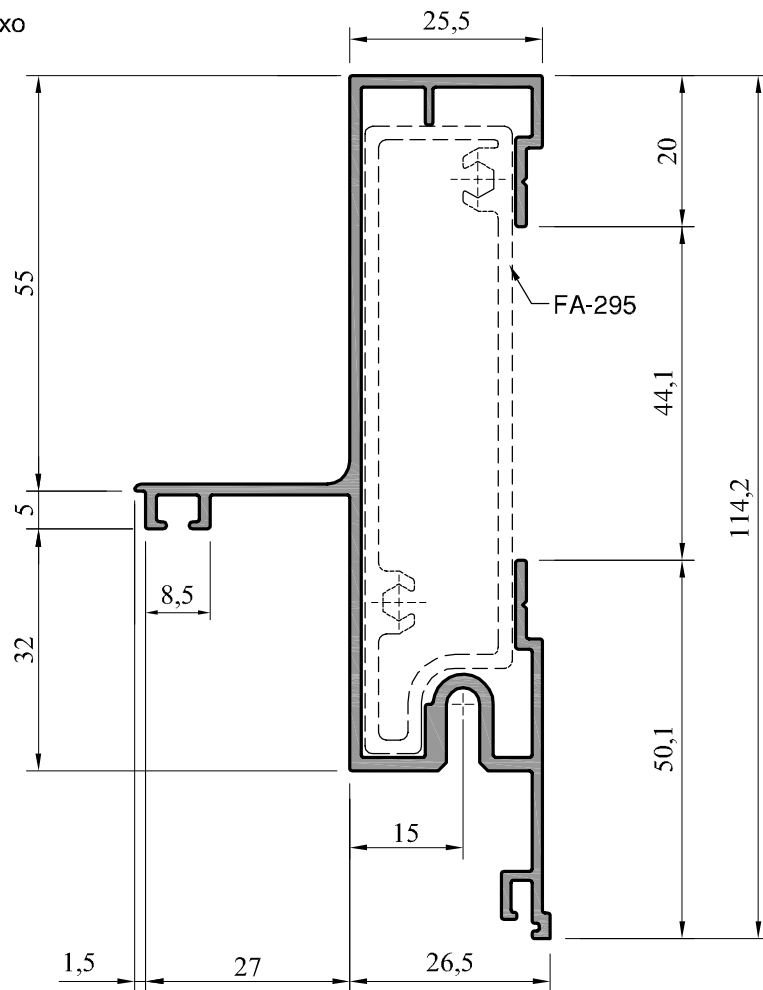






**FA-290** (1,193 Kg/m)

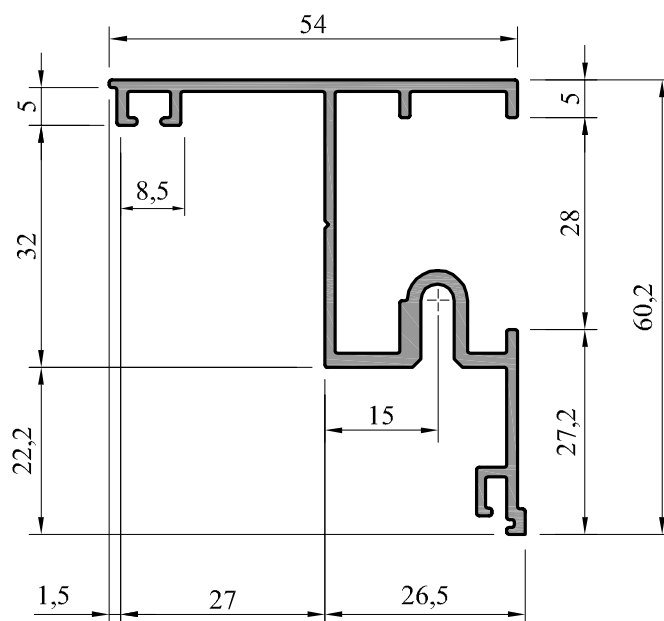
Marco lateral com rebaixo



Jx	50,9924 cm <sup>4</sup>
Jy	7,7192 cm <sup>4</sup>
Wx	8,7822 cm <sup>3</sup>
Wy	2,2239 cm <sup>3</sup>

**FA-294** (0,785 Kg/m)

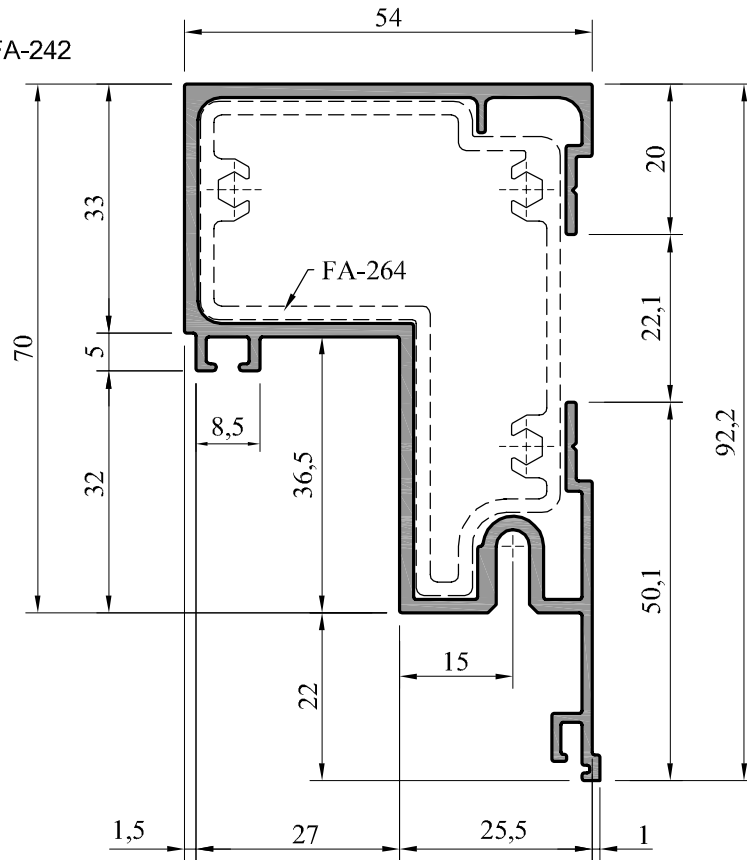
Marco periférico p/coluna baixa FA-204 / FA-205



Jx	13,7248 cm <sup>4</sup>
Jy	2,8866 cm <sup>4</sup>
Wx	2,7010 cm <sup>3</sup>
Wy	1,7767 cm <sup>3</sup>

**FA-260** (1,323 Kg/m)

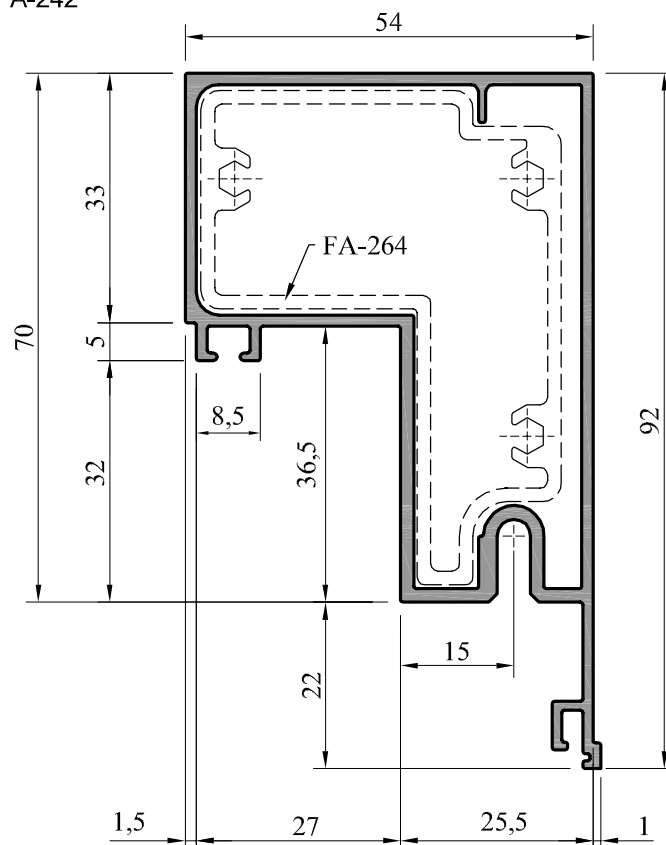
Marco lateral p/ columna FA-242



Jx	43,7876 cm <sup>4</sup>
Jy	11,7322 cm <sup>4</sup>
Wx	6,9975 cm <sup>3</sup>
Wy	5,4981 cm <sup>3</sup>

**FA-347** (1,330 Kg/m)

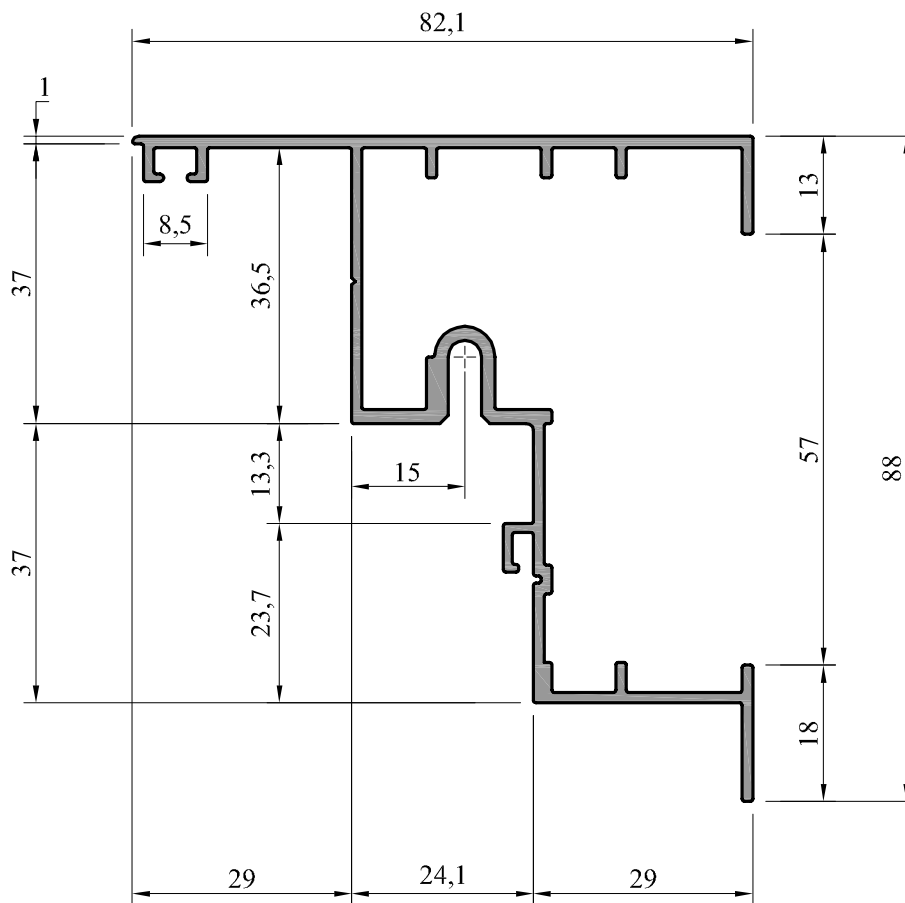
Marco lateral tubular p/ columna FA-242



Jx	13,7248 cm <sup>4</sup>
Jy	2,8866 cm <sup>4</sup>
Wx	2,7010 cm <sup>3</sup>
Wy	1,7767 cm <sup>3</sup>

**FA-402** (1,208 Kg/m)

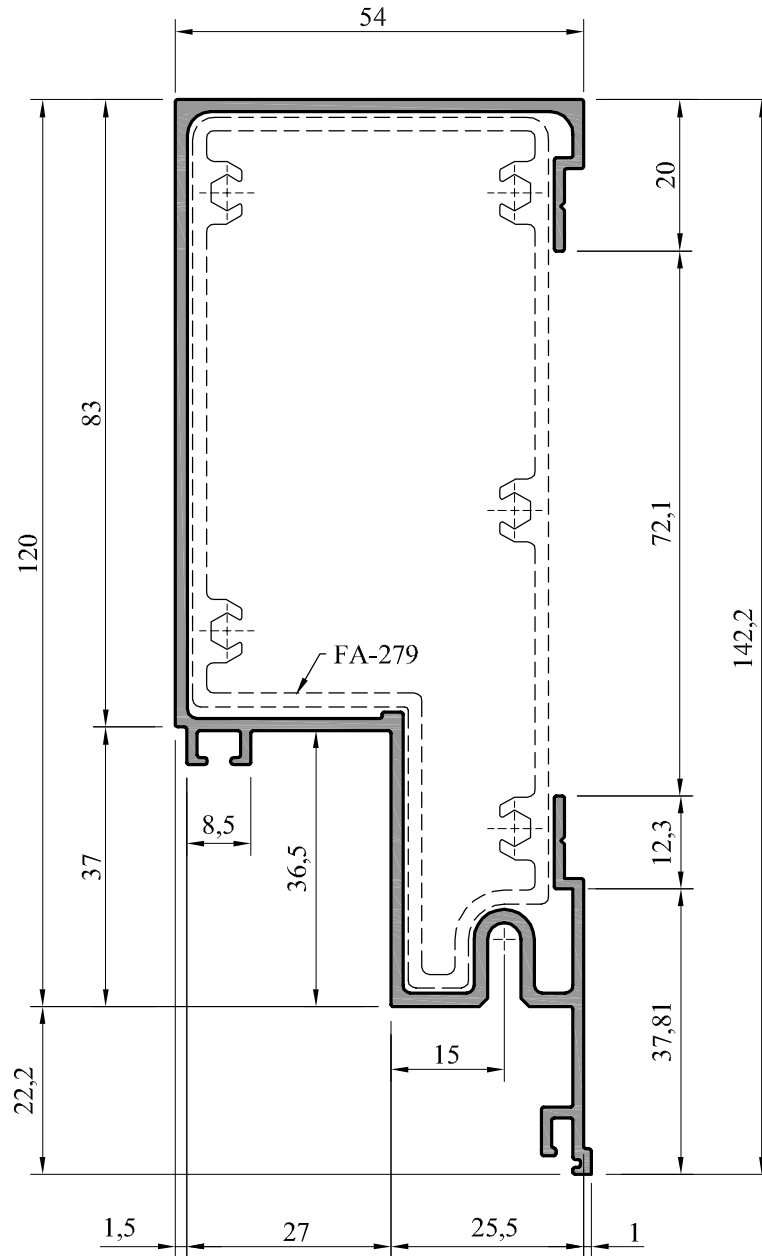
Marco lateral com 88 mm para revestimento



Jx	41,5149 cm <sup>4</sup>
Jy	12,5069 cm <sup>4</sup>
Wx	7,1536 cm <sup>3</sup>
Wy	2,6266 cm <sup>3</sup>

**FA-278** (1,453 Kg/m)

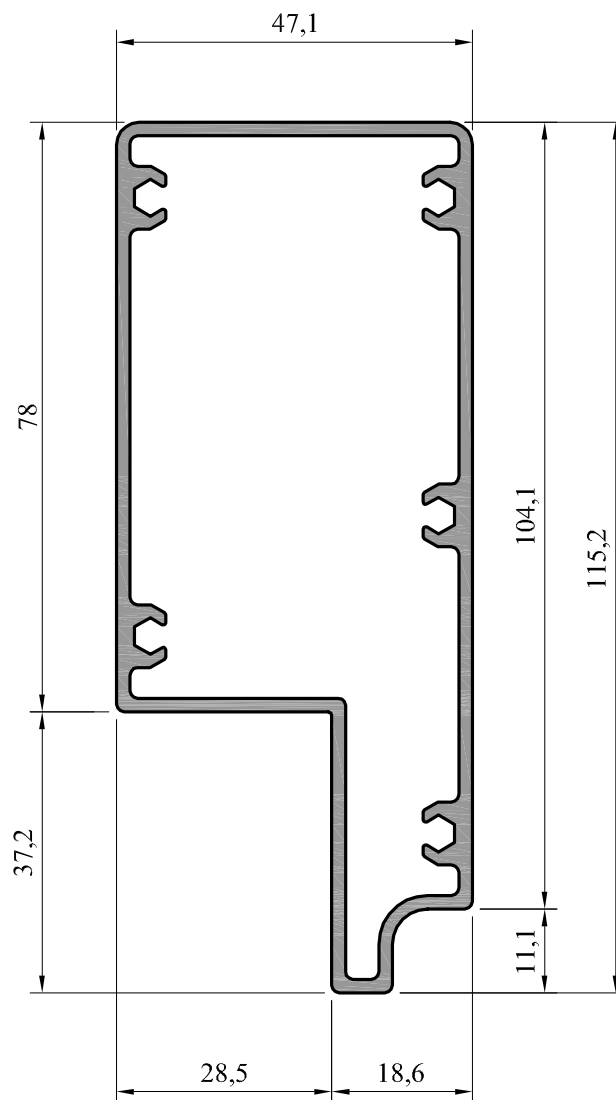
Marco lateral para columna FA-375



Jx	122,5782 cm <sup>4</sup>
Jy	18,0337 cm <sup>4</sup>
Wx	_____ cm <sup>3</sup>
Wy	_____ cm <sup>3</sup>

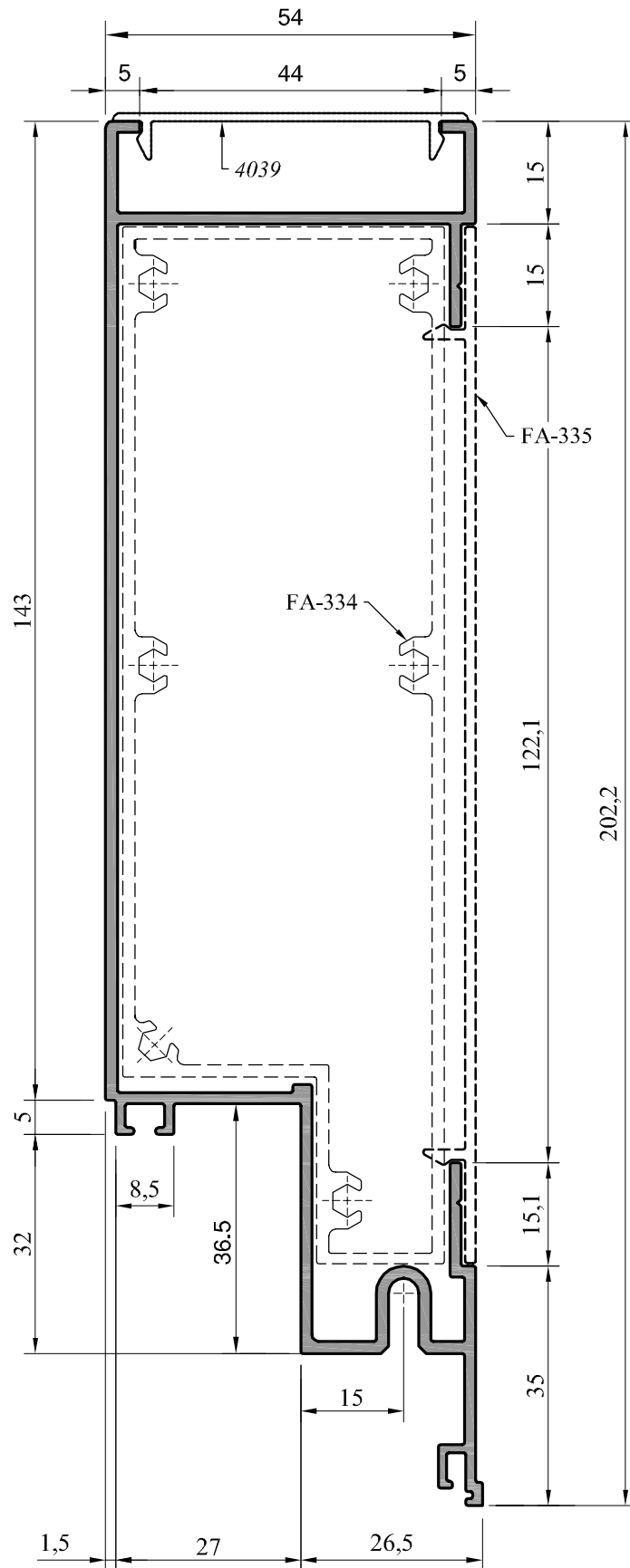
**FA-279** (1,826 Kg/m)

Luva para marco lateral FA-278



Jx	89,2099 cm <sup>4</sup>
Jy	23,2960 cm <sup>4</sup>
Wx	14,2713 cm <sup>3</sup>
Wy	8,7414 cm <sup>3</sup>

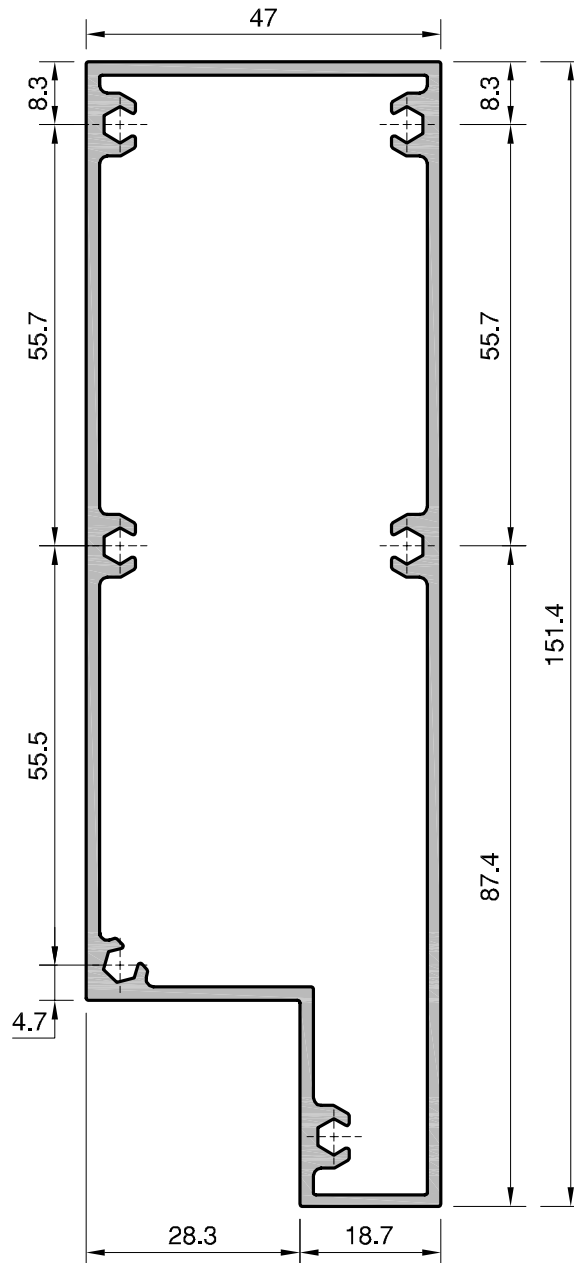
**FA-333** (2,106 Kg/m)  
 Marco lateral c/ 180 mm



Jx	312,7223 cm <sup>4</sup>
Jy	27,4407 cm <sup>4</sup>
Wx	30,2962 cm <sup>3</sup>
Wy	9,8885 cm <sup>3</sup>

**FA-334** (2,236 Kg/m)

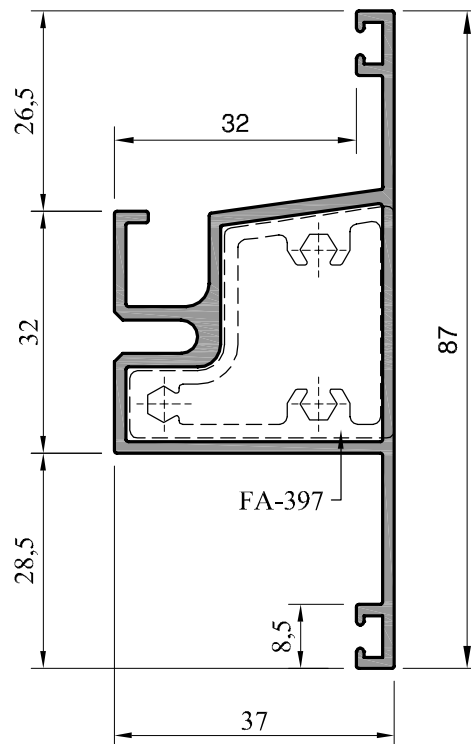
Luva p/ marco lateral c/ 180 mm - FA-333



Jx	205,2450 cm <sup>4</sup>
Jy	31,3801 cm <sup>4</sup>
Wx	_____ cm <sup>3</sup>
Wy	_____ cm <sup>3</sup>

**FA-211** (0,993 Kg/m)

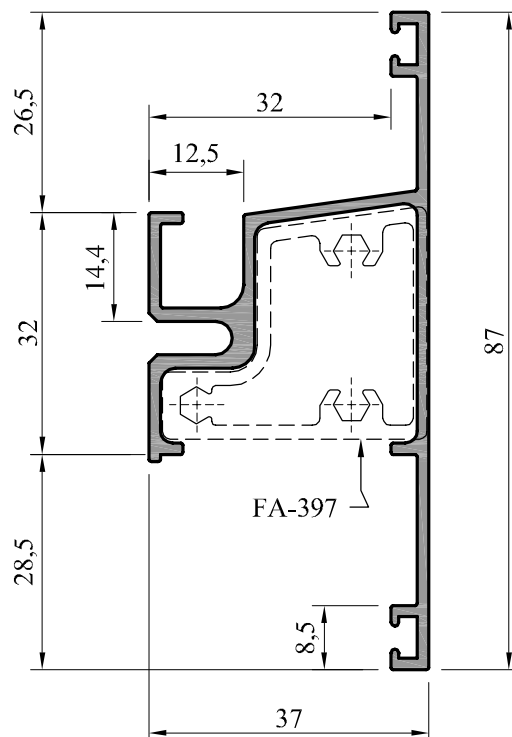
Travessa intermediária p/ parafuso



Jx	15,1460 cm <sup>4</sup>
Jy	6,6568 cm <sup>4</sup>
Wx	3,4302 cm <sup>3</sup>
Wy	3,0316 cm <sup>3</sup>

**FA-345** (0,882 Kg/m)

Travessa intermediária sólida p/ parafuso

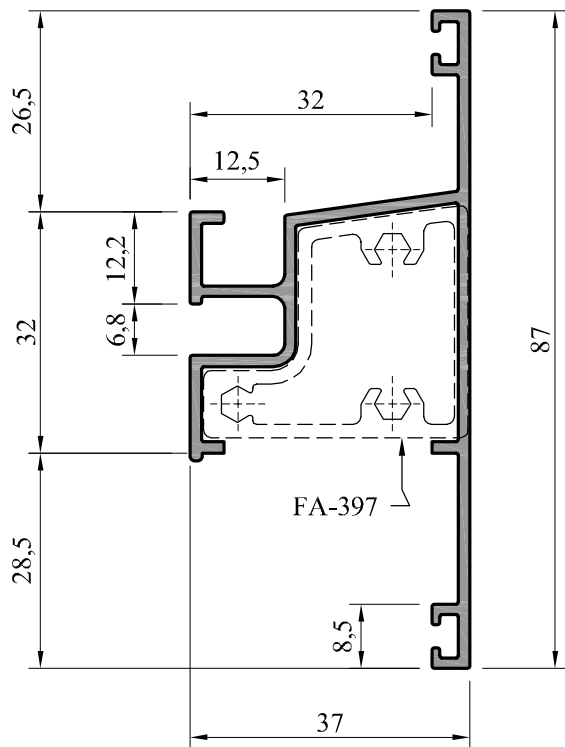


Jx	14.1295 cm <sup>4</sup>
Jy	6.7331 cm <sup>4</sup>
Wx	3,0797 cm <sup>3</sup>
Wy	2,9481 cm <sup>3</sup>



**FA-266** (0,816 Kg/m)

Travessa intermediária c/ click frontal

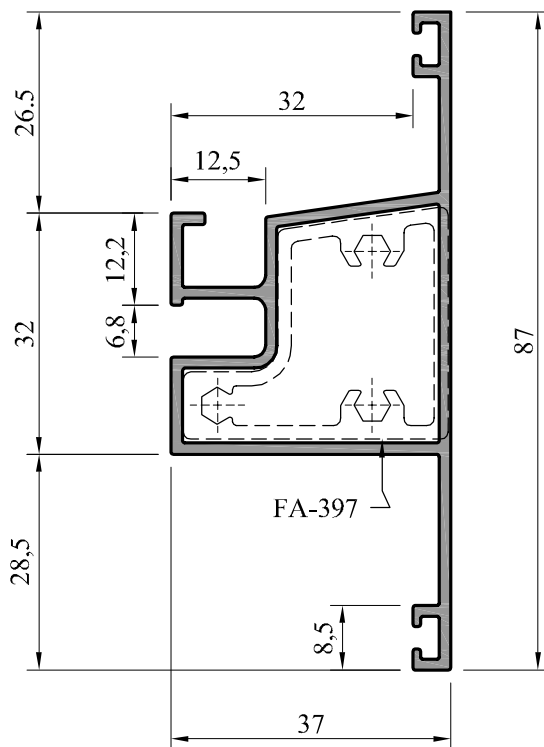


Jx	13.9718 cm <sup>4</sup>
Jy	6.1636 cm <sup>4</sup>
Wx	3,0319 cm <sup>3</sup>
Wy	2,5921 cm <sup>3</sup>

E

**FA-233** (0,926 Kg/m)

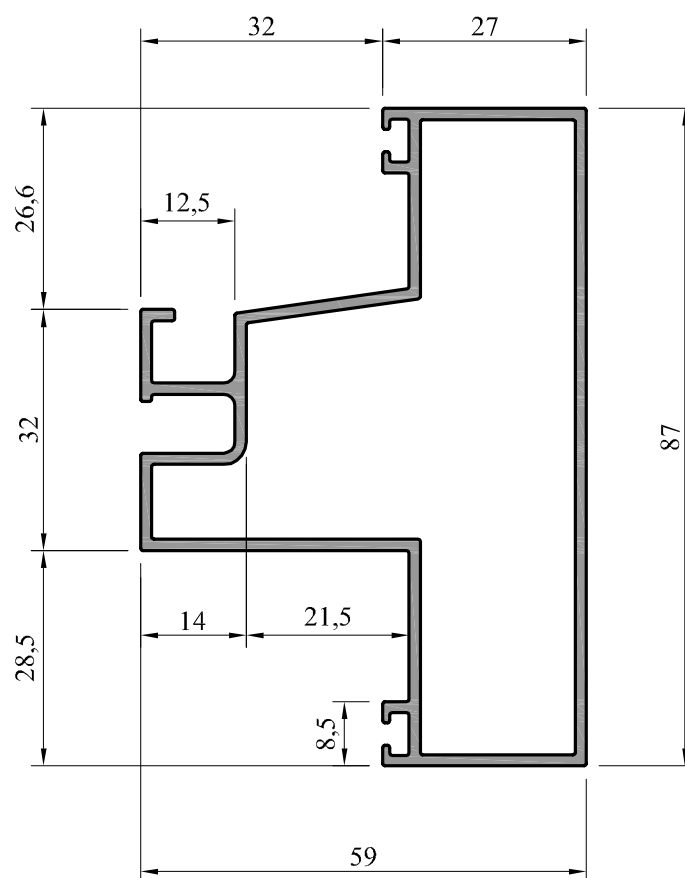
Travessa intermediária c/ click frontal



Jx	14,9421 cm <sup>4</sup>
Jy	6,4774 cm <sup>4</sup>
Wx	3,3889 cm <sup>3</sup>
Wy	2,7844 cm <sup>3</sup>

**FA-277** (1,324 Kg/m)

Travessa intermediária reforçada com click frontal



Jx	34,0163 cm <sup>4</sup>
Jy	19,4675 cm <sup>4</sup>
Wx	7,7840 cm <sup>3</sup>
Wy	5,6723 cm <sup>3</sup>

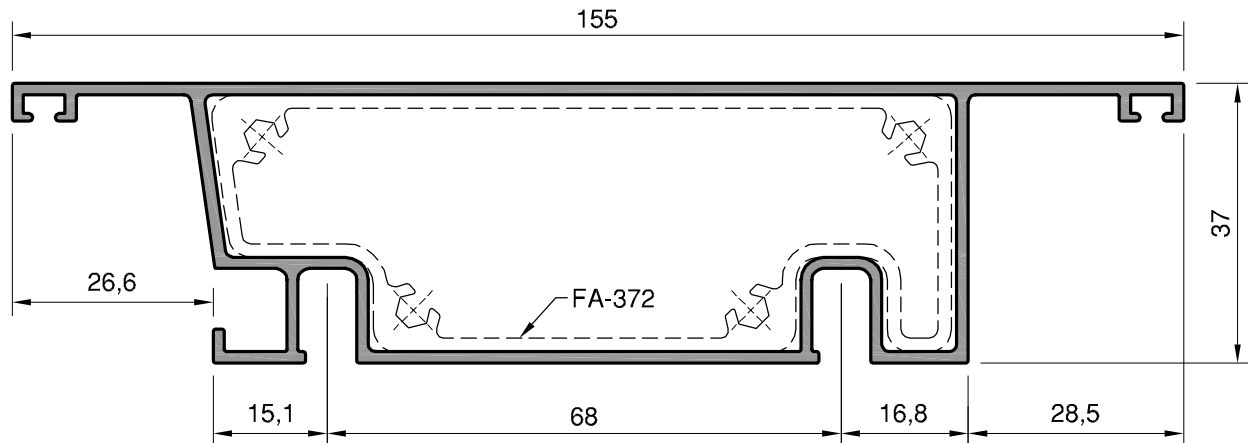


**FA-371** (1,593 Kg/m)

Travessa intermediária c/ 155 mm



Posição de Uso

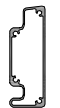


Jx	13,6167 cm <sup>4</sup>
Jy	107,9236 cm <sup>4</sup>
Wx	1,7280 cm <sup>3</sup>
Wy	51,5985 cm <sup>3</sup>

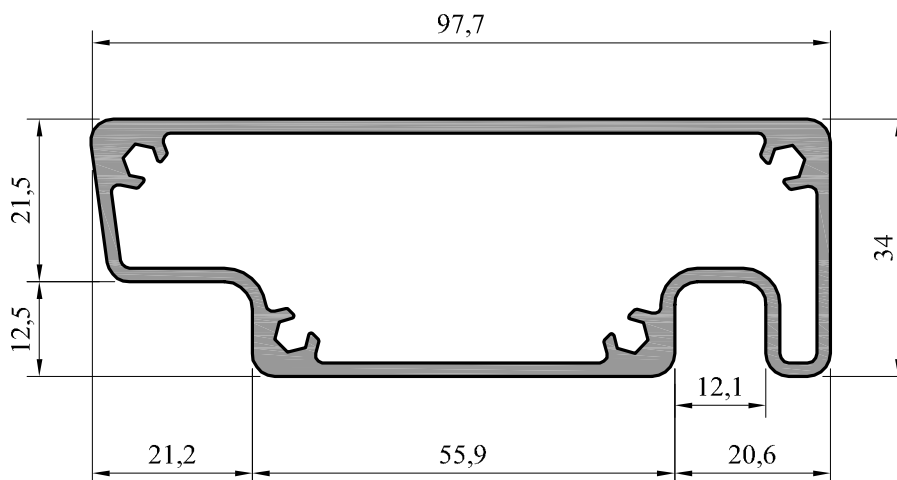
(E)

**FA-372** (1,611 Kg/m)

Luva para travessa intermediária FA-371



Posição de Uso

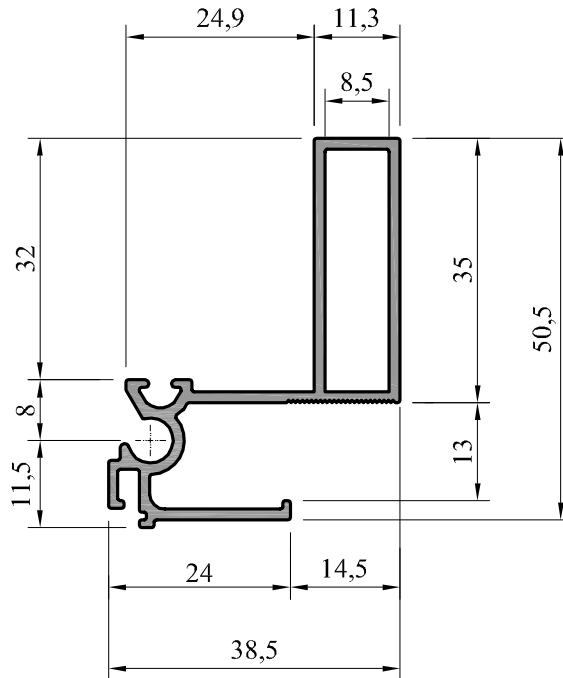


Jx	13,6167 cm <sup>4</sup>
Jy	107,9236 cm <sup>4</sup>
Wx	1,7280 cm <sup>3</sup>
Wy	51,5985 cm <sup>3</sup>

(E)

**FA-403** (0,634 Kg/m)

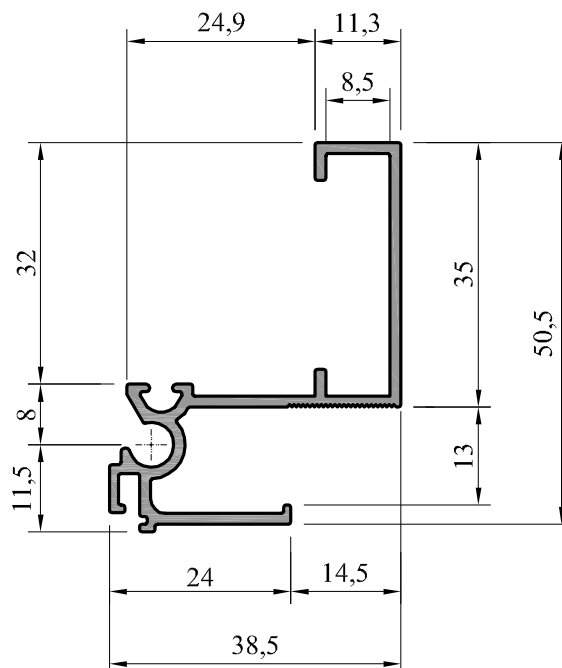
Montante da folha móvel



Jx	5,5819 cm <sup>4</sup>
Jy	3,7840 cm <sup>4</sup>
Wx	1,9321 cm <sup>3</sup>
Wy	1,7192 cm <sup>3</sup>

**FA-404** (0,540 Kg/m)

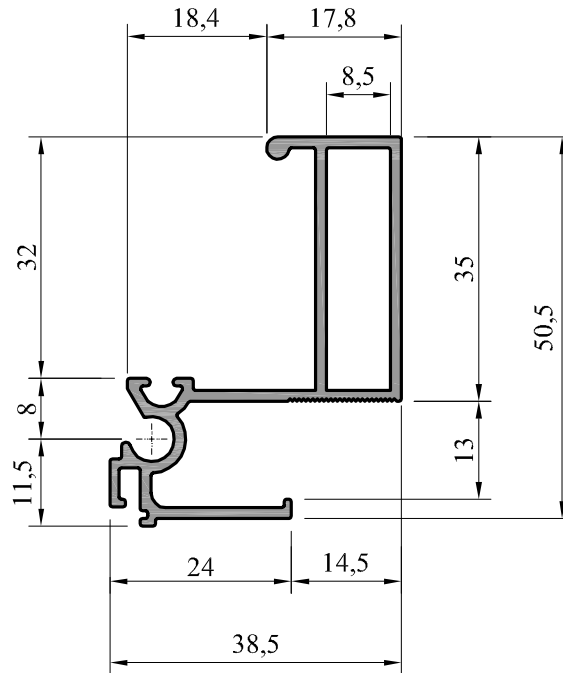
Montante do módulo fixo



Jx	4,8635 cm <sup>4</sup>
Jy	3,6406 cm <sup>4</sup>
Wx	1,5744 cm <sup>3</sup>
Wy	1,7352 cm <sup>3</sup>

**FA-405** (0,669 Kg/m)

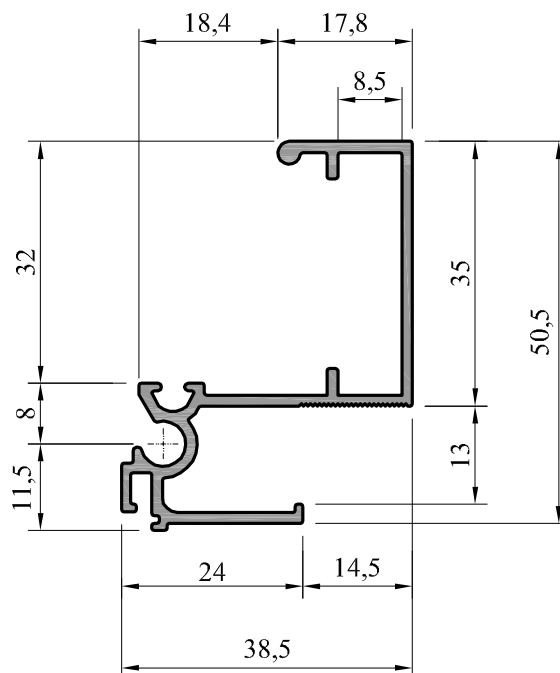
Travessa superior da folha móvel



Jx	6,5201 cm <sup>4</sup>
Jy	3,7912 cm <sup>4</sup>
Wx	2,3761 cm <sup>3</sup>
Wy	1,8053 cm <sup>3</sup>

**FA-406** (0,574 Kg/m)

Travessa superior / inferior do módulo fixo



Jx	5,9325 cm <sup>4</sup>
Jy	3,6528 cm <sup>4</sup>
Wx	2,0393 cm <sup>3</sup>
Wy	1,7279 cm <sup>3</sup>



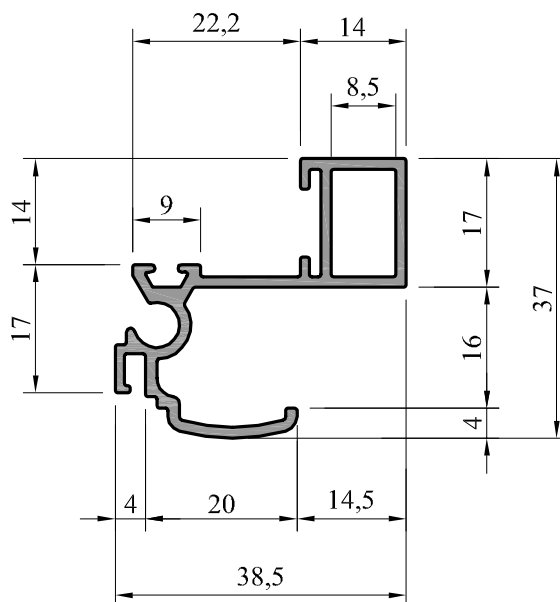






**FA-284** (0,548 Kg/m)

Perfil periférico do quadro fixo c/ 37 mm

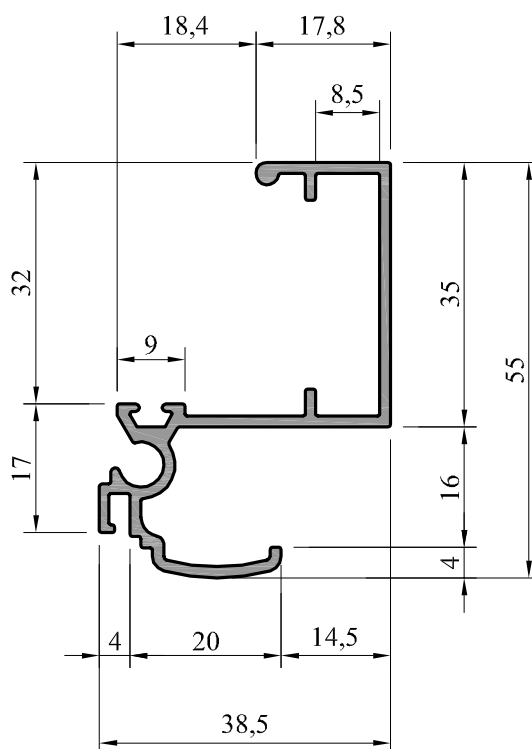


Jx	0,9686 cm <sup>4</sup>
Jy	4,4285 cm <sup>4</sup>
Wx	1,2564 cm <sup>3</sup>
Wy	1,5554 cm <sup>3</sup>

E

**FA-289** (0,600 Kg/m)

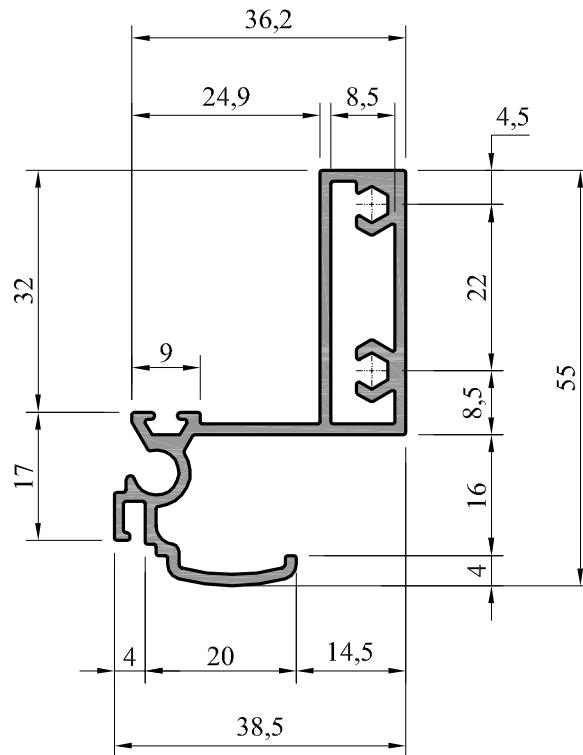
Travessa superior e inferior da folha fixa



Jx	8,7449 cm <sup>4</sup>
Jy	1,6647 cm <sup>4</sup>
Wx	2,2060 cm <sup>3</sup>
Wy	1,8026 cm <sup>3</sup>

**FA-281** (0,753 Kg/m)

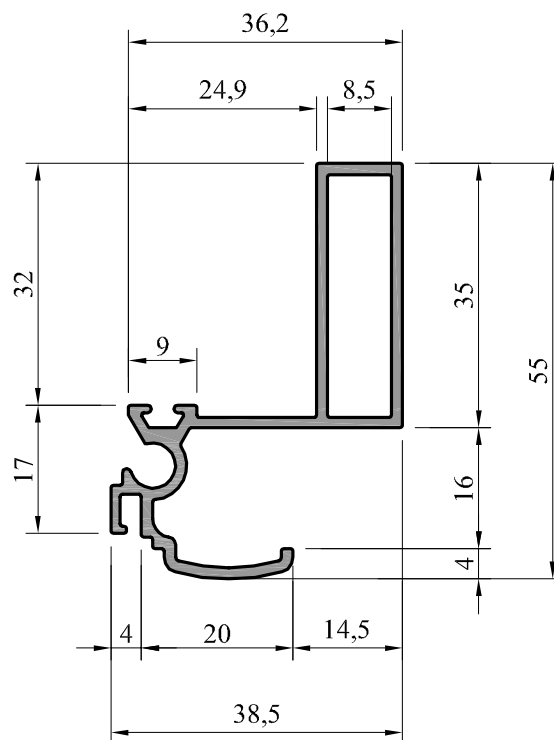
Montante da folha móvel c/ olhal



Jx	10,2194 cm <sup>4</sup>
Jy	1,6521 cm <sup>4</sup>
Wx	2,6300 cm <sup>3</sup>
Wy	1,9040 cm <sup>3</sup>

**FA-282** (0,659 Kg/m)

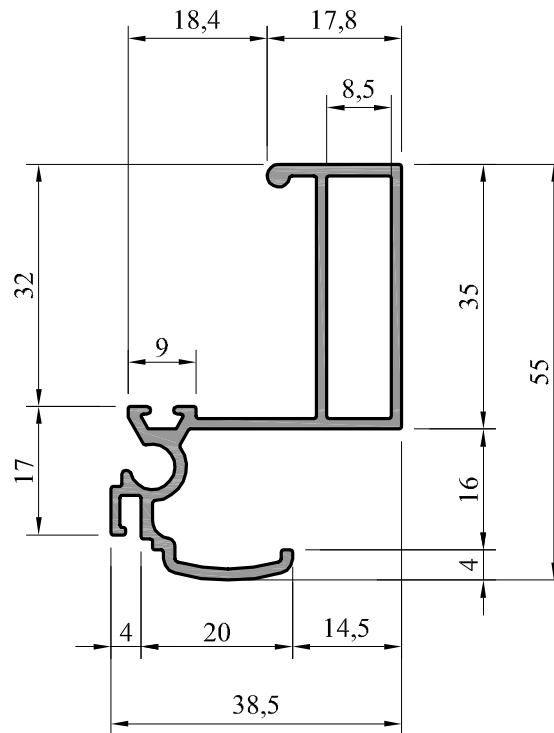
Montante da folha móvel



Jx	8,7714 cm <sup>4</sup>
Jy	1,4724 cm <sup>4</sup>
Wx	2,1158 cm <sup>3</sup>
Wy	1,7962 cm <sup>3</sup>

**FA-283** (0,695 Kg/m)

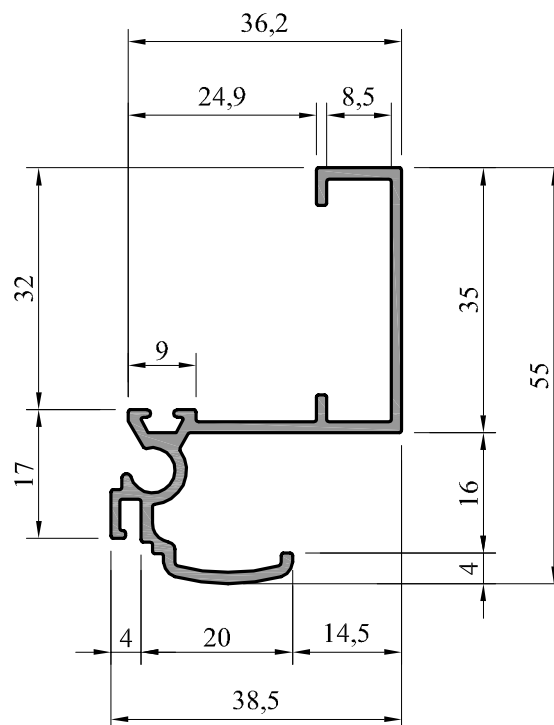
Travessa superior da folha móvel



Jx	9,5356 cm <sup>4</sup>
Jy	1,7256 cm <sup>4</sup>
Wx	2,5784 cm <sup>3</sup>
Wy	1,7926 cm <sup>3</sup>

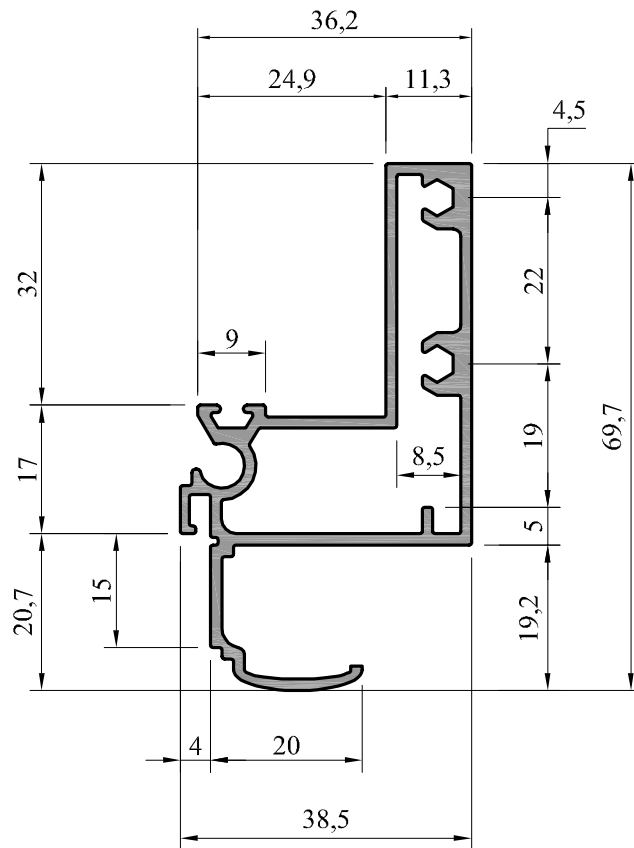
**FA-288** (0,565 Kg/m)

Montante da folha fixa



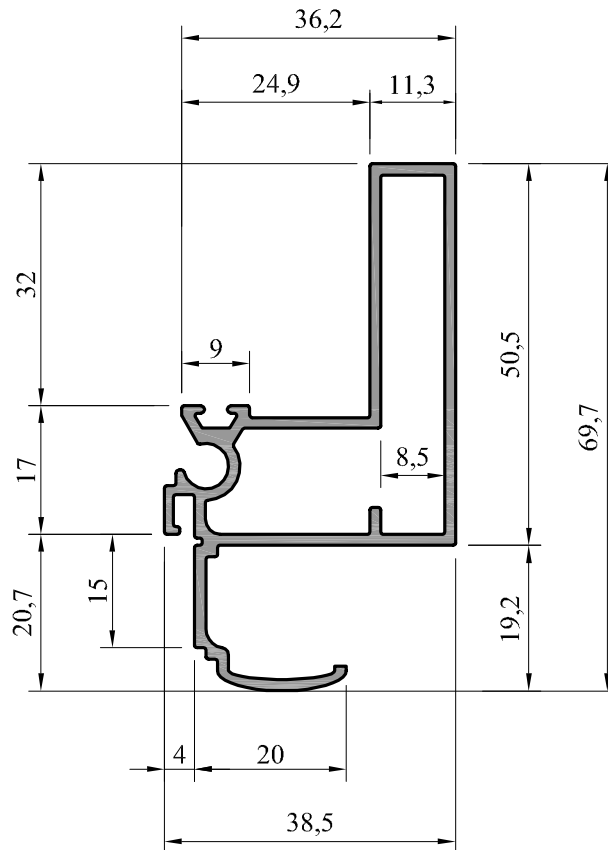
Jx	7,8744 cm <sup>4</sup>
Jy	1,3820 cm <sup>4</sup>
Wx	1,7215 cm <sup>3</sup>
Wy	1,8104 cm <sup>3</sup>

**FA-249** (1,012 Kg/m)  
 Montante folha móvel c/ olhal



Jx	16,7141 cm <sup>4</sup>
Jy	3,3677 cm <sup>4</sup>
Wx	3,8602 cm <sup>3</sup>
Wy	2,6875 cm <sup>3</sup>

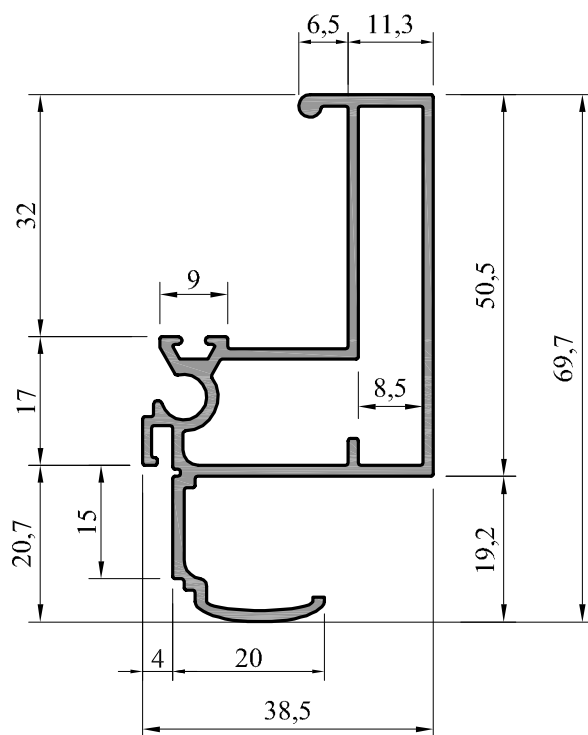
**FA-252** (0,889 Kg/m)  
 Montante da folha móvel



Jx	13,7058 cm <sup>4</sup>
Jy	3,1256 cm <sup>4</sup>
Wx	3,1128 cm <sup>3</sup>
Wy	2,5276 cm <sup>3</sup>

**FA-251** (0,923 Kg/m)

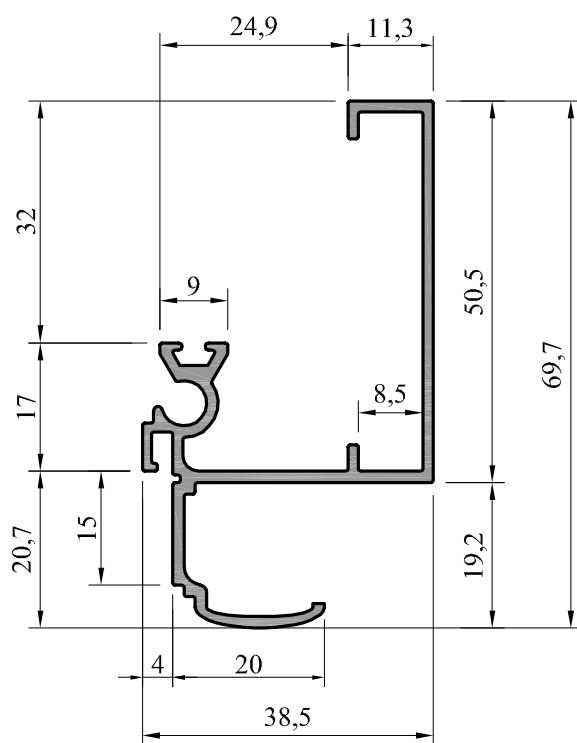
Travessa superior da folha móvel



Jx	15,0594 cm <sup>4</sup>
Jy	3,3532 cm <sup>4</sup>
Wx	3,6763 cm <sup>3</sup>
Wy	2,5221 cm <sup>3</sup>

**FA-253** (0,712 Kg/m)

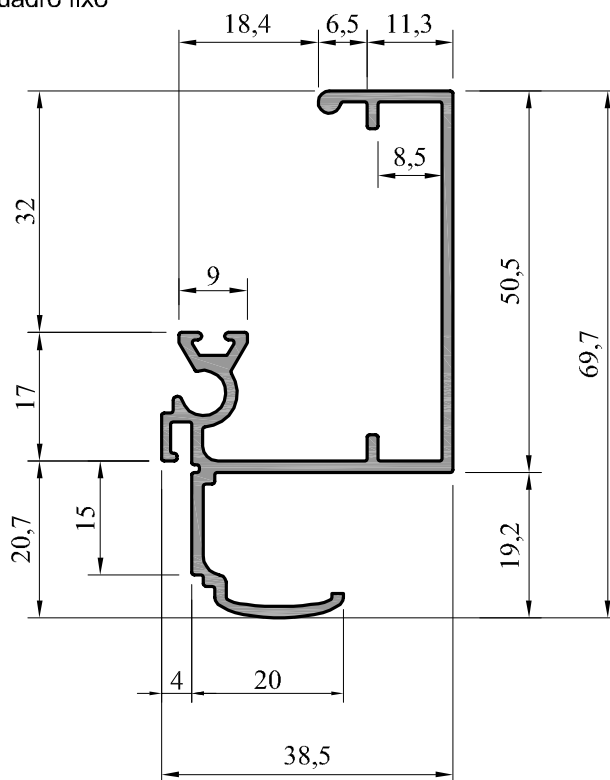
Montante da folha fixa



Jx	11,8492 cm <sup>4</sup>
Jy	2,9585 cm <sup>4</sup>
Wx	2,4409 cm <sup>3</sup>
Wy	2,5024 cm <sup>3</sup>

**FA-254** (0,747 Kg/m)

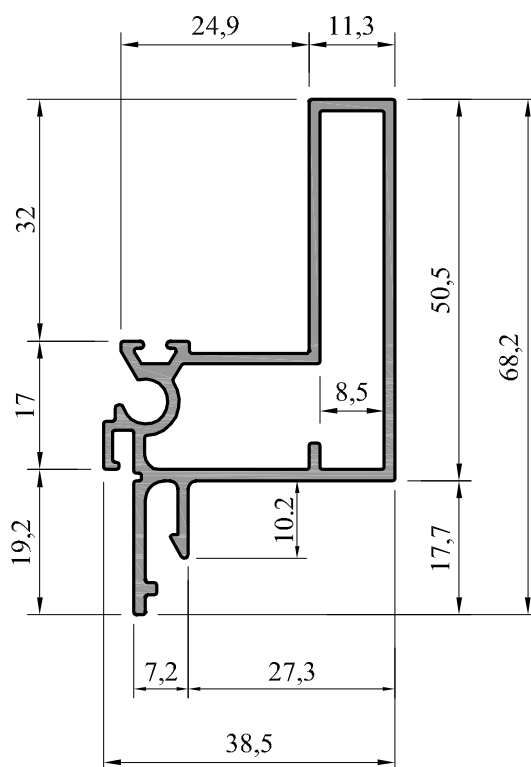
Travessa superior e inferior do quadro fixo



Jx	13,3957 cm <sup>4</sup>
Jy	3,2274 cm <sup>4</sup>
Wx	3,0397 cm <sup>3</sup>
Wy	2,4922 cm <sup>3</sup>

**FA-367** (0,856 Kg/m)

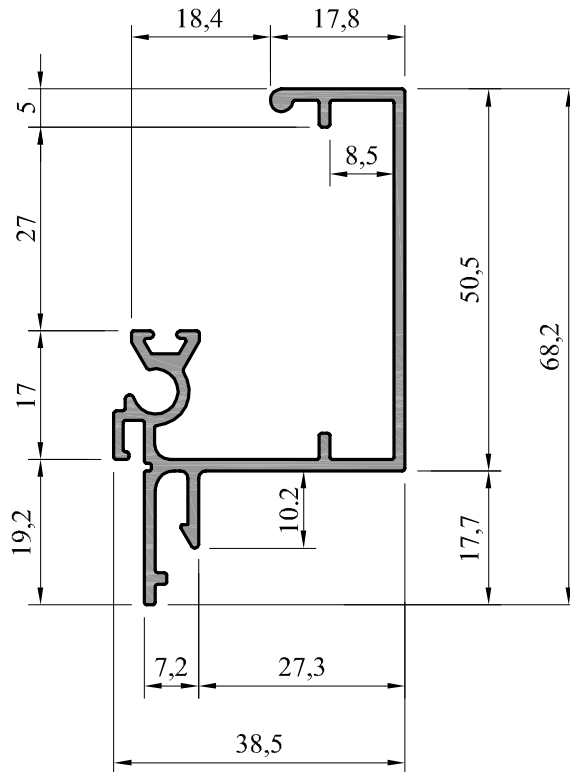
Montante da folha móvel c/ baguete - CG 70b



Jx	12,4076 cm <sup>4</sup>
Jy	2,7825 cm <sup>4</sup>
Wx	2,7273 cm <sup>3</sup>
Wy	2,5932 cm <sup>3</sup>

**FA-366** (0,715 Kg/m)

Travessa sup./inf. do quadro fixo c/ baguete - CG 70b

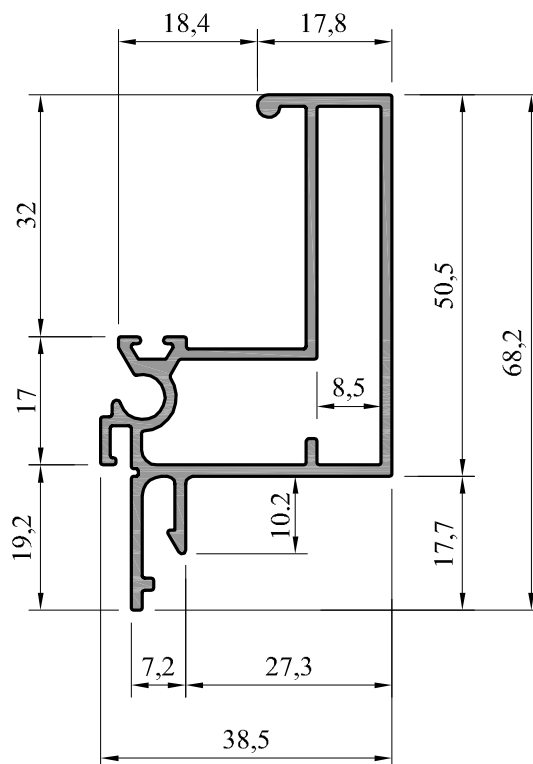


Jx	12,1501 cm <sup>4</sup>
Jy	2,9384 cm <sup>4</sup>
Wx	2,7056 cm <sup>3</sup>
Wy	2,5631 cm <sup>3</sup>

E

**FA-368** (0,889 Kg/m)

Travessa superior da folha móvel c/ baguete - CG 70b



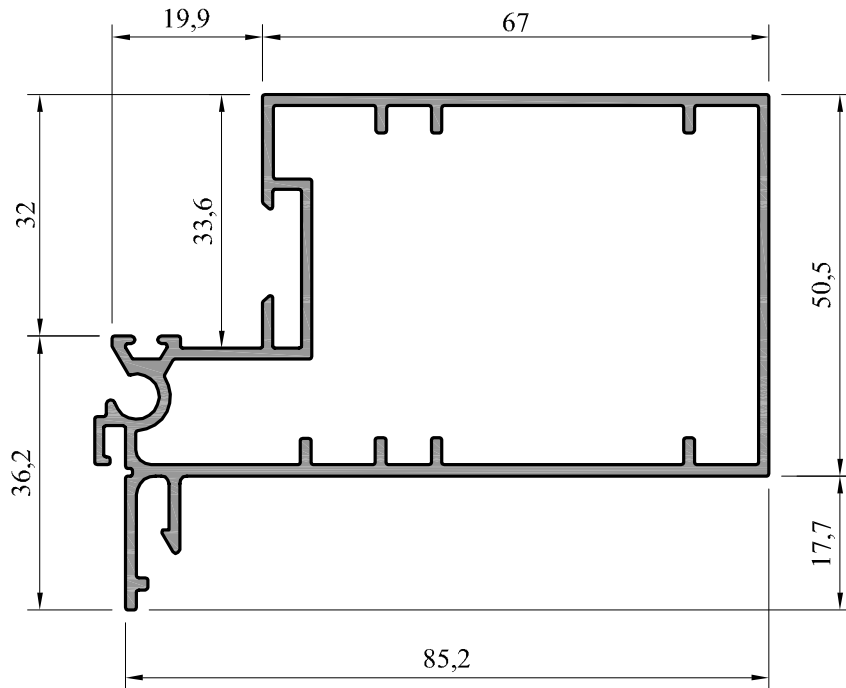
Jx	13,5960 cm <sup>4</sup>
Jy	3,0690 cm <sup>4</sup>
Wx	3,2605 cm <sup>3</sup>
Wy	2,5870 cm <sup>3</sup>

E



**FA-504** (1,429 Kg/m)

Perfil periférico da folha - Porta de giro c/ baguete

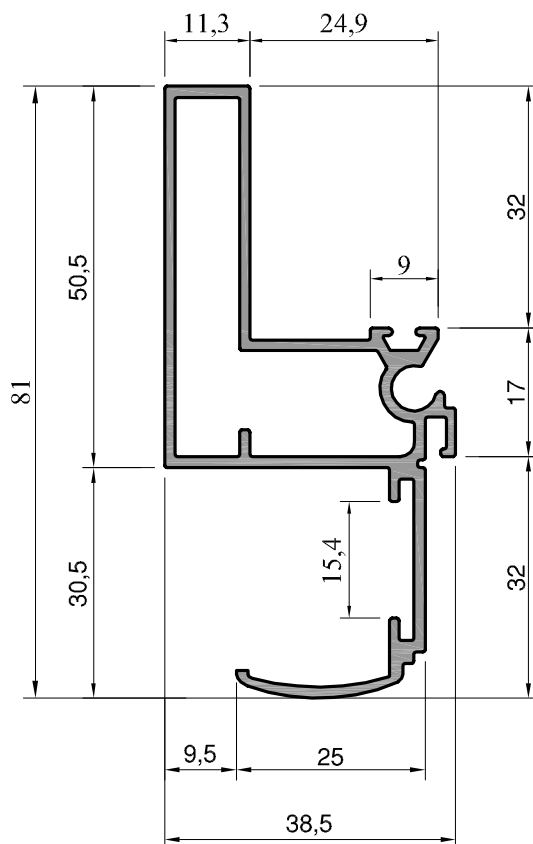


Jx	50,5587 cm <sup>4</sup>
Jy	18,6593 cm <sup>4</sup>
Wx	~~~~~ cm <sup>3</sup>
Wy	~~~~~ cm <sup>3</sup>

**E**

**FA-337** (1,011 Kg/m)

Montante da folha - vidro insulado

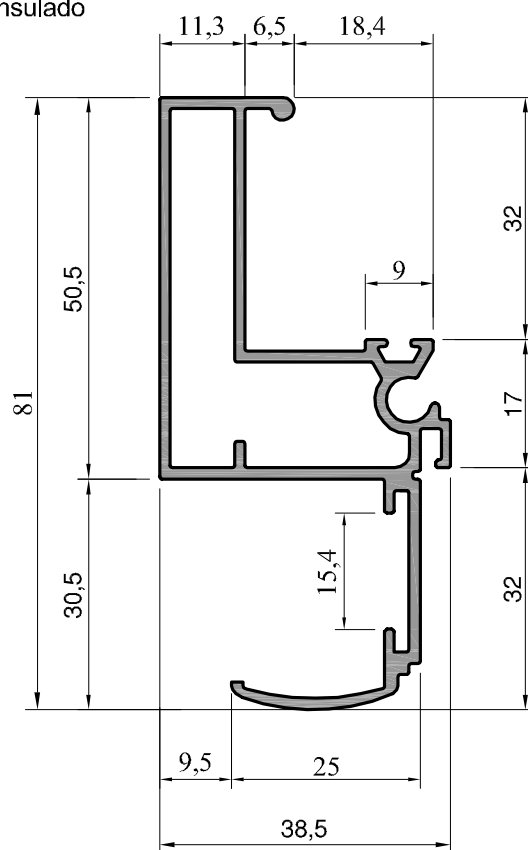


Jx	17,5083 cm <sup>4</sup>
Jy	6,0240 cm <sup>4</sup>
Wx	4,2550 cm <sup>3</sup>
Wy	2,9962 cm <sup>3</sup>

E

**FA-338** (1,046 Kg/m)

Travessa superior da folha - Vidro insulado

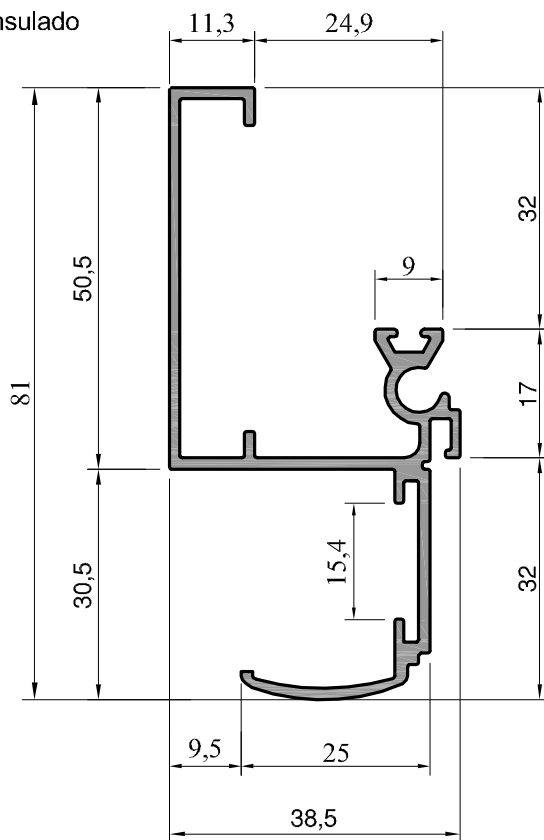


Jx	19,5021 cm <sup>4</sup>
Jy	6,0450 cm <sup>4</sup>
Wx	4,7322 cm <sup>3</sup>
Wy	2,9896 cm <sup>3</sup>

E

**FA-339** (0,807 Kg/m)

Montante do módulo fixo - Vidro insulado

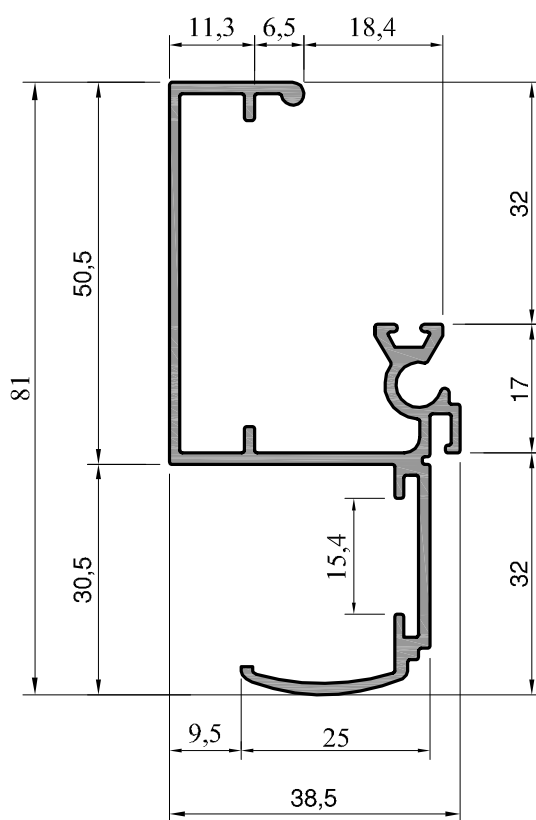


Jx	14,8385 cm <sup>4</sup>
Jy	5,6848 cm <sup>4</sup>
Wx	3,3226 cm <sup>3</sup>
Wy	2,9289 cm <sup>3</sup>

E

**FA-340** (0,841 Kg/m)

Travessa superior do módulo fixo - Vidro insulado

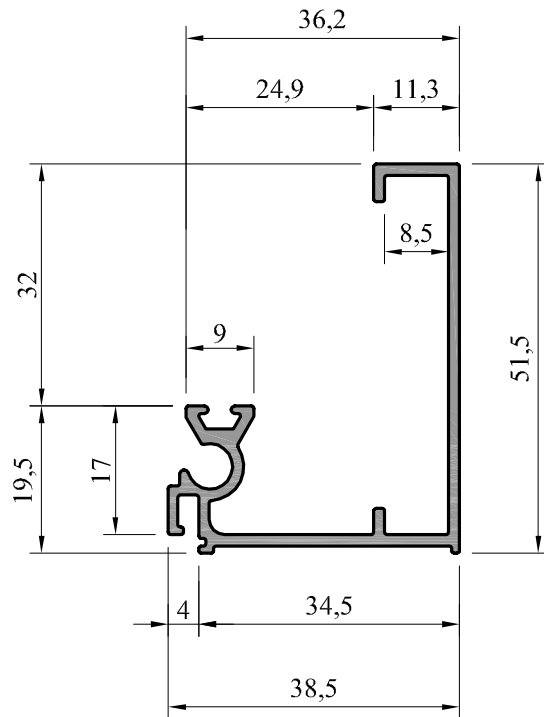


Jx	17,1730 cm <sup>4</sup>
Jy	5,7134 cm <sup>4</sup>
Wx	4,0063 cm <sup>3</sup>
Wy	2,9640 cm <sup>3</sup>

E

**FA-228** (0,568 Kg/m)

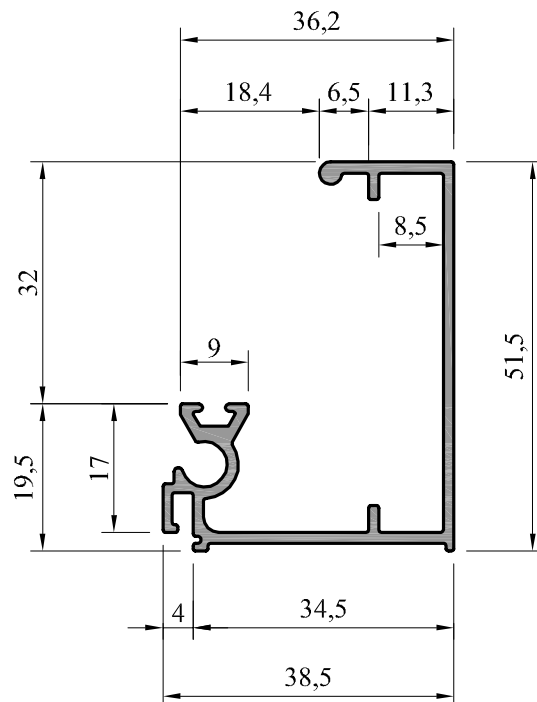
Montante da folha fixa



Jx	5,9249 cm <sup>4</sup>
Jy	4,2444 cm <sup>4</sup>
Wx	1,7410 cm <sup>3</sup>
Wy	1,8473 cm <sup>3</sup>

**FA-232** (0,603 Kg/m)

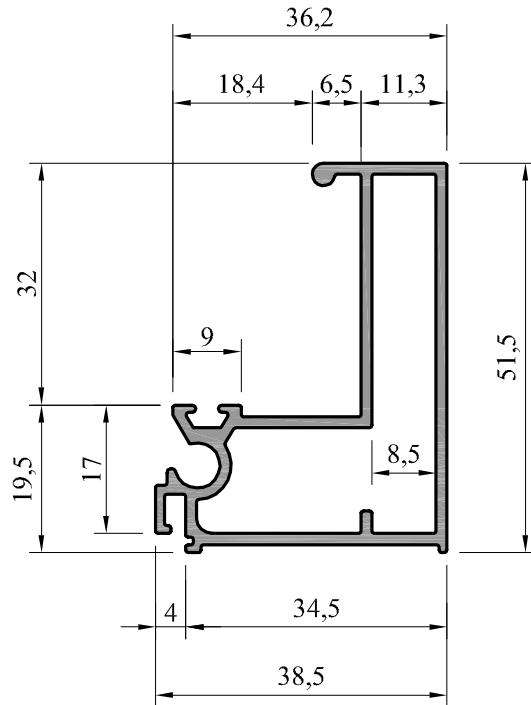
Travessa superior e inferior do quadro fixo



Jx	7,2359 cm <sup>4</sup>
Jy	4,2490 cm <sup>4</sup>
Wx	2,2513 cm <sup>3</sup>
Wy	1,8464 cm <sup>3</sup>

**FA-230** (0,777 Kg/m)

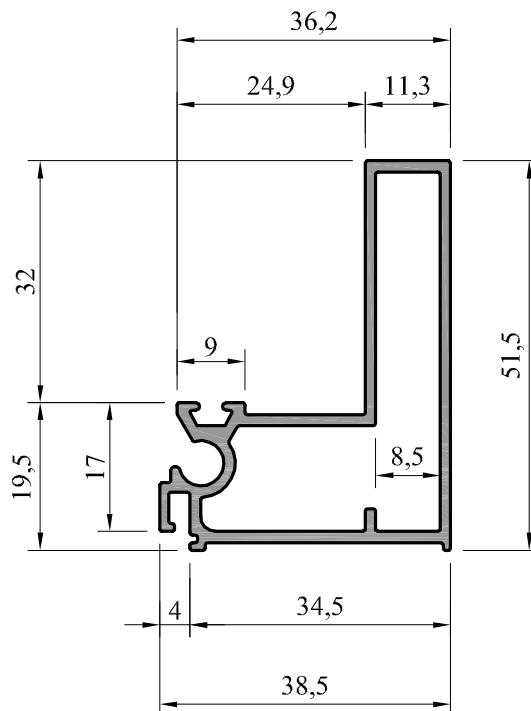
Travessa superior da folha móvel



Jx	8,0939 cm <sup>4</sup>
Jy	4,4336 cm <sup>4</sup>
Wx	2,6533 cm <sup>3</sup>
Wy	1,8954 cm <sup>3</sup>

**FA-245** (0,742 Kg/m)

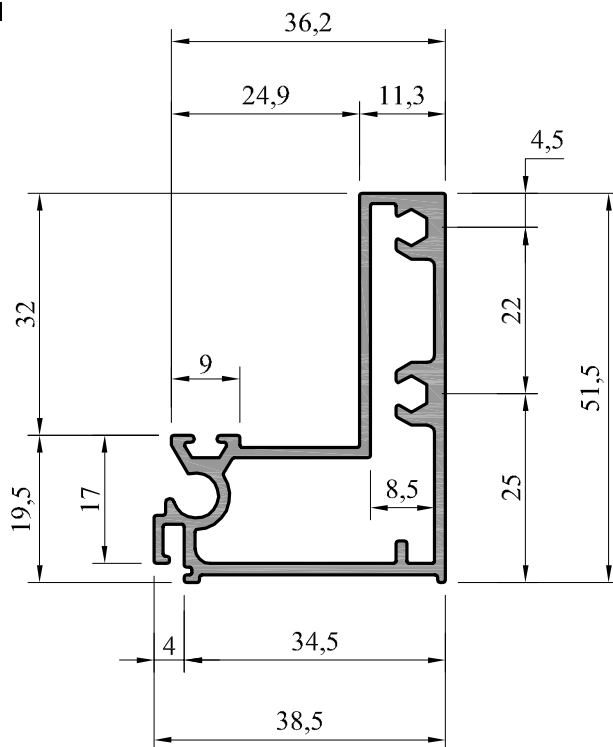
Montante da folha móvel



Jx	6,9338 cm <sup>4</sup>
Jy	4,4292 cm <sup>4</sup>
Wx	2,1751 cm <sup>3</sup>
Wy	1,8943 cm <sup>3</sup>

**FA-246** (0,866 Kg/m)

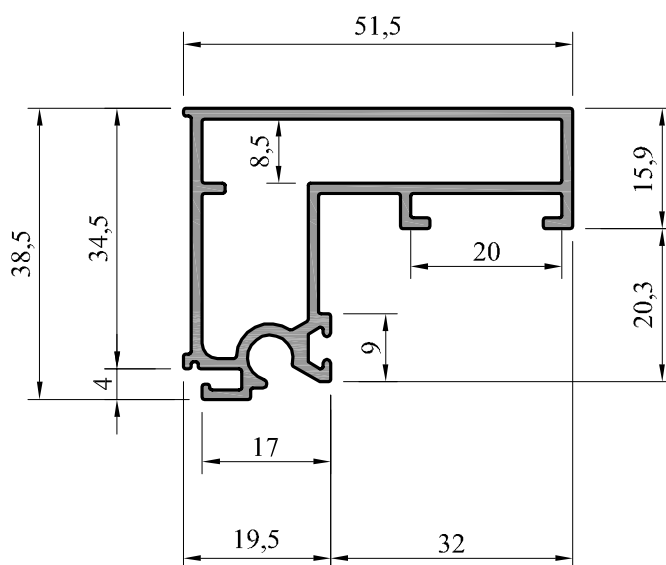
Montante da folha móvel c/ olhal



Jx	10,4130 cm <sup>4</sup>
Jy	2,9953 cm <sup>4</sup>
Wx	2,7910 cm <sup>3</sup>
Wy	1,9893 cm <sup>3</sup>

**FA-276** (0,797 Kg/m)

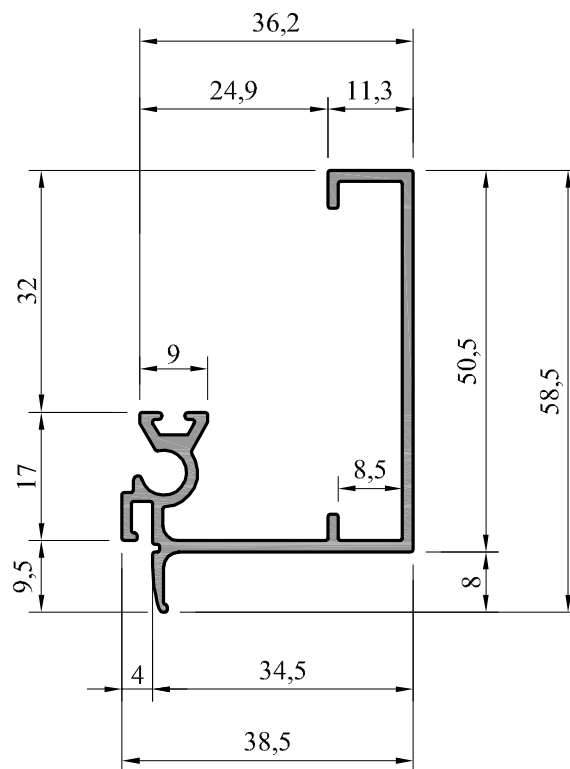
Travessa da folha móvel c/ guia para varão cremona



Jx	_____ cm <sup>4</sup>
Jy	_____ cm <sup>4</sup>
Wx	_____ cm <sup>3</sup>
Wy	_____ cm <sup>3</sup>

**FA-258** (0,590 Kg/m)

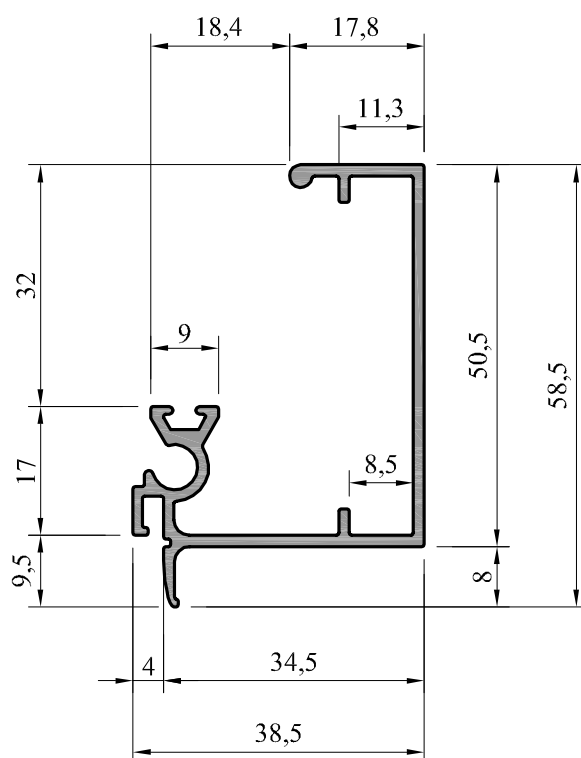
Montante da folha fixa



Jx	8,2021 cm <sup>4</sup>
Jy	2,5667 cm <sup>4</sup>
Wx	1,8005 cm <sup>3</sup>
Wy	2,0298 cm <sup>3</sup>

**FA-259** (0,624 Kg/m)

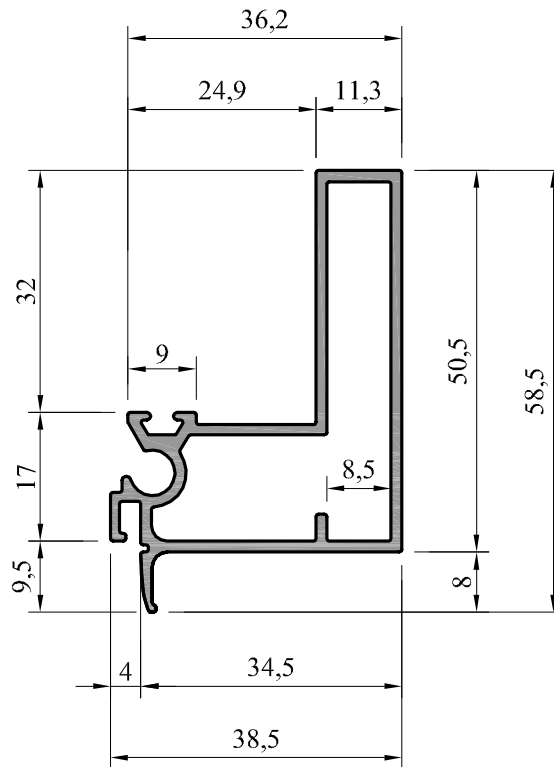
Travessa superior e inferior do quadro fixo



Jx	9,2116 cm <sup>4</sup>
Jy	2,9172 cm <sup>4</sup>
Wx	2,3204 cm <sup>3</sup>
Wy	2,0256 cm <sup>3</sup>

**FA-255** (0,765 Kg/m)

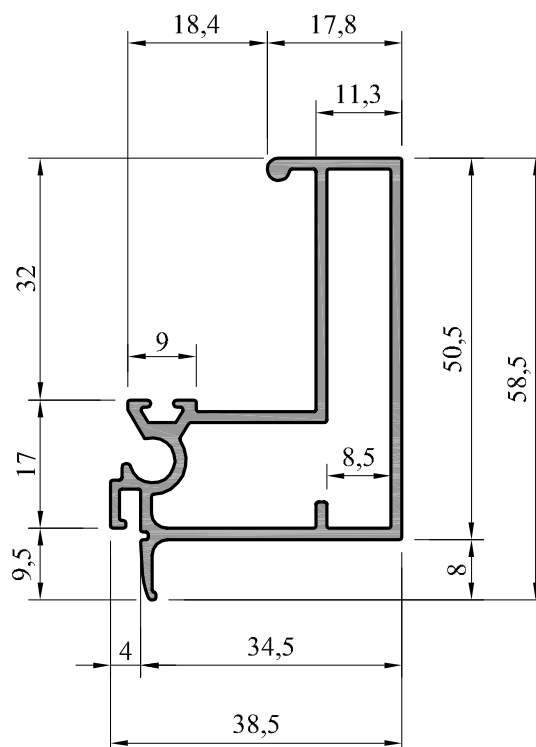
Montante da folha móvel



Jx	9,3066 cm <sup>4</sup>
Jy	2,7632 cm <sup>4</sup>
Wx	2,2610 cm <sup>3</sup>
Wy	2,0672 cm <sup>3</sup>

**FA-256** (0,800 Kg/m)

Travessa superior da folha móvel

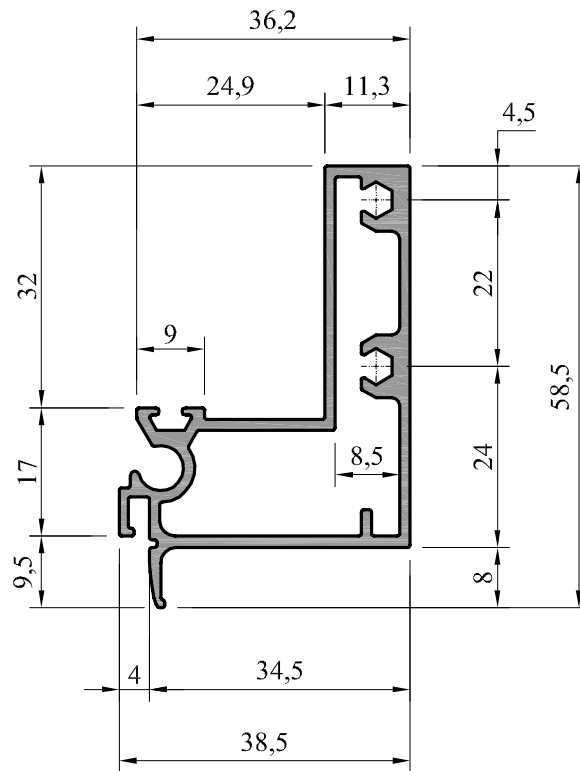


Jx	10,2265 cm <sup>4</sup>
Jy	3,0544 cm <sup>4</sup>
Wx	2,7490 cm <sup>3</sup>
Wy	2,0659 cm <sup>3</sup>



**FA-257** (0,889 Kg/m)

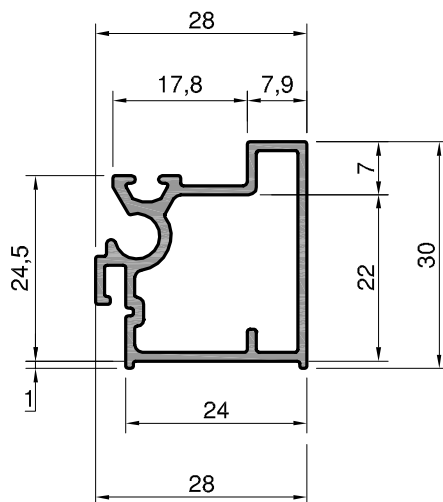
Montante da folha móvel c/olhal



Jx	11,1868 cm <sup>4</sup>
Jy	2,9962 cm <sup>4</sup>
Wx	2,9137 cm <sup>3</sup>
Wy	2,1755 cm <sup>3</sup>

**FA-348** (0,445 Kg/m)

Montante da folha para revestimento colado

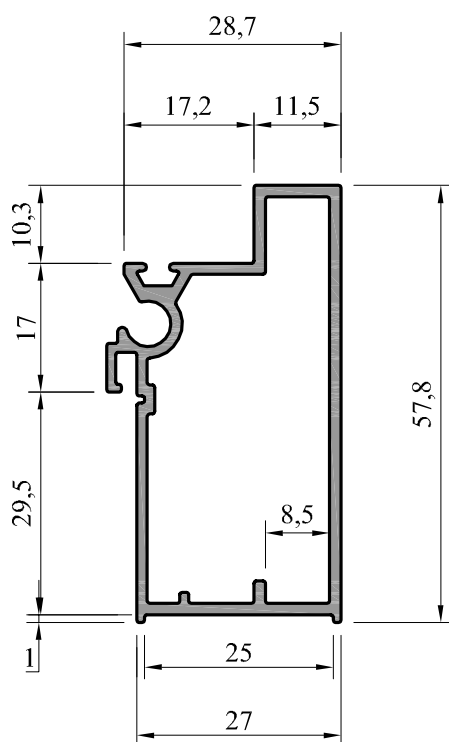


Jx	1,4370 cm <sup>4</sup>
Jy	1,4911 cm <sup>4</sup>
Wx	0,9280 cm <sup>3</sup>
Wy	1,0395 cm <sup>3</sup>

(E)

**FA-351** (0,751 Kg/m)

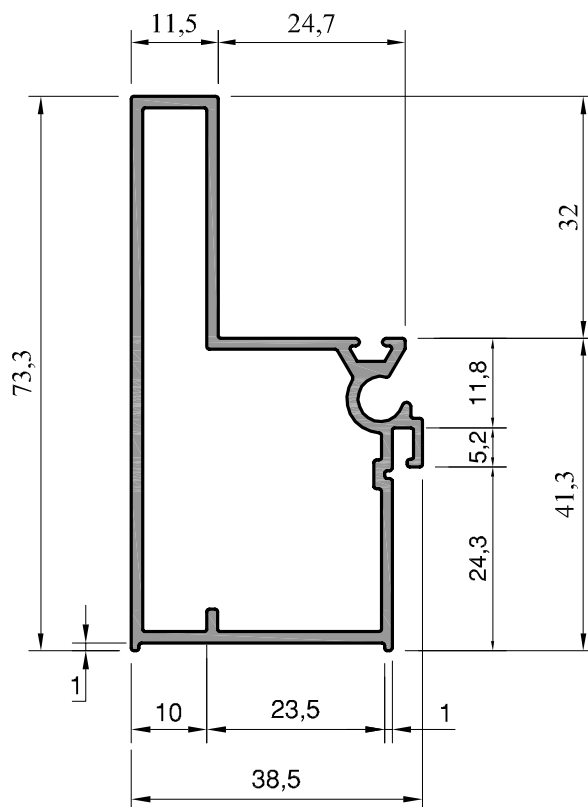
Montante periférico p/ alinhar revest. c/ vidro insulado



Jx	9,7315 cm <sup>4</sup>
Jy	3,3836 cm <sup>4</sup>
Wx	3,3433 cm <sup>3</sup>
Wy	1,9757 cm <sup>3</sup>

(E)

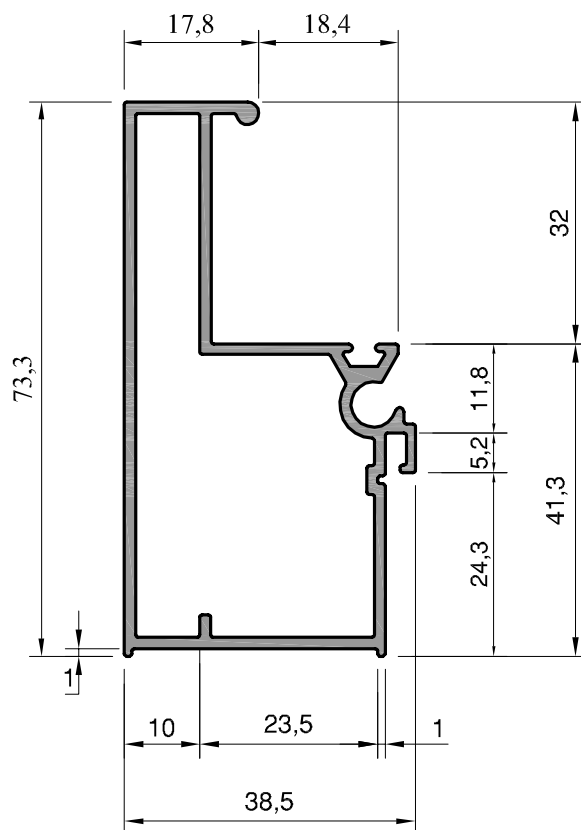
**FA-355** (0,932 Kg/m)  
Montante da folha SG-73s



Jx	17,1676 cm <sup>4</sup>
Jy	6,3006 cm <sup>4</sup>
Wx	4,2496 cm <sup>3</sup>
Wy	2,7159 cm <sup>3</sup>

(E)

**FA-356** (0,965 Kg/m)  
Travessa superior da folha SG-73s

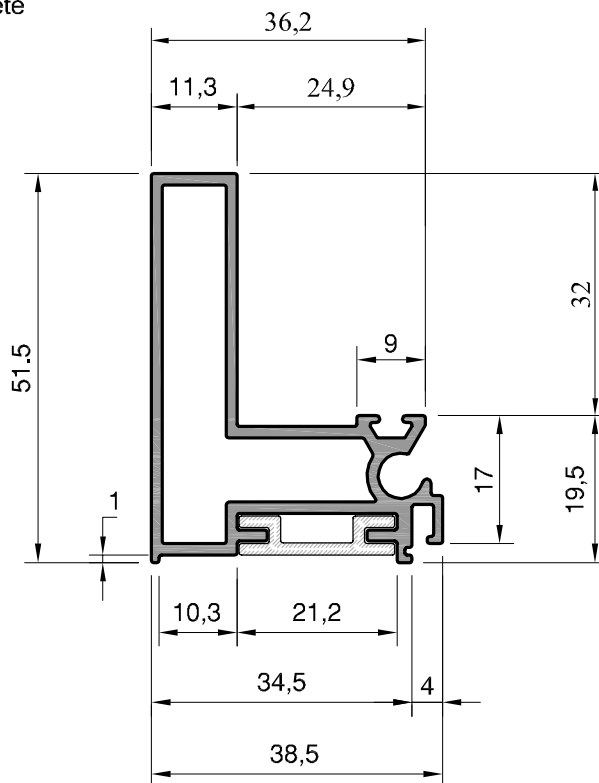


Jx	19,0333 cm <sup>4</sup>
Jy	6,3048 cm <sup>4</sup>
Wx	4,8777 cm <sup>3</sup>
Wy	2,7165 cm <sup>3</sup>

(E)

**FA-384** (0,790 Kg/m)

Montante da folha móvel com barrete

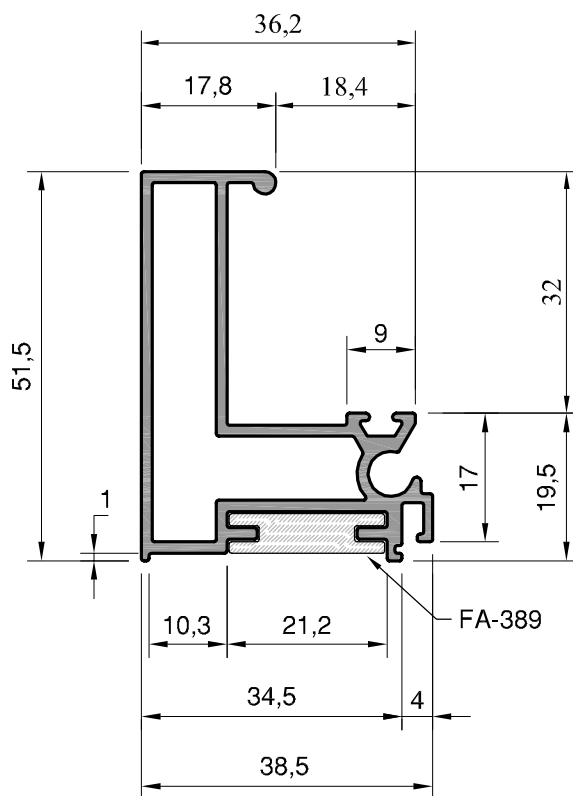


Jx	6,7866 cm <sup>4</sup>
Jy	4,6085 cm <sup>4</sup>
Wx	2,1120 cm <sup>3</sup>
Wy	1,9956 cm <sup>3</sup>

(E)

**FA-385** (0,825 Kg/m)

Travessa superior da folha móvel c/ barrete



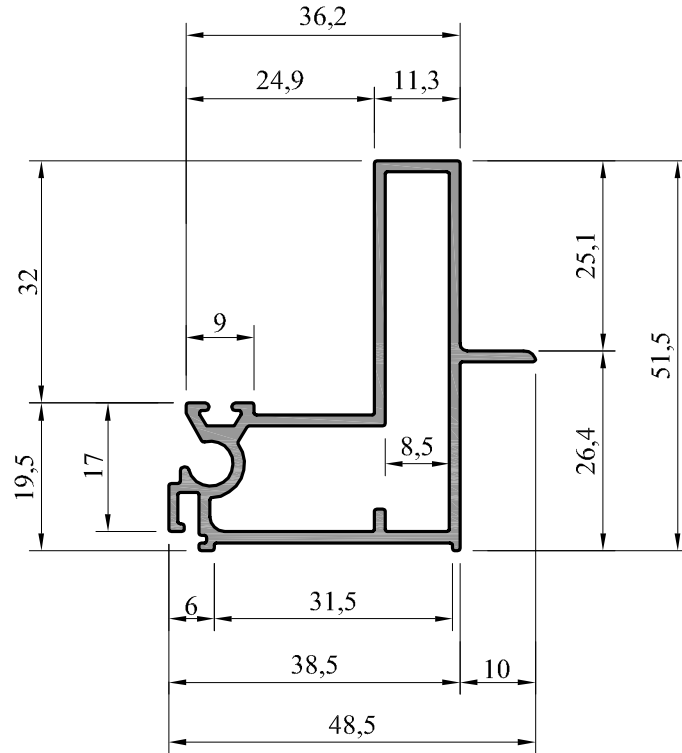
Jx	7,9667 cm <sup>4</sup>
Jy	4,6056 cm <sup>4</sup>
Wx	2,5855 cm <sup>3</sup>
Wy	1,9903 cm <sup>3</sup>

(E)



**FA-395** (0,778 Kg/m)

Montante da folha glazing screen-line (Over-Laping)

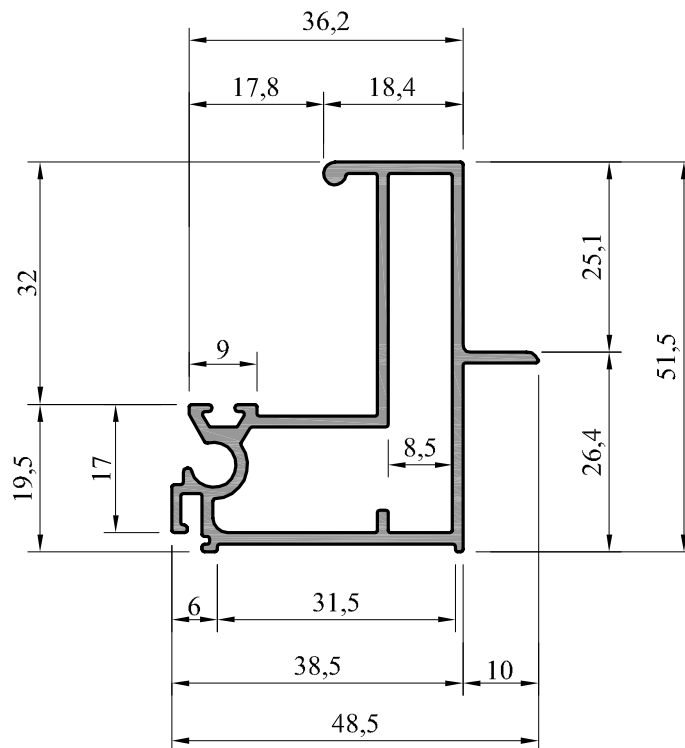


Jx	3,0197 cm <sup>4</sup>
Jy	8,8356 cm <sup>4</sup>
Wx	1,5234 cm <sup>3</sup>
Wy	3,6354 cm <sup>3</sup>

(E)

**FA-396** (0,817 Kg/m)

Travessa superior folha glazing Screen-Line (Over-laping)

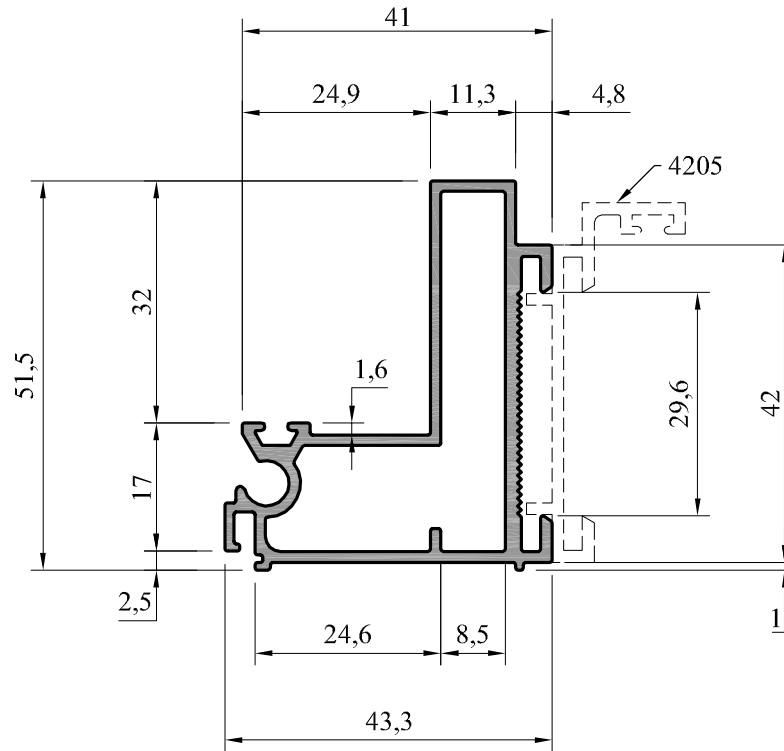


Jx	3,4193 cm <sup>4</sup>
Jy	9,7463 cm <sup>4</sup>
Wx	1,6056 cm <sup>3</sup>
Wy	4,0141 cm <sup>3</sup>

(E)

**FA-291** (0,875 Kg/m)

Marco de ligação porta L-42 / Fachada Atlanta

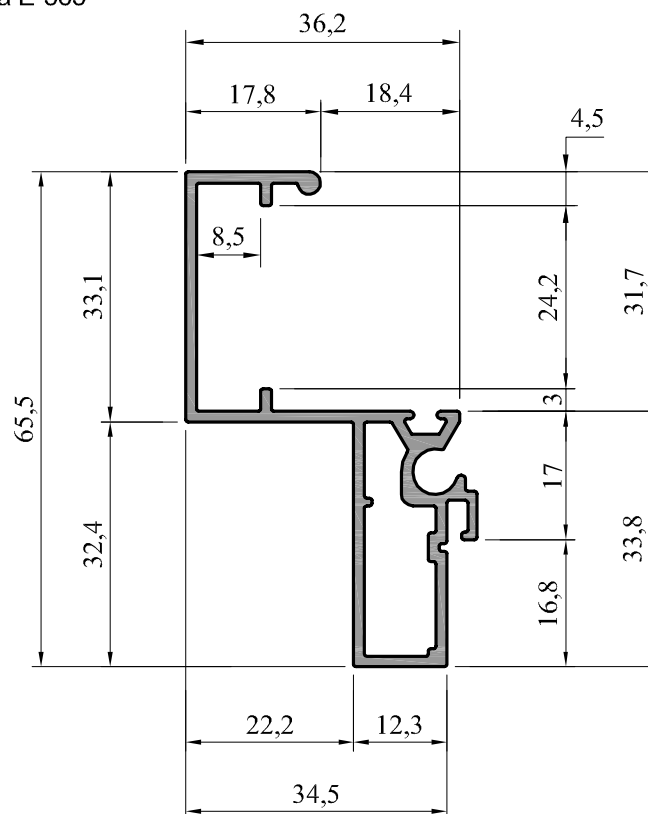


Jx	9,9304 cm <sup>4</sup>
Jy	3,8689 cm <sup>4</sup>
Wx	2,5819 cm <sup>3</sup>
Wy	2,1730 cm <sup>3</sup>

(E)

**FA-393** (0,735 Kg/m)

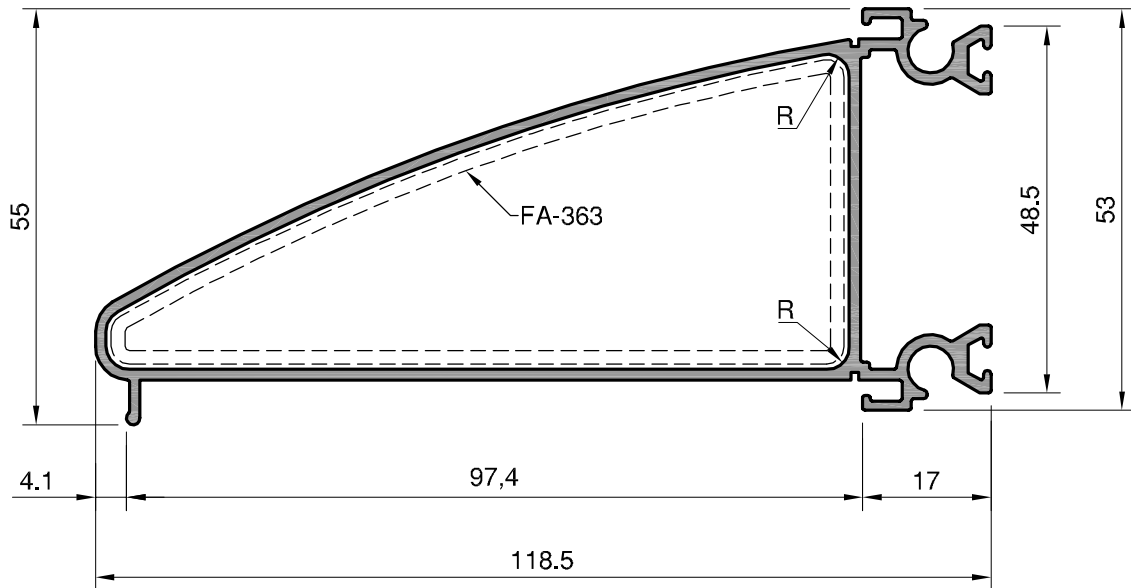
Quadro periférico da veneziana E-565



Jx	1,7043 cm <sup>4</sup>
Jy	12,3934 cm <sup>4</sup>
Wx	0,5535 cm <sup>3</sup>
Wy	6,1720 cm <sup>3</sup>

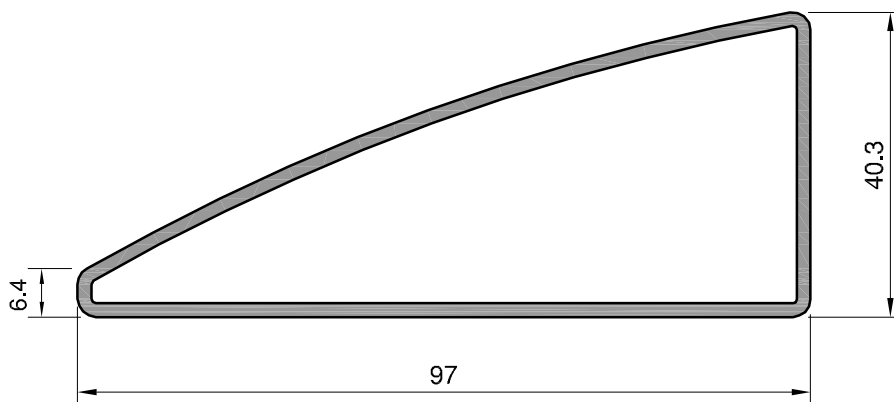
(E)

**FA-362** (1,412 Kg/m)  
 Brise horizontal - Atlanta II



(E)

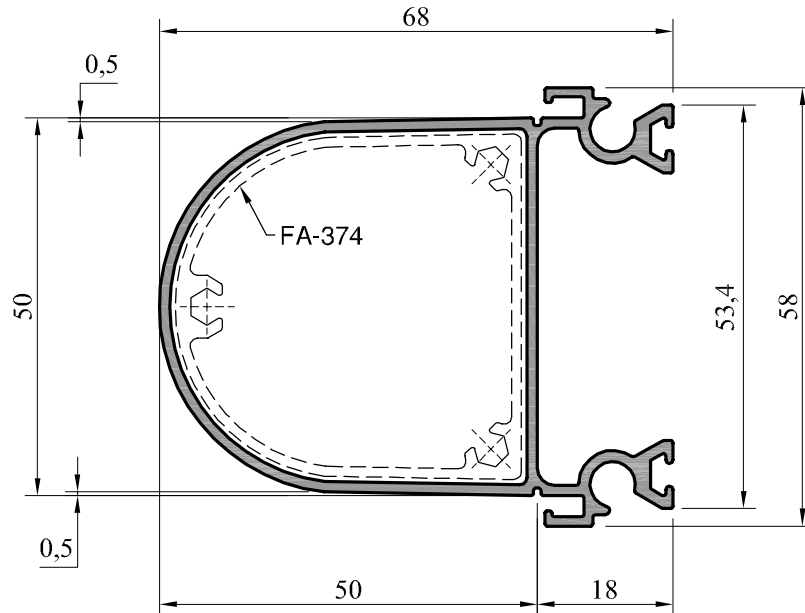
**FA-363** (1,148 Kg/m)  
 Luva do brise horizontal



(E)

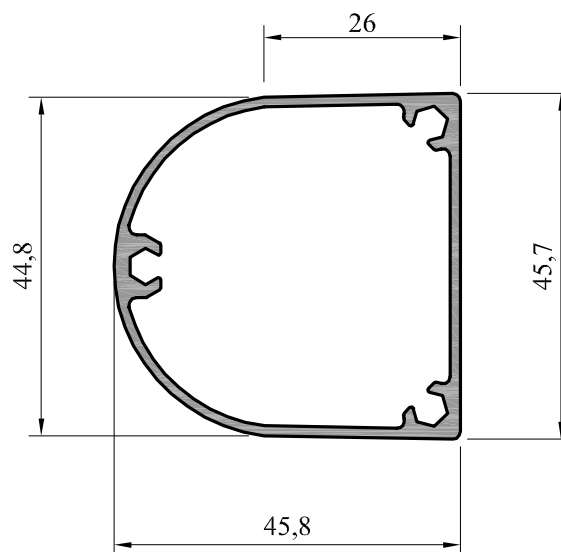


**FA-373** (1,002 Kg/m)  
 Brise horizontal c/ 50 mm



(E)

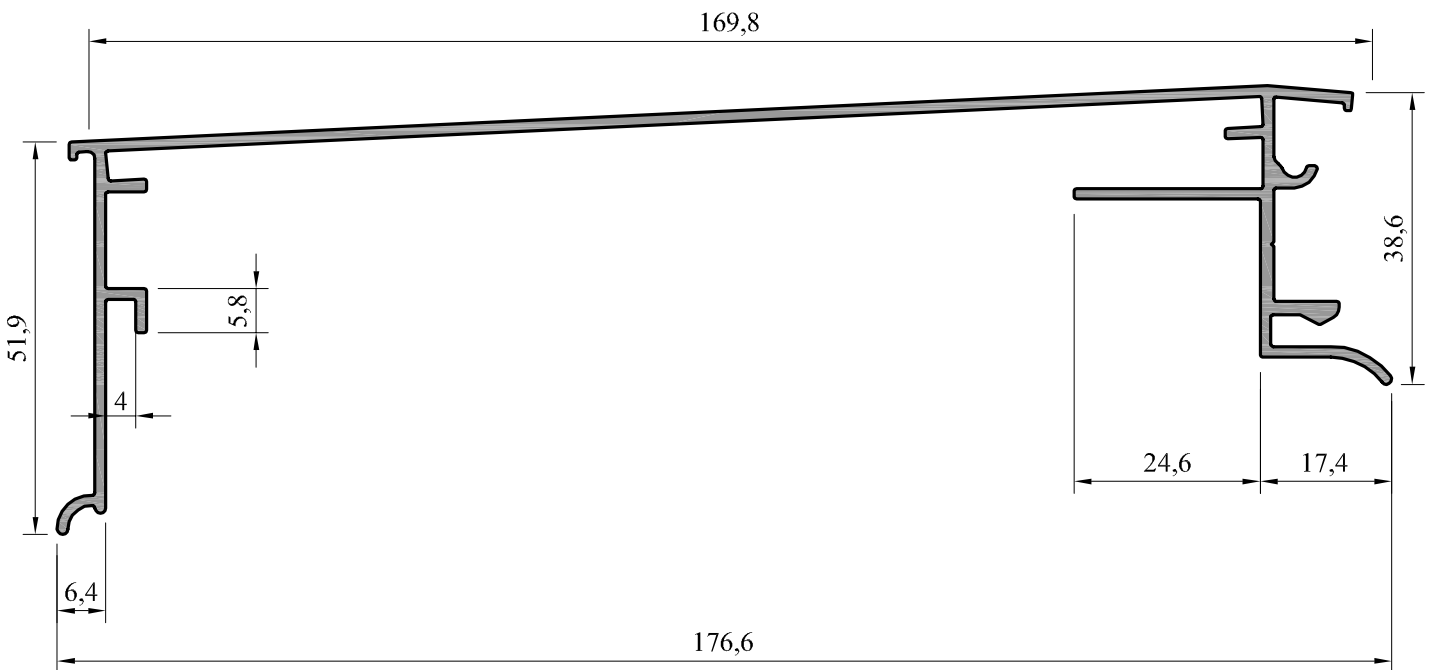
**FA-374** (0,695 Kg/m)  
 Luva p/ brise horizontal c/ 50 mm



(E)

**FA-349** (1,504 Kg/m)

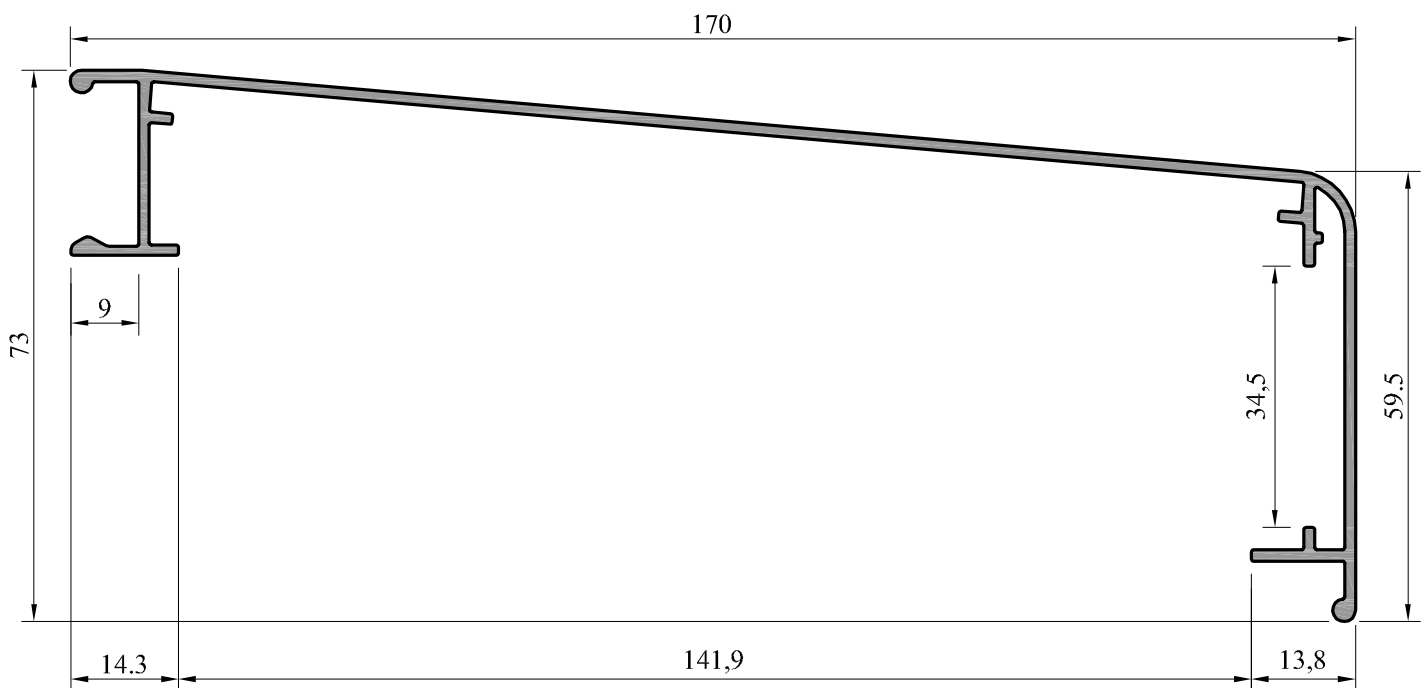
Perfil externo do rufo vidro duplo



(E)

**FA-350** (1,370 Kg/m)

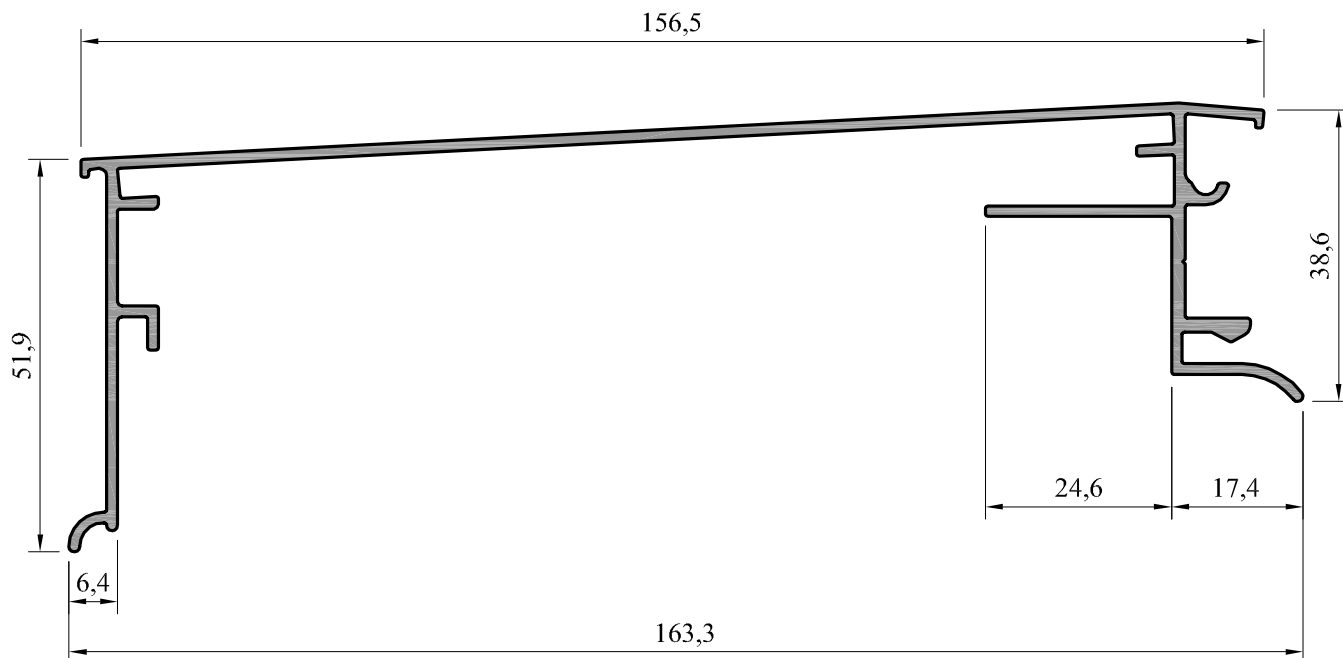
Perfil interno do rufo



(E)

**FA-352** (1,441 Kg/m)

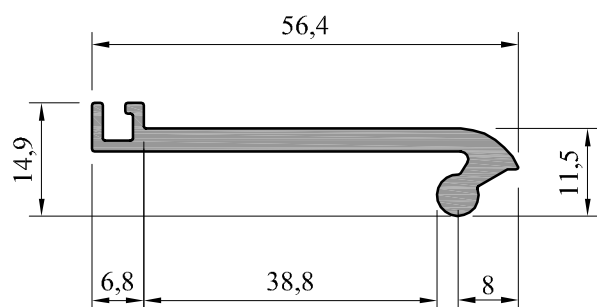
Perfil externo do rufo vidro simples



(E)

**FA-353** (0,569 Kg/m)

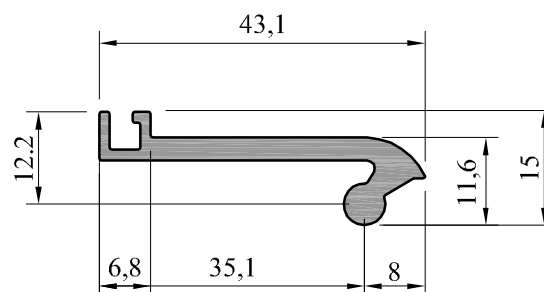
Presilha de fixação do rufo externo vidro duplo



(E)

**FA-354** (0,463 Kg/m)

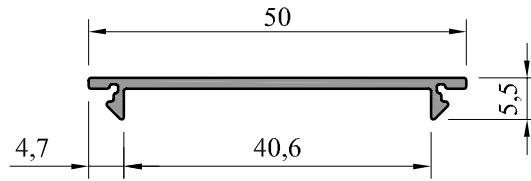
Presilha de fixação do rufo externo vidro simples



(E)

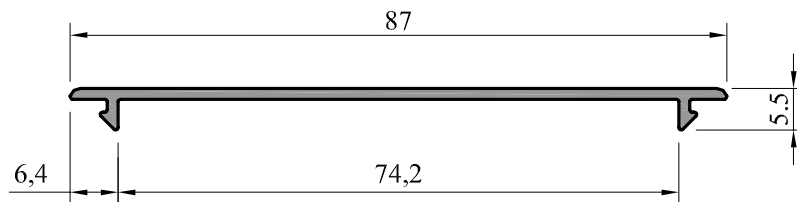
**FA-299** (0,218 Kg/m)

Tampa do arremate FA-265 - soleira / lumieira



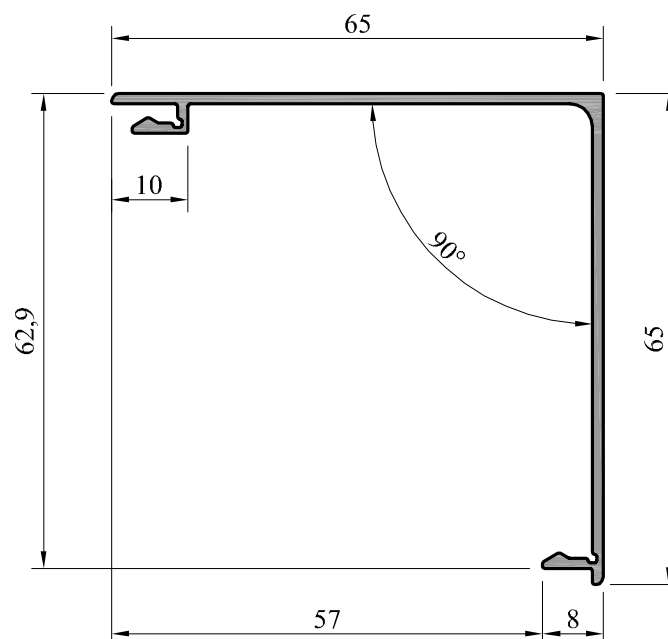
**FA-218** (0,350 Kg/m)

Tampa da travessa do módulo fixo FA-212 / FA-229



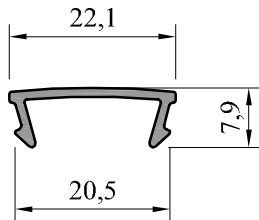
**FA-343** (0,553 Kg/m)

Tampa para coluna FA-241 de 90° externo



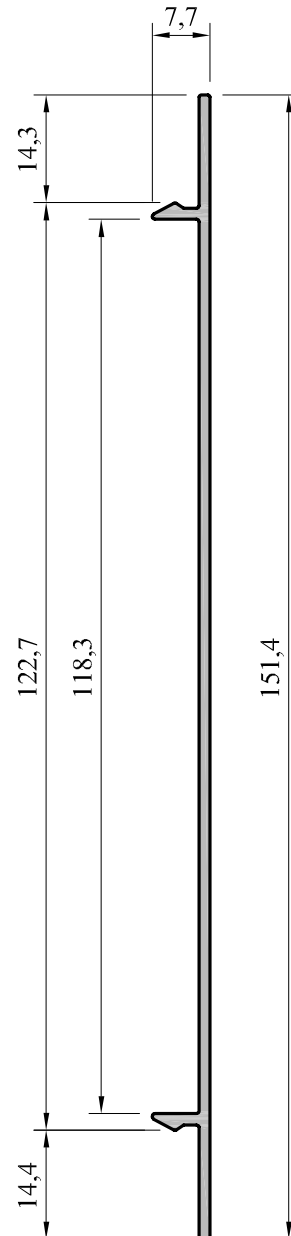
**FA-237** (0,121 Kg/m)

Tampa do arremate interno - soleira / lumieira



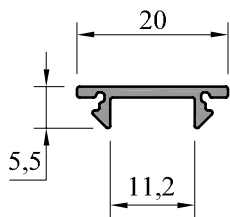
**FA-335** (0,705 Kg/m)

Tampa do marco lateral FA-333



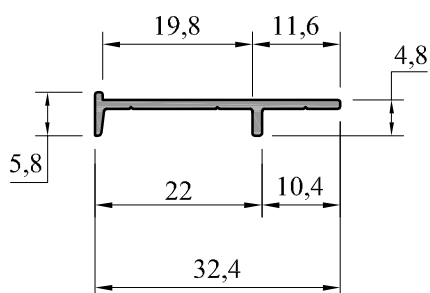
**FA-326** (0,103 Kg/m)

Tampa do arremate / soleira lumieira



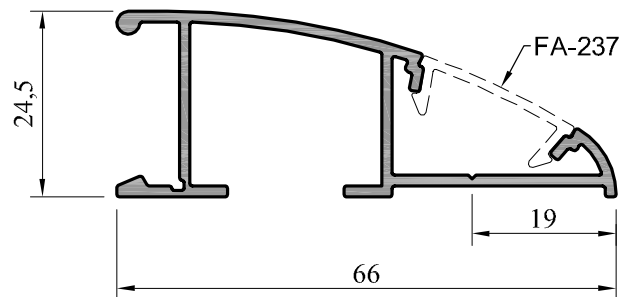
**FA-394** (0,129 Kg/m)

Tampa lateral do quadro da veneziana



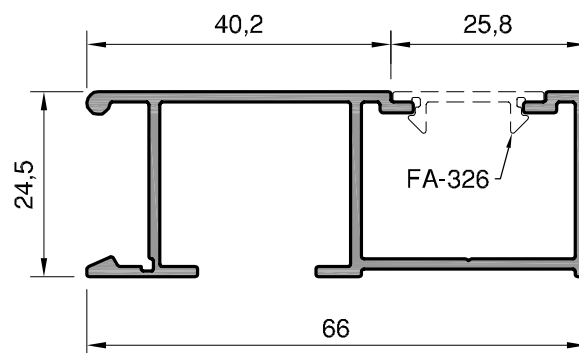
**FA-238-A** (0,572 Kg/m)

Arremate interno - soleira / lumieira



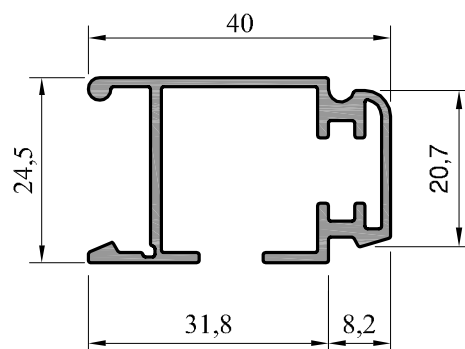
**FA-325** (0,653 Kg/m)

Arremate soleira lumieira



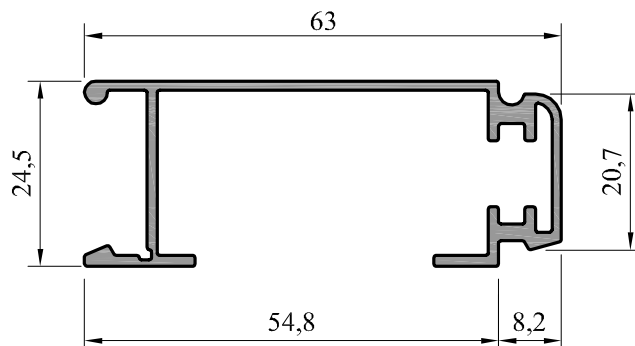
**FA-293** (0,518 Kg/m)

Arremate intermediário - soleira / lumieira



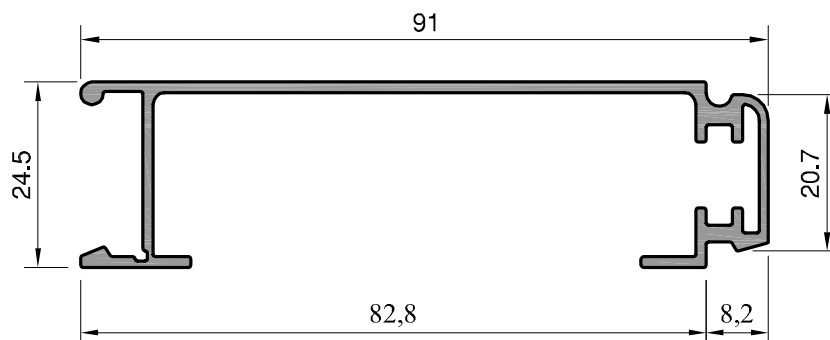
**FA-239-A** (0,582 Kg/m)

Arremate intermediário - soleira / lumieira



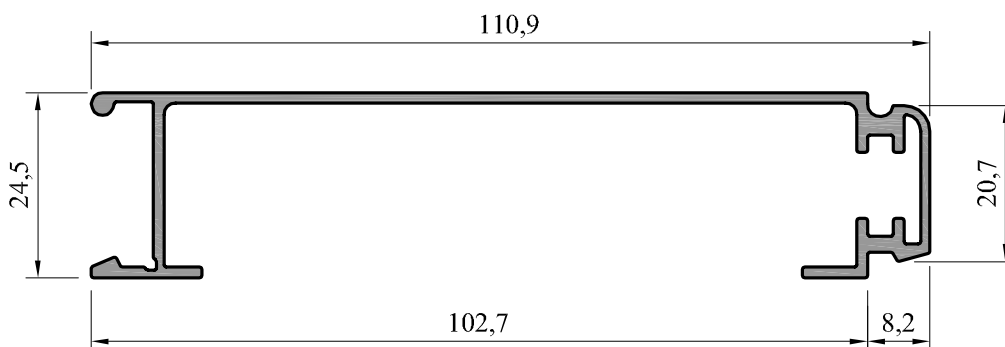
**FA-377** (0,714 Kg/m)

Arremate Intermediário Soleira / Lumieira c/ 91 mm



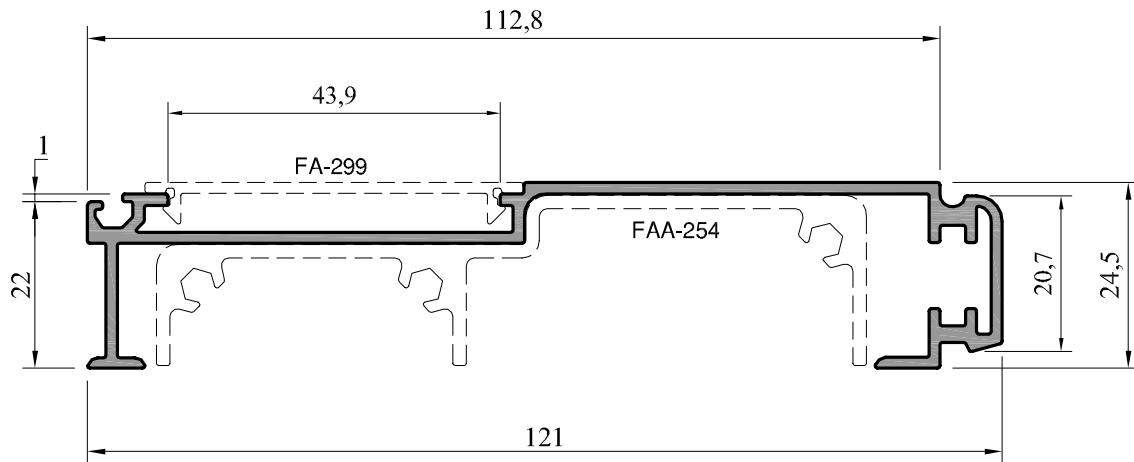
**FA-408** (0,800 Kg/m)

Arremate intermediário soleira/lumieira p/ coluna FA-398



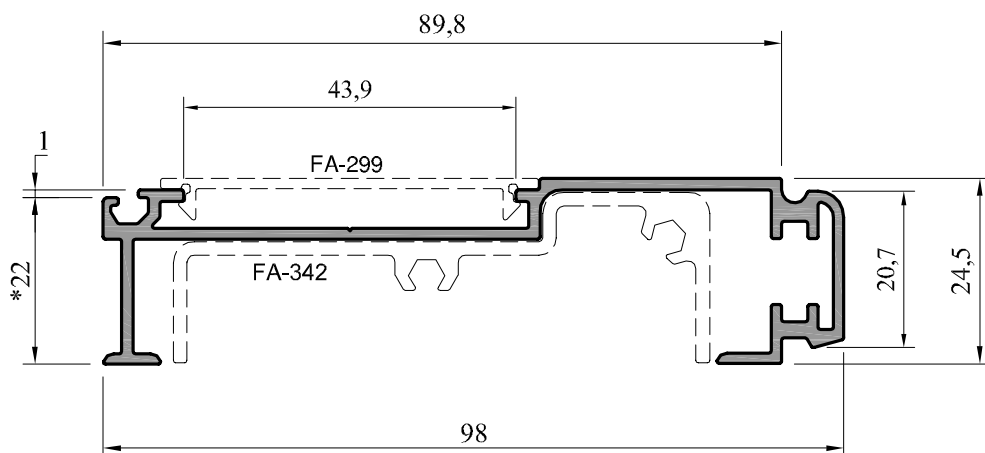
**FA-265** (0,901 Kg/m)

Arremate intermediário c/ 121mm p/ contato no vidro - soleira / lumieira



**FA-341** (0,789 Kg/m)

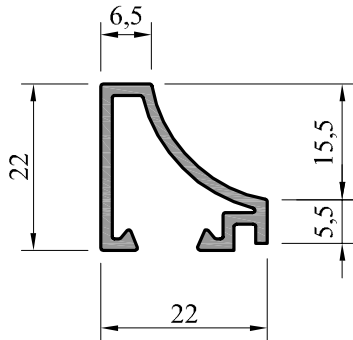
Arremate até o vidro c/ 98 mm ( alinhar c/ coluna FA-242)





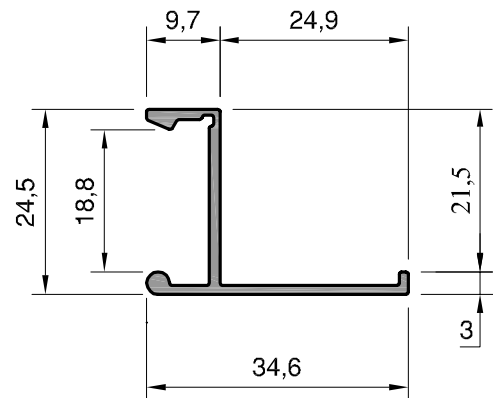
**FA-220** (0,273 Kg/m)

Arremate meio de vão



**FA-357** (0,251 Kg/m)

Arremate complementar lumieira / forro

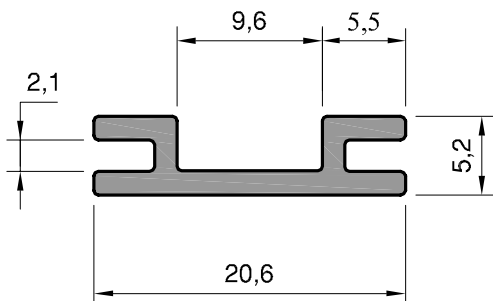


E

**FA-388** (0,146 Kg/m)

Barrete (PERFIL ANODIZADO)

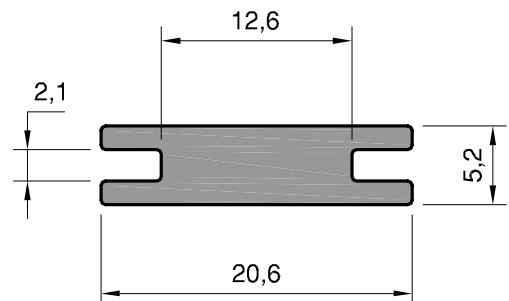
Esc. 2 : 1



**FA-389** (0,237 Kg/m)

Barrete (PERFIL ANODIZADO)

Esc. 2 : 1



E

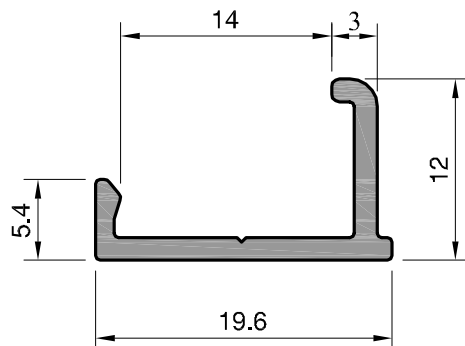
E

**OF-872** (0,138 Kg/m)

Esc. 2 : 1

Presilha para ancoragem do silicone - Pós obra

\* Perfil obrigatoriamente anodizado

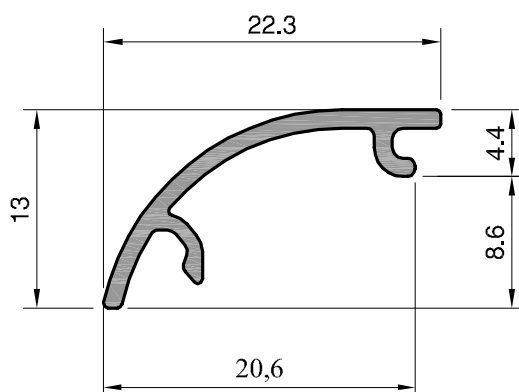


(E)

**OF-873** (0,119 Kg/m)

Esc. 2 : 1

Arremate vertical da presilha glazing - Pós Obra

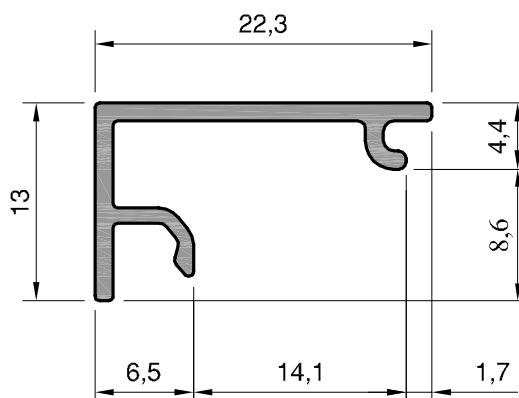


(E)

**OF-874** (0,145 Kg/m)

Esc. 2 : 1

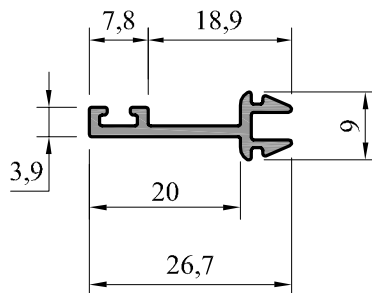
Arremate horizontal da presilha glazing - Pós Obra



(E)

**FA-219** (0,173 Kg/m)

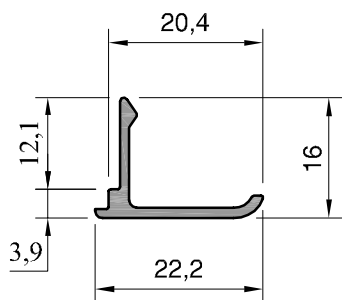
Arremate externo do contramarco p/ perfis FA-204 / FA-203



(E)

**FA-369** (0,146 Kg/m)

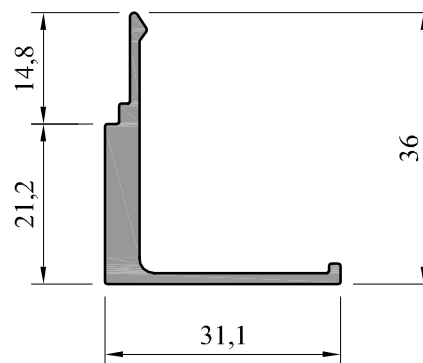
Baguete p/ pele de vidro - CG70b



(E)

**FA-503** (0,437 Kg/m)

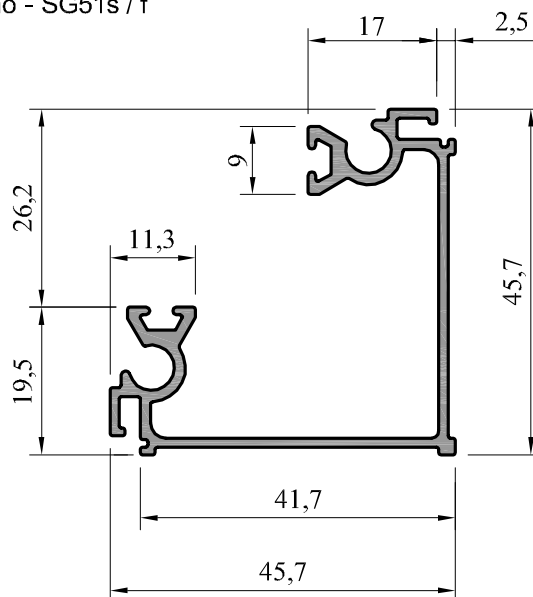
Baguete p/ vidro duplo - CG70b



(E)

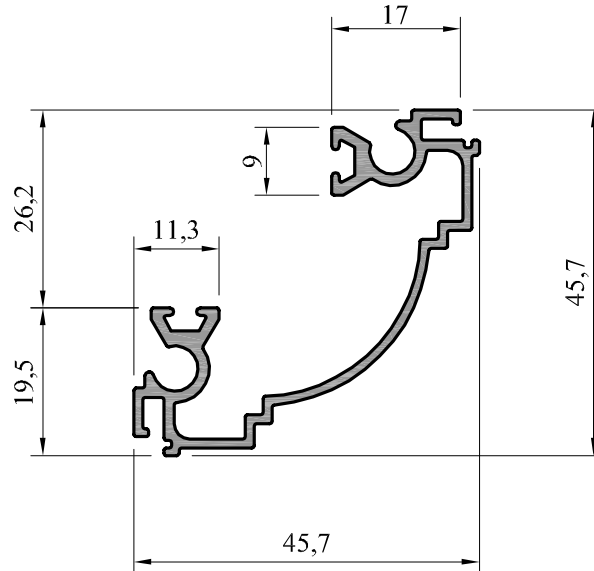
**FA-269** (0,684 Kg/m)

Arremate interno da coluna 90° externo - SG51s / f



**FA-273** (0,577 Kg/m)

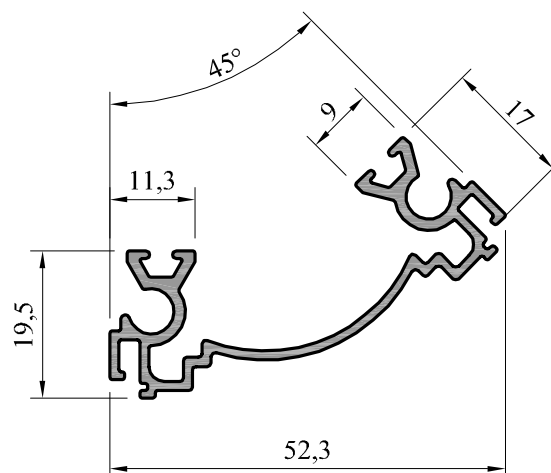
Arremate externo da coluna 90°



E

**FA-274** (0,534 Kg/m)

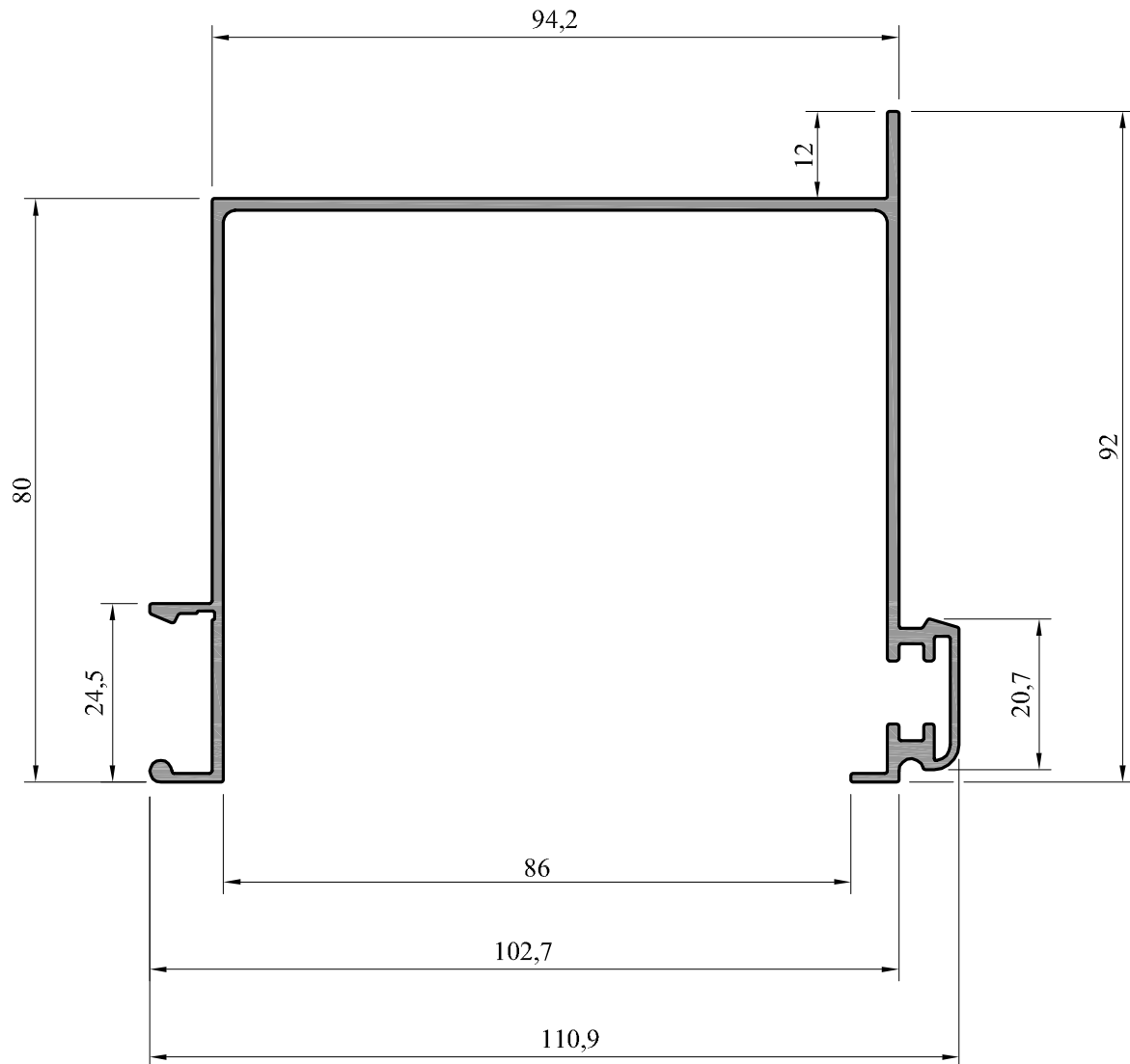
Arremate externo da coluna 135° - CG50



E

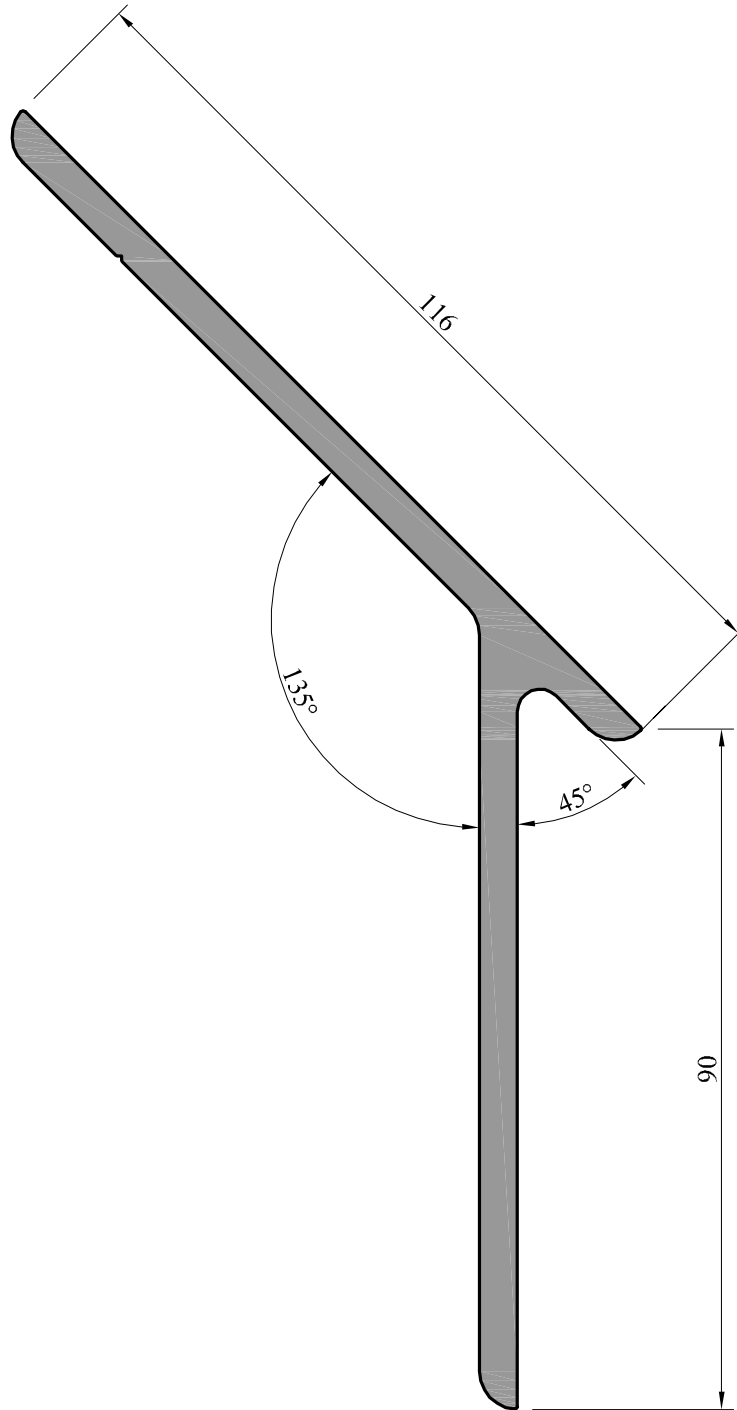
**FA-407** (1,366 Kg/m)

Perfil cortineiro para Mercoshade



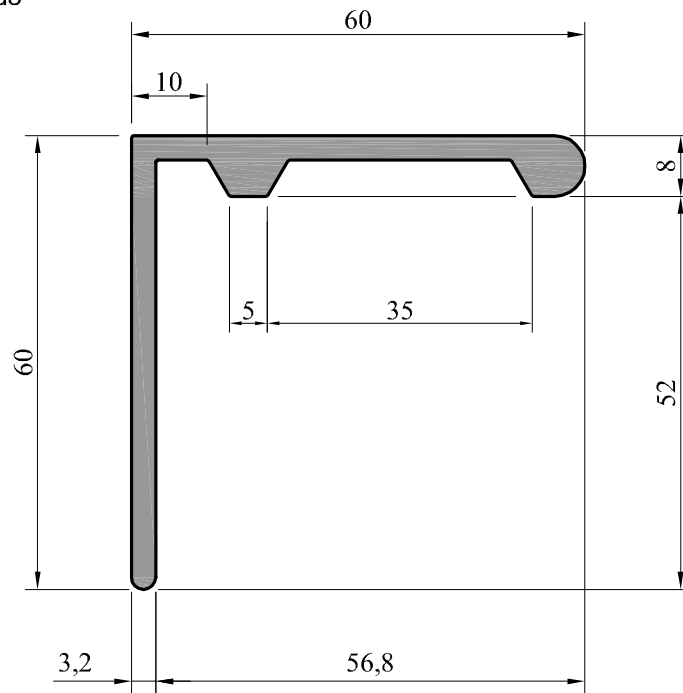
**FA-270** (2,930 Kg/m)

Ancoragem para coluna 90° externa



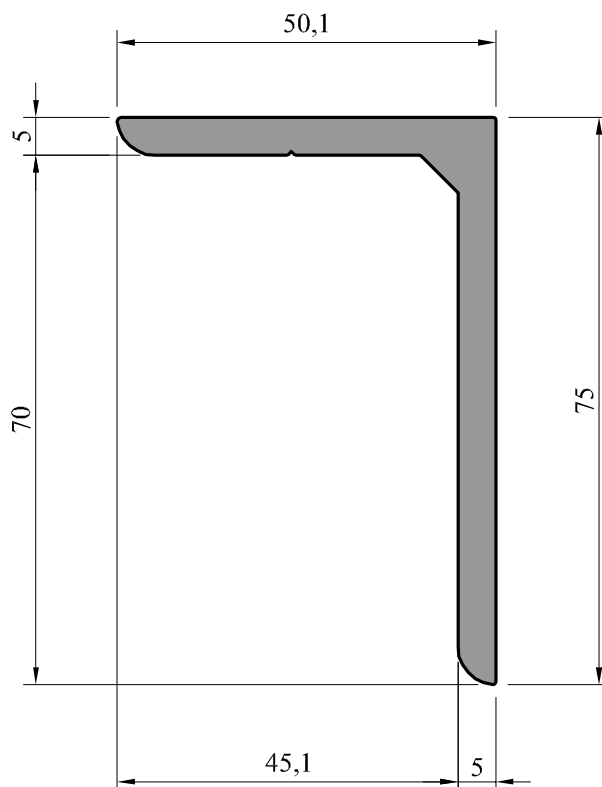
**FA-224** (1,199 Kg/m)

Macho de conexão aparafusado



**FA-271** (1,626 Kg/m)

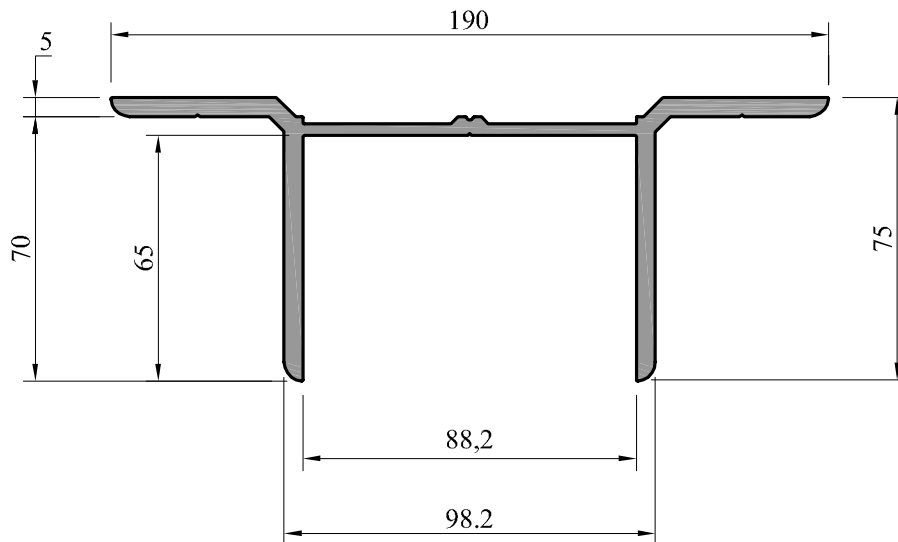
Ancoragem lateral



**FA-226** (3,892 Kg/m)

Esc. 1 : 2

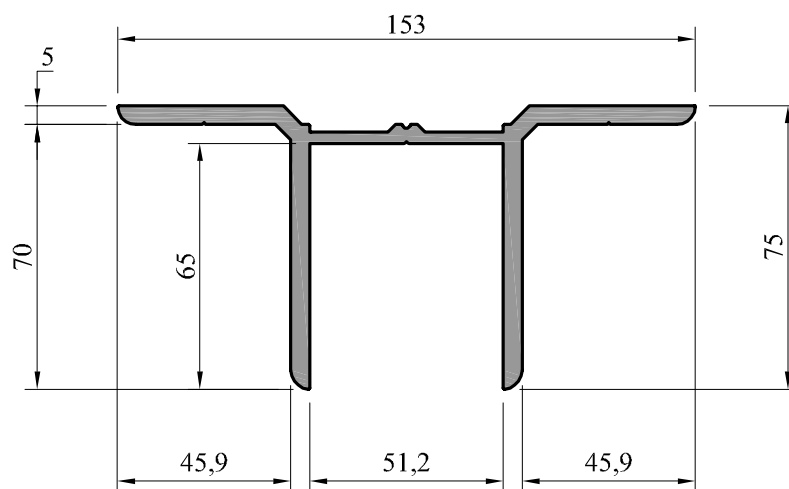
Ancoragem central p/ colunas FA-200 / FA-202 / FA-375



**FA-272** (3,582 Kg/m)

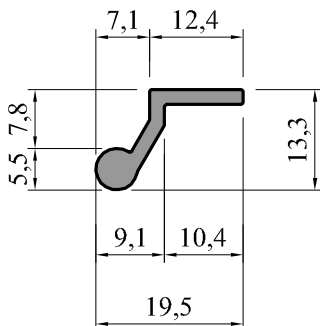
Esc. 1 : 2

Ancoragem central para coluna FA-262

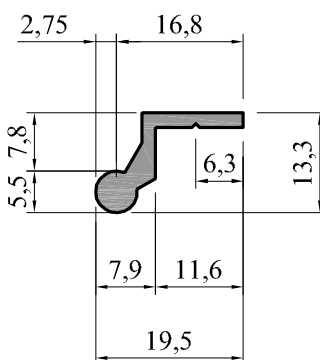




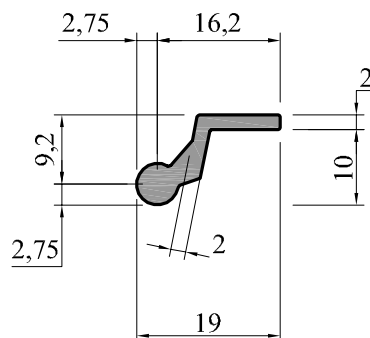
**FA-221** (0,203 Kg/m)  
 Presilha de fixação CG-50



**FA-247** (0,210 Kg/m)  
 Presilha do módulo  
 (SG51 / CG55 / CG70)

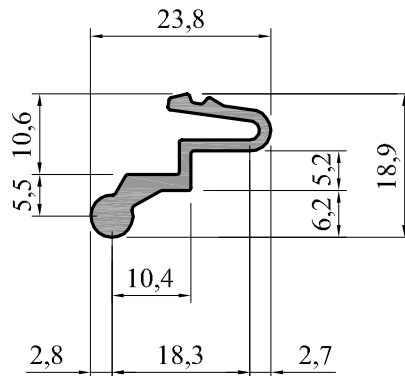


**FA-248** (0,182 Kg/m)  
 Presilha da folha 11°25'  
 (SG51 / CG55 / CG70)



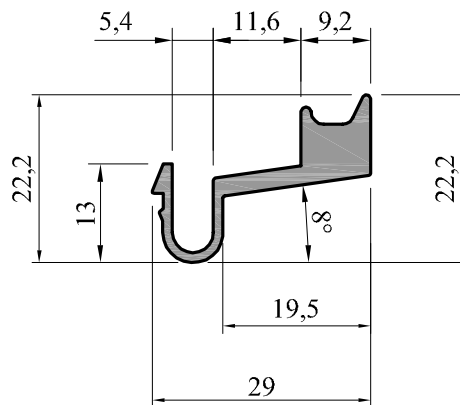
**FA-227** (0,263 Kg/m)

Presilha de fixação transversal



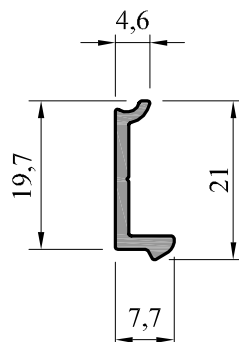
**FA-231** (0,384 Kg/m)

Presilha calço da folha fixa



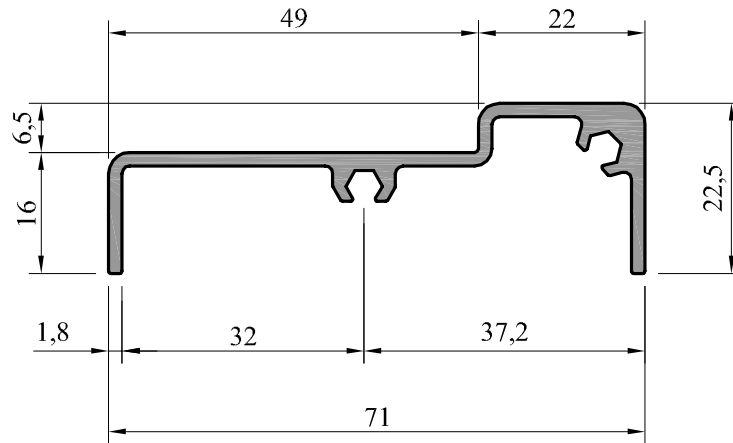
**FA-240** (0,135 Kg/m)

Presilha dos arremates soleira / lumieira



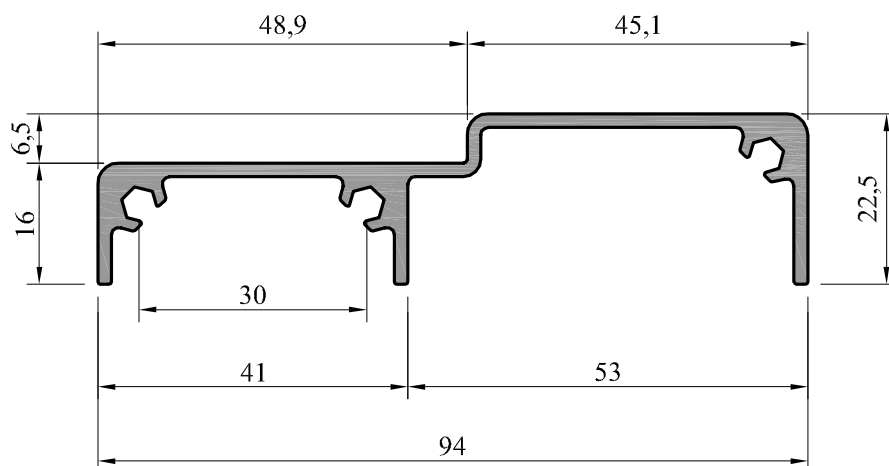
**FA-342** (0,672 Kg/m)

Presilha de apoio do arremate FA-341



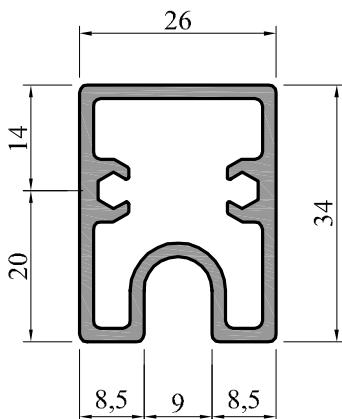
**FA-300** (0,843 Kg/m)

Presilha de apoio do arremate FA-265



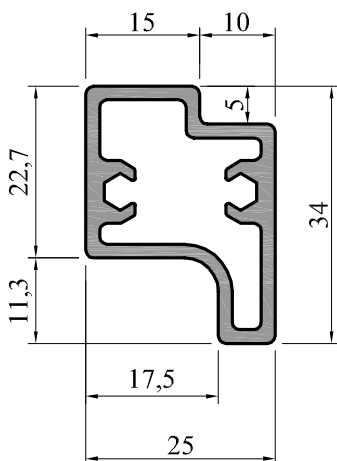
**FA-208** (0,754 Kg/m)

Luva telescópica para coluna FA-205



**FA-209** (0,645 Kg/m)

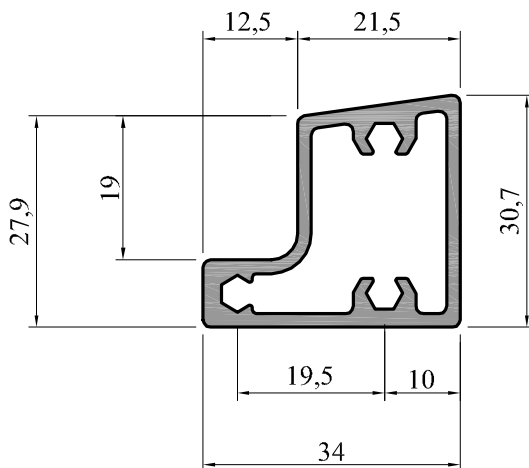
Luva telescópica para marco FA-203



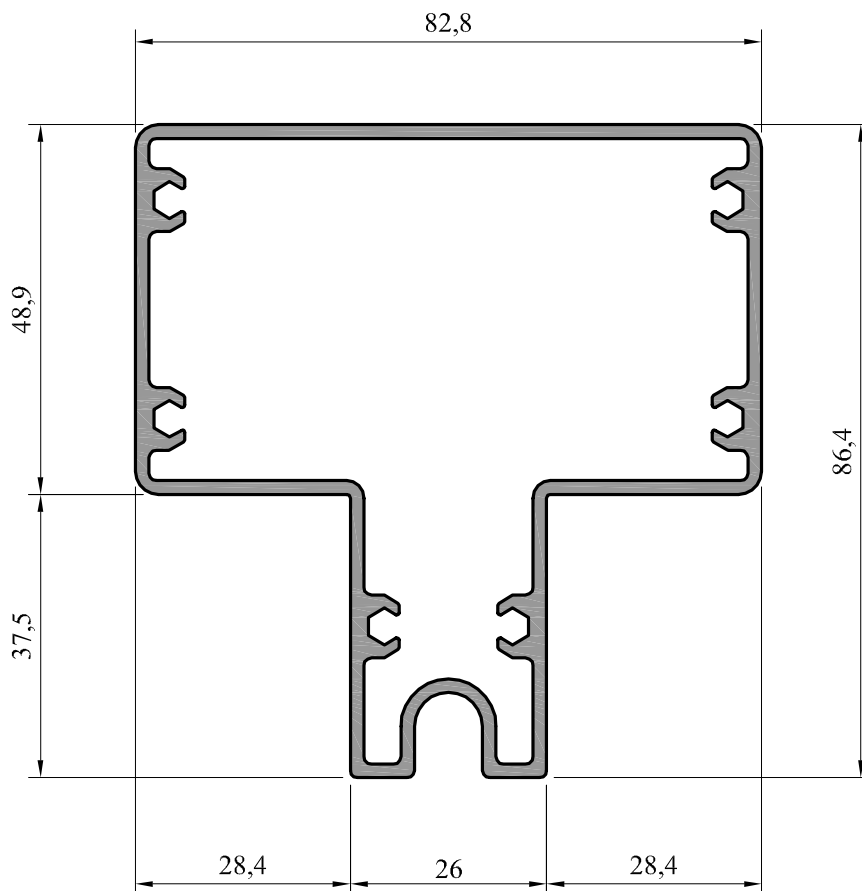
**FA-397** (0,716 Kg/m)

Fixador de travessa

FA-211 / FA-233 / FA-266



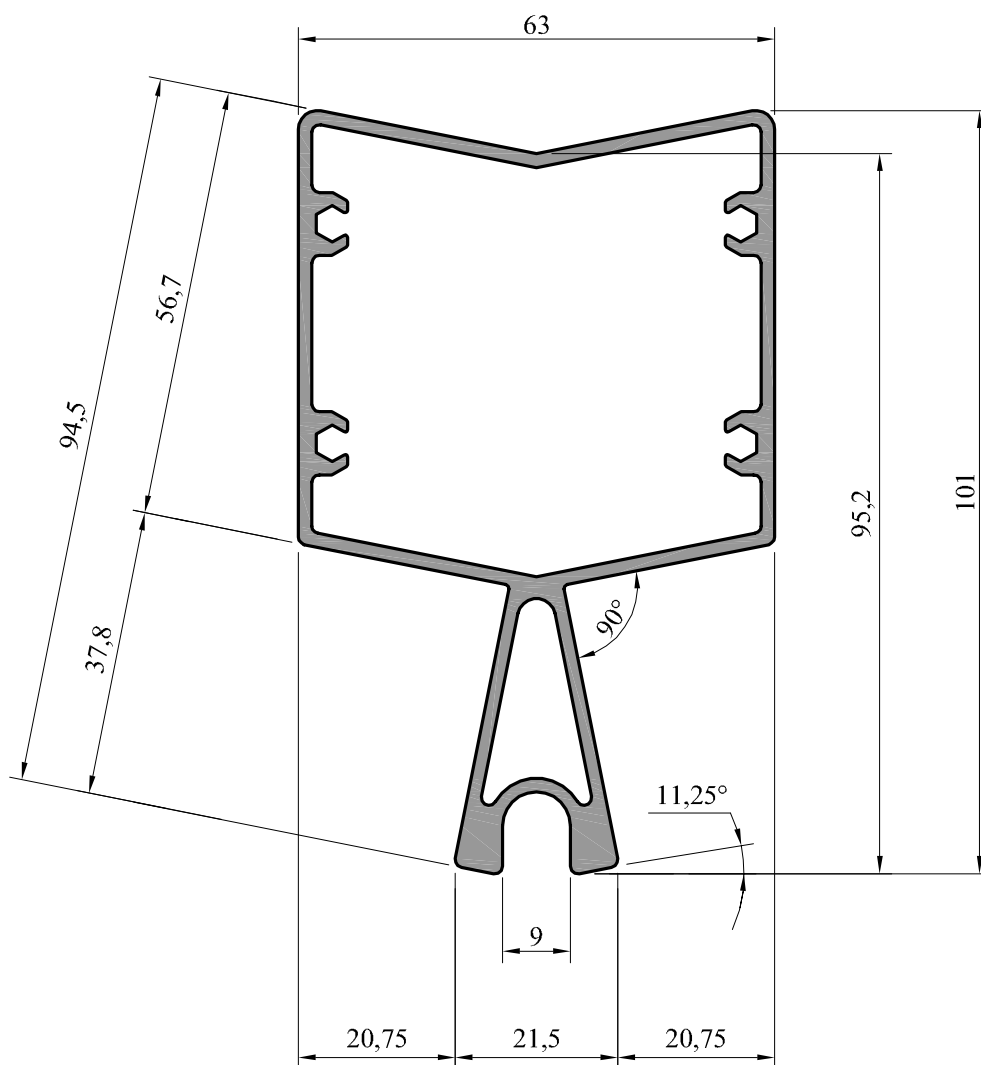
**FA-223** (1,978 Kg/m)  
 Luva para coluna FA-200



Jx	60,7595 cm <sup>4</sup>
Jy	57,6034 cm <sup>4</sup>
Wx	12,7571 cm <sup>3</sup>
Wy	13,9139 cm <sup>3</sup>

**FA-234** (2,015 Kg/m)

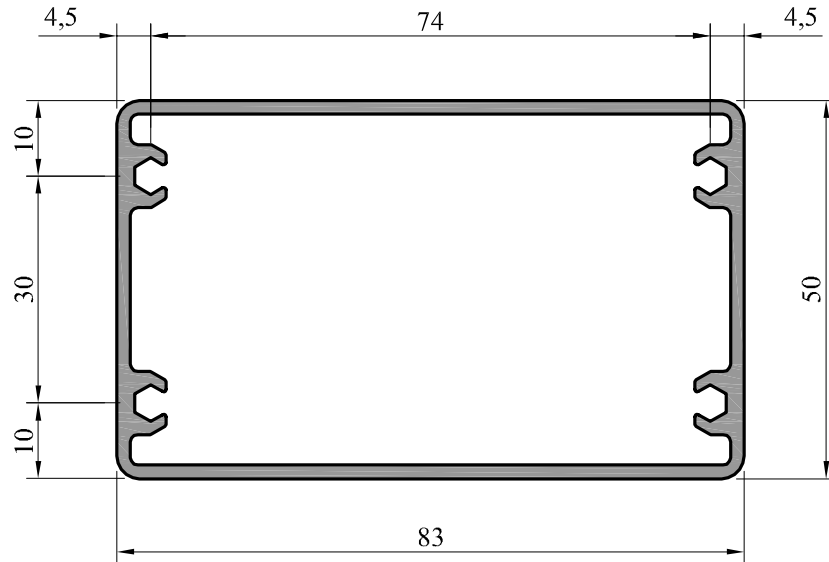
Luva para coluna central angular 11,25° - FA-243



Jx	77,7318	cm <sup>4</sup>
Jy	33,3461	cm <sup>4</sup>
Wx	_____	cm <sup>3</sup>
Wy	_____	cm <sup>3</sup>

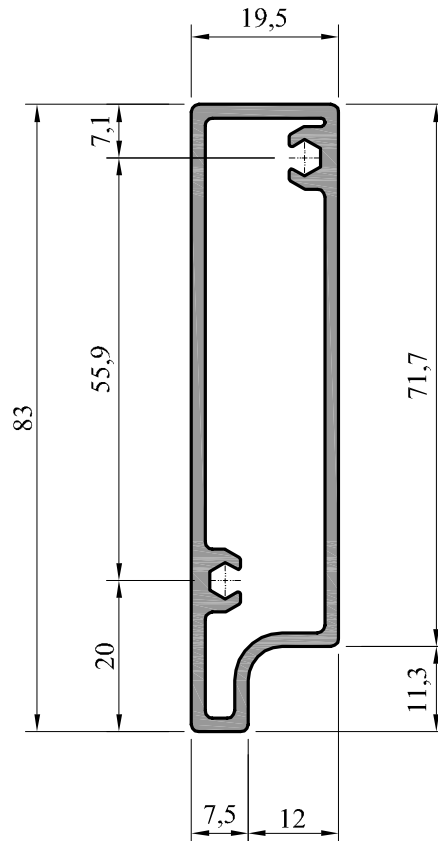
**FA-207** (1,477 Kg/m)

Luva telescópica para coluna FA-202



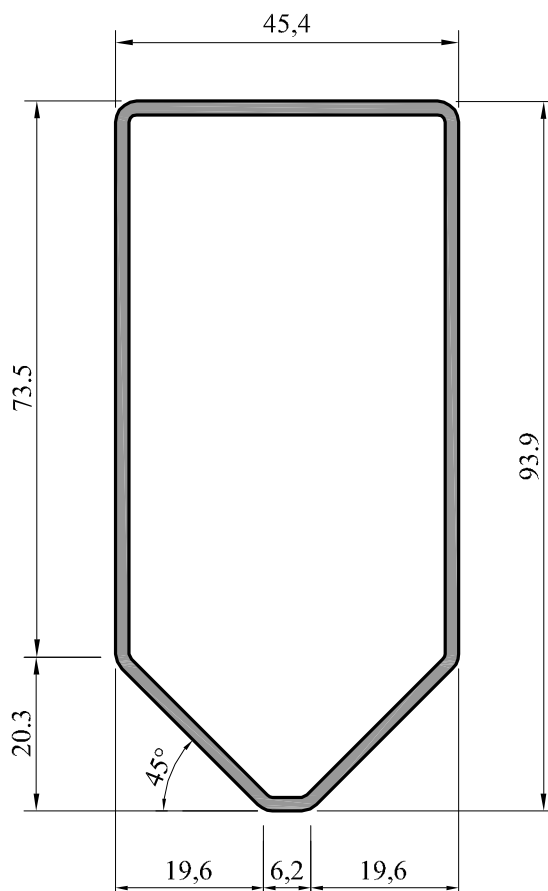
**FA-295** (1,029 Kg/m)

Luva para marco lateral FA-290



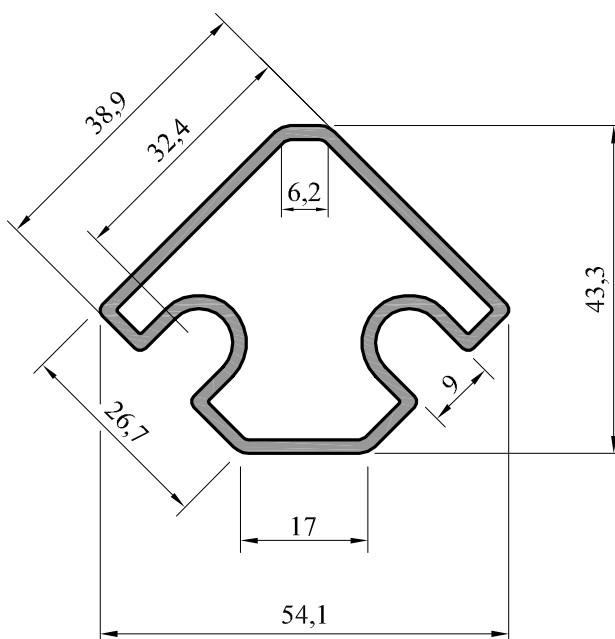
**FA-267** (1,196 Kg/m)

Luva da câmara interna para coluna 90° externa FA-236



**FA-268** (0,840 Kg/m)

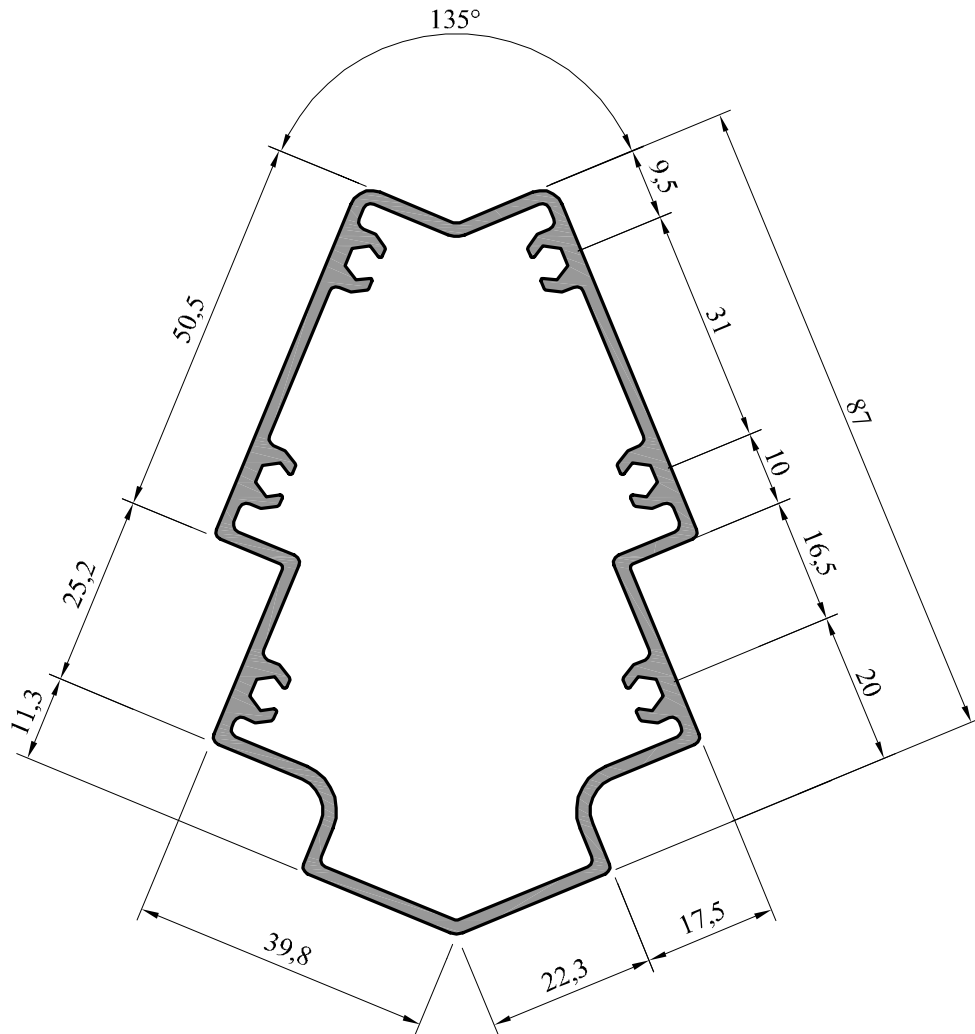
Luva da câmara externa coluna FA-236





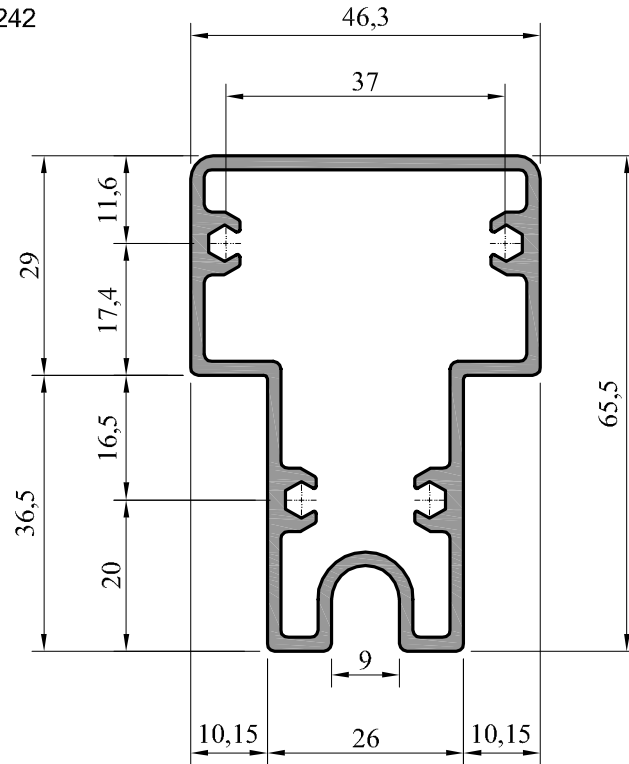
**FA-275** (1,684 Kg/m)

Luva telescópica para coluna FA-244



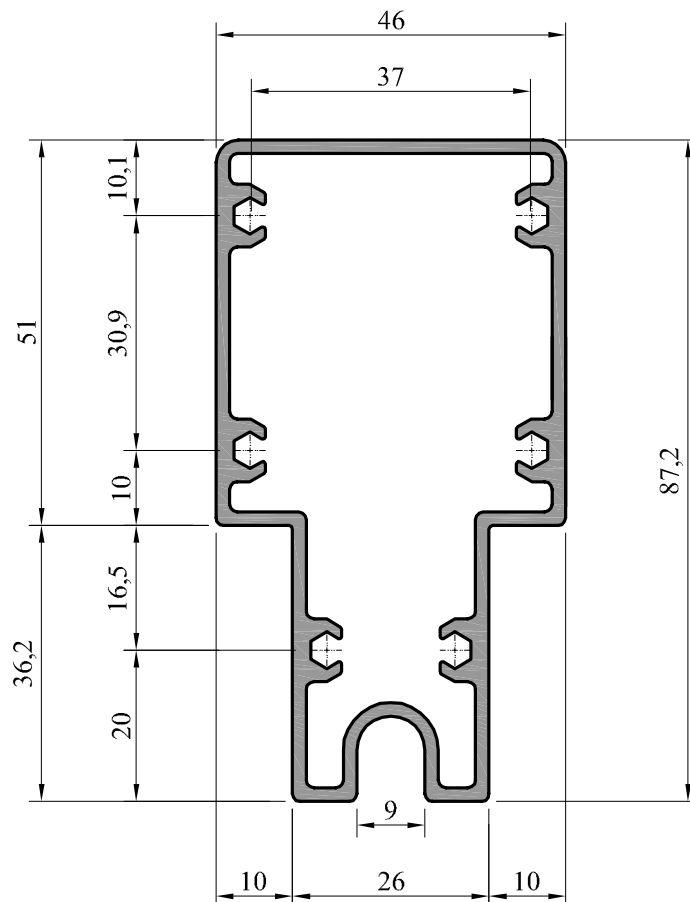
**FA-261** (1,360 Kg/m)

Luva telescópica coluna FA-242



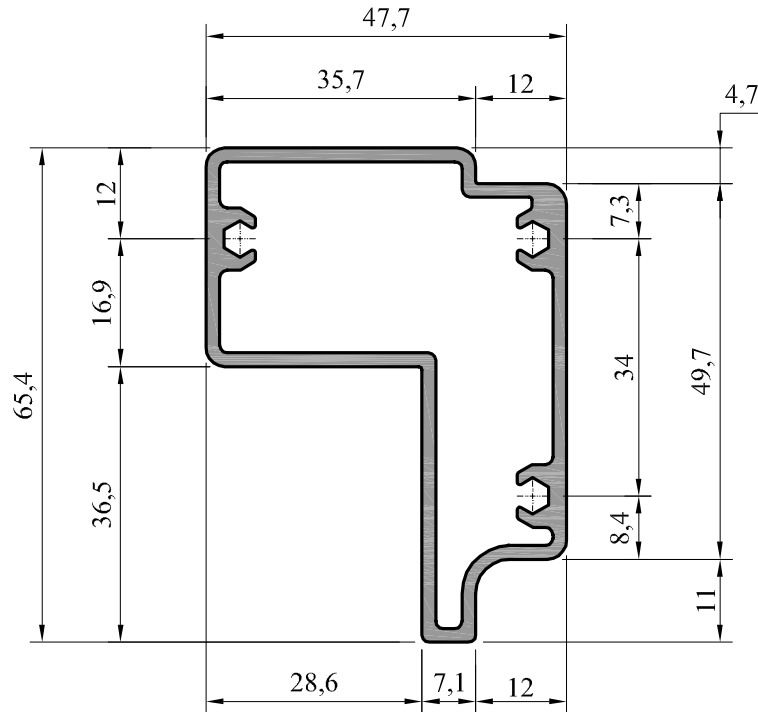
**FA-263** (1,693 Kg/m)

Luva para coluna FA-262



**FA-264** (1,228 Kg/m)

Luva telescópica do marco lateral FA-260 e FA-347



**FA-206** (1,489 Kg/m)

Luva telescópica do marco lateral FA-201 e FA-235

