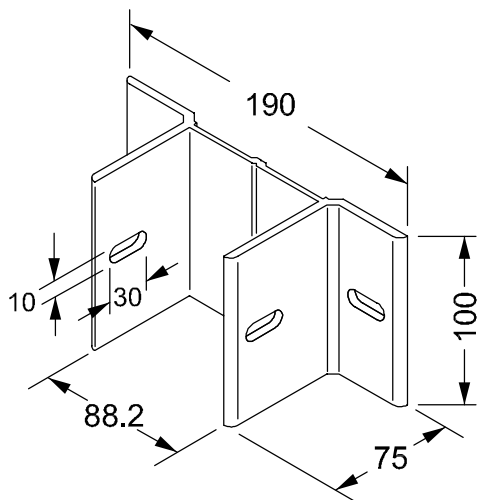


Cód. Antigo	Cód. Novo	Descrição	Pag.
GUA-029	BMT-GUA-2029-PRT	Guarnição p/ vidro de 5 a 6 mm	108
GUA-088	BMT-GUA-2088-PRT	Guarnição p/ vidro de 7 a 8 mm	108
CBE-38080	CHU-PRS-3801-ZIN	Chumbador Expansivo	99
CBPL-38110	CHU-PRP-3801-ZIN	Chumbador Expansivo	99
CHU-95076	CHU-PFN-3801-ZIN	Prisioneiro CSWp 3/8" x 3"	99
CHU-95127	CHU-PFN-3802-ZIN	Prisioneiro CSWp 3/8" x 5"	99
CHU-95128	CHU-PFN-3801-INX	Prisioneiro CSWp 3/8" x 5"	99
TPE-___	BMT-TPE-___	Tarucel	112
ESPE-2006	BMT-ESP-2006-PEE	Calço em polietileno p/ apoio do vidro	113
FAA-50___	BMT-FEC-___	Fecho com trava	114
FAA-60___	BMT-FEC-___	Fecho com trava	114
FAA-52___	BMT-FEC-___	Fecho com trava	115
FAA-62___	BMT-FEC-___	Fecho com trava	115
FAA-50___	BMT-FEC-___	Fecho punho	116
FAA-52___	BMT-FEC-___	Fecho punho	116
FAA-51___	BMT-BRF-___	Braço duplo freio	117
FAA-51___	BMT-BRF-___	Braço p/ Maxim'ar	118
FAA-71___	BMT-BRF-___	Braço duplo freio	119
FAA-201	BMT-GUA-2201-PRT	Gaxeta pingadeira - CG-50	107
FAA-202	BMT-GUA-2202-PRT	Gaxeta da coluna e travessa	107
FAA-203	BMT-GUA-2203-PRT	Gaxeta externa flap - CG-50	107
FAA-204	BMT-CNX-0204-EPD	Conexão gaxeta BMT-GUA-2202-PRT	110
FAA-205	BMT-PRE-0205-___	Presilha de fixação dos módulos	100
FAA-206	BMT-PRE-0206-___	Presilha de fixação transversal	101
FAA-207	BMT-PRE-0207-___	Presilha de apoio do quadro fixo	101
FAA-208	BMT-FIX-0208-___	Fixador travessa - FA-211 / FA-233 / FA-266	106
FAA-209	BMT-CNX-0209-ALN	Macho de conexão p/ aparafusamento	97
FAA-210	BMT-CNX-0210-ALN	Macho de conexão p/ aparafusamento	97
FAA-211	BMT-LUV-0211-NAT	Luva telescópica p/ coluna FA-200	102
FAA-212	BMT-LUV-0212-NAT	Luva telescópica p/ marco lateral FA-201 / FA- 235	102
FAA-213	BMT-LUV-0213-NAT	Luva telescópica p/ marco FA-203	102
FAA-214	BMT-LUV-0214-NAT	Fixador da coluna FA-205	103
FAA-215	BMT-GUA-2215-PRT	Gaxeta de arremate no vidro	109
FAA-216	BMT-ANC-1216-NAT	Ancoragem central p/ FA-200	96
FAA-217	BMT-ANC-2217-NAT	Ancoragem lateral p/ FA-201 / FA -235	96
FAA-218	BMT-GUA-2218-PRT	Gaxeta pingadeira - SG-51s	107
FAA-220 E	BMT-CNX-3220-EPD	Conexão gaxetas BMT-GUA-2218 / 2250-PRT - esq.	110
FAA-220 D	BMT-CNX-1220-EPD	Conexão gaxetas BMT-GUA-2218 / 2250-PRT - dir.	110
FAA-221	BMT-PRE-0221-___	Presilha de fixação dos módulos - CG50	100
FAA-222	BMT-GUA-2222-PRT	Gaxeta periférica "J" - Vidro 6 mm - CG-50	108
FAA-223	BMT-LUV-0223-NAT	Luva telescópica p/ coluna ângulo 11.25°	103
FAA-225	BMT-PRE-0225-___	Presilha fixação dos módulos 11.25°	100
FAA-228	BMT-GUA-2228-PRT	Gaxeta periférica "J" - Vidro 8 mm - CG-50	108
FAA-230	BMT-ESP-1106-PEE	Calço em polietileno p/ apoio do vidro	113
FAA-231	BMT-ESP-1103-PEE	Calço em polietileno p/ apoio do vidro	113
FAA-232	BMT-ESP-1003-PEE	Calço em polietileno p/ apoio do vidro	113

Cód. Antigo	Cód. Novo	Descrição	Pag.
FAA-233 E	BMT-CNX-3233-EPD	Conexão gaxetas BMT-GUA-2201 / 2203-PRT - esq.	111
FAA-233 D	BMT-CNX-1233-EPD	Conexão gaxetas BMT-GUA-2201 / 2203-PRT - dir.	111
FAA-234	BMT-CNX-0234-EPD	Conexão Flap p/ gaxeta BMT-GUA-2203-PRT	110
FAA-236	BMT-PRE-0236-NAT	Presilha do arremate - soleira / lumieira	100
FAA-237	BMT-LUV-0237-NAT	Luva telescópica p/ coluna FA-262	103
FAA-238	BMT-LUV-0238-NAT	Luva telescópica p/ coluna FA-236	103
FAA-239	BMT-LUV-0239-NAT	Luva telescópica ext. p/ coluna FA-236	104
FAA-240	BMT-LUV-0240-NAT	Luva telescópica p/ coluna FA-242	104
FAA-241	BMT-LUV-0241-NAT	Luva telescópica p/ marco FA-260 / FA-347	102
FAA-242	BMT-ANC-2242-NAT	Ancoragem p/ coluna 90° externo	96
FAA-243	BMT-ANC-1243-NAT	Ancoragem central p/ FA-262	96
FAA-244	BMT-LUV-0244-NAT	Luva telescópica p/ coluna FA-202	104
FAA-245	BMT-LUV-0245-NAT	Luva telescópica p/ coluna FA-244	104
FAA-246	BMT-ANC-1246-NAT	Ancoragem central p/ FA-200	97
FAA-248	BMT-ANC-1248-NAT	Ancoragem central p/ FA-262	97
FAA-250	BMT-GUA-2250-PRT	Gaxeta externa flap	109
FAA-251	BMT-VHB-1972-CZA	Fita VHB 19 x 2 mm	112
FAA-252	BMT-VHB-3072-CZA	Fita VHB 30 x 2 mm	112
FAA-253	BMT-FIX-0253-NAT	Fixador vertical p/ coluna FA-205	106
FAA-254	BMT-FIX-0254-NAT	Fixador de apoio do arremate FA-265	106
FAA-255	BMT-CAL-0255-INC	Apoio para Vidro - CG55 / CG70 / CG81 - I	113
FAA-256	BMT-CAL-0256-INC	Apoio para Vidro - CG55 / CG70 / CG81 - I	113
FAA-257	BMT-CNX-0257-EPD	Conexão flap p/ gaxeta BMT-GUA-2250-PRT	111
FAA-295	BMT-LUV-0295-NAT	Luva p/ marco lateral c/ rebaixo FA-290	105
FAA-302	BMT-ANC-2302-NAT	Ancoragem lateral p/ FA-201 / FA-235	98
FAA-303	BMT-ANC-2303-NAT	Ancoragem p/ coluna 90° ext. c/ furo oblongo vertical	98
FAA-304	BMT-FIX-0304-NAT	Fixador de apoio do arremate FA-341	106
		Detalhes construtivos	120 à 159

**BMT-ANC-3216-NAT**

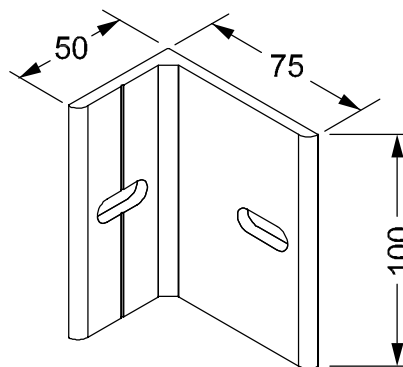
Ancoragem central em alumínio p/ FA-200



Perfil Origem  
 FA-226

**BMT-ANC-5217-NAT**

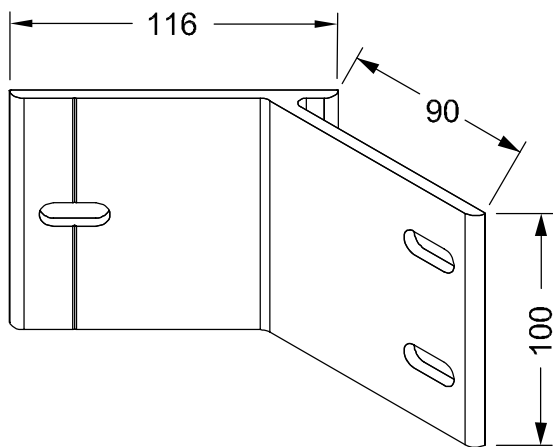
Ancoragem lateral em alumínio p/ FA-201/FA-235



Perfil Origem  
 FA-271

**BMT-ANC-5242-NAT**

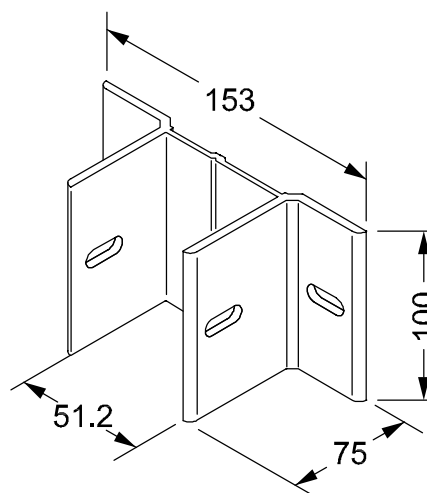
Ancoragem em alumínio p/ coluna 90° externo



Perfil Origem  
 FA-270

**BMT-ANC-3243-NAT**

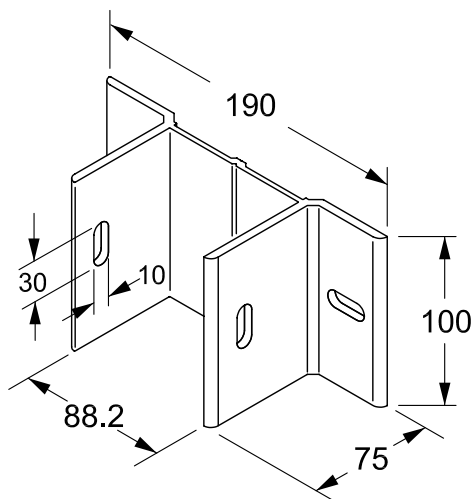
Ancoragem central em alumínio p/ FA-262



Perfil Origem  
 FA-272

**BMT-ANC-3246-NAT**

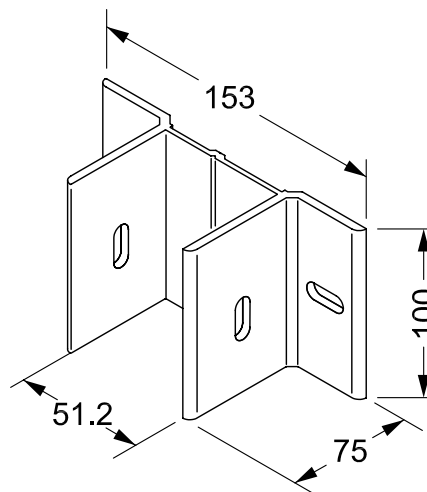
Ancoragem central em alumínio p/ FA-200



Perfil Origem  
FA-226

**BMT-ANC-3248-NAT**

Ancoragem central em alumínio p/ FA-262

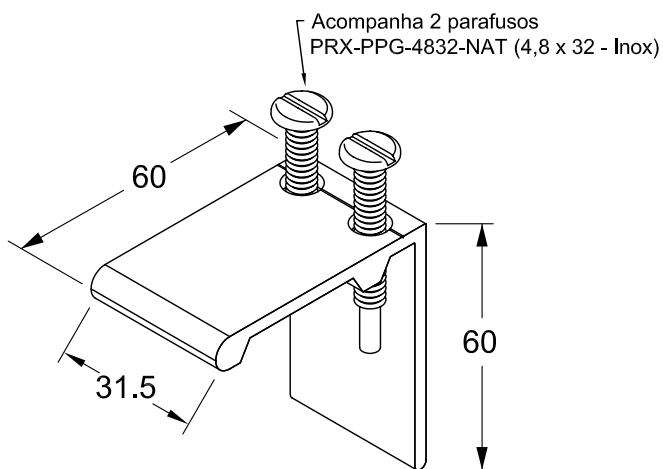


Peso aproximado da peça = 0,376 kg/m

Perfil Origem  
FA-272

**BMT-CNX-0209-ALN**

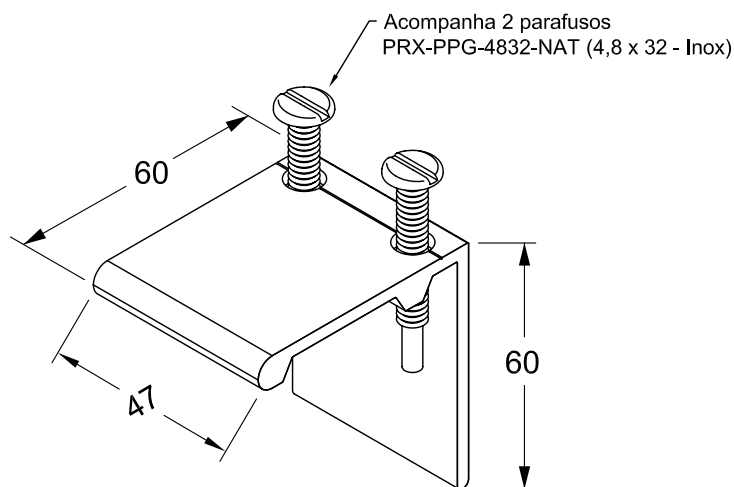
Macho de conexão em alumínio p/ aparaf.  
Acabamento Tamboreado



Perfil Origem  
FA-224

**BMT-CNX-0210-ALN**

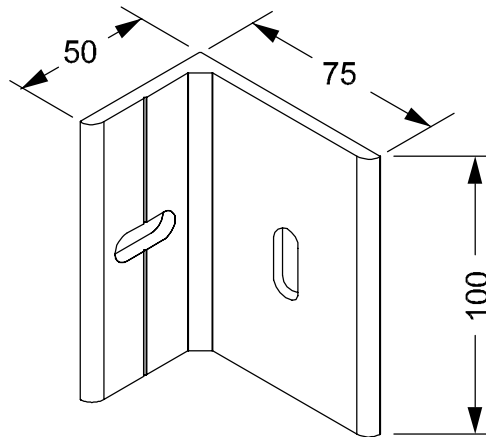
Macho de conexão em alumínio p/ aparaf.  
Acabamento Tamboreado



Perfil Origem  
FA-224

**BMT-ANC-5302-NAT**

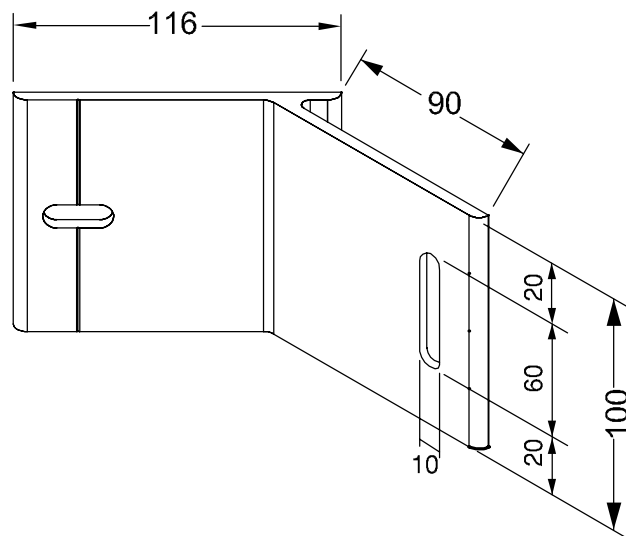
Ancoragem lateral em alumínio p/ FA-201/ FA-235



Perfil Origem  
FA-271

**BMT-ANC-5303-NAT**

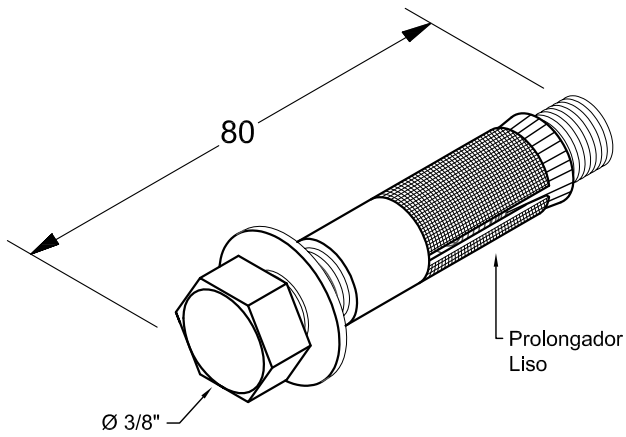
Ancoragem em alumínio p/coluna 90° externo c/ furo oblongo vertical



Perfil Origem  
FA-270

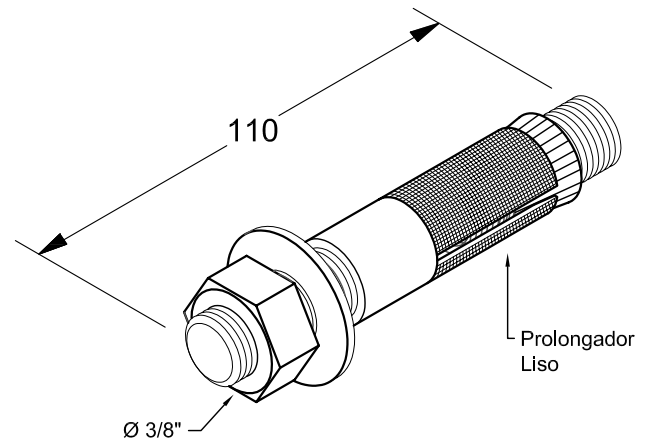
**CHU-PRS-3801-ZIN**

Chumbador expansivo em aço



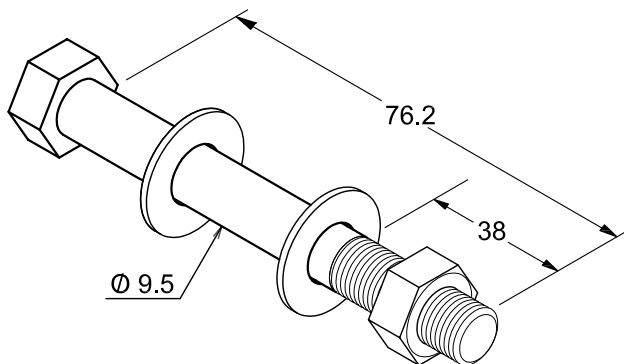
**CHU-PRP-3801-ZIN**

Chumbador expansivo em aço



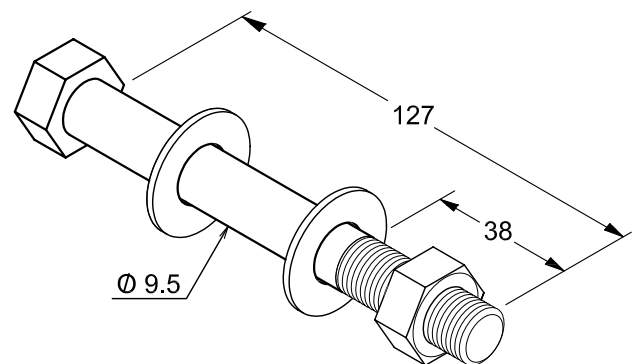
**CHU-PFN-3801-ZIN**

Prisoneiro em aço CSWp 3/8" x 3"



**CHU-PFN-3802-ZIN**

Prisoneiro em aço CSWp 3/8" x 5"

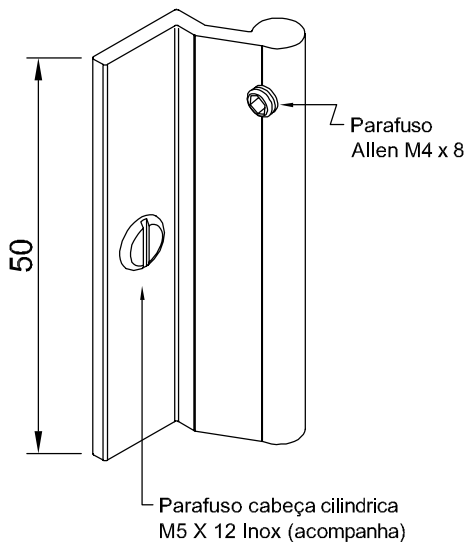


**CHU-PFN-3801-INX**

Prisoneiro em aço INOX 3/8" x 5"

**BMT-PRE-0221-NAT / BMT-PRE-0221-PRT**

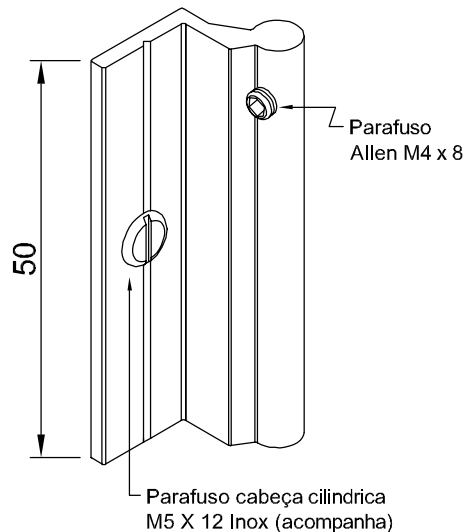
Presilha em alumínio p/ fixação dos módulos-CG50



Perfil Origem  
FA-221

**BMT-PRE-0205-NAT / BMT-PRE-0205-PRT**

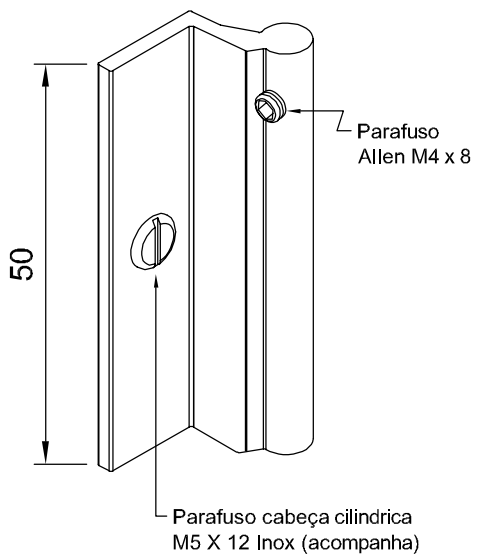
Presilha em alumínio p/ fixação dos módulos



Perfil Origem  
FA-247

**BMT-PRE-0225-NAT / BMT-PRE-0225-PRT**

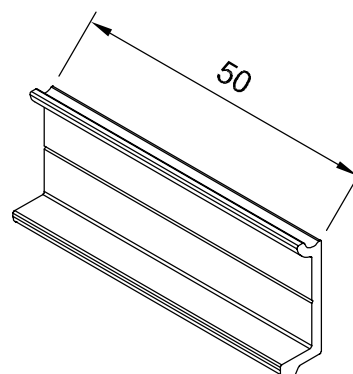
Presilha em alumínio p/ fixação dos módulos 11.25°



Perfil Origem  
FA-248

**BMT-PRE-0236-NAT**

Presilha em alumínio p/ arremate - soleira / lumieira



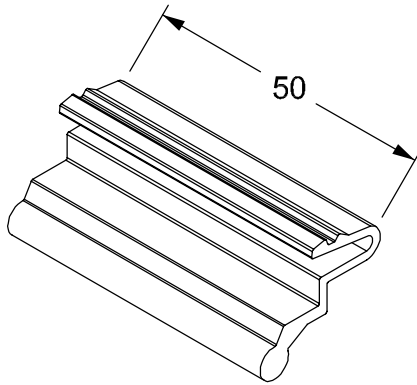
Perfil Origem  
FA-240

SG51 / CG55 / CG70

SG51 / CG55 / CG70

**BMT-PRE-0206-NAT / BMT-PRE-0206-PRT**

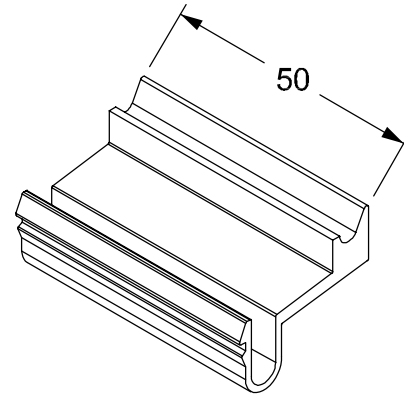
Presilha em alumínio p/ fixação transversal



Perfil Origem  
FA-227

**BMT-PRE-0207-NAT / BMT-PRE-0207-PRT**

Presilha em alumínio p/ apoio do quadro fixo

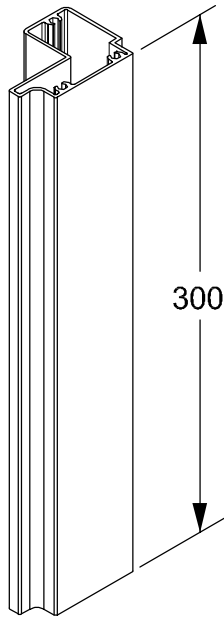


Perfil Origem  
FA-231



**BMT-LUV-0241-NAT**

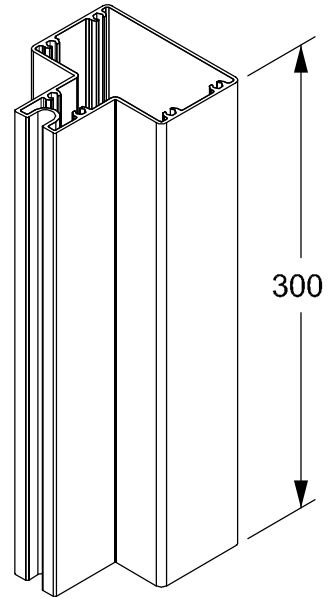
Luva telescópica em alumínio p/ marco FA-260 / FA-347



Perfil Origem  
 FA-264

**BMT-LUV-0211-NAT**

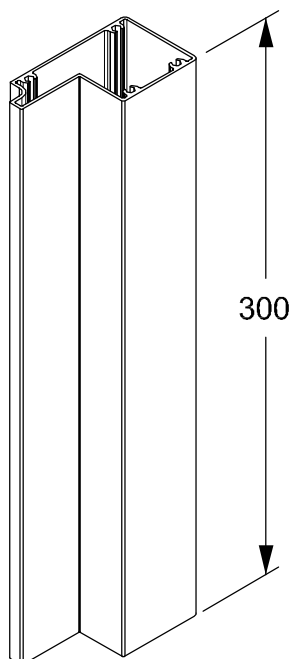
Luva telescópica em alumínio p/ coluna FA-200



Perfil Origem  
 FA-223

**BMT-LUV-0212-NAT**

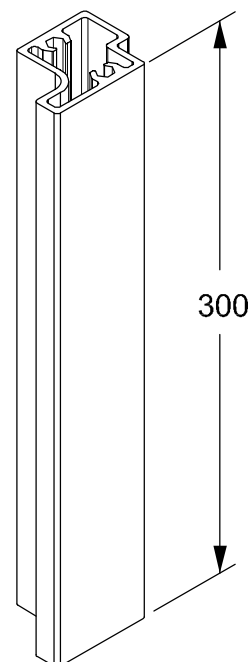
Luva telesc. em alumínio p/ marco lateral FA-201/FA-235



Perfil Origem  
 FA-206

**BMT-LUV-0213-NAT**

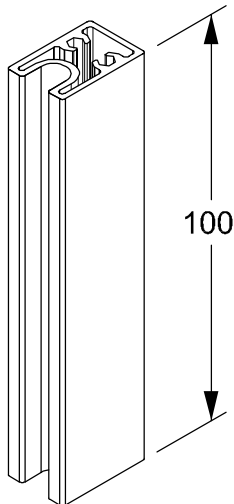
Luva telescópica em alumínio p/ marco FA-203



Perfil Origem  
 FA-209

**BMT-LUV-0214-NAT**

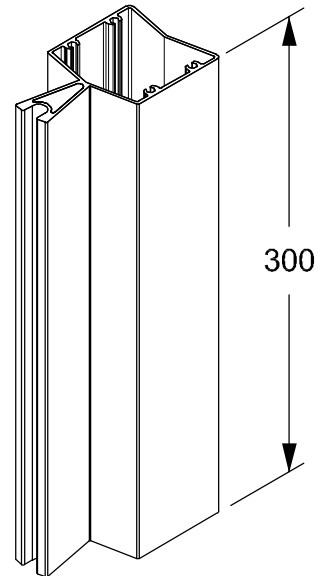
Fixador em alumínio p/ coluna FA-205



Perfil Origem  
 FA-208

**BMT-LUV-0223-NAT**

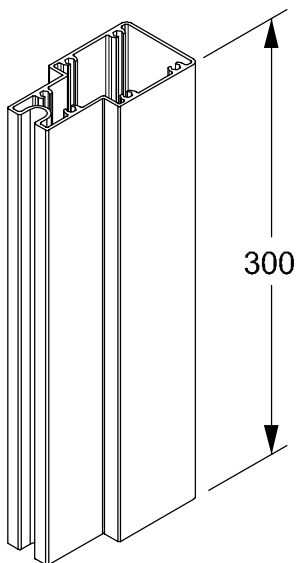
Luva telescópica em alumínio p/ coluna angulo 11.25°



Perfil Origem  
 FA-234

**BMT-LUV-0237-NAT**

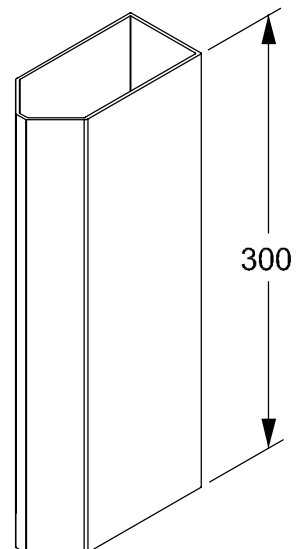
Luva telescópica em alumínio p/ coluna FA-262



Perfil Origem  
 FA-263

**BMT-LUV-0238-NAT**

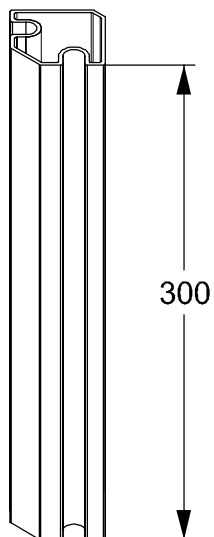
Luva telescópica em alumínio p/ coluna FA-236



Perfil Origem  
 FA-267

**BMT-LUV-0239-NAT**

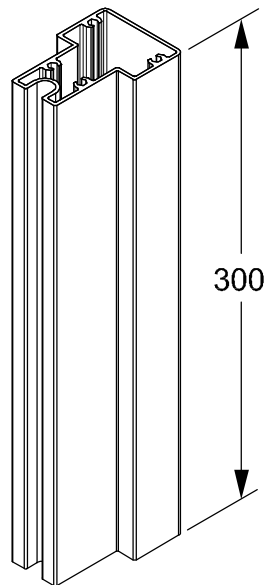
Luva telescópica em alumínio p/ coluna FA-236



Perfil Origem  
 FA-268

**BMT-LUV-0240-NAT**

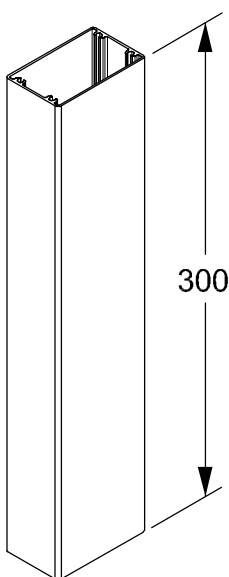
Luva telescópica em alumínio p/ coluna FA-242



Perfil Origem  
 FA-261

**BMT-LUV-0244-NAT**

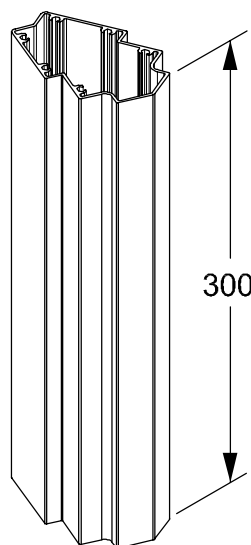
Luva telescópica em alumínio p/ coluna FA-202



Perfil Origem  
 FA-207

**BMT-LUV-0245-NAT**

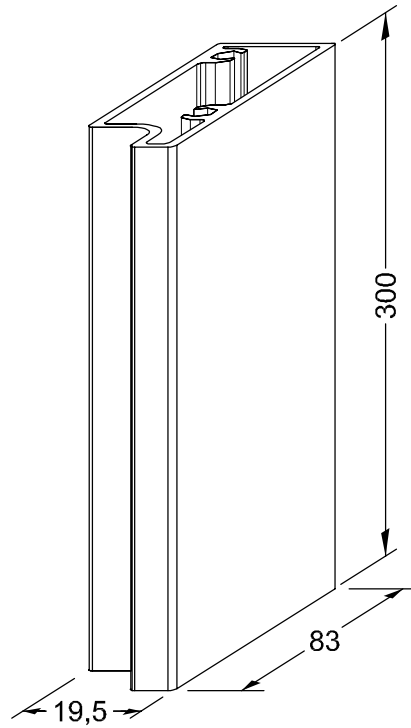
Luva telescópica em alumínio p/ coluna FA-244



Perfil Origem  
 FA-275

**BMT-LUV-0295-NAT**

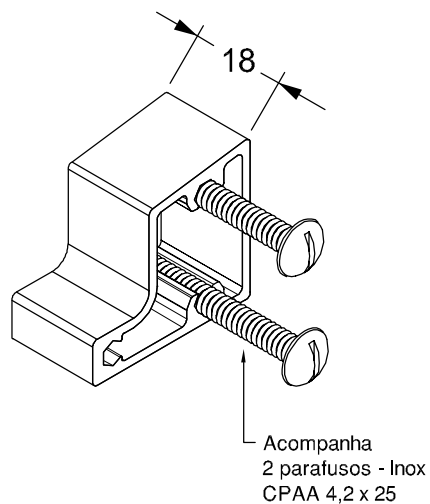
Luva em alumínio p/ marco lateral c/ rebaixo FA-290



Perfil Origem  
FA-295

**BMT-FIX-0208-NAT / BMT-FIX-0208-PRT**

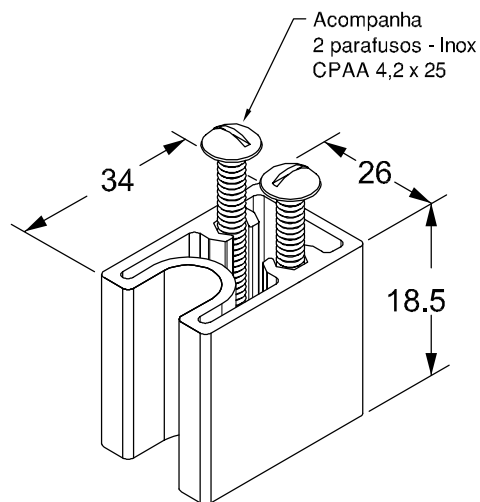
Fixador em alumínio p/ trav. - FA-211 / FA-233 / FA-266



Perfil Origem  
FA-397

**BMT-FIX-0253-NAT**

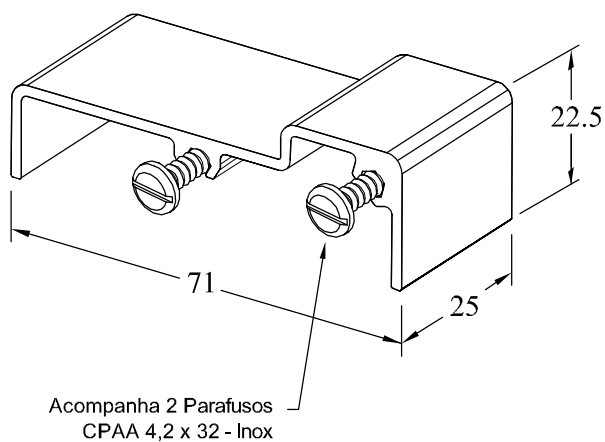
Fixador vertical em alumínio p/coluna FA-205



Perfil Origem  
FA-208

**BMT-FIX-0304-NAT**

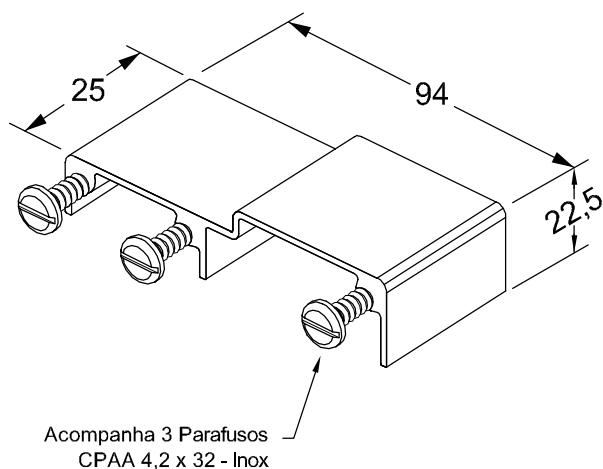
Fixador em alumínio p/ apoio do arremate FA-341



Perfil Origem  
FA-342

**BMT-FIX-0254-NAT**

Fixador em alumínio p/ apoio do arremate FA-265



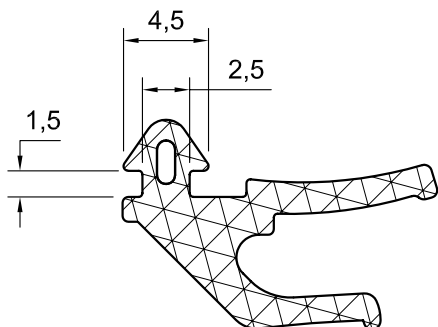
Perfil Origem  
FA-300

**BMT-GUA-2201-PRT**

Gaxeta pingadeira em EPDM - CG-50  
 Embalagem 50 Metros



Escala 1:1

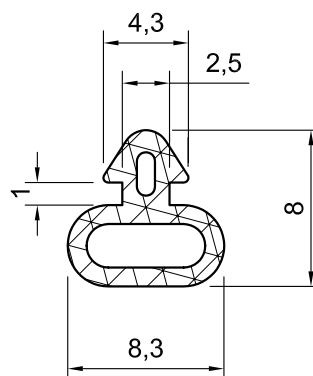


**BMT-GUA-2202-PRT**

Gaxeta em EPDM da coluna e travessa  
 Embalagem 50 Metros



Escala 1:1

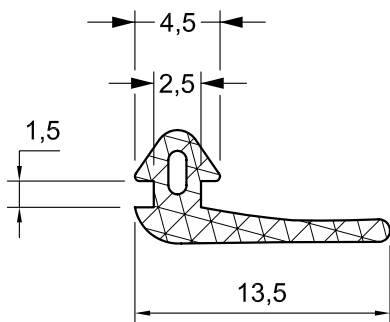


**BMT-GUA-2203-PRT**

Gaxeta externa flap em EPDM - CG-50  
 Embalagem 50 Metros



Escala 1:1

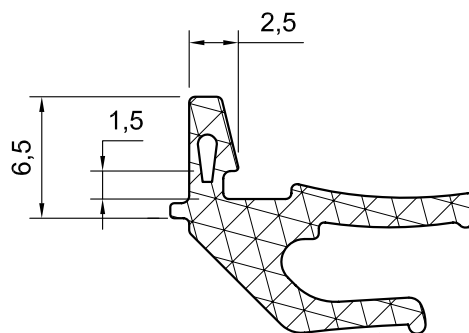


**BMT-GUA-2218-PRT**

Gaxeta pingadeira em EPDM - SG-51s  
 Embalagem 50 Metros

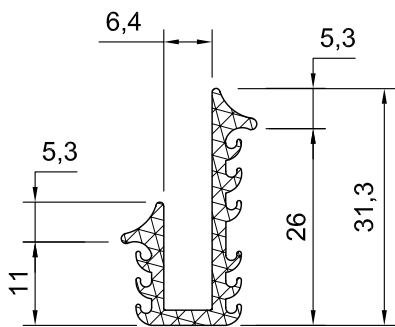
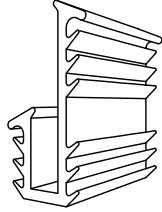


Escala 1:1



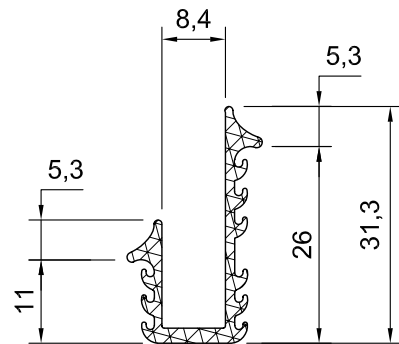
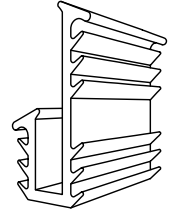
**BMT-GUA-2222-PRT**

Gaxeta periférica "J" em EPDM p/ vidro 6 mm - CG-50  
 Embalagem 50 Metros



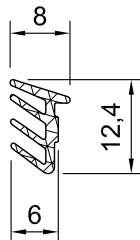
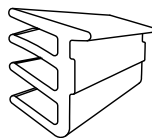
**BMT-GUA-2228-PRT**

Gaxeta periférica "J" em EPDM p/ vidro 8 mm - CG-50  
 Embalagem 50 Metros



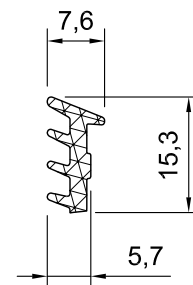
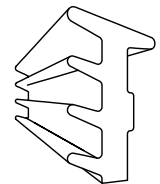
**BMT-GUA-0029-PRT**

Guarnição em EPDM p/ vidro de 5 a 6 mm  
 Embalagem 50 Metros



**BMT-GUA-0088-PRT**

Guarnição em EPDM p/ vidro de 7 a 8 mm  
 Embalagem 50 Metros

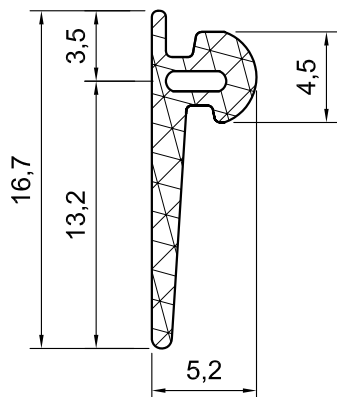


**BMT-GUA-2215-PRT**

Gaxeta em EPDM p/ arremate no vidro  
 Embalagem 50 metros



Esc. 1 : 1

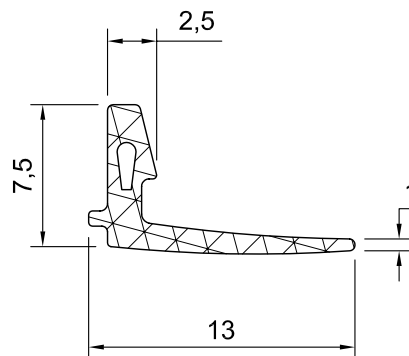


**BMT-GUA-2250-PRT**

Gaxeta externa flap em EPDM  
 Embalagem 50 metros



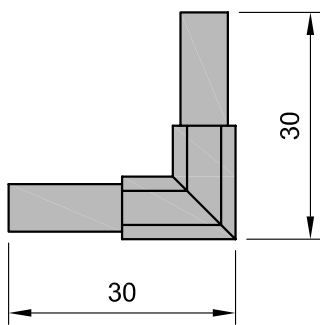
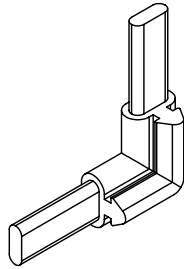
Esc. 1 : 1





**BMT-CN-0204-EPD**

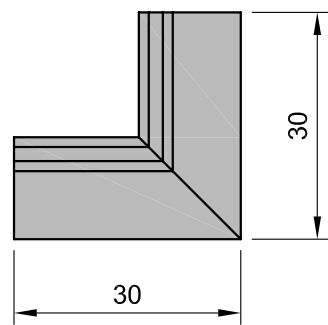
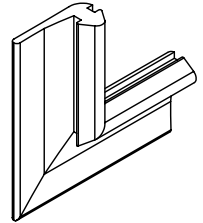
Conexão em EPDM p/ gaxeta BMT-GUA-2202-PRT



Esc. 1:1

**BMT-CN-0234-EPD**

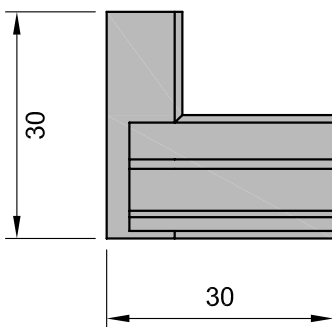
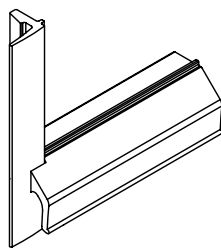
Conexão Flap em EPDM p/ gaxeta BMT-GUA-2203-PRT



Esc. 1:1

**BMT-CN-3220-EPD**

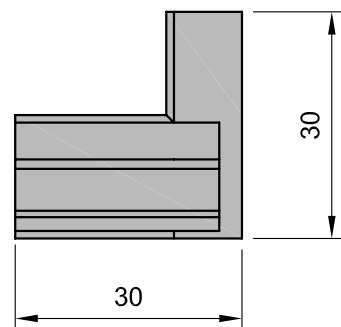
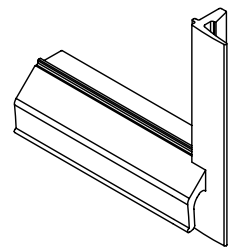
Conexão em EPDM p/ gaxetas BMT-GUA-2218-PRT e BMT-GUA-2250-PRT



Lado esquerdo / Vista externa

**BMT-CN-1220-EPD**

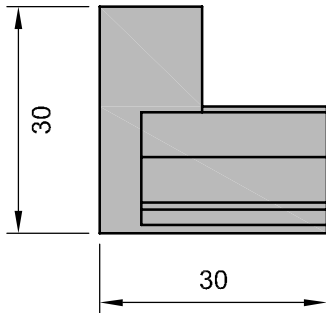
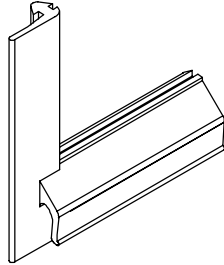
Conexão em EPDM p/ gaxetas BMT-GUA-2218-PRT e BMT-GUA-2250-PRT



Lado direito / Vista externa

**BMT-CN3-3233-EPD**

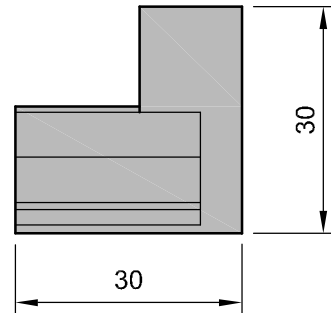
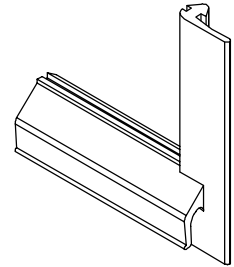
Conexão em EPDM p/ gaxetas FAA-201/203



Lado esquerdo / Vista externa

**BMT-CN3-1233-EPD**

Conexão em EPDM p/ gaxetas FAA-201/203

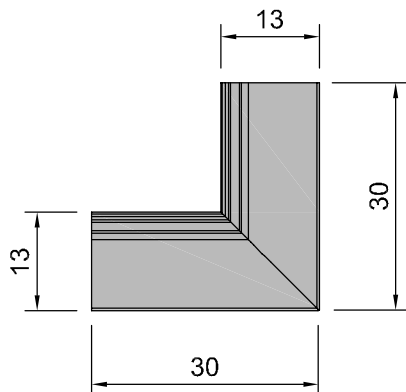
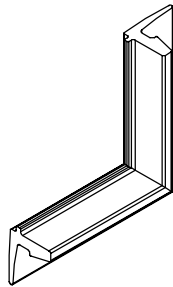


Lado direito / Vista externa

**BMT-CN3-0257-EPD**

Conexão flap em EPDM p/ gaxeta FAA-250

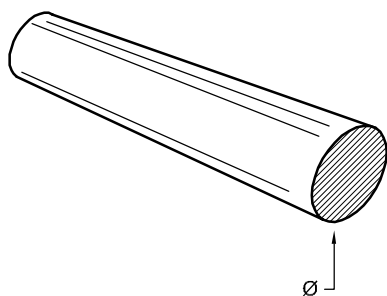
Embalagem 10 metros



**TPE (ver tabela)**

Tarucel em polietileno expandido

Cores Cinza e branco



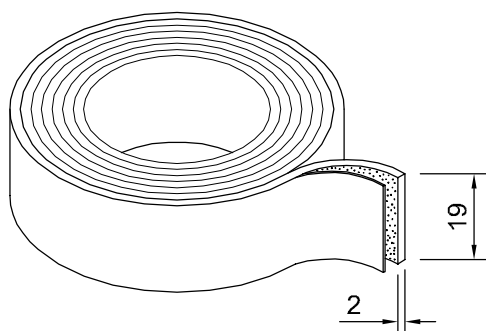
Código	Ø mm
BMT-TPE-0008-CZA	08
BMT-TPE-0008-BCO	08
BMT-TPE-0010-CZA	10
BMT-TPE-0010-BCO	10
BMT-TPE-0012-CZA	12
BMT-TPE-0012-BCO	12
BMT-TPE-0015-CZA	15
BMT-TPE-0015-BCO	15
BMT-TPE-0020-CZA	20
BMT-TPE-0020-BCO	20
BMT-TPE-0025-CZA	25
BMT-TPE-0025-BCO	25
BMT-TPE-0030-CZA	30
BMT-TPE-0030-BCO	30

**BMT-VHB-1902-CZA**

Fita VHB em butil cor cinza 19 x 2 mm

Rolo com 20 mts

Fornecimento mediante aprovação do projeto pela 3M

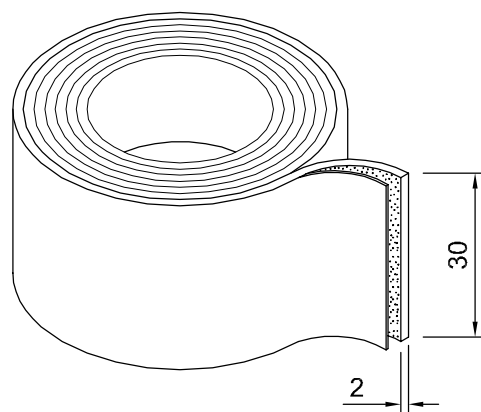


**BMT-VHB-3002-CZA**

Fita VHB em butil na cor cinza 30 x 2 mm

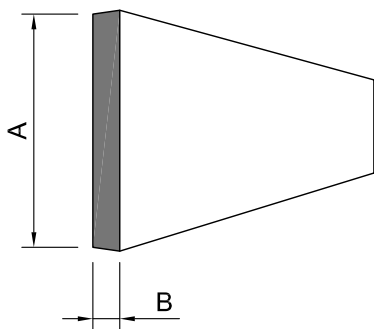
Rolo com 20 mts

Fornecimento mediante aprovação do projeto pela 3M



**BMT-ESP-\_\_**

Calço em polietileno cor preta p/ apoio do vidro



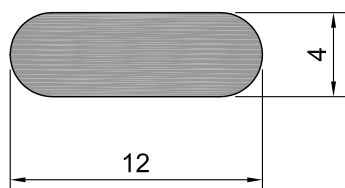
Acessório	A	B
<b>BMT-ESP-1106-PEE</b>	11	06
<b>BMT-ESP-1103-PEE</b>	11	03
<b>BMT-ESP-1003-PEE</b>	10	03
<b>BMT-ESP-2006-PEE</b>	20	06

**BMT-CAL-0256-INC**

Apoio em polietileno sólido incolor p/ vidro



Escala 1:1



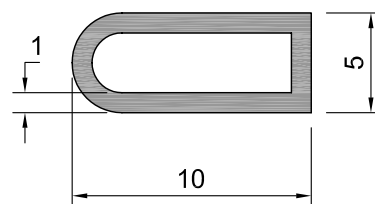
CG55 / CG70 / CG81-I

**BMT-CAL-0255-INC**

Apoio em polietileno tubular incolor p/ vidro



Escala 1:1

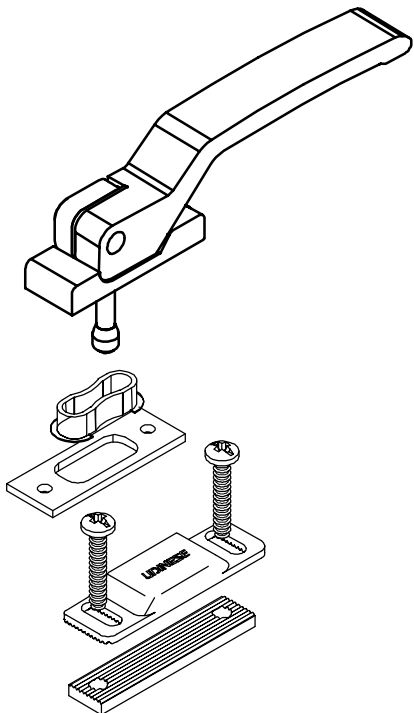


CG55 / CG70 / CG81-I

**BMT-FEC-**

Fecho em alumínio c/ trava

Fosco / Bronze / Preto / Branco



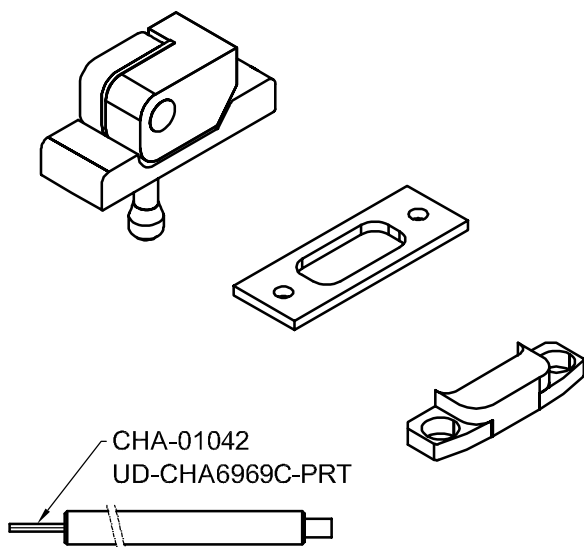
Acessório	Posição	Acabamento
<b>BMT-FEC-3110-FOS</b>	Direito	Fosco
<b>BMT-FEC-3110-BZE</b>		Bronze
<b>BMT-FEC-3110-PRT</b>		Preto
<b>BMT-FEC-3110-BCO</b>		Branco
<b>BMT-FEC-3310-FOS</b>	Esquerdo	Fosco
<b>BMT-FEC-3310-BZE</b>		Bronze
<b>BMT-FEC-3310-PRT</b>		Preto
<b>BMT-FEC-3310-BCO</b>		Branco

Para janelas com L ≥ 1,00m aconselhamos o uso de 02 fechos

**BMT-FEC**

Fecho em alumínio c/ trava

Fosco / Bronze / Preto / Branco



Chave de acionamento

Acessório	Posição	Acabamento
<b>BMT-FEC-3114-FOS</b>	Direito	Fosco
<b>BMT-FEC-3114-BZE</b>		Bronze
<b>BMT-FEC-3114-PRT</b>		Preto
<b>BMT-FEC-3114-BCO</b>		Branco
<b>BMT-FEC-3314-FOS</b>	Esquerdo	Fosco
<b>BMT-FEC-3314-BZE</b>		Bronze
<b>BMT-FEC-3314-PRT</b>		Preto
<b>BMT-FEC-3314-BCO</b>		Branco

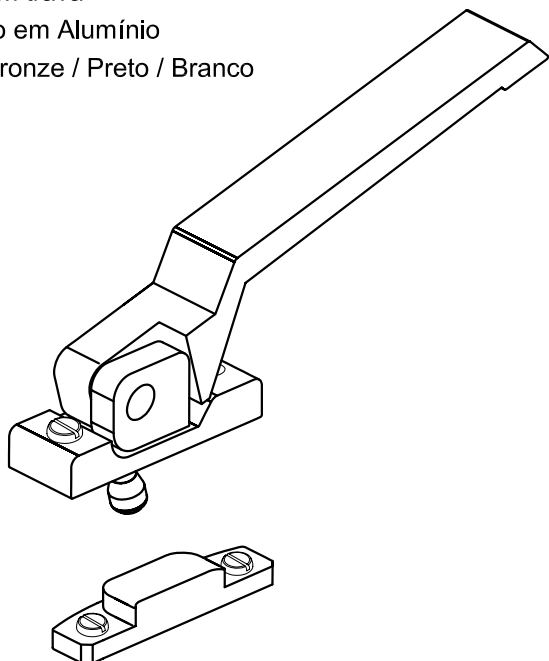
Para janelas com L ≥ 1,00m aconselhamos o uso de 02 fechos

**BMT-FEC-\_\_\_**

Fecho com trava

Acessório em Alumínio

Fosco / Bronze / Preto / Branco



Acessório	Posição	Acabamento
<b>BMT-FEC-3112-FOS</b>	Direito	Fosco
<b>BMT-FEC-3112-BZE</b>		Bronze
<b>BMT-FEC-3112-PRT</b>		Preto
<b>BMT-FEC-3112-BCO</b>		Branco
<b>BMT-FEC-3312-FOS</b>	Esquerdo	Fosco
<b>BMT-FEC-3312-BZE</b>		Bronze
<b>BMT-FEC-3312-PRT</b>		Preto
<b>BMT-FEC-3312-BCO</b>		Branco

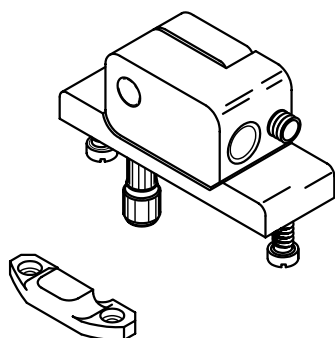
Para janelas com L ≥ 1,00m aconselhamos o uso de 02 fechos

**BMT-FEC-\_\_\_**

Fecho com trava

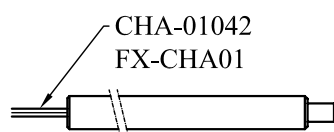
Acessório em Alumínio

Fosco / Bronze / Preto / Branco



Acessório	Posição	Acabamento
<b>BMT-FEC-3115-FOS</b>	Direito	Fosco
<b>BMT-FEC-3115-BZE</b>		Bronze
<b>BMT-FEC-3115-PRT</b>		Preto
<b>BMT-FEC-3115-BCO</b>		Branco
<b>BMT-FEC-3315-FOS</b>	Esquerdo	Fosco
<b>BMT-FEC-3315-BZE</b>		Bronze
<b>BMT-FEC-3315-PRT</b>		Preto
<b>BMT-FEC-3315-BCO</b>		Branco

Para janelas com L ≥ 1,00m aconselhamos o uso de 02 fechos



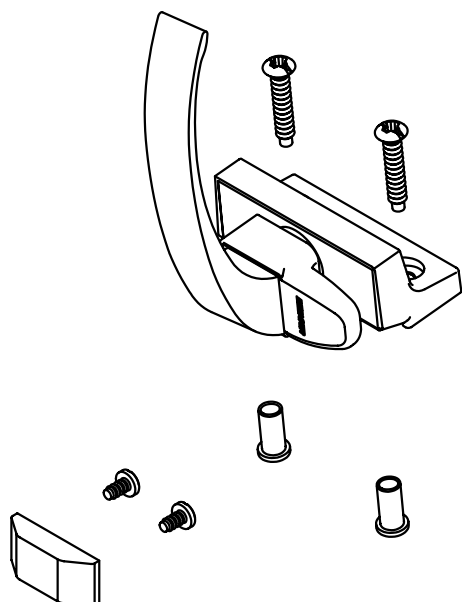
Chave de acionamento

**BMT-FEC-**

Fecho Punho

Acessório em Alumínio

Fosco / Bronze / Preto / Branco



Acessório	Posição	Acabamento
<b>BMT-FEC-3111-FOS</b>	Direito	Fosco
<b>BMT-FEC-3111-BZE</b>		Bronze
<b>BMT-FEC-3111-PRT</b>		Preto
<b>BMT-FEC-3111-BCO</b>		Branco
<b>BMT-FEC-3311-FOS</b>	Esquerdo	Fosco
<b>BMT-FEC-3311-BZE</b>		Bronze
<b>BMT-FEC-3311-PRT</b>		Preto
<b>BMT-FEC-3311-BCO</b>		Branco

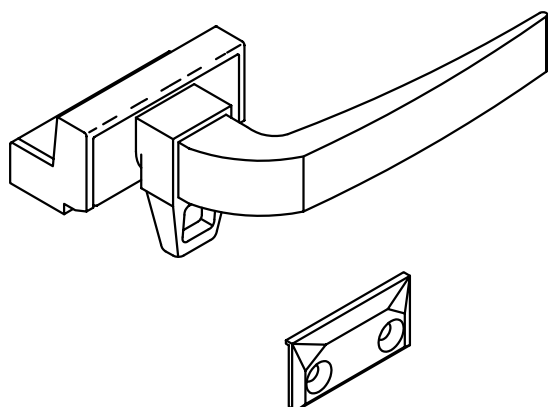
Para janelas com L  $\geq$  1,00m aconselhamos o uso de 02 fechos

**BMT-FEC-**

Fecho Punho

Acessório em Alumínio

Fosco / Bronze / Preto / Branco



Acessório	Posição	Acabamento
<b>BMT-FEC-3113-FOS</b>	Direito	Fosco
<b>BMT-FEC-3113-BZE</b>		Bronze
<b>BMT-FEC-3113-PRT</b>		Preto
<b>BMT-FEC-3113-BCO</b>		Branco
<b>BMT-FEC-3313-FOS</b>	Esquerdo	Fosco
<b>BMT-FEC-3313-BZE</b>		Bronze
<b>BMT-FEC-3313-PRT</b>		Preto
<b>BMT-FEC-3313-BCO</b>		Branco

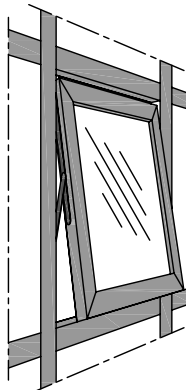
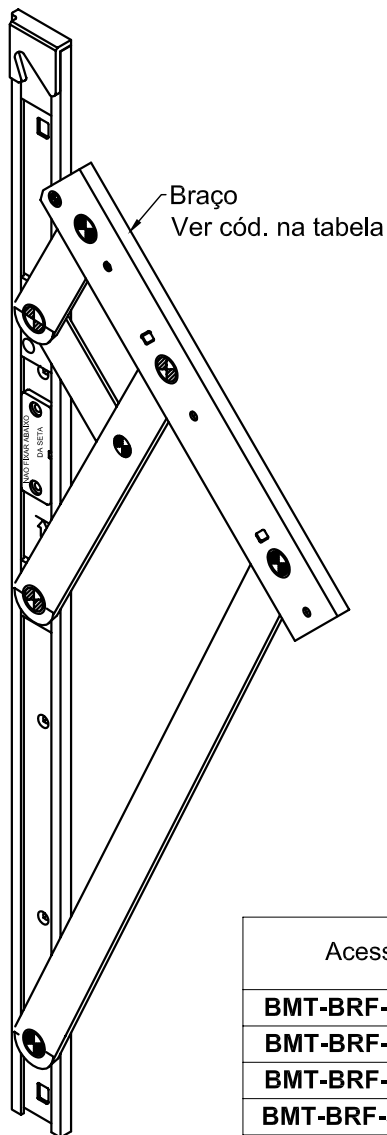
Para janelas com L  $\geq$  1,00m aconselhamos o uso de 02 fechos

**BMT-BRF-**

Braço duplo freio

Acessório em Alumínio

Fosco / Bronze / Preto / Branco



ABERTURA MÁXIMA	45°
VIDRO MÁXIMO	8 mm
CAIXA	17 mm
- APLICAÇÕES EM FACHADAS CORTINAS	
- DIMENSÕES EM MILÍMETROS	

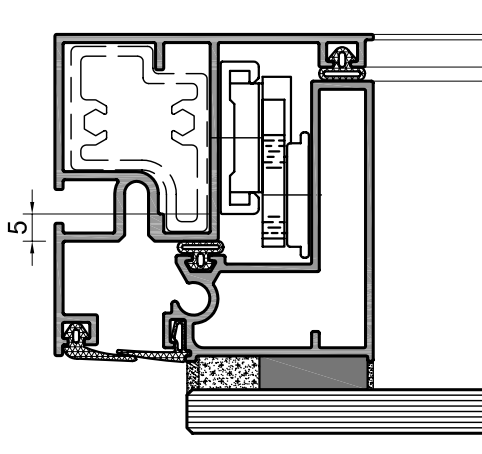
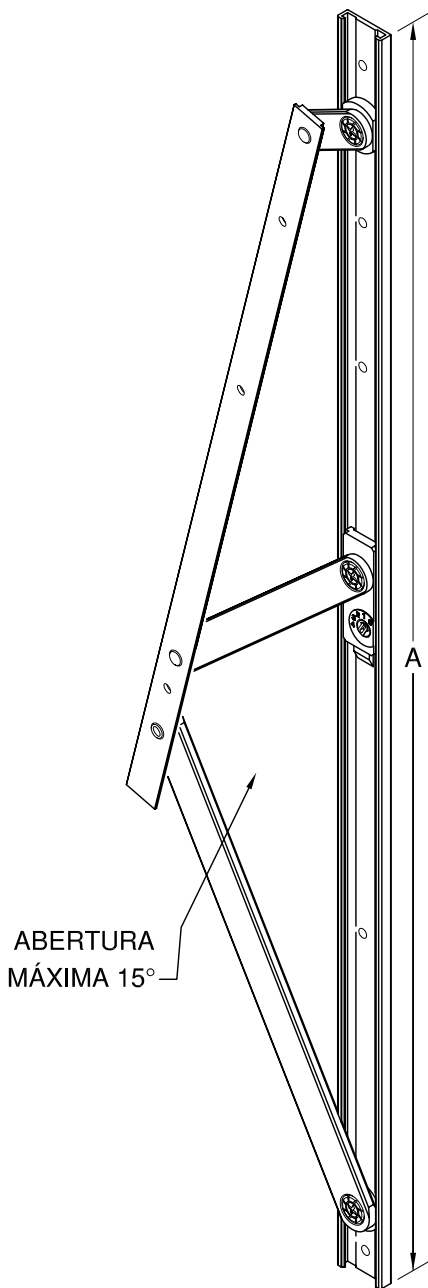
Acessório	Dimensão Braço	Dimensão Folha		Carga KG	Acabamento
		L	H		
<b>BMT-BRF-3502-FOS</b>	350	1500	600	22	Fosco
<b>BMT-BRF-3502-BZE</b>					Bronze
<b>BMT-BRF-3502-PRT</b>					Preto
<b>BMT-BRF-3502-BCO</b>					Branco
<b>BMT-BRF-6002-FOS</b>	600	1500	1000	35	Fosco
<b>BMT-BRF-6002-BZE</b>					Bronze
<b>BMT-BRF-6002-PRT</b>					Preto
<b>BMT-BRF-6002-BCO</b>					Branco
<b>BMT-BRF-9502-FOS</b>	951	1500	1200	42	Fosco
<b>BMT-BRF-9502-BZE</b>					Bronze
<b>BMT-BRF-9502-PRT</b>					Preto
<b>BMT-BRF-9502-BCO</b>					Branco
<b>BMT-BRF-1202-FOS</b>	1200	1500	1500	74	Fosco
<b>BMT-BRF-1202-BZE</b>					Bronze
<b>BMT-BRF-1202-PRT</b>					Preto
<b>BMT-BRF-1202-BCO</b>					Branco

obs. Para cargas acima das especificadas - Usar braços de inox

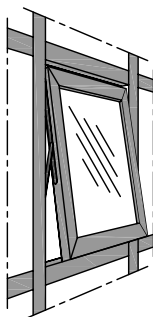
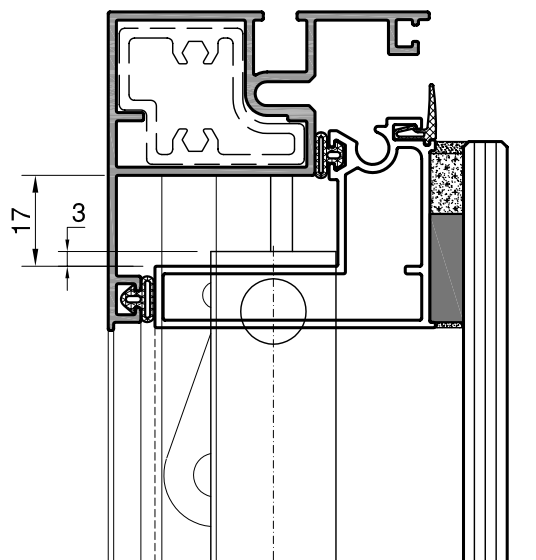


**BMT-BRF-**

Braço em alumínio p/ Maxim' ar  
Fosco / Bronze / Preto / Branco



DETALHES S/ ESCALA



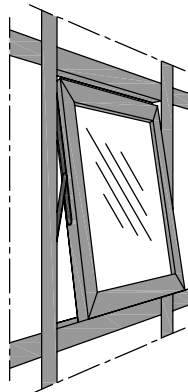
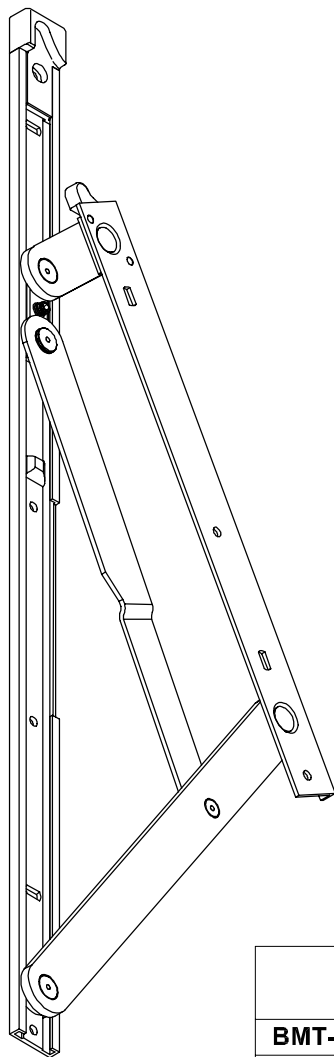
ABERTURA MÁXIMA	15°
VIDRO MÁXIMO	8 mm
CAIXA	17 mm
- APLICAÇÕES EM FACHADAS CORTINAS	
- DIMENSÕES EM MILÍMETROS	

Acessório	Dimensão Braço	Dimensão Folha		Carga KG	Acabamento
		L	H		
<b>BMT-BRF-3101-FOS</b>	310	320 a 500	1200	32	Fosco
<b>BMT-BRF-3101-BZE</b>					Bronze
<b>BMT-BRF-3101-PRT</b>					Preto
<b>BMT-BRF-3101-BCO</b>					Branco
<b>BMT-BRF-4501-FOS</b>	450	500 a 800	1500	42	Fosco
<b>BMT-BRF-4501-BZE</b>					Bronze
<b>BMT-BRF-4501-PRT</b>					Preto
<b>BMT-BRF-4501-BCO</b>					Branco
<b>BMT-BRF-6901-FOS</b>	695	800 a 1800	1500	100	Fosco
<b>BMT-BRF-6901-BZE</b>					Bronze
<b>BMT-BRF-6901-PRT</b>					Preto
<b>BMT-BRF-6901-BCO</b>					Branco

obs. Para cargas acima das especificadas - Usar braços de inox

**BMT-BRF-**

Braço em alumínio duplo freio  
Fosco / Bronze / Preto / Branco



ABERTURA MÁXIMA	45°
VIDRO MÁXIMO	8 mm
CAIXA	17 mm
- APLICAÇÕES EM FACHADAS CORTINAS - DIMENSÕES EM MILÍMETROS	

Acessório	Dimensão Braço	Dimensão Folha		Carga KG	Acabamento
		L	H		
<b>BMT-BRF-3501-FOS</b>	350	1500	600	22	Fosco
<b>BMT-BRF-3501-BZE</b>					Bronze
<b>BMT-BRF-3501-PRT</b>					Preto
<b>BMT-BRF-3501-BCO</b>					Branco
<b>BMT-BRF-6001-FOS</b>	600	1500	1000	45	Fosco
<b>BMT-BRF-6001-BZE</b>					Bronze
<b>BMT-BRF-6001-PRT</b>					Preto
<b>BMT-BRF-6001-BCO</b>					Branco
<b>BMT-BRF-9501-FOS</b>	951	1500	1200	60	Fosco
<b>BMT-BRF-9501-BZE</b>					Bronze
<b>BMT-BRF-9501-PRT</b>					Preto
<b>BMT-BRF-9501-BCO</b>					Branco
<b>BMT-BRF-1201-FOS</b>	1200	1500	1500	80	Fosco
<b>BMT-BRF-1201-BZE</b>					Bronze
<b>BMT-BRF-1201-PRT</b>					Preto
<b>BMT-BRF-1201-BCO</b>					Branco

obs. Para cargas acima das especificadas - Usar braços de inox